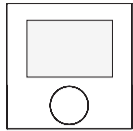


RD 4x203 RD 2x203

RD 40203-10 - Standard | 24 V
RD 45203-40 - Komfort | 24 V
RD 45203-60 - Control | 24 V
RD 20203-10 - Standard | 230 V
RD 25203-40 - Komfort | 230 V
RD 25203-60 - Control | 230 V



1x



* optional / en option / optioneel / opzionale / opcional / som option / lisävarusteinen / tillval / w opcji / опция



DEU Der RD xx203 mit Display dient der Regelung der Raumtemperatur durch Einstellen der gewünschten Soll-Temperatur zur Ansteuerung von Stellantrieben im Heiz-/Kühlbetrieb. Jegliche andere Verwendung gilt als nicht bestimmungsgemäß, für die der Hersteller nicht haftet. Ein Betrieb von 24 V Reglern ist nur mit einem Sicherheitstransformator nach EN 61558-2-6 zulässig.

- Die Elektroinstallation ist nach den aktuellen nationalen Bestimmungen sowie den Vorschriften des örtlichen EVU von einer autorisierten Fachkraft im spannungsfreien Zustand auszuführen.
- Das Öffnen des Gerätes ist nur von einer autorisierten Fachkraft im spannungsfreien Zustand zulässig.
- Das Gerät nur in technisch einwandfreiem Zustand verwenden.
- Sicherstellen, dass keine Kinder mit dem Produkt spielen. Gegebenenfalls Kinder beaufsichtigen.

ENG The RD x0203 with display serves for the regulation of the room temperature by setting the desired target temperature for the activation of actuators in heating operation or heating/cooling operation. Every other use is considered as not intended; the manufacturer cannot be held liable for this. An operation of 24 V thermostats is only admissible if a safety transformer according to EN 61558-2-6 is used.

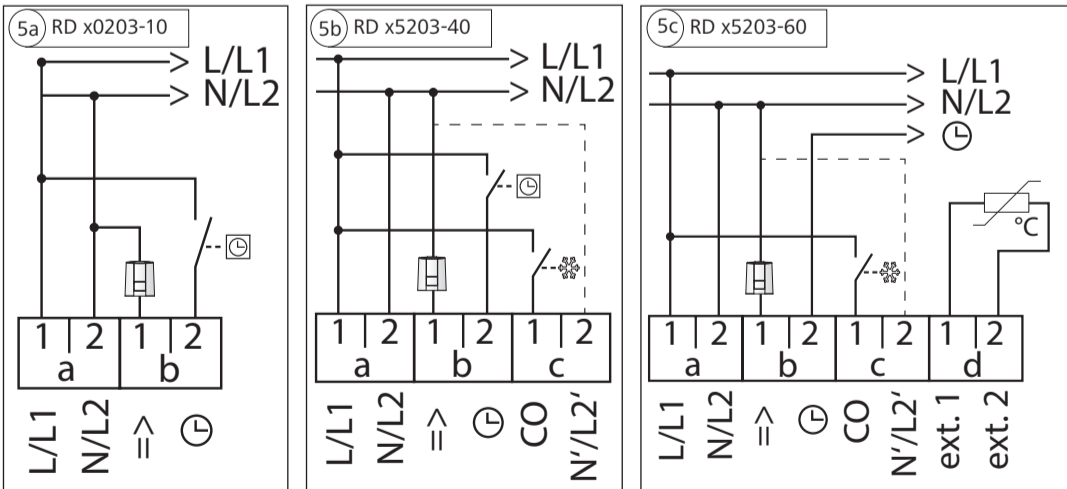
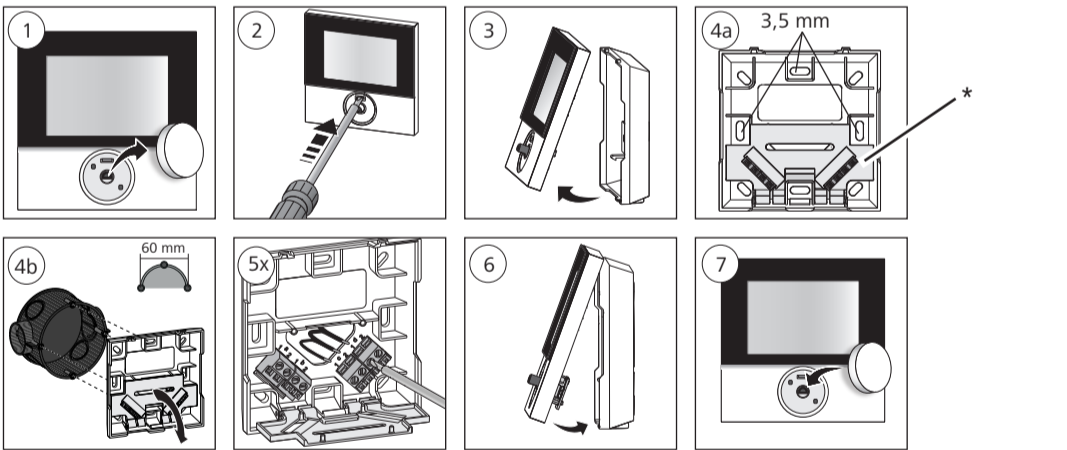
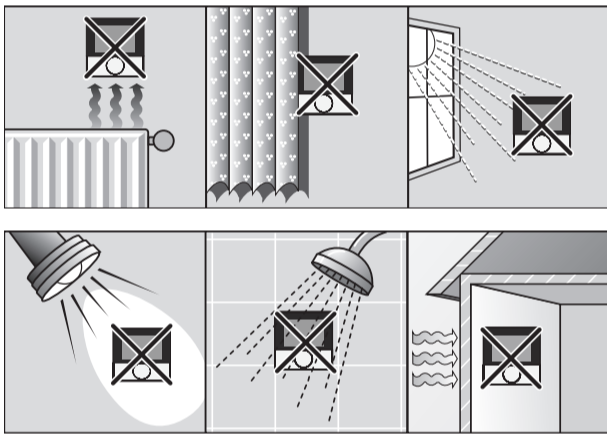
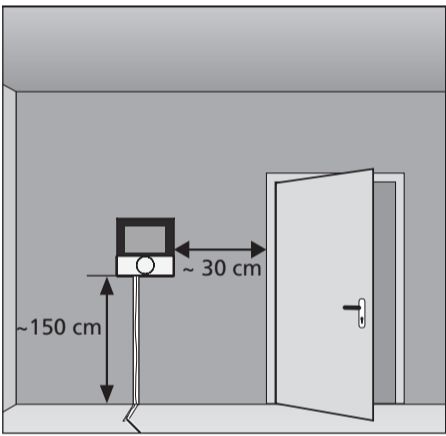
- The electrical installations must be performed according to the current national VDE regulations as well as according to the regulations of your local electric power utility company, by an authorised and trained electrician, and in de-energised state.
- Only an authorised electrician may open the device. It may only be opened in de-energised state.
- Only use the device if it is in flawless state.
- Ensure that children do not play with this device. Children must be monitored if necessary.

FRA Le RD xx203 avec écran sert à la régulation de la température ambiante par le réglage de la température théorique souhaitée pour la commande d'actionneurs en mode chauffage ou chauffage/refroidissement. Toute autre utilisation sera considérée comme non conforme et le fabricant déclinera toute responsabilité. L'exploitation de régulateurs 24 V est autorisée uniquement avec un transformateur de sécurité selon la norme EN 61558-2-6.

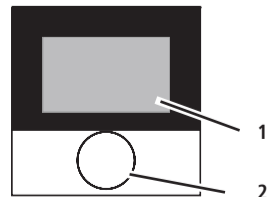
- L'installation électrique doit être réalisée conformément aux dispositions nationales actuelles ainsi qu'aux règlements du distributeur d'énergie local par un spécialiste lorsque l'appareil est hors tension.
- L'appareil peut être ouvert hors tension uniquement par un spécialiste autorisé.
- Utiliser l'appareil uniquement s'il est en parfait état technique.
- S'assurer qu'aucun enfant ne puisse jouer avec le produit. Surveiller les enfants le cas échéant.

NDL De RD xx203 met display dient voor de regeling van de kamertemperatuur door instellen van de gewenste streef-temperatuur voor de sturing van actuators in het verwarmings- of koelbedrijf. Elk ander gebruik geldt als niet doelgericht waarvoor de fabrikant geen aansprakelijkheid aanvaardt. Een bedrijf van 24 V regelars is enkel met een veiligheidstransformator volgens EN 61558-2-6 toegelaten.

- De elektrische installatie dient volgens de huidige nationale bepalingen alsook de voorschriften van de plaatselijke EVU door een gemachtigde vakman in spanningsvrije toestand uitgevoerd te worden.
- Het openen van het toestel is enkel door een gemachtigde vakman in spanningsvrije toestand toegelaten.
- Het toestel enkel in technisch perfecte toestand gebruiken.
- Zich ervan verzekeren, dat geen kinderen met het product spelen. Eventueel toezicht houden op kinderen.



DEU Schutzabdeckung	ITA Copertura di protezione	FIN Suojus
ENG Protection cover	ESP Cubierta protectora	SWE Skyddslock
FRA Couvercle de protection	DAN Afskærmning	POL Pokrywa ochronna
NDL Beschermsafdekking	NOR	RUS Защитная крышка



- | | |
|------------|---|
| DEU | 1. Display mit Funktionsanzeigen
2. Drehknopf
• Drehen: Soll-Temperatur einstellen/Menübedienung
• Drücken: Menüebene/Funktionen aktivieren |
| ENG | 1. Display with function indications
2. Rotary control
• Rotate: Setting the target temperature/menu operation
• Press: Activate menu level/functions |
| FRA | 1. Écran avec affichage des fonctions
2. Bouton rotatif
• Rotation : régler la température de consigne / commande menu
• Pression :niveau de menu /activer des fonctions |
| NDL | 1. Display met functieaanduidingen
2. Draaiknop
• Draaien: Streef temperatuur instellen/Menübediening
• Drukken: Menuniveau/functions activeren |

ITA L'RD xx203 con display serve per la regolazione della temperatura ambientale, attraverso l'impostazione della propria temperatura desiderata per il comando di attuatori in esercizio di riscaldamento o riscaldamento/raffreddamento. Qualsiasi altro utilizzo è da considerarsi non appropriato e non coperto dalla garanzia del costruttore. L'utilizzo di regolatori 24 V è consentito solo con un trasformatore di sicurezza conforme alla norma EN 61558-2-6.

- In conformità con le disposizioni nazionali in vigore e con i requisiti dell'azienda erogatrice di energia elettrica locale, l'installazione elettrica deve essere effettuata da personale autorizzato in assenza di tensione elettrica.
- L'apertura dell'apparecchio è consentita solo al personale autorizzato in assenza di tensione elettrica.
- L'apparecchio deve essere utilizzato solo se in condizioni tecnicamente perfette.
- Assicurarsi che nessun bambino giochi con il prodotto. Ove necessario, sorvegliare i bambini.

ESP El RD xx203 con pantalla sirve para la regulación de la temperatura ambiente mediante el ajuste de la temperatura fijada deseada para la selección de regulador de ajuste en modo de calefacción/enfriamiento. El fabricante no será responsable de cualquier otro uso distinto al previsto. La operación de reguladores de 24 V sólo se permite con un transformador de seguridad conforme a la norma EN 61558-2-6.

- La instalación eléctrica se tiene que realizar conforme a las disposiciones nacionales actuales así como la reglamentación del EVU local de un técnico autorizado en estado sin tensión.
- La apertura del equipo sólo está permitida a un técnico autorizado en estado sin tensión.
- Usar el equipo exclusivamente en el estado técnicamente impecable.
- Asegurarse de que los niños no jueguen con el producto. Dado el caso, supervisar a los niños.

DAN RD xx203 med display bruges til regulering af rumtemperatur ved indstilling af ønsketemperatur til aktivering af servomotorer ved opvarmning eller varme/køle-drift. Enhver anden brug er ikke bestemmelsesmæssig, og producenten overtager i dette tilfælde ingen garanti. Drift med 24-V-termostater må kun ske sammen med en sikkerhedstransformer ifølge EN 61558-2-6.

- Elinstallation skal udføres i spændingsfri tilstand ifølge de aktuelle nationale bestemmelser og det lokale forsyningsregulativ af en autoriseret faglært person.
- Apparatet må kun åbnes i spændingsfri tilstand af en autoriseret faglært person.
- Apparatet må kun bruges i teknisk perfekt stand.
- Kontrollér, at børn ikke leger med produktet. Hold evt. opsyn med børn.

FIN Näyttölinen laite RD xx203 on tarkoitettu huonelämpötilan säätöön ohjaamalla toimilaitteita lämmitys- tai lämmitys-/jäähdytystoiminnassa laitteeseen asetetun pitolämpötilan mukaan. Kaikki muu käyttö katsotaan määrätysten vastaiseksi, josta valmistaja ei ota vastuuta. 24 V -säätimien käyttö edellyttää standardin EN 61558-2-6 mukaista turvauntaajaa.

- Sähköasennus tulee suorittaa valtuutetun ammattisähkömiehen toimesta ja paikallisten sekä kansallisten määräysten mukaisesti laitteen ollessa jännitteetön.
- Vain valtuutettu ammattisähkömies saa avata laitteen tämän ollessa jännitteetön.
- Käytä laitetta vain sen ollessa moitteettomassa kunnossa.
- Varmista, että lapset eivät voi leikkiä laitteen kanssa. Tarvittaessa lapsia on valvottava.

SWE RD x0203 med display är för reglering av rumstemperaturen genom justering av den önskade måltemperaturen för aktivering av aktuatorer i uppvärmnings- eller uppvärmnings-/kyldrift (HK). All annan användning betraktas som icke-ändamålsenlig, för vilken tillverkaren inte tar något ansvar. Driften av 24 V regulatorer är endast tillåten med en säkerhetstransformator enligt EN 61558-2-6.

- Den elektriska installationen skall utföras enligt nationella bestämmelser samt den lokala nätoperatörens föreskrifter av auktoriserad personal i späningsfritt tillstånd.
- Apparaten får endast öppnas av auktoriserad personal i späningsfritt tillstånd.
- Apparaten får endast användas i tekniskt felfritt skick.
- Se till att inga barn leker med produkten. Håll barn vid behov under uppsikt.

POL RD xx203 z wyświetlaczem służy do regulacji temperatury pomieszczenia poprzez nastawę pożądanej temperatury do zasterowania napędów regulacyjnych w trybie grzania lub grzania / chłodzenia. Każde inne zastosowanie stanowi użytkowanie niezgodnie z przeznaczeniem, za które producent nie odpowiada. Współpraca urządzenia 24 V dopuszczalna jest jedynie z transformatorem, zabezpieczonym według EN 61558-2-6.

- Instalacja elektryczna winna być wykonana według aktualnie obowiązujących postanowień prawa krajowego oraz lokalnie obowiązujących przepisów bezpieczeństwa przez autoryzowany personel.
- Otwarcie urządzenia możliwe jest jedynie przez autoryzowany personel, po odłączeniu napięcia.
- Urządzenie należy użytkować jedynie w nienagannym stanie technicznym.
- Należy dopilnować, aby urządzeniem nie bawili się dzieci. Ewentualnie należy nadzorować dzieci zajmujące się urządzeniem.

RUS Регулятор RD xx203 с дисплеем предназначен для регулировки температуры в помещении путем установки нужной номинальной температуры для передачи управляющих воздействий на позиционные приводы в режиме отопления или режиме отопления/охлаждения. Любое другое использование считается использованием не по назначению, при котором производитель ответственности не несет. Эксплуатация регуляторов 24 В допускается только с предохранительным трансформатором согласно EN 61558-2-6.

- Электромонтаж осуществляют авторизованные специалисты, в обесточенном состоянии, согласно действующим национальным нормам и предписаниям местного предприятия энергоснабжения.
- Открывать устройство разрешается только в обесточенном состоянии авторизованным специалистам.
- Разрешается использовать только технически исправное устройство.
- Убедиться, что дети не играют с прибором. Дети должны находиться под присмотром.

DEU **Reinigung**
Zum Reinigen ein trockenes, lösungsmittelfreies, weiches Tuch verwenden.

DAN **Rengøring**
Brug til rengøring en tør blød klud uden opløsningsmiddel.

ENG **Cleaning**
Only use a dry and solvent-free, soft cloth for cleaning.

FIN **Puhdistus**
Käytä laitteen puhdistukseen ainoastaan kuivaa ja pehmeää liinaa, jossa ei ole liuotinta.

FRA **Nettoyage**
Utiliser uniquement un chiffon doux, sec et sans solvant pour le nettoyage.

SWE **Rengöring**
Använd en torr, lösningsfri, mjuk trasa för rengöring.

NDL **Reiniging**
Voor het reinigen een droog, oplosmiddelvrij, zacht doek gebruiken.

POL **Czyszczenie**
Do czyszczenia stosować tylko suchą, miękką ściereczkę, nie należy stosować rozpuszczalnika.

ITA **Pulizia**
Per la pulizia utilizzare un panno morbido asciutto, senza solventi.

RUS **Чистка**
Использовать для чистки сухую не смоченную растворителем мягкую ветошь.

ESP **Limpieza**
Usar un paño seco, sin disolventes y suave para la limpieza.

DEU **Demontage**
1. Die Spannungsversorgung ausschalten.
2. Die Verkabelung lösen.
3. Den Regler demontieren und ggf. ordnungsgemäß entsorgen.

DAN **Afmontering**
1. Slå spændingsforsyningen fra.
2. Lad ledningsføringen løse.
3. Demonter termostaten og bortskaf den evt. på behørig vis.

ENG **Dismantling**
1. Switch off the voltage supply.
2. Remove the wiring.
3. Take off the thermostat and dispose it of properly.

FIN **Purkaminen**
1. Sammuta virtalähde.
2. Irrota kaapelointi.
3. Irrota säädin ja toimita se tarvittaessa hävitettäväksi ohjeiden mukaan.

FRA **Démontage**
1. Couper l'alimentation électrique.
2. Desserrer le câblage.
3. Démonter le régulateur et l'éliminer conformément le cas échéant.

SWE **Demontering**
1. Stäng av spänningsförsörjningen.
2. Lossa kablarna.
3. Demontera regulatorn och kassera eventuellt enligt reglerna.

NDL **Demontage**
1. De stroomvoeding uitschakelen.
2. De bekabeling losmaken.
3. De regelaar demonteren en ev. op reglementaire wijze als afval verwerken.

POL **Demontaż**
1. Wyłączyć zasilanie energią elektryczną.
2. Zdjąć okablowanie.
3. Zdemontować sterownik oraz poddać go utylizacji w sposób zgodny z obowiązującymi przepisami.

ITA **Smontaggio**
1. Disattivare l'alimentazione di tensione.
2. Scollegare i cablinggi.
3. Smontare il regolatore e, ove necessario, smaltirlo secondo le disposizioni locali.

RUS **Демонтаж**
1. Выключить электропитание.
2. Отсоединить кабели.
3. Снять регулятор, при необходимости утилизировать в установленном порядке.

ESP **Desmontaje**
1. Desconectar el suministro de voltaje.
2. Aflojar el cableado.
3. Desmontar el regulador y, dado el caso, eliminar debidamente.

ITA 1. Display con segnalazioni sul funzionamento
2. Manopola
• Rotazione: per regolare la temperatura desiderata / per l'utilizzo del menu
• Pressione: per attivare il livello menu / le funzioni

SWE 1. Display med funktionsvisningar
2. Vridknapp
• Vridning: inställning av måltemperatur/ menyhantering
• Tryckning: menynivå/aktivera funktion

ESP 1. Pantalla con indicador de función
2. Botón giratorio
• Girar: Ajustar temperatura de referencia/ operación de menú
• Pulsar: Nivel de menú/Activar funciones

POL 1. Wyświetlacz informujący o funkcjach urządzenia
2. Pokrętko
• Obracanie: nastawa temperatury zadanej / obsługa menu
• Przyciśnięcie: poziom menu / aktywowanie funkcji

DAN 1. Display med funktionsvisning
2. Drejeknap
• Dreje: Ønskeværdi-indstilling/menubetjening
• Trykke: Aktivér menu-niveau/funktioner

RUS 1. Дисплей с индикацией функций
2. Ручка настройки
• Вращение: настройка номинальной температуры/управление меню
• Нажатие: активация уровня функций

FIN 1. Näyttö, jossa on toimintoilmaisimia
2. Kiertonappi
• Pyörittäminen: pitolämpötilan asetus/valikon käyttö
• Painallus: valikkotason/toimintojen käyttöönotto

