



Warning

Electrical voltage! Danger to life!
 Read operating manual before starting installation work.
 All installation work must be performed under the absence of voltage.

Advarsel

Livsfare på grund af elektrisk spænding
 Læs manualen før installationen.
 Alle installationsarbejder skal gennemføres i spændingsfri tilstand.

Varoitus

Hengenvaarallinen sähköjännite.
 Lue käyttöohje ennen asennuksen aloittamista.
 Kaikki asennustyöt on suoritettava jännitteettömässä tilassa.

Varning

Livsfara genom elektrisk spänning
 Läs noggrant produktmanualen innan du påbörjar installationen.
 Alla installationsarbeten ska utföras i spänningslöst tillstånd.

Ostrzeżenie

Ryzyko utraty życia na skutek porażenia prądem
 Przed rozpoczęciem instalacji, proszę przeczytać instrukcję obsługi.
 Wszystkie prace związane z instalacją należy przeprowadzać w stanie odłączonym od napięcia.

Предупреждение

Угроза жизни в случае поражения током!
 Приступая к установке оборудования, прочтите руководство пользователя.
 Все монтажные работы должны проводиться при отключенном напряжении.

ENG

DAN

NOR

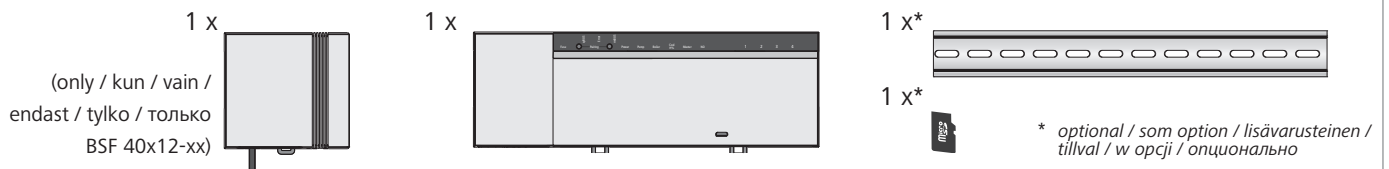
FIN

SWE

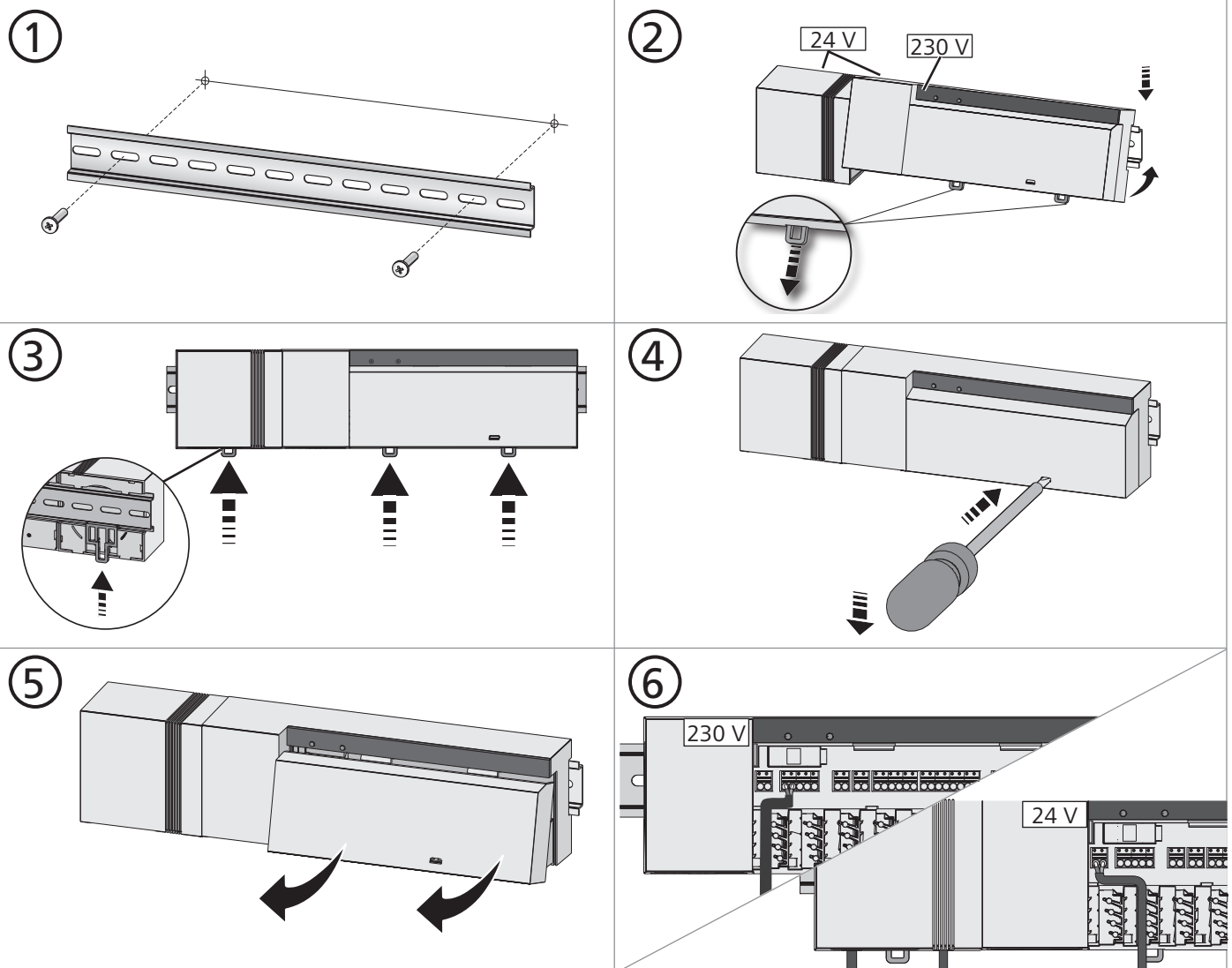
POL

RUS

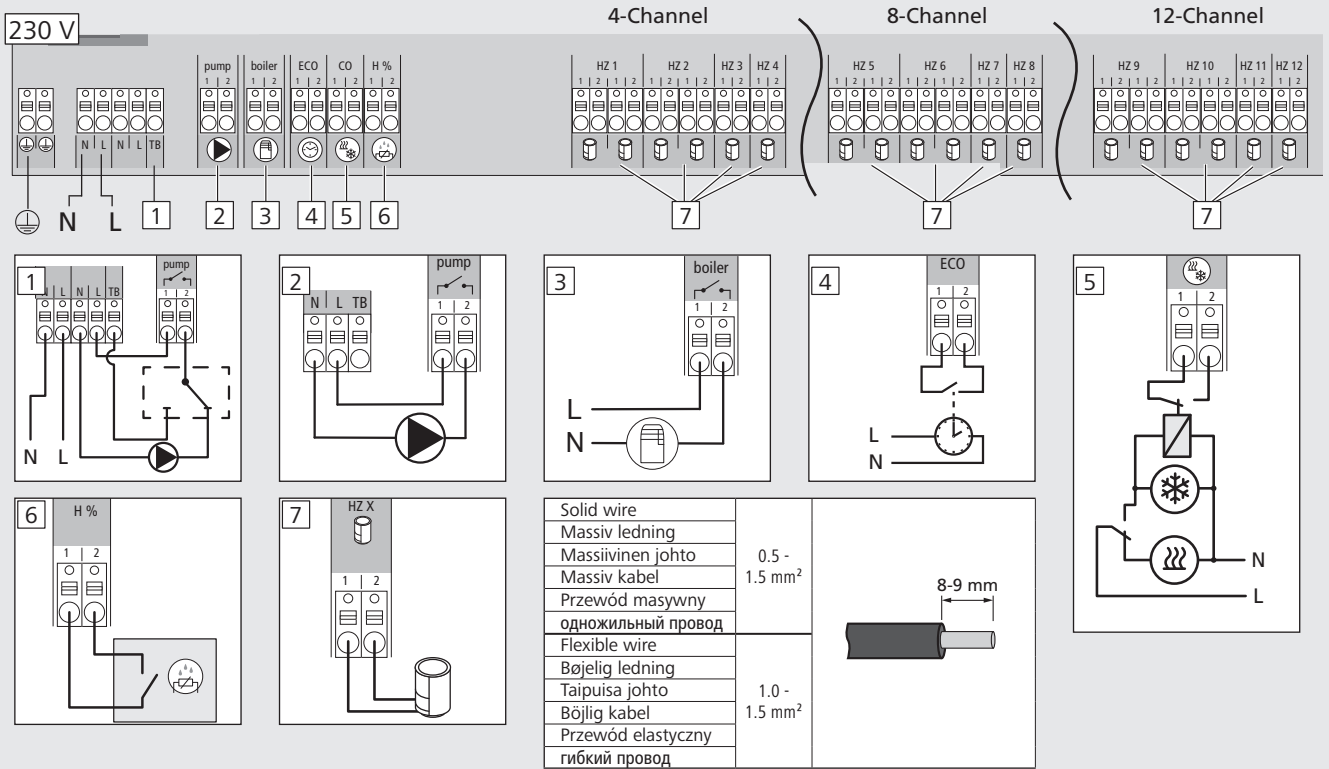
► Scope of supply / Leveringsomfang / Toimituksen laajuus / Omfattning av leverans / Zakres dostawy / Комплект поставки



► Installation / Asennus / Instalacja / Установка оборудования

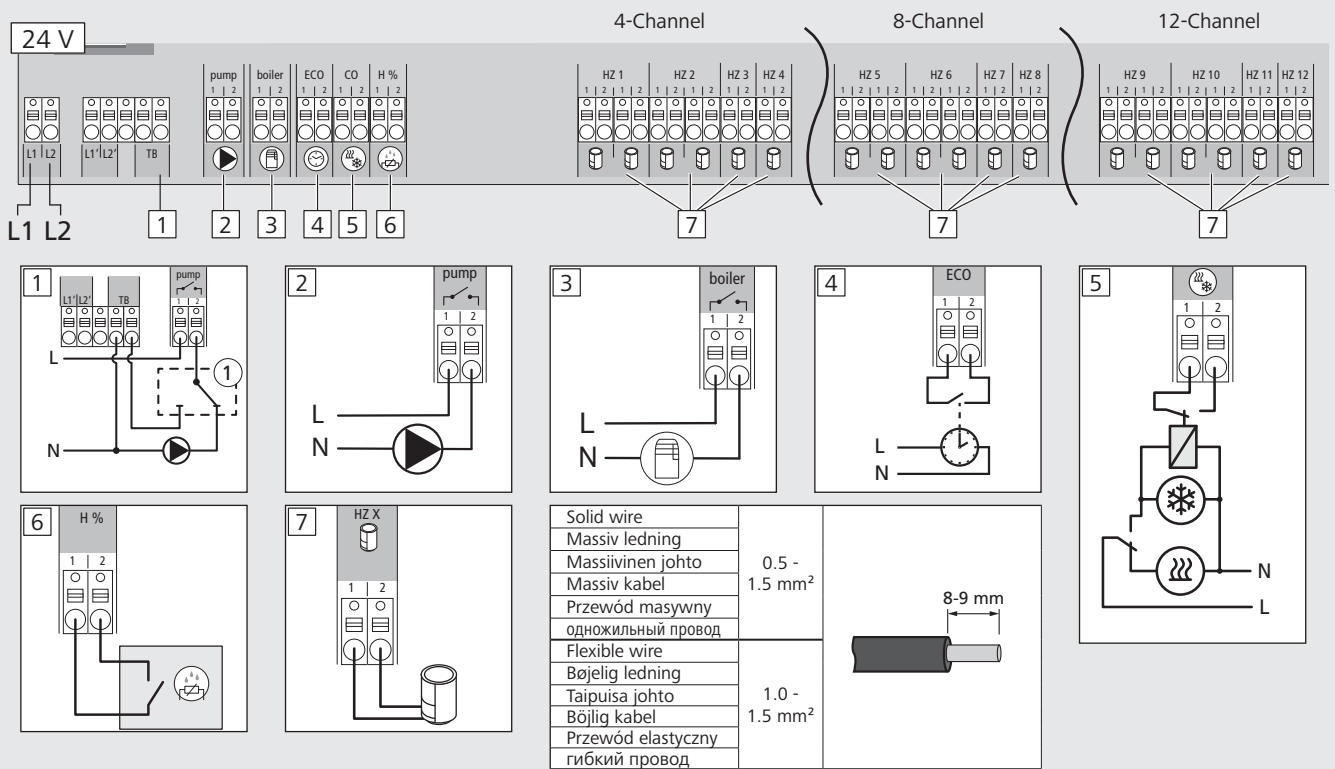


▶ 230 V: Electric connection / El-tilslutning / Sähköliitännät / Elanslutning / Przyłącze elektryczne / Электроподключение



ENG
DAN
NOR
FIN
SWE
POL
RUS

▶ 24 V: Electric connection / El-tilslutning / Sähköliitännät / Elanslutning / Przyłącze elektryczne / Электроподключение



ENG

DAN NOR

FIN

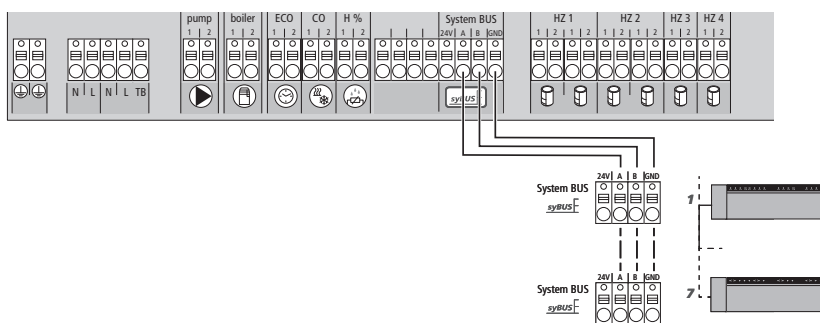
SWE

POL

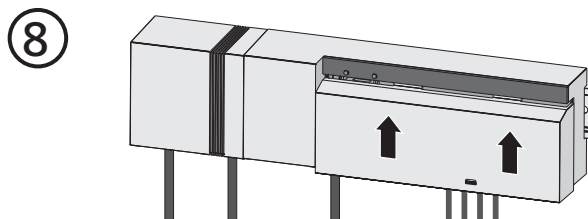
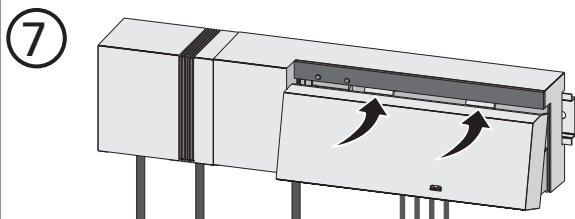
RUS

1	Temperature limiter	Temperaturbegrænser	Lämpötilarajoin	Temperaturspär	Ogranicznik temperatury	Ограничитель температуры
2	Pump	Pumpe	Pumppu	Pump	Pompa	насоса
3	Boiler	Kedel	Kattila	Värmepanna	Kocioł	котла
4	ECO	ECO	ECO	ECO	ECO	ECO
5	Change over	Change Over	Vaihto	Change Over	Change Over	Change Over
6	Dew point sensor	Dugpointsensor	Kastepisteaanturi	Daggpunktsgivare	Czujnik punktu rosy	датчика точки росы
7	Actuators	Aktuatorer	Toimilaitteet	Inställningsdon	Elementy wykonawcze	сервоприводов

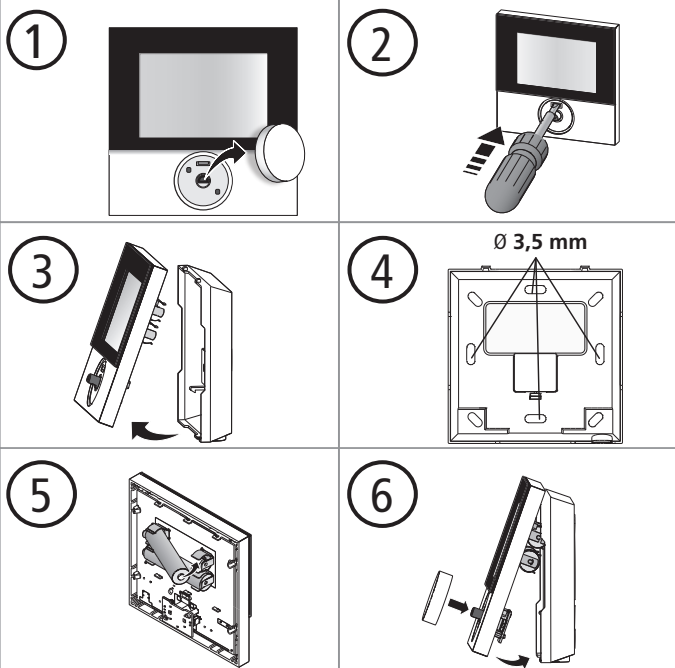
► Connection of System Bus / Tilslutning System Bus / järjestelmäväylän kytkentä / Anslutning System Bus / Podłączenie magistrali System Bus / Подключение системной шины



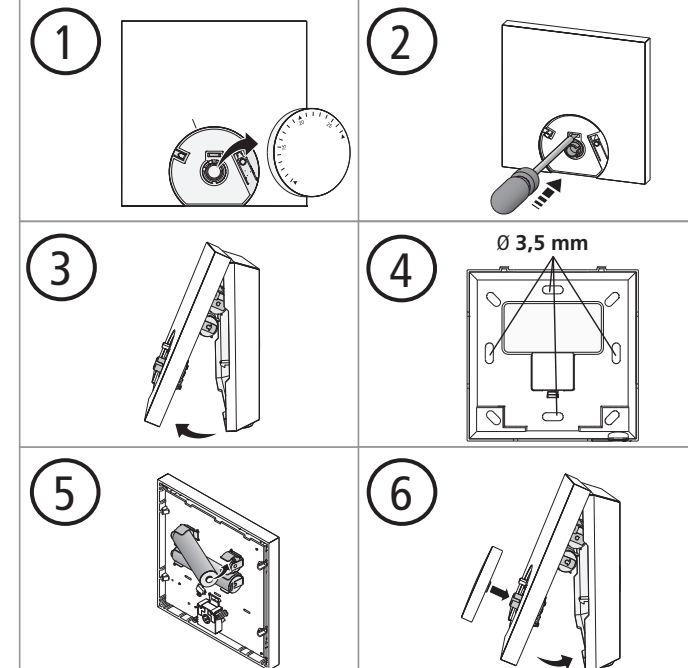
► Installation / Aseennus / Instalacja / Установка оборудования



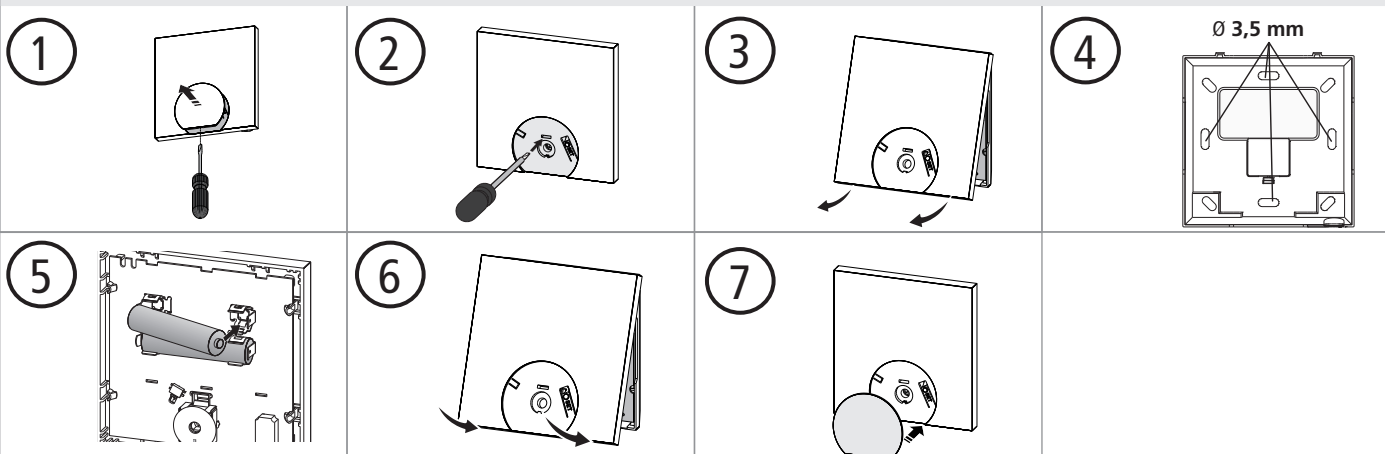
RDF 642x2-00



RF 642x2-22

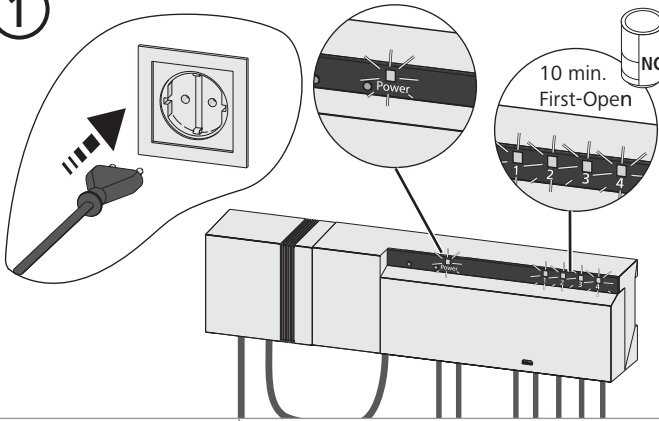


RSF 64202-00

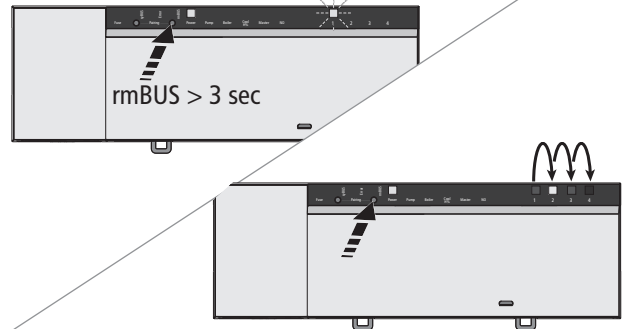


► **First commissioning / Første ibrugtagning / Ensimmäinen käyttöönotto / Första idrifttagningen / Pierwsze uruchomienie / Первый пуск**

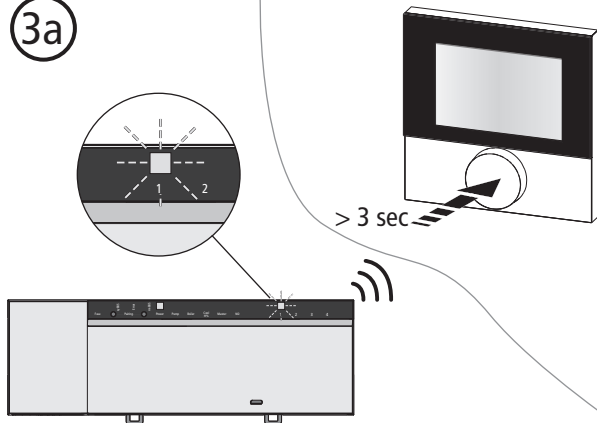
1



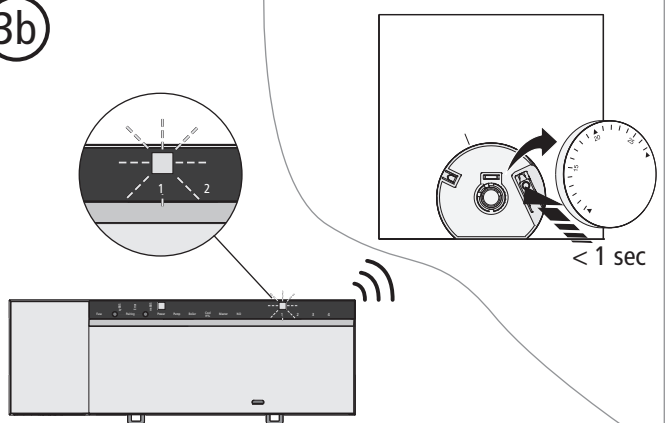
2



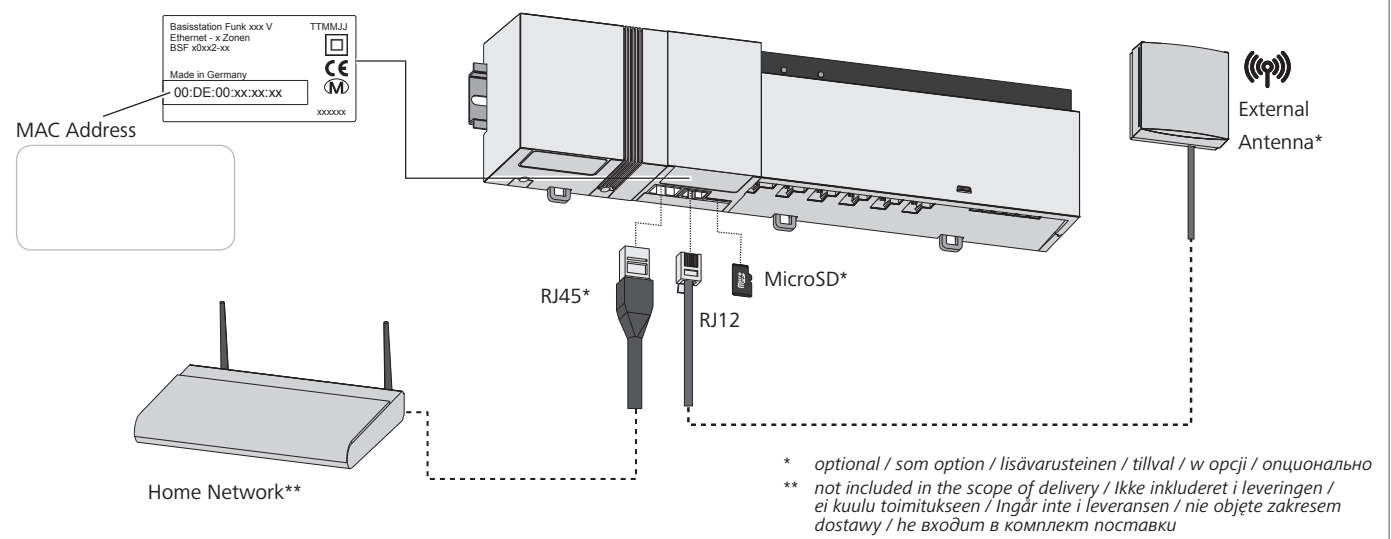
3a



3b



► **Connections / Tilslutninger / Liitännät / Anslutningar / Przyłącza / Подключение**



► **Operating instructions / Manual / Käyttäjä / Bruksanvisning / Instrukcja obsługi / Руководство пользователя**



www.ezr-home.de

