

Инструкция по монтажу для специалиста

Компактный проточный водонагреватель
DCX / DCX 13

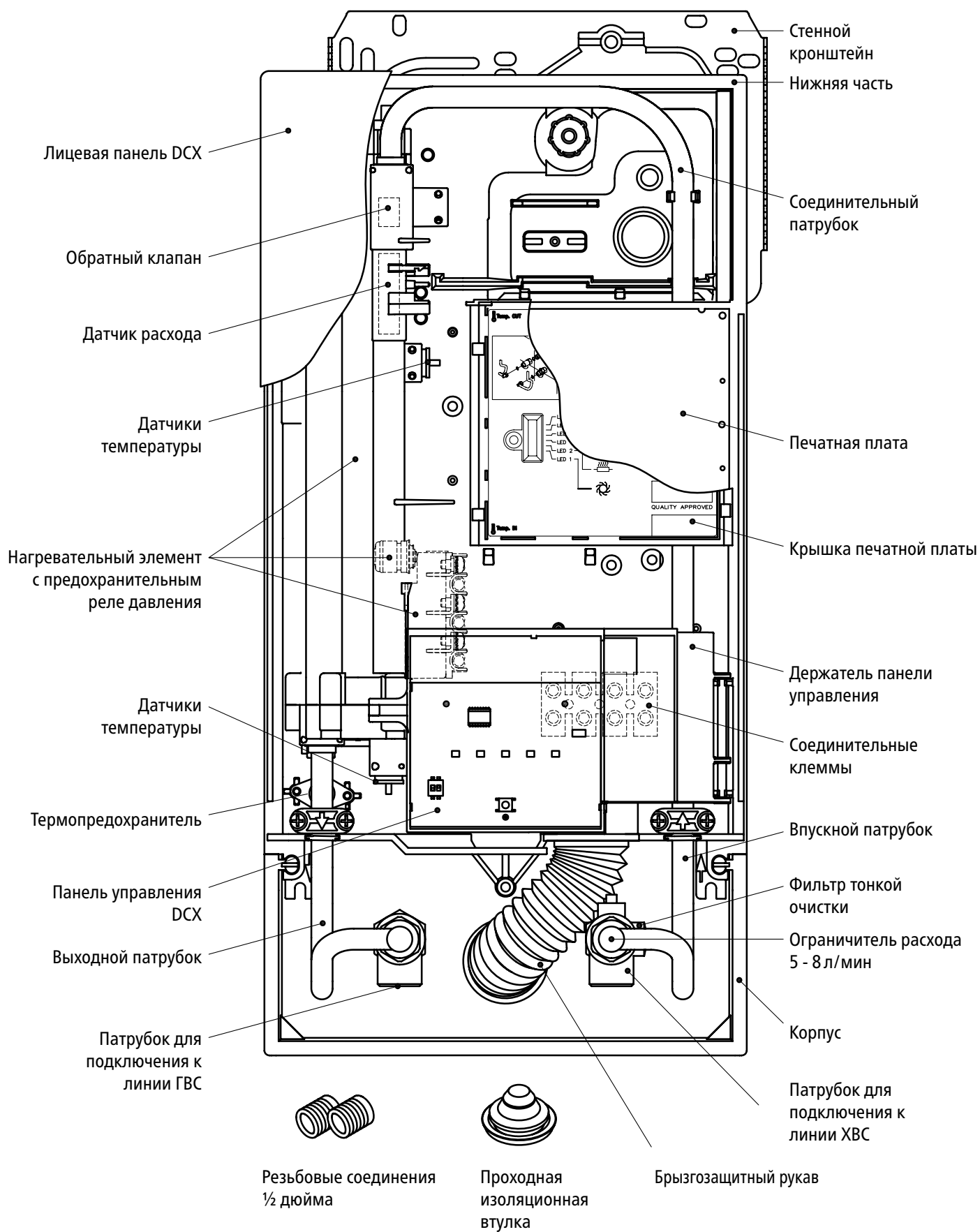


Содержание

1. Обзор	3
2. Инструкции по технике безопасности	4
3. Технические характеристики	5
4. Габариты	6
5. Монтаж	6
Место монтажа	6
Монтаж принадлежностей	7
Монтаж настенного кронштейна	8
Установка соединительных элементов	9
Монтаж прибора	9
6. Прямое подключение	10
7. Электроподключение	11
Монтажная схема DCX	11
Монтажная схема DCX 13	11
Конструктивные требования	11
Реле снижения нагрузки	11
Электроподключение снизу	12
Электроподключение сверху	12
8. Ввод в эксплуатацию	13
Выбор значения номинальной мощности прибора	13
9. Техобслуживание	14
Чистка и замена сетчатого фильтра	14
Чистка и замена сетчатого фильтра при прямом подключении	14
10. Окружающая среда	15

1. Обзор

При заказе запасных частей просим указывать модель и серийный номер прибора.





2. Инструкции по технике безопасности





Перед монтажом или первым включением прибора внимательно прочтите данную инструкцию. Храните инструкцию так, чтобы всегда иметь её под рукой.

Инструкция по монтажу предназначена для специалиста, выполняющего монтаж прибора. Инструкция по эксплуатации предназначена для конечного пользователя.

Инструкцию в последней редакции можно найти на сайте www.clage-russia.ru или www.clage.com

- Эксплуатация прибора запрещена, если он не смонтирован надлежащим образом и если он не находится в исправном рабочем состоянии.
- Запрещается вносить технические изменения как в сам прибор, так и в элементы электропитания и водоснабжения.
- Прибор должен быть постоянно заземлен.
- Обратите внимание: вода, температура которой превышает 43 °С, воспринимается как горячая (особенно детьми) и может вызвать болевые ощущения. Осторожно: через некоторое время после начала работы прибора арматура и краны могут сильно нагреться.
- Прибор является бытовым и должен использоваться исключительно для нагрева водопроводной воды.
- Эксплуатация прибора при минусовых температурах в помещении запрещена.
- Необходимо соблюдать параметры, указанные на табличке с паспортными данными прибора.
- В случае возникновения проблем в работе прибора незамедлительно отключите его от электросети. В случае протечки незамедлительно перекройте подачу воды. Ремонтные работы должны осуществляться исключительно специалистом сервисной службы.
- Детям старше трех лет и лицам с ограниченными физическими, сенсорными или умственными способностями или недостаточным опытом и знаниями пользоваться прибором можно только под присмотром или после инструктажа по безопасной эксплуатации прибора, когда нет сомнений в том, что они осознают опасности, связанные с работой прибора. Дети не должны играть с прибором. Детям чистить и ухаживать за прибором можно только под присмотром взрослых.

3. Технические характеристики

Модель	DCX ELECTRONIC MPS®				DCX13 ELECTRONIC MPS®	
Класс энергоэффективности	A *)					
Номинальная мощность / номинальный ток	18 кВт..27 кВт (26 А..39 А)				11 кВт..13,5 кВт (16 А..20 А)	
Выбранная мощность / ток	18 кВт (26 А)	21 кВт (30 А)	24 кВт (35 А)	27 кВт (39 А)	11,0 кВт (16 А)	13,5 кВт (20 А)
Электроподключение	3~ / 380..415 В пер. тока					
Минимально допустимое сечение кабеля 1)	4,0 мм ²	4,0 мм ²	6,0 мм ²	6,0 мм ²	1,5 мм ²	2,5 мм ²
Горячая вода (л/мин) макс. при Δt = 28 К макс. при Δt = 38 К	9,2 6,8	10,7 7,9	12,3 9,0	13,8 10,2	5,6 4,1	6,9 5,1
Номинальный объем	0,4 л					
Тип	Закрытый тип 1,0 МПа (10 бар)					
Система нагрева	Система нагрева с неизолированным электродом IES®					
Необходимое удельное электрическое сопротивление воды при 15 °С Удельная электропроводность	≥ 1100 Омсм ≤ 90 мС/м					
Температура воды на входе	≤ 30 °С					
Включение при объемном расходе - макс. объемный расход	2,5 – 8,0 л/мин ²⁾				2,0 – 5,0 л/мин ²⁾	
Потеря давления	0,2 бар при 2,5 л/мин			1,3 бар при 9,0 л/мин ³⁾		
Температурный диапазон	35 °С / 38 °С / 42 °С / 48 °С / 55 °С					
Подключение подводки	G 1/2"					
Вес (заполненного прибора)	3,7 кг					
Класс защиты VDE	I					
Свидетельство об испытаниях на уровень шума	РА-IX 6762/1					
Тип защиты	    IP25 CE					

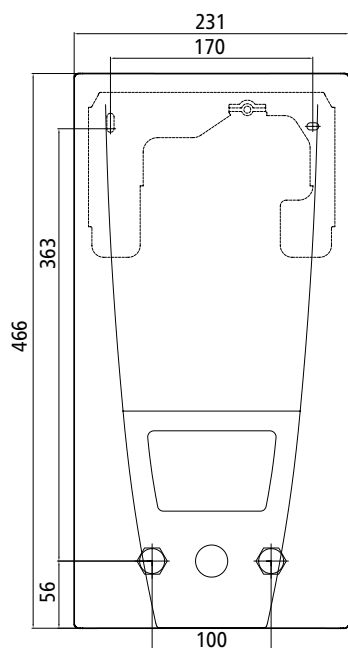
*) Данная характеристика отвечает требованиям регламента ЕС №812/2013

1) Максимально допустимое сечение кабеля - 10 мм²

2) Объемный расход ограничен для достижения оптимального нагрева

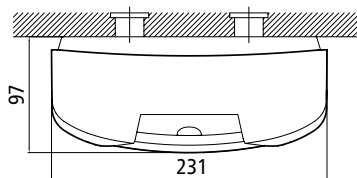
3) Без регулятора потока

4. Габариты



Габариты в мм

Dimensions in mm



5. Монтаж

Необходимо соблюдать следующие нормативные положения:

- VDE 0100
- EN 806
- Монтаж должен проводиться с соблюдением требований стандартов страны эксплуатации и нормативов местного предприятия электро- и водоснабжения.
- Паспортные данные и технические характеристики
- Монтаж должен выполняться с помощью инструментов, предназначенных для конкретных работ и находящихся в исправном состоянии.

Место монтажа

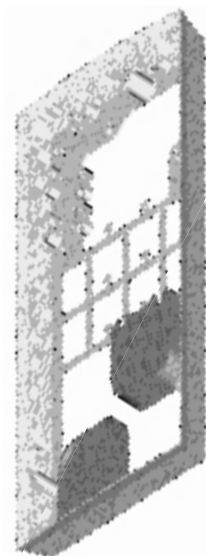
- В помещении, где предполагается установить водонагреватель, нельзя допускать отрицательной температуры. Эксплуатация прибора при отрицательной температуре в помещении запрещена.
- Прибор предназначен для настенного монтажа. Прибор устанавливается патрубками для подключения подводки вниз.
- Прибор имеет класс защиты IP25 и может монтироваться в защитной зоне 1 в соответствии с VDE 0100 часть 701.
- Во избежание тепловпотерь рекомендуется устанавливать прибор как можно ближе к точке отбора воды.
- Чтобы обеспечить возможность проведения техобслуживания, в линии подачи необходимо установить запорный вентиль. Должен быть обеспечен доступ к прибору для проведения техобслуживания.
- Применение пластиковых труб возможно, только если они соответствуют требованиям DIN 16893, серия 2. Трубы горячей воды должны иметь термоизоляцию.
- Удельное гидравлическое сопротивление должно быть не меньше 1100 Омсм при 15 °С. Удельное сопротивление можно узнать у вашего предприятия водоснабжения.



Монтаж принадлежностей

Для монтажа в сложных условиях могут быть использованы следующие принадлежности:

RDX



Монтажный комплект RDX

(Кат. № 34100)

Монтаж прибора может быть выполнен с помощью данного комплекта в следующих ситуациях. Кабель электропитания выходит из стены в любом месте за прибором, однако монтаж прибора осложняется из-за характеристик поверхности стены. Кабель электропитания выходи из стены в другом месте и его нужно подключить к задней панели прибора.

VDX

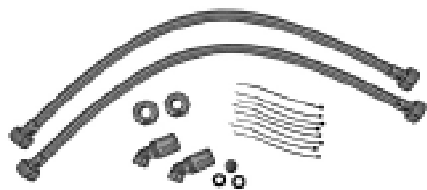


Комплект дополнительных принадлежностей VDX

(Кат. № 34120) – требуется RDX! –

Данный комплект позволяет смонтировать прибор в ситуациях, когда трубы подводки выходят из стены со смещением или в другом порядке, либо когда они выходят под углом к прибору. Кабель электропитания может выходить из стены в любом месте под прибором или проводка может быть проложена по поверхности.

UDX



Комплект дополнительных принадлежностей UDX

(Кат. № 34110) – требуется RDX! –

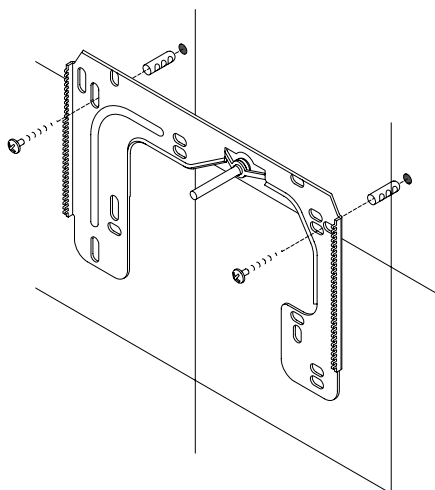
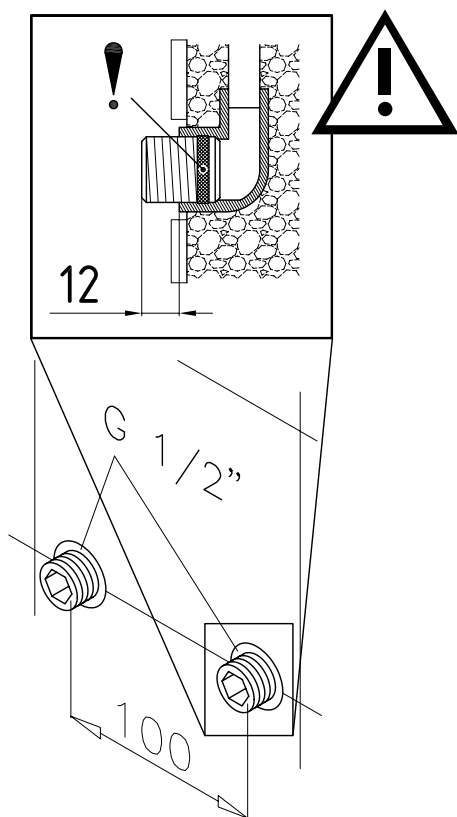
Данный комплект позволяет смонтировать прибор в ситуациях, когда подводка заканчивается над прибором. Кабель электропитания может выходить из стены в любом месте под прибором или проводка может быть проложена по поверхности.

Монтаж настенного кронштейна

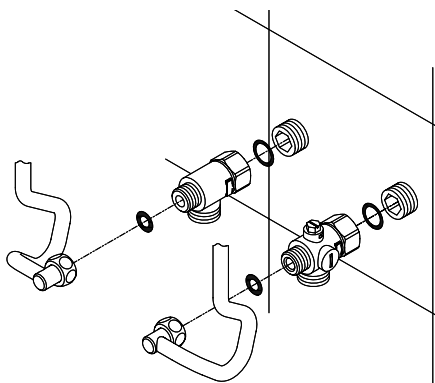
Примечание: Если данный водонагреватель устанавливается вместо традиционного проточного водонагревателя, сверлить отверстия для настенного кронштейна не потребуется, поэтому шаг 2 нужно пропустить.

Тщательно промойте трубы перед их монтажом для удаления из них загрязнений.

1. Торцовым ключом для внутреннего шестигранника 12 мм закрутите резьбовые соединения в выводы в стене. Прокладки должны быть полностью накручены на резьбу. После того, как резьбовые соединения будут полностью закручены, они должны выступать над поверхностью стены как минимум на 12 мм.
2. Приложите разметочный шаблон из комплекта поставки к стене и выровняйте его таким образом, чтобы отверстия в шаблоне совпадали с соединениями. Отметьте точки для сверления отверстий с помощью шаблона. Просверлите отверстия сверлом 6 мм. Вставьте дюбели из комплекта поставки.
3. Прикрутите настенный кронштейн. Неровности поверхности до 30 мм можно компенсировать с помощью проставок из комплекта поставки. Проставки устанавливаются между стеной и настенным кронштейном.



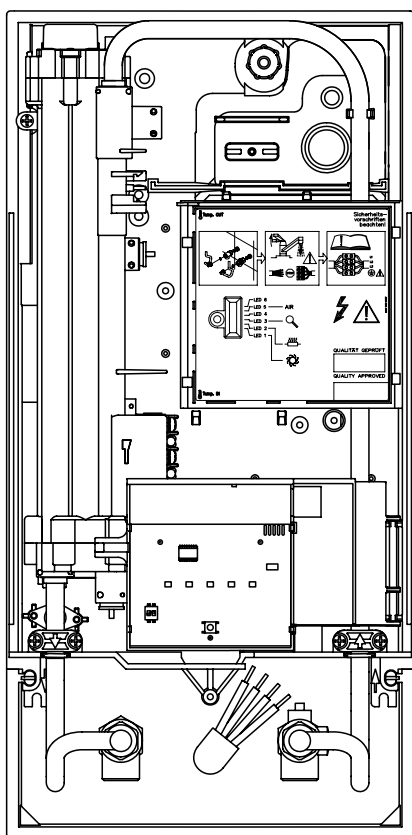
5. Монтаж



Установка соединительных элементов

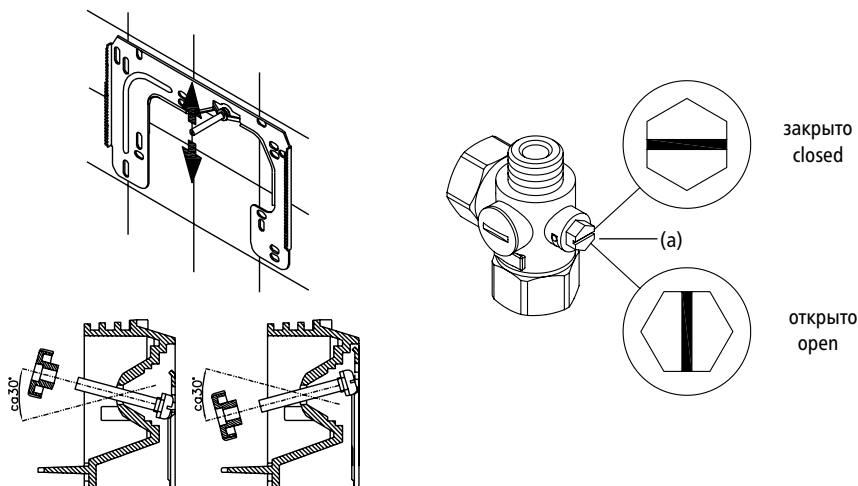
Примечание: Прикручивайте гайки с осторожностью, чтобы не повредить клапаны и подводку.

1. Как показано на рисунке, установите соединительную муфту с накидной гайкой и прокладкой ½ дюйма на вывод линии ХВС.
2. Установите соединительную муфту с накидной гайкой и прокладкой ½ дюйма на вывод линии ГВС.

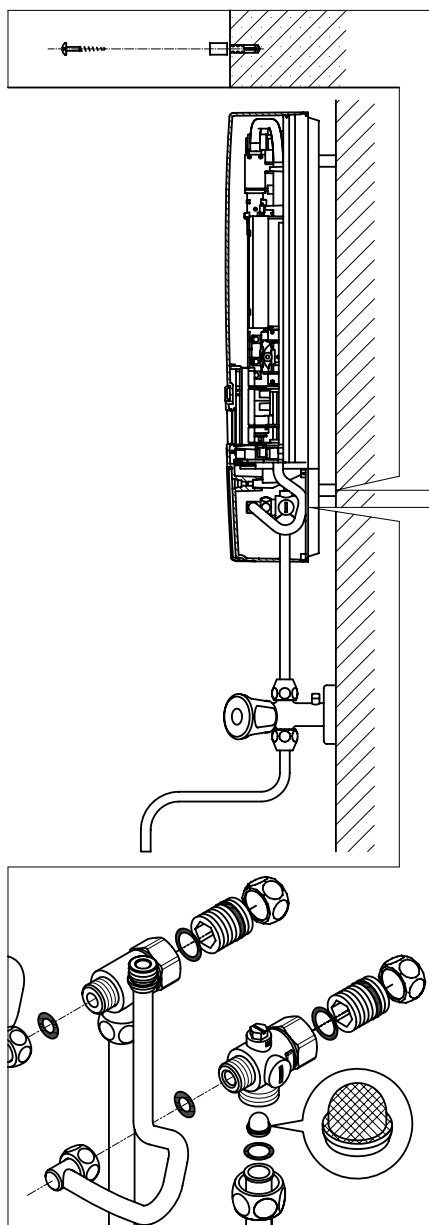


Монтаж прибора

1. Чтобы снять лицевую панель, снимите заглушку и открутите расположенный под ней винт.
- При замене прибора кабель питания можно подключить к контактам, расположенным в верхней части. В этом случае см. раздел "Электроподключение сверху"
2. Установите прибор на стенной кронштейн так, чтобы резьбовой стержень кронштейна зашел в отверстие прибора. При необходимости, можно немного изменить положение резьбового стержня стенного кронштейна. При этом монтаж подводки должен осуществляться без применения силы.
3. Прикрутите две накидные гайки ¾ дюйма соединительных патрубков с прокладкой ¾ дюйма в каждой к фитингам.
4. Закрутите пластиковую рифленую гайку на резьбовой стержень стенного кронштейна.
5. Откройте подачу воды в линии ХВС и медленно переведите запорный вентиль (а) в соответствующей соединительной муфте в положение "открыто". Проверьте все соединения на предмет герметичности.
6. Откройте и закройте кран горячей воды несколько раз до тех пор, пока из подводки и прибора не выйдет весь воздух!



6. Прямое подключение



Примечание: Прикручивайте гайки с осторожностью, чтобы не повредить клапаны и подводку.

Для прямого подключения два резьбовых соединения $\frac{1}{2}$ дюйма с прокладками $\frac{1}{2}$ дюйма необходимо соединить с накидными гайками $\frac{1}{2}$ дюйма муфт горячей и холодной воды. Две заглушки $\frac{1}{2}$ дюйма боковых выводов муфт горячей и холодной воды необходимо снять и прикрутить к открытому концу винтовых соединений. Затем муфты горячей и холодной воды необходимо соединить с накидной гайкой $\frac{3}{8}$ дюйма прибора и линии подачи вместе с прокладками $\frac{3}{8}$.

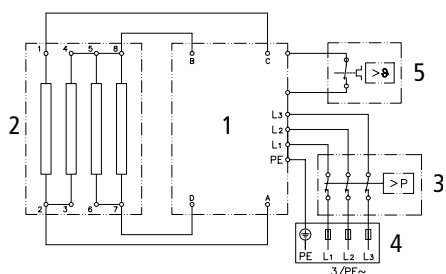
При прямом соединении рекомендуется устанавливать прибор на расстоянии, показанном рядом с текстом, используя проставки из комплекта поставки. Следует отметить, что два отверстия для крепления прибора рядом с нижними патрубками также используются.

Раструбные концы труб должны соединяться с боковыми выводами $\frac{1}{2}$ дюйма муфт горячей и холодной воды с накидными гайками $\frac{1}{2}$ дюйма и прокладками $\frac{1}{2}$ дюйма. Отверстия для труб можно проделать в корпусе с помощью тупоконечного инструмента.

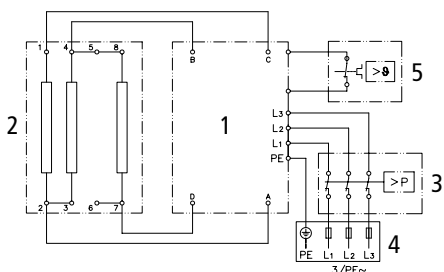
При прямом подключении: Установите сетчатый фильтр в линию ХВС!

7. Электроподключение

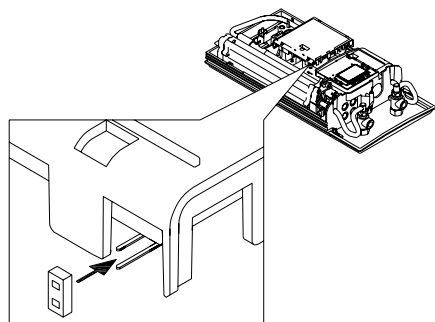
Монтажная схема DCX



Монтажная схема DCX 13



1. Электронная схема
2. Нагревательный элемент
3. Предохранительное реле давления
4. Контактная колодка
5. Термопредохранитель



Выполняется специалистом!

Пожалуйста, соблюдайте:

- VDE 0100
- Монтаж должен выполняться в соответствии с нормативами и стандартами, действующими в стране эксплуатации прибора, и требованиями местного предприятия энергоснабжения
- Паспортные данные и технические характеристики
- Прибор должен быть заземлен.

Конструктивные требования

- Электроподключение должно быть выполнено посредством неразъемного соединения. Прибор должен быть заземлен!
- Целостность электропроводки не должна быть нарушена. После завершения электромонтажа не должно быть прямого доступа к электропроводке.
- Электроподключение прибора должно быть выполнено через разъединительное устройство с минимальным расстоянием между контактами 3 мм.
- Для защиты водонагревателя должен быть установлен предохранительный элемент с током переключения, соразмерным с номинальным током прибора.

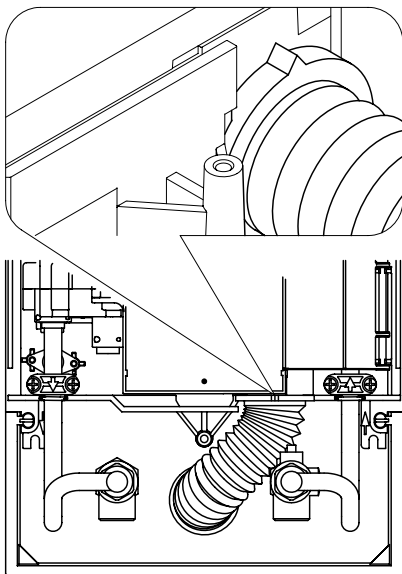
Реле снижения нагрузки

При подключении других трехфазных приборов к фазному проводнику L_2 можно подключить реле снижения нагрузки, предназначенного для работы с проточными электроводонагревателями (CLAGE № 82250).

Во избежание нестабильной работы реле снижения нагрузки вследствие низкого энергопотребления (заданы низкая температура и низкий объемный расход), можно активировать режим сброса нагрузки следующим образом:

- Отключите прибор от электросети (напр., отключив предохранители)
- Установите перемычку в силовой электронике (см. рисунок)
- Вновь подключите прибор к электросети

7. Электроподключение

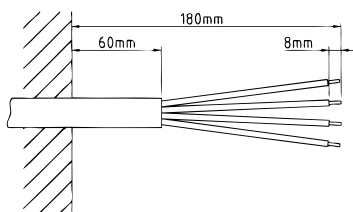


Электроподключение снизу

Примечание: При необходимости, клеммную колодку можно перенести в верхнюю часть прибора. Для этого следуйте инструкциям, изложенным в следующем разделе.

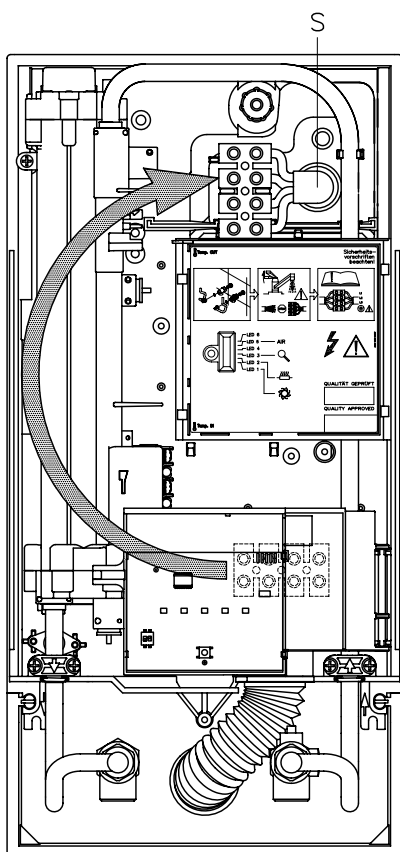
Убедитесь в отсутствии подачи напряжения на прибор перед выполнением электроподключения!

1. Снимите оболочку провода приблизительно в 6 см над точкой его выхода из стены. Наденьте на кабель брызгозащитный рукав так, чтобы он доходил до стены. Это предотвратит попадание воды в место соединения проводов. Рукав не должен быть поврежден! Использование брызгозащитного рукава обязательно!
2. Откройте панель управления движением вправо.
3. Зачистите концы кабелей и вставьте их в клеммы в соответствии с монтажной схемой. Прибор должен быть заземлен.
4. Протяните защитный рукав с находящимися внутри проводниками так, чтобы рукав плотно сел в углубление в промежуточной панели. Приведите защитный рукав в положение, показанное на рисунке. Установите на место панель управления и зафиксируйте ее на нагревательном элементе.
5. Установите лицевую панель на прибор и закрутите крепежный винт. Затем установите на место заглушку.



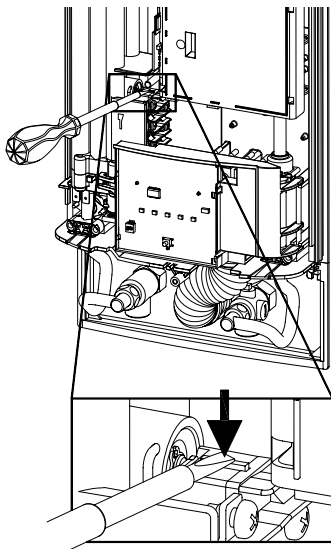
Электроподключение сверху

Убедитесь в отсутствии подачи напряжения на прибор перед выполнением электроподключения!



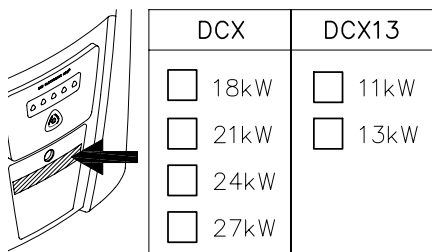
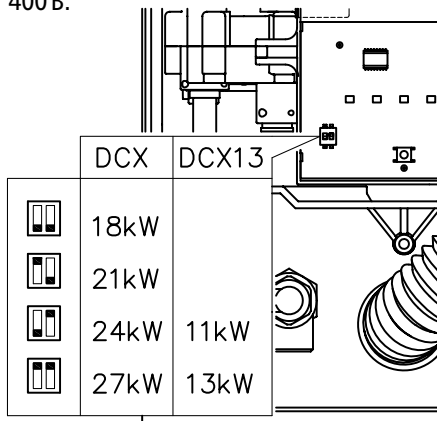
1. Откройте подготовленное место (S), расположенное в верхней части прибора, надавив тупым инструментом (например, отверткой).
2. Сделайте отверстие во втулке, соответствующее диаметру кабеля. Величина отверстия должен быть чуть меньше диаметра кабеля. Это обеспечит оптимальную защиту от воды. Вставьте проходную изоляционную втулку в отверстие. Использование изоляционной втулки обязательно!
3. Снимите оболочку провода приблизительно в 6 см над точкой его выхода из стены. Одной рукой придерживая прибор, другой рукой заведите кабель в изоляционную втулку.
4. Установите прибор на стенной кронштейн так, чтобы резьбовой стержень кронштейна зашел в отверстие прибора.
5. Откройте панель управления движением вправо.
6. Открутите крепежный винт клеммной колодки. Перенесите клеммную колодку вверх. Закрепите клеммную колодку на верхнем держателе.
7. Зачистите концы кабелей и вставьте их в клеммы в соответствии с монтажной схемой. Прибор должен быть заземлен.
8. Установите на место панель управления и зафиксируйте ее на нагревательном элементе.
9. Установите лицевую панель на прибор и закрутите крепежный винт. Затем установите на место заглушку.

8. Ввод в эксплуатацию

**Система Multiple Power MPS®:**

Мощность DCX может быть изменена на 27 кВт, 24 кВт, 21 кВт или 18 кВт при 400 В.

Мощность DCX 13 может быть изменена на 13,5 кВт или 11,0 кВт при 400 В.



Перед выполнением электроподключения, заполните прибор водой, несколько раз открыв и закрыв кран горячей воды до полной деаэрации.

Для получения максимального потока выкрутите аэратор-распылитель из крана. Откройте и закройте кран горячей воды несколько раз до тех пор, пока из прибора и труб не выйдет весь воздух. Эту манипуляцию нужно проводить не менее одной минуты.

Вышеописанную процедуру деаэрации необходимо проводить каждый раз после полного слива воды из прибора (напр., после ремонта прибора или сантехнических работ).

Если прибор не запускается, возможно при транспортировке сработали предохранительное реле давления или термopредохранитель. При необходимости верните предохранители в исходное состояние.

Выбор значения номинальной мощности прибора

Выполняется исключительно компетентным специалистом, в противном случае гарантия аннулируется!

Максимальная мощность прибора устанавливается при монтаже.

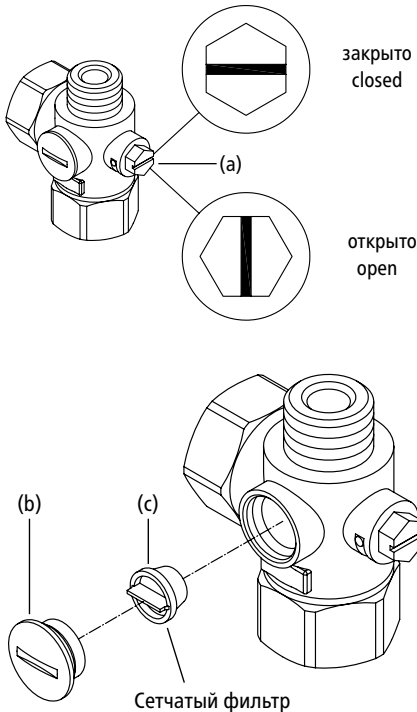
Максимально допустимая номинальная мощность в месте монтажа зависит от конкретных условий. Необходимо в обязательном порядке учитывать информацию, указанную в таблице "Технические характеристики", в особенности сечение кабеля и необходимость установки предохранителя. Кроме того, электромонтаж должен выполняться в соответствии со нормативами и стандартами, действующими в стране эксплуатации прибора, и требованиями местного предприятия энергоснабжения.

1. При поставке мощность предварительно установлена и двухрядный переключатель зафиксирован наклейкой. Если необходимо изменить мощность, установите переключатель в соответствующее положение.
2. Отметьте установленное значение номинальной мощности на табличке с паспортными данными.
3. Подайте напряжение на прибор.
4. Откройте кран горячей воды. Понаблюдайте за работой прибора.
5. Объясните пользователю принцип работы проточного водонагревателя и вручите ему инструкции по эксплуатации.
6. Заполните регистрационную карту и направьте ее в центральный отдел по работе с клиентами, или заполните форму на сайте.

Работы по техобслуживанию должны выполняться компетентными специалистами.

Чистка и замена сетчатого фильтра

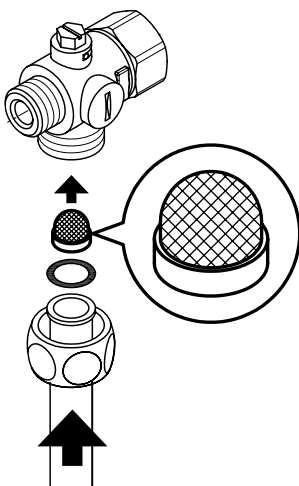
Патрубок подачи холодной воды данного прибора оснащен встроенным запорным вентилям и сетчатым фильтром. Загрязнение сетчатого фильтра может препятствовать выходу теплой воды. Очистите или замените сетчатый фильтр следующим образом:



1. Отключите проточный водонагреватель от электросети (напр., выключив предохранитель) и обеспечьте невозможность непреднамеренной подачи на него напряжения.
2. Чтобы снять лицевую панель, снимите небольшую заглушку, открутите расположенные под ней винты и снимите лицевую панель.
3. Переведите запорный вентиль (a) в тройнике линии ХВС в положение "закрыто".
4. Выкрутите резьбовую заглушку (b) из тройника и извлеките сетчатый фильтр (c).
5. Очистите или замените сетчатый фильтр.
6. После установки чистого сетчатого фильтра закрутите заглушку.
7. Медленно переведите запорный вентиль в патрубок подачи холодной воды в открытое положение.
8. **Откройте и закройте кран горячей воды несколько раз до тех пор, пока из подводки и прибора не выйдет весь воздух!**
9. Установите лицевую панель на место. Подайте напряжение на прибор.

Чистка и замена сетчатого фильтра при прямом подключении

Патрубок для подключения к линии ХВС оснащен сетчатым фильтром. Загрязнение сетчатого фильтра может препятствовать выходу теплой воды. Очистите или замените сетчатый фильтр следующим образом:



1. Отключите проточный водонагреватель от электросети (напр., выключив предохранитель) и обеспечьте невозможность непреднамеренной подачи на него напряжения.
2. Перекройте подачу воду, переведя запорный вентиль в положение "закрыто".
3. Чтобы снять лицевую панель, снимите небольшую заглушку, открутите расположенные под ней винты и снимите лицевую панель.
4. Открутите шланг от патрубка подачи воды и снимите сетчатый фильтр.
5. Очистите или замените сетчатый фильтр.
6. После установки чистого сетчатого фильтра подключите шланг холодной воды к соответствующему патрубку прибора.
7. Медленно переведите запорный вентиль в открытое положение.
8. **Откройте и закройте кран горячей воды несколько раз до тех пор, пока из подводки и прибора не выйдет весь воздух!**
9. Установите лицевую панель на место. Подайте напряжение на прибор.

10. Окружающая среда и переработка

Прибор изготовлен из высококачественных материалов и деталей многократного использования. Обратите внимание: электротехнические устройства по окончании срока службы должны утилизироваться отдельно от хозяйственно-бытовых отходов. Обеспечьте надлежащую утилизацию прибора. Это поможет предотвратить возможное негативное воздействие на здоровье людей и окружающую среду. За информацией о местонахождении ближайших пунктов сбора отработавших электротехнических устройств обращайтесь к местным властям.

Корпоративным клиентам: По вопросам утилизации своего электротехнического оборудования связывайтесь с местным дилером или поставщиком.

CLAGE GmbH

Германия
21337 Люнебург
Пирольвег 1–5

Тел.: +49 4131 8901-0
Telefax: +49 4131 83200
E-Mail: service@clage.de
Internet: www.clage.de

Дистрибьютор в России:

ООО „Эко-проект“

129343, г. Москва,
ул. Уржумская, 4/2

Тел.: +7 495 7418510
Факс: +7 495 7418510
Эл. почта: info@clage-russia.ru
Интернет: www.clage-russia.ru



4 010436 343332

Возможны технические изменения, изменения в дизайне и ошибки.
9120-34333 03.17