

Фланцевый гидромодуль



1-505 687 / 9166 / 2014-01 / © BWT Wassertechnik GmbH / Printed in Germany

Änderungen vorbehalten!
Changes reserved!
Sous réserve de modifications!
Nos reservamos cualquier modificación!
La Società si riserva il diritto di qualsiasi modifica ai propri prodotti!
Wijzigingen voorbehouden!



For You and Planet Blue.

 **BWT**
BEST WATER TECHNOLOGY

Vielen Dank für das Vertrauen, das Sie uns durch den Kauf eines BWT-Gerätes entgegengebracht haben.



Seite 3



Thank you very much for the confidence that you have shown in us by purchasing a BWT appliance.



Page 7

Nous vous remercions de la confiance dont vous nous témoignez par l'achat d'un appareil BWT.



Page 11

Muchas gracias por la confianza depositada en nosotros al comprar un equipo BWT.



Página 15

Vi ringraziamo per la fiducia accordataci acquistando un'apparecchiatura BWT.



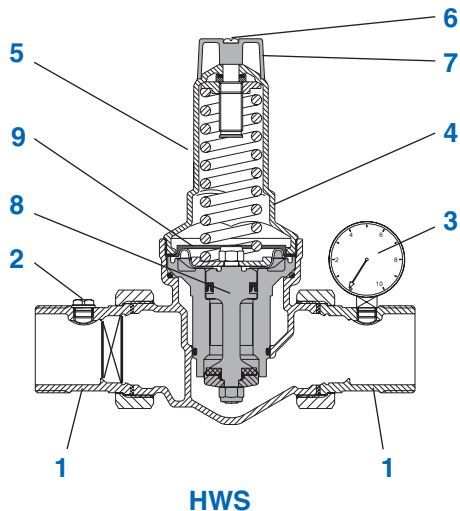
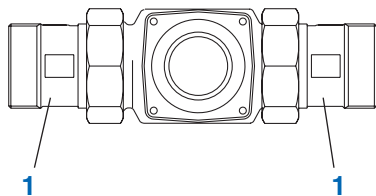
Pagina 19

Hartelijk dank voor het vertrouwen dat u in ons gesteld hebt door uw aankoop van een BWT-apparaat.



Page 23

Fig. 1



Список поставляемых запчастей

Модуль с:

1 Винтовое соединение с соединительным кольцом и уплотнением

Модуль HWS с:

1 Винтовое соединение с соединительным кольцом и уплотнением

2 Обратный клапан с контрольным винтом

3 Манометр давления

4 Пружинный элемент

5 Дисплей для настройки давления

6 Стопорный винт

7 Поворотная кнопка редуктора давления

8 Клапанная вставка

9 Скользящее кольцо

Использование по назначению

Модуль позволяет быстро подключать фильтры, установки умягчения воды, дозаторы и установки механической очистки воды. Их можно устанавливать как горизонтально так и вертикально.

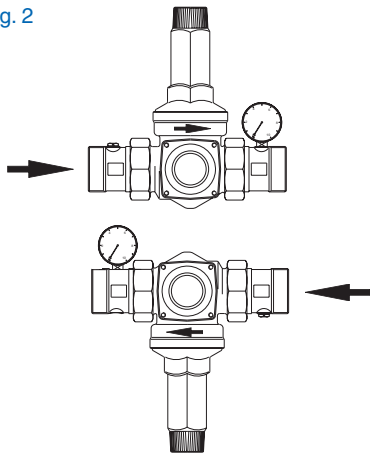
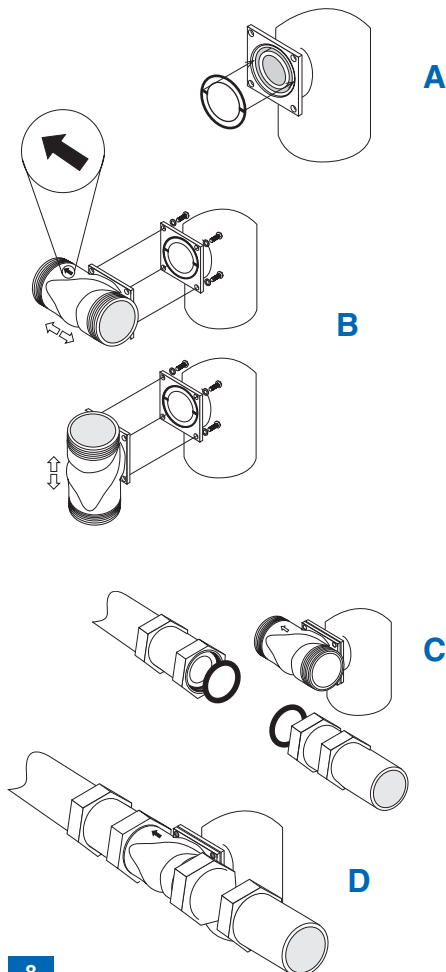


Fig. 3



Монтаж

Смотрите рис. 2 + 3

Установите резьбовое соединение по направлению потока на горизонтальную или вертикальную трубу холодной воды. (Обратите внимание на стрелку направления потока).

Присоедините фильтр к штуцеру с помощью 4 болтов и уплотнения.

Эксплуатация

Только для HWS, см. рис. 1

The pressure reducer is set to 4 bar back pressure ex works. To change the back pressure, loosen the locking screw (6) and turn rotary button (7).

The back pressure can be changed by turning the adjusting button (range 1.5 - 6 bar).

Turn the button clockwise to increase the back pressure.

Turn the button anticlockwise to reduce the back pressure.

The back pressure setting displayed (5) is an approximate value. The manometer (3) displays the exact pressure. A draw-off faucet downstream of the pressure reducer must be opened and closed briefly several times while setting the value. The back pressure drops temporarily when water is drained.

The back pressure may not exceed 80% of the pick-up pressure of the hot water safety valve.

Check the non-return valve Warranty

(once annually)

Place bucket under device. Close the shut-off device upstream of the Connection piece HWS and remove the inspection screw (2). If the non-return valve has closed properly, only a small amount of water escapes, and there is no continuous flow of water. Tighten the inspection screw again (2).

Replacing the valve insert

Close shut-off valves before and after the domestic water station and relieve the pressure at both sides. Loosen the locking screw (6) and turn the rotary button (7) in an anticlockwise direction up to the stop. Screw off the spring hood (4) with a ring spanner. Remove the valve insert (8) and the sliding ring (9). Coat the O-rings of the new valve insert with silicone grease and insert the valve insert in the body, at the same time ensuring the correct installation of the O-rings.

Insert the sliding ring and screw on the locking screw.

Adjust the pressure reducing valve, as described under Startup.

In the event of a failure during the warranty period, please contact our after-sales service department, stating the appliance type and the production number (see Specifications and/or rating plate of the appliance).

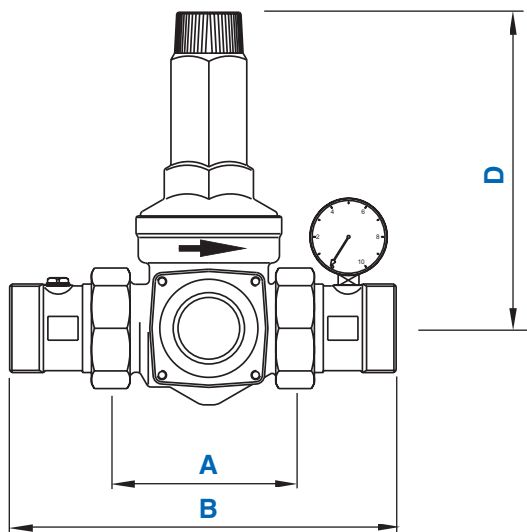
Work performed under warranty may only be carried out by the after-sales service department.

Work performed under warranty by a specialist company require the express consent by our after-sales service management.

Technical data

Connection	DN	40	50
PN	bar	16	16
A	mm	125	125
B	mm	240	260
C		R 1 1/2" AG	R 2" AG
PNR		850961	850962

Connection HWS	DN	40	50
PN	bar	16	16
DR	bar	2 – 6	2 – 6
A	mm	125	125
B	mm	295	260
C		R 1 1/2" AG	R 2" AG
D	mm	220	220
PNR		850954	850955



Further information:

BWT Austria GmbH
Walter-Simmer-Straße 4
A-5310 Mondsee
Phone: +43 / 6232 / 5011 0
Fax: +43 / 6232 / 4058
E-Mail: office@bwt.at

BWT Wassertechnik GmbH
Industriestraße 7
D-69198 Schriesheim
Phone: +49 / 6203 / 73 0
Fax: +49 / 6203 / 73 102
E-Mail: bwt@bwt.de