

Installation and operating manual GB

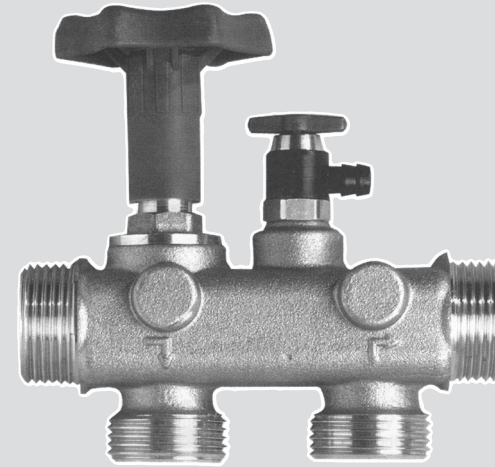
Instructions de montage et d'utilisation F

Instrucciones de montaje y de servicio E

Istruzioni di montaggio e di servizio I

Montage en bedienings-handleiding NL

Установка и эксплуатация оборудования RU



Модуль для подключения



Multiblock Inline M1", F1"

Wichtige Hinweise: Um Fehler zu vermeiden, ist die Einbau- und Bedienungsanleitung stets griffbereit aufzubewahren, vor der Ausführung von Arbeiten am Gerät vollständig durchzulesen und zu beachten. Unsere Merkblätter und Druckschriften sollen nach bestem Wissen beraten, der Inhalt ist jedoch ohne Rechtsverbindlichkeit. Im Übrigen gelten unsere allgemeinen Geschäftsbedingungen.

Important recommendations: To avoid errors the installation and operating instructions must always be kept close at hand. Read and follow instructions carefully before starting work on the unit. Our instruction sheet and brochure have been drawn up with the utmost care, however their contents are not legally binding. Otherwise all general business conditions apply.

Recommandations importantes: Afin d'éviter les erreurs, il convient de toujours garder à portée de la main les instructions de montage et de service, de les lire entièrement et de les respecter avant la réalisation de tous travaux sur l'appareil. Nos fiches techniques et imprimés doivent apporter des conseils en toute honnêteté, le contenu n'a cependant pas de caractère d'engagement légal. Par ailleurs, ce sont nos conditions de ventes habituelles qui s'appliquent.

Avvertenze importanti: Per evitare inconvenienti d'esercizio e errori di installazione, tenere sempre le istruzioni d'uso e installazione a portata di mano e prima di eseguire interventi sullo strumento leggere con cura le istruzioni ed attenersi scrupolosamente a quanto indicato. Le nostre istruzioni e i nostri stampati sono stati redatti secondo scienza e coscienza, tuttavia il contenuto non è giuridicamente vincolante.

Änderungen vorbehalten!
Subject to alteration!
Tous droits de modification réservés!
Con riserva di modifiche!

www.bwt-group.com

BWT
BEST WATER TECHNOLOGY

BWT 331766-3-Druck- 071219

Wenn Sie mehr wissen wollen:
If you want to know more:

- A** BWT Austria GmbH
Walter-Simmer-Straße 4
A-5310 Mondsee
Tel. +43/6232/5011-0
Fax +43/6232/4058
E-Mail: office@bwt.at
- B** BWT Belgium nv/sa
Leuvensesteenweg 633
B-1930 Zaventem
Tel.+32/2/758.03.10
Fax +32/2/757.11.85
E-Mail: bwt@bwt.be
- PL** BWT Polska Sp. zo.o
ul. Polczynska 116
PL-01-304 Warszawa
Tel. +48/22/6652609,
Fax +48/22/6649612
E-Mail: bwt@bwt.pl
- D** BWT Wassertechnik GmbH
Industriestraße 7
D-69198 Schriesheim
Tel. +49/6203/730
Fax +49/6203/73102
E-Mail: bwt@bwt.de
- E** Cilit, S.A.
C/Silici, 71-73
Poligono Industrial del Este
E-08940 Cornellà de Llobregat
(Barcelona)
Tel. +34/93/474 04 94
Fax +34/93/474 47 30
E-Mail: cilit@clit.com
- CZ** BWT Česká republika s.r.o.
Lipová 196 - Cestlice
CZ-251 01 Ricány
Tel. +42/02/72 68 0300
Fax +42/02/72 68 0299
E-Mail: info@bwt.cz
- I** Cillichemie Italiana S.R.L.
Via Plinio 59
I-20129 Milano
Tel. +39/02/2046343
Fax +39/02/201058
E-Mail: cillichemie@cibemi.it
- GB** BWT France S.A.
103, rue Charles Michels
F-93206 Saint-Denis Cedex
Tel. +33/1/49224500
Fax +33/1/49224545
E-Mail: bwt@wanadoo.fr
- H** BWT & Christ Hungária Kft
Kamaraerdei út 5
H-2040 Budaörs
Tel. +36/23/430-480
Fax +36/23/430-482
E-Mail: bwtchrist@bwtchrist.hu
- RU** ООО «БВТ» Россия
115432 г.Москва
Проектируемый проезд
№ 4062 д. 6, стр.16
Телефон: +7(495) 225 33 22
E-Mail: info@bwt.ru
www.bwt.ru

BWT
BEST WATER TECHNOLOGY

www.bwt-group.com

1. Technische Daten

Nenndruck PN	bar	145
Wassertemperatur, max.	°C	30
Umgebungstemp., max	°C	40
Multiblock F 1":A/B/C/D	mm	135/55/38/100
Multiblock F 1":EAN Code		87527
Multiblock M 1":A/B/C/D	mm	132/55/38/100
Multiblock M 1":EAN Code		87528

2. Verwendungszweck

Der Multiblock INLINE ermöglicht eine zeit- und kostensparende Installation von Geräten. Die ansonsten notwendige Montage einer Umgehungsleitung mit Armaturen kann entfallen. Durch Verwendung des Multiblock gibt es keine Stillstandsleitungen: so wird die Legionellengefahr stark reduziert. Die Einrichtung der Anlage und wesentliche Veränderungen dürfen lt. der AVB Wasser V, §12.2 nur durch das Wasserversorgungsunternehmen oder ein in ein Installateurverzeichnis eines Wasserversorgungsunternehmens eingetragenes Installationsunternehmen erfolgen.

3. Funktion

Mit dem Multiblock INLINE kann der Wasserzufluss zum Gerät unterbrochen werden. Die Wasserversorgung wird in diesem Fall durch den integrierten Bypass aufrechterhalten, das Gerät kann so problemlos gewartet werden.

4. Lieferumfang

Anschlussarmatur mit Bypass, integriertem Rückflussverhinderer und Entlüftungshahn.

5. Einbauvoraussetzungen

Örtliche Installationsvorschriften, allgemeine Richtlinien (z.B. WVU, EVU, VDE, DIN bzw. ÖNORM, DVGW bzw. ÖVGW.), Hygienebedingungen und technische Daten sind zu beachten. Der Einbauort muss frostsicher sein. Einbaulage waagrecht oder senkrecht. Beachten Sie, dass in Durchflussrichtung vor dem Gerät ein DIN/DVGW/ÖVGW geprüfter Filter (Filterschärfe 90 µm) installiert werden sollte, damit die Leitung frei von funktionsgefährdenden Spänen, Hanf und ähnlichen Verschmutzungen ist.

6. Einbau

Der Einbau erfolgt in der Kaltwasserleitung. Beachten Sie dabei die Durchflussrichtungspfeile. Überprüfung der Anlage auf ordnungsgemäße Installation von Strom und Wasser (gemäß DIN 1988, Teil 4). Vor Inbetriebnahme sind alle Anschlüsse und Rohrleitungsverbindungen nochmals auf Dichtheit zu überprüfen.

7. Bedienung

Unterbrechen des Betriebes des angeschlossenen Gerätes:

Das Handrad am Multiblock im Uhrzeigersinn bis zum unteren Anschlag drehen (Pfeilmarkierung am Handrad: "Z" für "zu") - die Zufuhr zum Gerät ist geschlossen, der Multiblock ist in der Betriebsart "Bypass".

Wiederaufnahme des Betriebes:

Das Handrad am Multiblock gegen den Uhrzeigersinn bis zum oberen Anschlag drehen (Pfeilmarkierung am Handrad: "A" für "auf") - die Zufuhr zum Gerät ist geöffnet, die Versorgung der weiteren Hauswasserinstallation erfolgt über das Gerät.

8. Wartung

Der Multiblock INLINE bedarf keiner Wartung.

9. Gewährleistung

Treten während der Gewährleistungsdauer Störungen auf, wenden Sie sich bitte an die Einbaufirma oder an unseren Kundendienst.

1. technical specifications

nominal pressure	psi	145
water temp. max.	°F	30
ambient temp. max.	°F	40
Multiblock F 1":A/B/C/D	mm	135/55/38/100
Multiblock F 1":EAN Code		87527
Multiblock M 1":A/B/C/D	mm	132/55/38/100
Multiblock M 1":EAN Code		87528

2. Benefits

Multiblock INLINE allows the quick connection of devices into a pipe system. Multiblock INLINE saves cost because it includes an in built bypass system. In addition the design means that there is no build up of stagnant water.

3. How it works

With Multiblock INLINE the flow through a connected device can be stopped and a bypass opened simultaneously.

4. Scope of supply

Connector valve with built in bypass, backflow preventer and bleed valve.

5. Requirements for installation

All local and general rules for the installation of potable water systems should be followed. It is recommended that the installation be carried out by a trained professional. The Multiblock INLINE can be mounted in a vertical or horizontal position and the installation must ensure protection from frost and freezing conditions. To ensure optimum operation at all times we recommend that a 90 micron filter be installed up stream of the unit.

6. Installation

Install Multiblock INLINE in the pipe system ensuring that the inlet and outlet correspond to the directional arrows marked on the unit.

7. Start up

Check all connections for leakage and bleed any trapped air using the bleed valve.

8. Operation

To turn off the flow to a connected device and set up a bypass, turn the main valve clockwise until the limit is reached. To close the bypass and re instigate flow through the connected device, turn the main valve anti clockwise until the upper limit is reached.

9. Maintenance

Multiblock is maintenance-free.

1. Especificaciones técnicas

Presión nominal	bar	145
Temp.máx.del agua	°C	30
Temp.máx.ambiente	°C	40
Multiblock F 1":A/B/C/D	mm	135/55/38/100
Multiblock F 1":EAN Code		87527
Multiblock M 1":A/B/C/D	mm	132/55/38/100
Multiblock M 1":EAN Code		87528

2. Ventajas

Multiblock INLINE permite la conexión rápida de aparatos en el sistema de tubería. Multiblock INLINE ahorra costes porque incluye un sistema de by-pass. Además su particular diseño evita el estancamiento del agua.

3. Funcionamiento

El Multiblock INLINE permite mantener el flujo del agua, con paso directo (by-pass) conectando un aparato y, simultáneamente ambas funciones.

4. Suministro

Válvula de conexión con by-pass incorporado, antirretorno y válvula de purga.

5. Requerimientos para la instalación

Se deben seguir todas las normas locales y generales para la instalación de sistemas de agua potable. Se recomienda que la instalación sea llevada a cabo por personal especializado. El Multiblock INLINE puede ser montado en posición vertical u horizontal y la instalación debe asegurar el riesgo de heladas. Para asegurar siempre un óptimo funcionamiento, recomendamos la instalación previa de un filtro de 90 micras.

6. Instalación

Conectar el Multiblock INLINE en la tubería principal procurando que el flujo del agua se corresponda con las flechas marcadas en la pieza.

7. Puesta en marcha

Revisar todas las conexiones para salida y purga. Utilizar la válvula de purga para desairear la instalación. Para que el Multiblock INLINE funcione como by-pass, girar la válvula principal en el sentido de las agujas de reloj hasta su cierre total. En este punto el flujo de agua pasará directamente por la tubería principal. Para enviar el flujo del agua hacia el aparato conectado al Multiblock INLINE, girar la válvula principal en sentido contrario a las agujas del reloj hasta su límite. En este caso el flujo del agua se desviará totalmente hacia el equipo conectado.

Recomendamos la utilización de tubos flexibles en las entradas y salidas inferiores.

8. Mantenimiento

El Multiblock INLINE no requiere mantenimiento alguno.

1. Caractéristiques techniques

Pression nominale PN	bar	145
Température de l'eau max.	°C	30
Temp.ambiante max.	°C	40
Multiblock F 1":A/B/C/D	mm	135/55/38/100
Multiblock F 1":EAN Code		87527
Multiblock M 1":A/B/C/D	mm	132/55/38/100
Multiblock M 1":EAN Code		87528

2. Utilisation

Avec le Multiblock INLINE l'installation de l'appareil n'est pas cher et se fait en un minimum de temps. Le montage, nécessaire dans d'autres cas, d'une tuyauterie de service n'est pas nécessaire. En utilisant le Multiblock il n'y a pas de stagnation: ainsi le danger de légionelle est amoindri.

L'installation de l'appareil et des changements nécessaires doivent être exécutés selon le AVB Wasser V, § 12.2 par l'entreprise de distribution d'eau ou par une entreprise d'installation inscrite dans une liste des installateurs d'une entreprise de distribution d'eau.

3. Fonctionnement

L'afflux de l'eau vers l'appareil peut être interrompu par le Multiblock INLINE. L'alimentation d'eau sera garantie dans ce cas par un bipasse intégré, l'appareil peut alors être entretenu sans problèmes.

4. Etendue de la livraison

Vanne de raccordement avec bipasse, anti-retour intégré et robinet purgeur.

5. Conditions de montage

Tenir compte des prescriptions d'installation locales, des directives générales (p.e.WVU, EVU, VDE, DIN resp. ÖNORM, DVGW resp.des mesures d'hygiène et des caractéristiques techniques. L'endroit de montage doit être à l'abri du gel; Le Multiblock INLINE peut être monté verticalement ou horizontalement. Faites attention à ce que un filtre testé selon DIN/DVGW/ÖVGW (90 µm) soit installé avant l'appareil dans le sens du flux, par cela les

tuyaux soient libres de pièces dangereuses, chanvre et autres salissures.

6. Montage

Le montage se fait dans la tuyauterie d'eau froide. Faites attention au sens de la flèche du flux. Vérifiez que l'appareil est compatible avec les prescriptions électrique et hydraulique (selon DIN 1988, tome 4).

7. Mise en service

Avant la mise en service l'étanchéité des raccords et tuyaux doivent être testés.

8. Application

Pour interrompre le fonctionnement des appareils raccordés:
tourner la manette du Multiblock dans le sens des aiguilles d'une montre jusqu'à l'arrêt inférieur (marquage de la flèche sur la manette: „Z“ pour „zu“) - l'afflux vers l'appareil est fermé, le Multiblock est en position „Bypass“.

Pour remettre en fonctionnement:

Tourner la manette du Multiblock dans le sens contraire des aiguilles d'une montre jusqu'à l'arrêt supérieur (marquage de la flèche sur la manette: „A“ pour „auf“) - l'afflux vers l'appareil est ouvert, l'utilisation de l'installation se fait à travers l'appareil.

9. Entretien

Le Multiblock INLINE n'a pas besoin d'entretien.

1. Technische kenmerken

Nominale druk PN	bar	145
Watertemperatuur max.	°C	30
Omgevingstemp., max.	°C	40
Multiblock F 1":A/B/C/D	mm	135/55/38/100
Multiblock F 1":EAN Code		87527
Multiblock M 1":A/B/C/D	mm	132/55/38/100
Multiblock M 1":EAN Code		87528

2. Gebruik

De Multiblock INLINE maakt een tijd-en kostenbesparende installatie van het toestel mogelijk. De voor het overige noodzakelijke montage van een omgevingsleiding met bedieningsinstallatie kan ontvallen. Door het gebruik van de Multiblock is er geen stilstand: zo wordt het gevaar voor legionella sterk verminderd.

De installatie van het toestel en wezenlijke veranderingen dienen volgens de AVB Wasser V,12.2 uitgevoerd te worden door het waterdistributiebedrijf of door een installatiebedrijf dat is ingeschreven op een lijst van installateurs van een waterdistributiebedrijf.

3. Werking

De watertoevoer naar het toestel kan met de Multiblock INLINE onderbroken worden. De watervoorziening zal in dit geval door de geïntegreerde bypass gehandhaafd worden, het toestel kan dan probleemloos onderhouden worden.

4. Leveringsomvang

Aansluitingsklep met bypass, geïntegreerde terugslag en ontluuchtingskraan.

5. Montagevoorwaarden

De plaatselijke installatievoorschriften, de algemene richtlijnen (bvb. DIN resp. ÖNORM, hygiënemaatregelen en de technische gegevens moeten in acht genomen worden. De montageplaats moet vorstvrij zijn. De Multiblock INLINE kan horizontaal of vertikaal gemonteerd worden. Let op dat in doorvloerichting vóór het toestel een DIN/DVGW/ÖVGW geteste filter (filterfijnheid

90 µm) daarmee dat de leiding vrij zou zijn van gevaarlijke stukken, hennep en gelijkaardige verontreinigingen.

6. Montage

De montage gebeurt in de koud waterleiding. Let daarbij op de doorvloerichtingspijl.

Controleer of het toestel compatibel is met de elektrische en hydraulische voorschriften (volgens DIN 1988)

7. Indienstelling

Vóór de indienstelling dienen alle aansluitingen en leidingen nogmaals op dichtheid te worden getest.

8. Toepassing

Om van de werking van de aangesloten apparaten te onderbreken:

het handvat van de Multiblock in uurwijzerszin draaien tot aan de onderste aanslag (pijlmarkering aan het handvat: „Z“ voor „zu“) - de toevoer naar het toestel is gesloten, de Multiblock is in toestand „Bypass“.

Om terug in werking te stellen:

Het handvat van de Multiblock in tegenwijzerszin draaien tot aan de bovenste aanslag (pijlmarkering aan het handvat: „A“ voor „auf“) - de toevoer tot aan het toestel is geopend, de bediening van de verdere huiswaterinstallatie gebeurt over het toestel.

9. Onderhoud

De Multiblock INLINE is onderhoudsvrij.

1. Caratteristiche tecniche

Pressione nominale PN	bar	145
Temp max.acqua	°C	30
Temp.max.ambiente	°C	40
Multiblock F 1":A/B/C/D	mm	135/55/38/100
Multiblock F 1":EAN Code		87527
Multiblock M 1":A/B/C/D	mm	132/55/38/100
Multiblock M 1":EAN Code		87528

2. Vantaggi

Il Multiblock INLINE permette di raccordare rapidamente un apparecchio ad un sistema di tubazioni. Multiblock INLINE consente un notevole risparmio grazie alla sua costruzione che prevede un sistema di by-pass incorporato oltre ad una assoluta mancanza di zone di ristagno.

3. Funzionamento

Con Multiblock INLINE il flusso dell'acqua può essere indirizzato verso l'apparecchio preventivamente raccordato oppure fatto transitare direttamente verso l'utenza.

4. Fornitura

Sistema di raccordo con incorporata valvola di by-pass, valvola di ritegno e rubinetto di prelievo acqua campione.

5. Requisiti per l'installazione

Tutte le regole vigenti relativamente all'installazione di apparecchiature in contatto con acqua destinata al consumo umano devono essere rispettate.

L'installazione deve essere effettuata da un installatore professionale. Il Multiblock INLINE può essere installato in posizione verticale o orizzontale. Il Multiblock INLINE deve essere installato in modo tale da essere protetto dal gelo. Per garantire un funzionamento ottimale consigliamo di installare un filtro a monte (90 µm).

6. Installazione

Procedere all'installazione verificando sempre che il verso del flusso corrisponda a quanto indicato su Multiblock INLINE.

7. Collaudo

Verificare eventuali perdite dai raccordi e spurgare l'aria dalla valvola di prelievo campione.

8. Impiego

Per arrestare il flusso verso l'apparecchio connesso, ruotare la manetta in senso orario fino a fondo corsa. (Passaggio diretto). Per ripristinare il passaggio verso l'apparecchio ruotare in senso anti-orario fino a fondo corsa.

9. Manutenzione

Il Multiblock INLINE non richiede alcuna operazione di manutenzione specifica.

1. технические характеристики

Номинальное давление	psi	145
Температура воды, макс.	°C	30
Температура окр. среды, макс.	°C	40
Multiblock F1" : A / B / C / D	мм	135/55/38/100
Multiblock F1" : код EAN		87527
Multiblock M1" : A / B / C / D	мм	132/55/38/100
Multiblock M1" : EAN код		87528

2. Преимущества

Multiblock INLINE позволяет быстро подключать устройства к системе трубопроводов. Multiblock INLINE экономит затраты, поскольку включает встроенную байпасную систему. Кроме того, конструкция предупреждает от образования и накопления застойной воды.

3. Как это работает

С Multiblock INLINE поток может быть остановлен через подключенное устройство и одновременно открыт байпас.

4. Объем поставки

Соединительный клапан со встроенным байпасом, обратным клапаном и клапаном аэрации.

5. Требования к установке

Необходимо соблюдать все местные и общие правила установки систем питьевой воды. Рекомендуется, чтобы установка выполнялась квалифицированным специалистом. Multiblock INLINE может быть установлен в вертикальном или горизонтальном положении в защищенном от промерзания помещении. Для обеспечения оптимальной работы Мы рекомендуем вам установку 90-микронного фильтра предварительной очистки по линии до оборудования.

6. Установка

Установите Multiblock INLINE в систему водопровода, следя за тем, чтобы вход и выход соответствовали указанным на устройстве стрелкам направления.

7. Запуск

Проверьте все соединения на герметичность и удалите воздух из ловушки с помощью выпускного клапана аэрации.

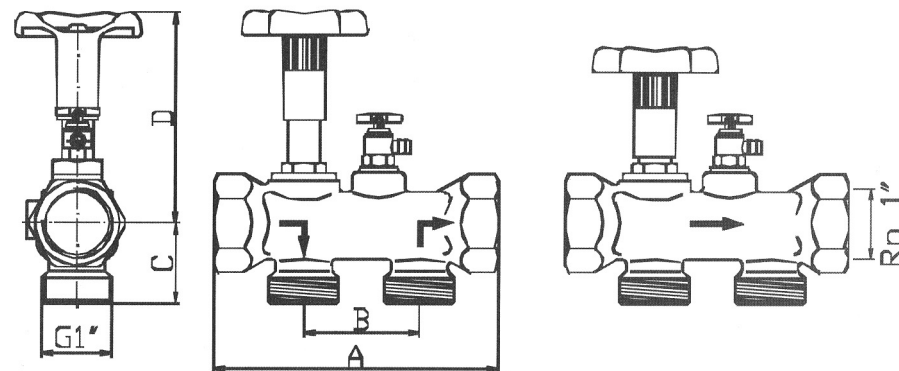
8. Эксплуатация

Чтобы отключить подачу воды на подключенное устройство и настроить байпас, поверните главный клапан по часовой стрелке до достижения нижнего предела. Чтобы закрыть байпас и повторно запустить поток через подключенное устройство, поверните главный клапан против часовой стрелки, пока не будет достигнут верхний предел.

9. Техническое обслуживание

Мультиблок не требует технического обслуживания.

Multiblock Inline F1"



Multiblock Inline M1"

