

DE

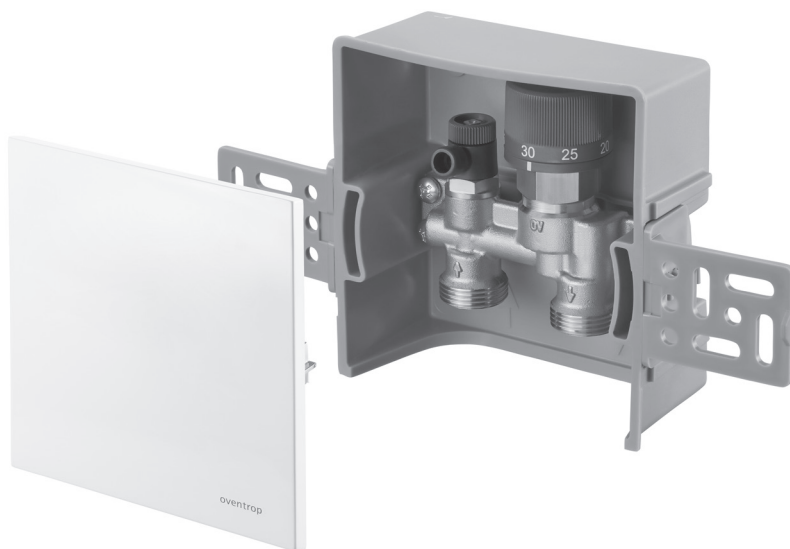
Rücklauftemperaturregelung  
„Unibox E RTL“  
**Betriebsanleitung**

EN

Return flow temperature control  
"Unibox ERTL"  
**Operating instructions**

FR

Régulation de la température de retour  
« Unibox ERTL »  
**Notice d'utilisation**





## Inhalt

	Seite
<b>1. Allgemeine Angaben .....</b>	<b>5</b>
1.1 Gültigkeit der Anleitung .....	5
1.2 Lieferumfang .....	5
1.3 Kontakt .....	5
1.4 Urheber- und Schutzrechte .....	5
1.5 Konformitätserklärung .....	5
1.6 Verwendete Symbole .....	5
<b>2. Sicherheitsbezogene Informationen .....</b>	<b>6</b>
2.1 Normative Vorgaben .....	6
2.2 Bestimmungsgemäße Verwendung .....	6
2.3 Änderungen am Produkt .....	6
2.4 Warnhinweise .....	6
2.5 Sicherheitshinweise .....	6
2.5.1 Gefahr durch unzureichende Personalqualifikation .....	6
2.5.2 Verletzungsgefahr bei unsachgemäßer Arbeit .....	7
2.5.3 Gefahr durch unkontrolliert austretende heiße Medien .....	7
2.5.4 Verbrennungsgefahr an heißen Armaturen und Oberflächen .....	7
2.5.5 Verfügbarkeit der Betriebsanleitung .....	7
<b>3. Technische Beschreibung .....</b>	<b>7</b>
3.1 Aufbau .....	7
3.2 Maße .....	7
3.3 Funktionsbeschreibung .....	8
3.4 Bedienelemente .....	8
3.5 Technische Daten .....	9
<b>4. Zubehör und Ersatzteile .....</b>	<b>9</b>
<b>5. Transport und Lagerung .....</b>	<b>9</b>
<b>6. Montage .....</b>	<b>9</b>
6.1 Allgemeine Montagehinweise .....	9
6.2 Montage „Unibox E RTL“ .....	10
<b>7. Inbetriebnahme .....</b>	<b>11</b>
7.1 Füllen, Entlüften und Dichtheit prüfen .....	11
7.2 Vorarbeiten Funktionsheizten .....	11
7.3 Funktionsheizten .....	12
7.4 Abdeckplatte aufsetzen .....	12

<b>8.</b>	<b>Betrieb.....</b>	<b>12</b>
<b>9.</b>	<b>Störungen beheben .....</b>	<b>13</b>
<b>10.</b>	<b>Instandhaltung .....</b>	<b>14</b>
<b>11.</b>	<b>Entsorgung .....</b>	<b>14</b>
<b>12.</b>	<b>Anhang.....</b>	<b>15</b>
12.1	Häufige Fragen.....	15
<b>13.</b>	<b>Abbildungsverzeichnis .....</b>	<b>18</b>
<b>14.</b>	<b>Index.....</b>	<b>19</b>
<b>15.</b>	<b>Glossar .....</b>	<b>20</b>

## 1. Allgemeine Angaben

Die Originalbetriebsanleitung ist in deutscher Sprache verfasst.

Die Betriebsanleitungen anderer Sprachen wurden aus dem Deutschen übersetzt.

### 1.1 Gültigkeit der Anleitung

Diese Anleitung gilt für die Rücklauftemperaturregelung „Unibox E RTL“.

### 1.2 Lieferumfang

Prüfen Sie Ihre Lieferung auf Transportschäden und Vollständigkeit.

Der Lieferumfang umfasst:

- „Unibox E RTL“ mit Bauschutzabdeckung
- Abdeckplatte
- Winkel
- Betriebsanleitung



Im Auslieferungszustand ist das Innere der „Unibox E RTL“ durch eine Bauabdeckung aus Pappe geschützt (siehe Abb. 1 auf Seite 5).

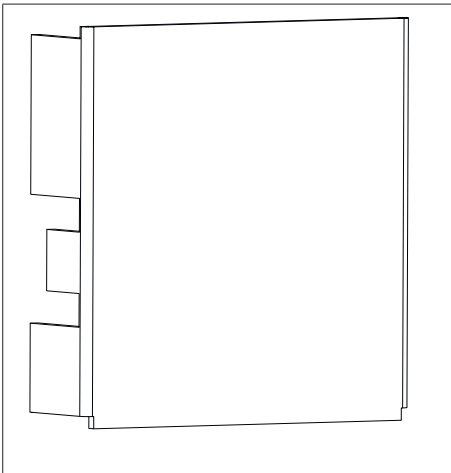


Abb. 1: Bauabdeckung auf „Unibox E RTL“

## 1.3 Kontakt

### Kontaktadresse

OVENTROP GmbH & Co. KG  
 Paul-Oventrop-Straße 1  
 59939 Olsberg  
 DEUTSCHLAND

### Technischer Kundendienst

Telefon: +49 (0) 29 62 82-234

## 1.4 Urheber- und Schutzrechte

Diese Anleitung ist urheberrechtlich geschützt. Sie ist ausschließlich für die mit dem Produkt beschäftigten Personen bestimmt.

## 1.5 Konformitätserklärung

Hiermit erklärt die Oventrop GmbH & Co. KG, dass dieses Produkt in Übereinstimmung mit den grundlegenden Anforderungen und den einschlägigen Bestimmungen der betreffenden EU-Richtlinien hergestellt wurde.

## 1.6 Verwendete Symbole

	Kennzeichnet wichtige Informationen und weiterführende Erläuterungen.
▶	Handlungsaufforderung
•	Aufzählung
1. 2.	Feste Reihenfolge. Handlungsschritte 1 bis X.
▷	Ergebnis der Handlung

## 2. Sicherheitsbezogene Informationen

### 2.1 Normative Vorgaben

Beachten Sie die am Installationsort geltenden rechtlichen Rahmenbedingungen.

Es gelten die aktuell gültigen Normen, Regeln und Richtlinien.

- DIN EN 1264
- DIN 18380
- VDI 2035
- DIN EN 16313

### 2.2 Bestimmungsgemäße Verwendung

Die Betriebssicherheit ist nur bei bestimmungsgemäßer Verwendung des Produktes gewährleistet.

Die „Unibox E RTL“ begrenzt die Medientemperatur eines Radiatorheizkreises und nutzt sie zur Temperierung von Boden- und Wandflächen in einzelnen Räumen.

Jede darüber hinausgehende und/oder andersartige Verwendung gilt als nicht bestimmungsgemäß.

Ansprüche jeglicher Art gegen den Hersteller und/oder seine Bevollmächtigten wegen Schäden aus nicht bestimmungsgemäßer Verwendung können nicht anerkannt werden.

Zur bestimmungsgemäßen Verwendung zählt auch die korrekte Einhaltung dieser Anleitung.

### 2.3 Änderungen am Produkt

Änderungen am Produkt sind untersagt. Bei Änderungen am Produkt erlischt die Produktgarantie. Für Schäden und Betriebsstörungen, die sich aus Änderungen am Produkt ergeben, haftet der Hersteller nicht.

## 2.4 Warnhinweise

Jeder Warnhinweis enthält folgende Elemente:

Warnsymbol SIGNALWORT	
	<b>Art und Quelle der Gefahr!</b> Mögliche Folgen, wenn die Gefahr eintritt bzw. der Warnhinweis ignoriert wird. ► Möglichkeiten zur Vermeidung der Gefahr.

Signalworte definieren die Schwere der Gefahr, die von einer Situation ausgeht.

<b>ACHTUNG</b>	
	Kennzeichnet eine Situation, die möglicherweise Sachschäden zur Folge haben kann, wenn sie nicht vermieden wird.

## 2.5 Sicherheitshinweise

Dieses Produkt ist so konstruiert, dass es dem gebotenen Sicherheitsstandard von Wissenschaft und Technik entspricht und ist betriebssicher. Dennoch können bei Montage und Betrieb Restgefahren für Personen und Sachwerte entstehen.

### 2.5.1 Gefahr durch unzureichende Personalqualifikation

Arbeiten an diesem Produkt dürfen nur dafür ausreichend qualifizierte Fachhandwerker ausführen.

#### Sanitär-, Heizungs- und Klimatechnik-Fachhandwerker

Der Sanitär-, Heizungs- und Klimatechnik-Fachhandwerker ist aufgrund seiner fachlichen Ausbildung und Erfahrungen sowie Kenntnisse der einschlägigen Normen in der Lage, Arbeiten an Heizungs- Kühl- und Trinkwasseranlagen auszuführen. Er muss mögliche Gefahren selbstständig erkennen können.

### 2.5.2 Verletzungsgefahr bei unsachgemäßer Arbeit

Kantige Bauteile, Spitzen und Ecken am und im Produkt können Verletzungen verursachen.

- ▶ Sorgen Sie vor Beginn der Arbeiten für ausreichenden Platz.
- ▶ Gehen Sie mit offenen oder scharfkantigen Bauteilen vorsichtig um.
- ▶ Halten Sie den Arbeitsbereich aufgeräumt und sauber, um Unfallquellen zu vermeiden.

### 2.5.3 Gefahr durch unkontrolliert austretende heiße Medien

- ▶ Führen Sie Arbeiten nur bei drucklosem Produkt aus.
- ▶ Lassen Sie das Produkt vor Arbeiten abkühlen.
- ▶ Prüfen Sie nach Arbeiten das Produkt auf Dichtheit.
- ▶ Decken Sie Entlüftungsöffnungen gegebenenfalls mit einem Tuch ab.
- ▶ Tauschen Sie defekte Armaturen sofort aus.
- ▶ Tragen Sie eine Schutzbrille.

### 2.5.4 Verbrennungsgefahr an heißen Armaturen und Oberflächen

- ▶ Lassen Sie das Produkt vor Arbeiten abkühlen.
- ▶ Tragen Sie geeignete Schutzkleidung, um ungeschützten Kontakt mit heißen Armaturen und Anlagenteilen zu vermeiden.

### 2.5.5 Verfügbarkeit der Betriebsanleitung

Jede Person, die mit diesem Produkt arbeitet, muss diese Anleitung und alle mitgeltenden Anleitungen (z. B. Anleitung des Zubehörs) gelesen haben und anwenden.

Die Anleitung muss am Einsatzort des Produktes verfügbar sein.

- ▶ Geben Sie diese Anleitungen und alle mitgeltenden Anleitungen (z. B. Anleitung des Zubehörs) an den Betreiber weiter.

## 3. Technische Beschreibung

### 3.1 Aufbau

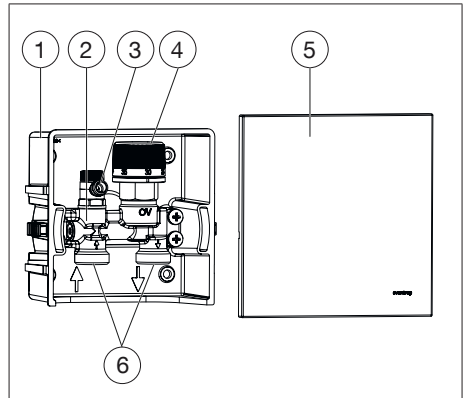


Abb. 2: Aufbau „Unibox E RTL“

(1)	Wandeinbaukasten
(2)	Ventil mit integriertem Rücklaufteperaturbegrenzer
(3)	Entlüftungs- und Spülventil
(4)	Handrad
(5)	Abdeckplatte
(6)	Ventilanschluss G ¾ AG (Eurokonus nach DIN EN 16313)

### 3.2 Maße

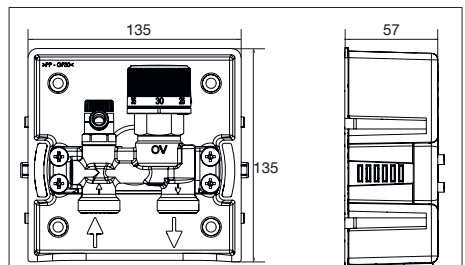


Abb. 3: Maße in mm

### 3.3 Funktionsbeschreibung

Die „Unibox E RTL“ dient zur Begrenzung der Rücklauftemperatur einer Flächentemperierung. Die Einbauposition der „Unibox E RTL“ ist so zu wählen, dass zunächst der Heizkreis und anschließend das Ventil der „Unibox E RTL“ durchströmt wird. Das Heizmedium kühlt sich vom Eintritt in die Heizfläche bis zur „Unibox E RTL“ ab. Der Durchfluss wird durch das Ventil mit integriertem Rücklauftemperaturbegrenzer selbsttätig geregelt. Die Einstellung der Rücklauftemperatur erfolgt am Handrad. Durch Veränderung der Handradstellung kann die Temperatur der Flächentemperierung korrigiert werden.

**i** Die „Unibox E RTL“ wird im Normalfall in einem Raum mit zusätzlichem Heizkörper betrieben. Die Flächentemperierung deckt den Grundwärmebedarf ab, während der Heizkörper die Regelung der Raumtemperatur übernimmt.

### 3.4 Bedienelemente

Mit dem Handrad (siehe Abb. 2 (4)) können Sie die gewünschte Mediumtemperatur der Flächentemperierung einstellen. Der im Ventil integrierte Rücklauftemperaturbegrenzer fühlt die durchströmende Mediumtemperatur und dementsprechend öffnet bzw. schließt der Rücklauftemperaturbegrenzer das Ventil.

**i** Der empfohlene Einstellbereich liegt zwischen ca. 25°C und ca. 40°C.

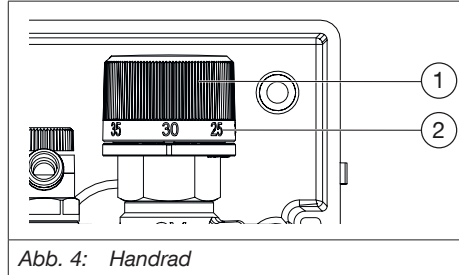


Abb. 4: Handrad

(1)	Handrad
(2)	Merkzahl

Merkzahl	Temperatur
0	(Ventil vollständig geschlossen)
10	10°C
20	20°C
25	25°C
30	30°C
35	35°C
40	40°C
-	(Ventil vollständig geöffnet, bis eine Temperatur von ca. 43°C erreicht ist)

### ACHTUNG

#### Beschädigung des Estrich durch falsche Temperaturen!

- ▶ Befolgen Sie bei sämtlichen Estrichwerkstoffen die Festlegungen des Herstellers.
- ▶ Überschreiten Sie nicht die nach DIN 1264-4 vorgeschriebene Estrichtemperatur in der Nähe der Heizrohre.



### 3.5 Technische Daten

<b>Betriebstemperatur <math>t_s</math></b>	max. 100°C
<b>Betriebsdruck <math>p_s</math></b>	max. 10 bar
<b>Differenzdruck</b>	max. 1 bar
<b>Bautiefe</b>	57 mm
<b>Medium</b>	Wasser, Wasser-Gly- kol-Gemisch

### 4. Zubehör und Ersatzteile

Ersatzteile und Zubehör erhalten Sie im Fachhandel.

Folgende Artikel können als Zubehör bezogen werden:

Bezeichnung		Artikelnummer
<b>Abdeckplatte</b>	<b>Kunststoff weiß</b>	1022766
	<b>Glas weiß</b>	1022764
	<b>Glas schwarz</b>	1022765
<b>Umrüstsatz „Unibox T“</b>		1022639
<b>Montagekanal</b>		1022652
		1022653
<b>Formschacht</b>		1022650
<b>Duo-Anschlussstück</b>		1022655
<b>Schutzrohr (siehe Abb. 5 auf Seite 10)</b>		1501184

### 5. Transport und Lagerung

Transportieren Sie das Produkt in der Originalverpackung.

Lagern Sie das Produkt unter folgenden Bedingungen:


<b>Temperaturbereich</b>	-20°C bis +60°C
<b>Relative Luftfeuchtigkeit</b>	max. 95%
<b>Partikel</b>	Trocken und staubgeschützt
<b>Mechanische Einflüsse</b>	Geschützt vor mechanischer Erschütterung
<b>Strahlung</b>	Geschützt vor UV-Strahlung und direkter Sonneneinstrahlung
<b>Chemische Einflüsse</b>	Nicht zusammen mit Lösungsmitteln, Chemikalien, Säuren, Kraftstoffen u.ä. lagern

### 6. Montage

#### 6.1 Allgemeine Montagehinweise

Vor der Montage sollten Sie folgendes beachten:

- Die Unterkante der „Unibox E RTL“ muss mindestens 20 cm über dem fertigen Fußboden liegen.
- Die Vorderkante der „Unibox E RTL“ muss in einer Ebene mit der fertigen Wand liegen.

	Sollte die Wand noch nicht fertig sein, berücksichtigen Sie den Aufbau, der sich durch Putz und Fliesen ergibt.
---	---

- Die Öffnung des Wandeinbaukastens muss nach unten zeigen.
- Das Ventil darf nicht durch Fremdenergie beeinflusst werden.
- Nutzen Sie zum Ausrichten und Fixieren der „Unibox E RTL“ die beiliegenden Winkel.

**ACHTUNG**

**Sachschaden durch Schmiermittel!**

Dichtungen können durch die Verwendung von Fetten oder Ölen zerstört werden.

- ▶ Verwenden Sie bei der Montage keine Fette oder Öle.
- ▶ Spülen Sie ggf. Schmutzpartikel sowie Fett- und Ölreste aus dem Leitungssystem.
- ▶ Beachten Sie bei der Auswahl des Betriebsmediums den allgemeinen Stand der Technik (z.B. VDI 2035).

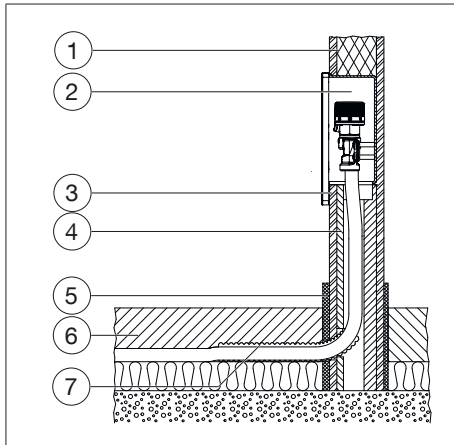


Abb. 5: Einbauquerschnitt

(1)	Mauerwerk
(2)	„Unibox E RTL“
(3)	Putz
(4)	Formschacht (separates Zubehör)
(5)	Randdämmstreifen (separates Zubehör)
(6)	Estrich
(7)	Schutzrohr (separates Zubehör)

**6.2 Montage „Unibox E RTL“**



Die „Unibox E RTL“ muss sich immer am Ende des Flächentemperierungskreises befinden (siehe 3.3 auf Seite 8).

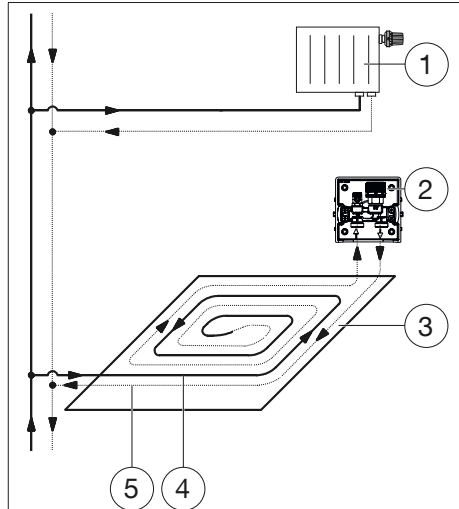


Abb. 6: Anschluss

(1)	Radiator
(2)	„Unibox E RTL“
(3)	Flächentemperierungskreis
(4)	Vorlauf
(5)	Rücklauf

1. Erstellen Sie einen Abzweig von der Vorlaufleitung der Zweirohrheizungsanlage.
2. Verlegen Sie den Flächentemperierungskreis.



Um eine gleichmäßige Wärmeverteilung zu erzielen, verlegen Sie den Heizkreis schneckenförmig.

3. Entfernen Sie die Bauabdeckung des Ventils und die Frontabdeckung des Formschachtes (Sie müssen die Bau- und Frontabdeckung nach der Inbetriebnahme wieder aufsetzen) und setzen Sie die „Unibox E RTL“ in den Formschacht ein.

- Nutzen Sie die beiliegenden Winkel (siehe 1.2 auf Seite 5) um die „Unibox E RTL“ im Formschacht auszurichten und zu befestigen.

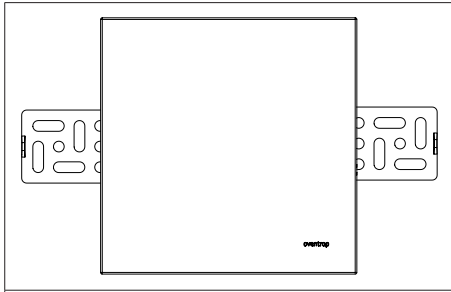


Abb. 7: „Unibox E RTL“ mit Winkeln

- Schließen Sie die Rohrleitung des Flächen-temperierungskreises an die „Unibox E RTL“ an.



Beachten Sie die markierte Durchströmungsrichtung.

- Erstellen Sie eine Verbindungsleitung von der „Unibox E RTL“ zum Rücklauf der Zweirohrheizungsanlage.

## 7. Inbetriebnahme

### 7.1 Füllen, Entlüften und Dichtheit prüfen

- Füllen Sie die Heizungsanlage.
- Entlüften Sie die Heizungsanlage (z. B. am Ventil der „Unibox E RTL“).
- Führen Sie eine Dichtheitsprüfung nach DIN EN 1264 durch.
- Setzen Sie die Bauabdeckung der „Unibox E RTL“ (siehe Abb. 1 auf Seite 5) und die Frontabdeckung des Formschachtes wieder auf.

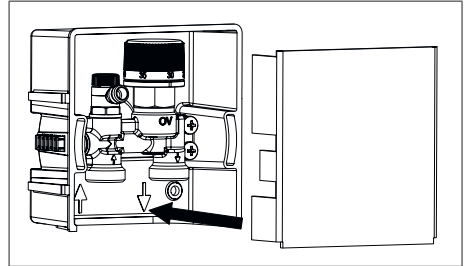


Abb. 8: Bauabdeckung aufsetzen

### 7.2 Vorarbeiten Funktionsheizen

Führen Sie das Funktionsheizen durch um die ordnungsgemäße Funktion der Flächentemperierung zu prüfen.

#### ACHTUNG

##### Beschädigung des Estrich durch falsche Temperaturen!

- Führen Sie das Funktionsheizen von Zement- und Calciumsulfat-estrich nach DIN EN 1264-4 durch.
- Befolgen Sie bei sämtlichen Estrichwerkstoffen die Festlegungen des Herstellers.
- Stimmen Sie die Vorlauftemperatur auf die Flächentemperierung ab.
- Überschreiten Sie nicht die nach DIN 1264-4 vorgeschriebene Estrichtemperatur in der Nähe der Heizrohre.

Bringen Sie nach dem Verputzen normgerechten Heizestrich auf.

Beginnen Sie mit dem Funktionsheizen frühestens:

- 21 Tage nach dem Verlegen von Zementestrich
- 7 Tage nach dem Verlegen von Calciumsulfatestrich

### 7.3 Funktionsheizen

Gehen Sie beim Funktionsheizen wie folgt vor:

1. Öffnen Sie das Ventil vollständig durch betätigung des Handrads (siehe 3.4 auf Seite 8).



Regeln Sie die Vorlauftemperatur nun über die Steuerung des Wärmeerzeugers.

2. Beginnen Sie mit einer Vorlauftemperatur zwischen 20°C bis 25°C über mindestens 3 Tage.
3. Heizen Sie anschließend mit max. Auslegungstemperatur über mindestens 4 Tage.

### 7.4 Abdeckplatte aufsetzen

1. Entfernen Sie nach Abschluss der Bauarbeiten die Bauabdeckung der „Unibox E RTL“.
2. Setzen Sie die Abdeckplatte auf die „Unibox E RTL“.

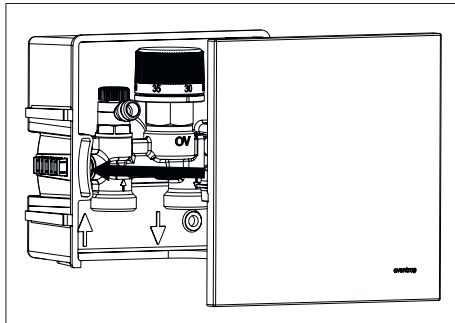
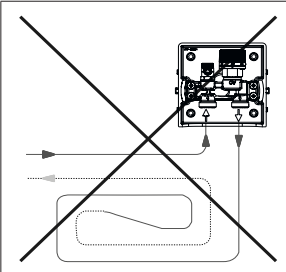


Abb. 9: Abdeckplatte aufsetzen

## 8. Betrieb

Die Mediumtemperatur des Flächentemperierungskreises stellen Sie mit dem Handrad ein (siehe 3.4 auf Seite 8).

## 9. Störungen beheben

STÖRUNG	URSACHE	BEHEBUNG
<p>Die Flächentemperierung wird nicht warm.</p>	<p>Die „Unibox E RTL“ ist im Vorlauf eingebaut.</p>  <p><i>Abb. 10: „Unibox E RTL“ im Vorlauf eingebaut</i></p>	<p>Die „Unibox E RTL“ muss von einer Rücklauftemperaturbegrenzung in eine Einzelraumtemperaturregelung („Unibox T“) umgebaut werden. Verwenden Sie dafür den Umrüstsatz „Unibox T“.</p>
	<p>Probleme an der Heizungsanlage/Wärmeerzeuger.</p>	<p>Pumpenleistung erhöhen (falls möglich).</p>
	<p>Das Duo-Anschlussstück für zwei Heizkreise wird verwendet (siehe Abb. 11 auf Seite 15).</p>	<p>Prüfen Sie die Widerstände der Heizkreise. Alle Heizkreise müssen den gleichen Widerstand haben.</p>

## 10. Instandhaltung

Prüfen Sie die Dichtheit und Funktion der Armatur und ihrer Verbindungsstellen im Rahmen der Anlagenwartung regelmäßig.

## 11. Entsorgung

### ACHTUNG

#### **Verschmutzungsgefahr für die Umwelt!**

Nicht fachgerechte Entsorgung (z. B. im Hausmüll) kann zu Umweltschäden führen.

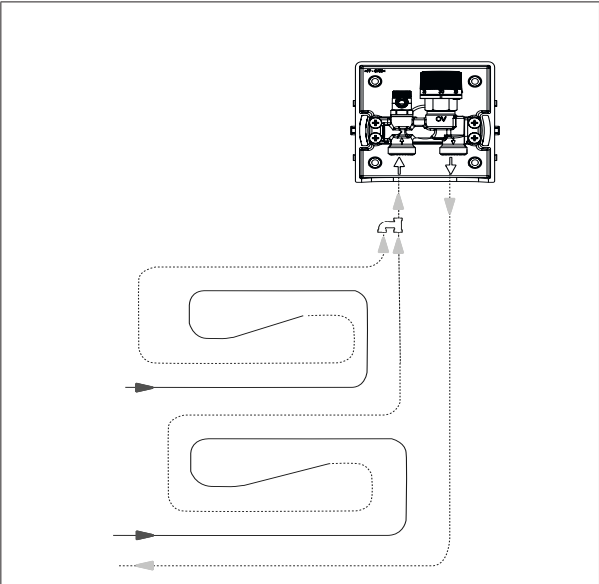
- ▶ Entsorgen Sie das Verpackungsmaterial umweltgerecht.
- ▶ Entsorgen Sie Bauteile fachgerecht.

Sofern keine Rücknahme- oder Entsorgungsvereinbarung getroffen wurde, entsorgen Sie das Produkt.

- ▶ Führen Sie Bestandteile möglichst der Wiederverwertung zu.
- ▶ Entsorgen Sie nicht wiederverwertbare Bestandteile den lokalen Vorschriften entsprechend. Das Entsorgen im Hausmüll ist nicht zulässig.

## 12. Anhang

### 12.1 Häufige Fragen

FRAGE	ANTWORT
<p>Können zwei Heizkreise an eine „Unibox E RTL“ angeschlossen werden?</p>	<p>Ja, mit einem „Duo-Anschlussstück“ können zwei gleich große Heizkreise an eine „Unibox E RTL“ angeschlossen werden. Jeder Flächentemperierungskreis kann bis zu 80 m Rohrlänge betragen, wenn man 16er/17er Rohr verwendet.</p>  <p><i>Abb. 11: Anschlusschema zwei Heizkreise mit „Duo-Anschlussstück“</i></p>
<p>Wie viel m<sup>2</sup> Flächentemperierung kann ich an die „Unibox E RTL“ anschließen?</p>	<p>Pro „Unibox E RTL“ können Sie ca. 20 m<sup>2</sup> Fläche anschließen. Die Rohrlänge darf max. 100 m betragen bei einem 17er Rohr.</p>
<p>Kann die „Unibox E RTL“ mit einem Stellantrieb betrieben werden?</p>	<p>Nein, Stellmotoren sind nur für „Uniboxen“ mit Einzelraumregelung geeignet. RTL-Ventile haben einen anderen Wirksinn (z. B. „Unibox T“).</p>
<p>Kann die „Unibox E RTL“ mit einem Fernversteller betrieben werden?</p>	<p>Nein, Fernversteller sind nur für „Uniboxen“ mit Einzelraumregelung geeignet.</p>

## FRAGE

Kann ich die „Unibox E RTL“ auch bei einer Einrohrheizung verwenden?

## ANTWORT

Die „Unibox E RTL“ ist für Einrohrheizungsanlagen geeignet.

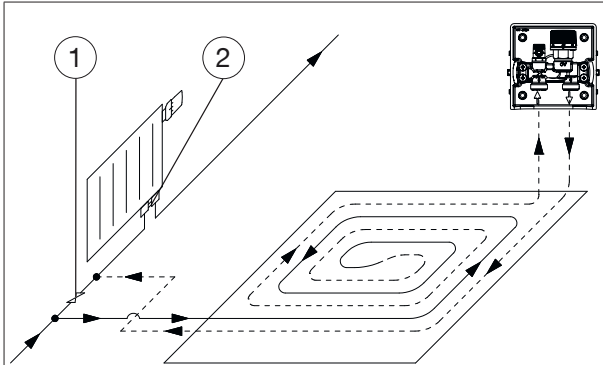
**Möglichkeit 1:**

Abb. 12: Anschluss mit Bypass-Ventil und Heizkörperverschraubung mit Bypass

(1) Bypass-Ventil

(2) Heizkörperverschraubung mit Bypass

- Der Volumenstrom und Druckverlust können sich erhöhen.
- Beachten Sie die Druckverlust und Geräuschkennlinie der Heizkörperarmaturen
- Regulieren Sie das Bypass-Ventil so ein, dass genug Wasser durch die Flächentemperierung fließt.

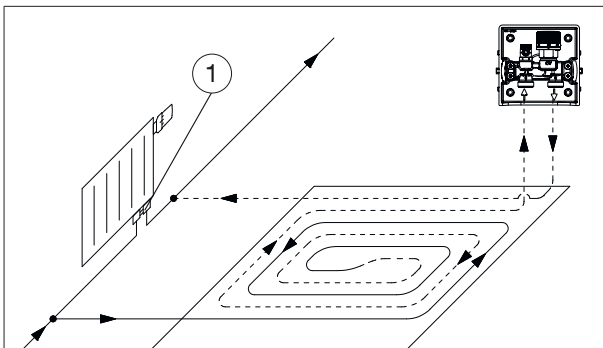
**Möglichkeit 2:**

Abb. 13: Anschluss mit Heizkörperverschraubung mit Bypass

(1) Heizkörperverschraubung mit Bypass



FRAGE	ANTWORT				
	<ul style="list-style-type: none"> <li>- Der Volumenstrom und Druckverlust können sich erhöhen.</li> <li>- Beachten Sie die Druckverlust und Geräuschkennlinie der Heizkörperarmaturen.</li> <li>- Regulieren Sie das Bypass-Ventil so ein, dass genug Wasser durch die Flächenemperierung fließt.</li> <li>- Bei geschlossenem Ventil dürfen am Heizkörper keine Geräusche entstehen.</li> </ul>				
	<p><b>Möglichkeit 3:</b></p> <div data-bbox="434 467 1028 893" style="border: 1px solid black; padding: 10px;"> </div> <p><i>Abb. 14: Anschluss mit „Unibox RLA“</i></p> <table border="1" data-bbox="434 970 1028 1045"> <tr> <td style="padding: 2px;">(1)</td> <td>„Unibox RLA“</td> </tr> <tr> <td style="padding: 2px;">(2)</td> <td>Bypass-Ventil</td> </tr> </table> <ul style="list-style-type: none"> <li>- Der Volumenstrom und Druckverlust kann sich erhöhen.</li> <li>- Beachten Sie die Druckverlust und Geräuschkennlinie der Heizkörperarmaturen</li> <li>- Regulieren Sie das Bypass-Ventil „Unibox RLA“ so ein, dass genug Wasser durch die Flächenheizung fließt.</li> </ul>	(1)	„Unibox RLA“	(2)	Bypass-Ventil
(1)	„Unibox RLA“				
(2)	Bypass-Ventil				

### 13. Abbildungsverzeichnis

	<b>Seite</b>
Abb. 1: Bauabdeckung auf „Unibox ERTL“ .....	5
Abb. 2: Aufbau „Unibox ERTL“ .....	7
Abb. 3: Maße in mm.....	7
Abb. 4: Handrad.....	8
Abb. 5: Einbauquerschnitt .....	10
Abb. 6: Anschluss .....	10
Abb. 7: „Unibox ERTL“ mit Winkeln.....	11
Abb. 8: Bauabdeckung aufsetzen.....	11
Abb. 9: Abdeckplatte aufsetzen.....	12
Abb. 10: „Unibox ERTL“ im Vorlauf eingebaut .....	13
Abb. 11: Anschlussschema zwei Heizkreise mit „Duo-Anschlussstück“ .....	15
Abb. 12: Anschluss mit Bypass-Ventil und Heizkörperverschraubung mit Bypass.....	16
Abb. 13: Anschluss mit Heizkörperverschraubung mit Bypass.....	16
Abb. 14: Anschluss mit „Unibox RLA“ .....	17

## 14. Index

	<b>Seite</b>
<b>B</b>	
Bypass-Ventil .....	16, 17
<b>D</b>	
Duo-Anschlussstück .....	15
<b>E</b>	
Einrohrheizung .....	16
Einzelraumtemperaturregelung .....	13
<b>K</b>	
Kontakt .....	5
<b>L</b>	
Lieferumfang .....	5
<b>S</b>	
Sanitär-, Heizungs- und Klimatechnik-Fachhandwerker .....	6
Schmiermittel .....	10
<b>T</b>	
Technische Daten .....	9
<b>Z</b>	
Zubehör .....	9

## 15. Glossar

### **Bypass-Ventil**

Ein Bypass-Ventil ist ein Absperr- oder Drosselventil, das eingesetzt wird um ein anderes Bauteil zu umgehen. Das Bypassventil ist in einer Leitung verbaut, welche das andere Bauteil umgeht. Mit dem Einbau dieses Ventils werden verschiedene Ziele verfolgt:

- Sicherstellung eines minimalen Durchflusses
- Sicherheit gegen Überdruck
- Wartungsmöglichkeit ohne dabei das ganze hydraulische System abschalten zu müssen

### **Einrohrheizung**

Bei einer Einrohrheizung werden die die Heizkörper der Reihe nach mit Warmwasser durchströmt.

### **Zweirohrheizung**

Bei einer Zweirohrheizung werden die die Heizkörper durch getrennte Vorlauf- und Rücklaufleitungen mit Warmwasser durchströmt.

### **Fernversteller**

Thermostate mit Fernverstellung sind besonders geeignet wenn sich die Regelung an einer schlecht zu erreichenden Stelle befindet.

### **Heizkreis**

Ein Heizkreis bezeichnet den Kreislauf des Warmwassers in einer Heizungsanlage. (In diesem Fall Flächentemperierung)





## Contents

	Page
<b>1. General information .....</b>	<b>25</b>
1.1 Validity of the operating instructions .....	25
1.2 Extent of supply .....	25
1.3 Contact.....	25
1.4 Copyright and protective rights.....	25
1.5 Declaration of conformity .....	25
1.6 Symbols used.....	25
<b>2. Safety-related information .....</b>	<b>26</b>
2.1 Normative directives.....	26
2.2 Correct use.....	26
2.3 Modifications to the product .....	26
2.4 Warnings .....	26
2.5 Safety notes .....	26
2.5.1 Danger in case of inadequate personnel qualification .....	26
2.5.2 Risk of injury in case of improper work .....	27
2.5.3 Dangers caused by the uncontrolled escape of hot fluids.....	27
2.5.4 Risk of burns due to hot components and surfaces.....	27
2.5.5 Availability of the operating instructions .....	27
<b>3. Technical description.....</b>	<b>27</b>
3.1 Construction.....	27
3.2 Dimensions.....	27
3.3 Functional description.....	28
3.4 Operating elements .....	28
3.5 Technical data .....	29
<b>4. Accessories and spare parts .....</b>	<b>29</b>
<b>5. Transport and storage .....</b>	<b>29</b>
<b>6. Installation .....</b>	<b>29</b>
6.1 General installation advice .....	29
6.2 "Unibox E RTL" installation .....	30
<b>7. Commissioning .....</b>	<b>31</b>
7.1 Filling, bleeding and leak testing.....	31
7.2 Preliminary work for incremental heating test.....	31
7.3 Incremental heating test.....	32
7.4 Positioning the cover plate.....	32

<b>8.</b>	<b>Operation .....</b>	<b>32</b>
<b>9.</b>	<b>Troubleshooting .....</b>	<b>33</b>
<b>10.</b>	<b>Maintenance .....</b>	<b>34</b>
<b>11.</b>	<b>Disposal .....</b>	<b>34</b>
<b>12.</b>	<b>Appendix .....</b>	<b>35</b>
12.1	FAQs.....	35
<b>13.</b>	<b>Illustration index.....</b>	<b>38</b>
<b>14.</b>	<b>Index.....</b>	<b>39</b>
<b>15.</b>	<b>Glossary .....</b>	<b>40</b>



## 1. General information

The original operating instructions were drafted in German.

The operating instructions in other languages have been translated from German.

### 1.1 Validity of the operating instructions

These operating instructions apply to "Unibox E RTL" return flow temperature control.

### 1.2 Extent of supply

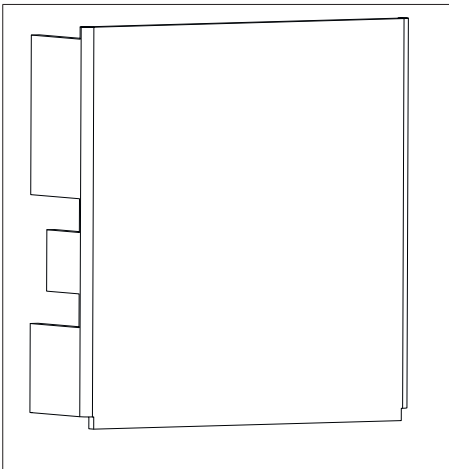
Please check your delivery for any damage caused during transit and for completeness.

Items included in the extent of supply:

- "Unibox E RTL" with construction site protection cover
- Cover plate
- Bracket
- Operating instructions



On delivery, the inside of "Unibox E RTL" is protected by a protection cover made of cardboard (see Illustr. 1 on page 25).



Illustr. 1: Protection cover on "Unibox E RTL"

## 1.3 Contact

### Contact address

OVENTROP GmbH & Co. KG  
 Paul-Oventrop-Straße 1  
 59939 Olsberg  
 GERMANY

### Technical services

Phone: +49 (0) 29 62 82-234

## 1.4 Copyright and protective rights

These operating instructions are copyrighted. They are exclusively designed for persons involved with the product.

## 1.5 Declaration of conformity

Oventrop GmbH & Co. KG hereby declares that this product complies with the basic requirements and other relevant provisions of the applicable EC Directives.

## 1.6 Symbols used

	Highlights important information and further explanations.
▶	Action required
•	List
1. 2.	Fixed order. Steps 1 to X.
▷	Result of action

## 2. Safety-related information

### 2.1 Normative directives

Observe the legal requirements applicable at the installation location.

The current standards, regulations and guidelines apply.

- DIN EN 1264
- DIN 18380
- VDI 2035
- DIN EN 16313

### 2.2 Correct use

Safety in operation is only guaranteed if the product is used correctly.

"Unibox E RTL" limits the media temperature of a radiator heating circuit and uses it to control the temperature on floor and wall surfaces in individual rooms.

Any other use of the product will be considered incorrect use.

Claims of any kind against the manufacturer and/or its authorised representatives due to damage caused by incorrect use will not be accepted.

Observance of the operating instructions is part of compliance with correct use.

### 2.3 Modifications to the product

Modifications to the product are not permitted. In the case of modifications to the product, the warranty will become void. The manufacturer will not accept liability for damage and malfunctions caused by modifications to the product.

## 2.4 Warnings

Each warning contains the following elements:

Warning symbol SIGNAL WORD	
	<p><b>Type and source of danger!</b></p> <p>Possible consequences if the danger occurs or the warning is ignored.</p> <p>► Ways to avoid the danger.</p>

The signal words identify the severity of the danger arising from a situation.

NOTICE	
	<p>Indicates a situation that may lead to damage to property if not avoided.</p>

## 2.5 Safety notes

The product is manufactured in accordance with the latest technical standards and is safe to use. However, residual dangers to people and property may occur during installation and operation.

### 2.5.1 Danger in case of inadequate personnel qualification

Work on this product may only be carried out by qualified tradespeople.

#### Sanitary, heating and air-conditioning specialists

Sanitary, heating and air-conditioning specialists are able to carry out work on heating and cooling systems as well as potable water systems as a result of their professional training, expertise and experience, as well as their knowledge of the relevant standards and regulations. They must identify potential dangers.

**2.5.2 Risk of injury in case of improper work**

Angular components, protrusions and edges both inside and outside the product may cause injuries.

- ▶ Before starting work, make sure that there is sufficient space.
- ▶ Handle open and sharp-edged components with care.
- ▶ Make sure that the workplace is tidy and clean to avoid accidents.

**2.5.3 Dangers caused by the uncontrolled escape of hot fluids**

- ▶ Only carry out work when the product is depressurised.
- ▶ Allow the product to cool down before working on it.
- ▶ Check that the product is not leaking after work is complete.
- ▶ If necessary, cover the vent holes with a cloth as appropriate.
- ▶ Replace any defective fittings immediately.
- ▶ Wear safety goggles.

**2.5.4 Risk of burns due to hot components and surfaces**

- ▶ Allow the product to cool down before working on it.
- ▶ Wear protective clothing to avoid unprotected contact with hot system components and fittings.

**2.5.5 Availability of the operating instructions**

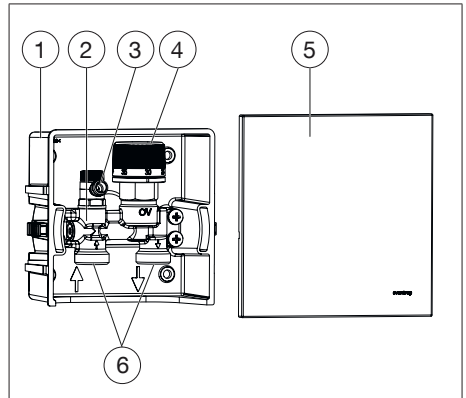
These operating instructions and all other relevant documents (e.g. operating instructions of accessories) must be read and applied by any person working on the product.

The operating instructions must be available at the installation location.

- ▶ Hand these operating instructions and all other relevant documents (e.g. accessory manuals) over to the user.

**3. Technical description**

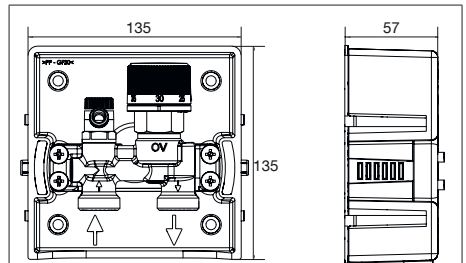
**3.1 Construction**



Illustr. 2: "Unibox E RTL" construction

(1)	Wall installation cabinet
(2)	Valve with integrated return temperature limiter
(3)	Venting and bleeding valve
(4)	Handwheel
(5)	Cover plate
(6)	Valve connection G ¼ male thread ("Euro" cone according to DIN EN 16313)

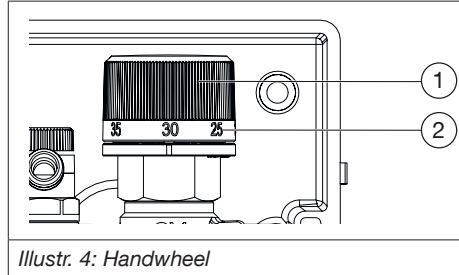
**3.2 Dimensions**



Illustr. 3: Dimensions in mm

### 3.3 Functional description

"Unibox E RTL" is intended to restrict the return flow temperature for surface temperature balance. Choose the installation position of "Unibox E RTL" so that medium initially flows through the heating circuit before it flows through the "Unibox E RTL" valve. The heating medium cools down from entering the heating surface up to "Unibox E RTL". The valve with integrated return temperature limiter automatically controls the flow. The return flow temperature is adjusted on the handwheel. Change the handwheel position to correct the surface heating system temperature.



Illustr. 4: Handwheel

**i** In a normal case, "Unibox E RTL" is operated in a room featuring an additional radiator. Surface temperature balance covers the basic heating demands while the radiator controls the room temperature.

(1)	Handwheel
(2)	Number

### 3.4 Operating elements

Use the handwheel (see Illustr. 2 (4)) to adjust the desired media temperature for surface temperature balance. The return temperature limiter that has been integrated into the valve senses the flowing media temperature and opens or closes the valve accordingly.

Number	Temperature
0	(Valve fully closed)
10	10 °C
20	20 °C
25	25 °C
30	30 °C
35	35 °C
40	40 °C
-	(Valve fully open until a temperature of approximately 43 °C has been reached)

**i** The recommended adjustment range of the unit is between approximately 25 °C and approximately 40 °C.

#### NOTICE

##### Damage to the screed as a result of incorrect temperatures!

- ▶ Observe the instructions defined by the screed manufacturer.
- ▶ Do not exceed the screed temperature in the vicinity of heating pipes specified as per DIN 1264-4.

### 3.5 Technical data

<b>Operating temperature ts</b>	max. 100 °C
<b>Operating pressure ps</b>	max. 10 bar
<b>Differential pressure</b>	max. 1 bar
<b>Installation depth</b>	57 mm
<b>Medium</b>	water, water/ glycol mix- ture

## 4. Accessories and spare parts

Spare parts and accessories are available from specialist stores.

The following items are available as accessory:

Name		Item no.
Cover plate	White plastic	1022766
	White glas	1022764
	Black glas	1022765
"Unibox T" conversion kit		1022639
Installation duct		1022652
		1022653
Forming shaft		1022650
Duo connector		1022655
Protective pipe (see Illustr. 5 on page 30)		1501184

## 5. Transport and storage

Transport the product in its original packaging.

The product must be stored under the following conditions:

<b>Temperature range</b>	-20 °C to +60 °C
<b>Relative air humidity</b>	Max. 95 %
<b>Particles</b>	Dry and free from dust
<b>Mechanical influences</b>	Protected from mechanical agitation
<b>Radiation</b>	Protected from UV rays and direct sunlight
<b>Chemical influences</b>	Do not store together with solvents, chemicals, acids, fuels or similar substances

## 6. Installation

### 6.1 General installation advice

Note the following prior to installation:

- The bottom edge of "Unibox E RTL" must be at least 20 cm above the completed flooring.
- The front edge of "Unibox E RTL" must be at the same level as the completed wall.



If the wall has not been completed, note the design specified by plaster and tiles.

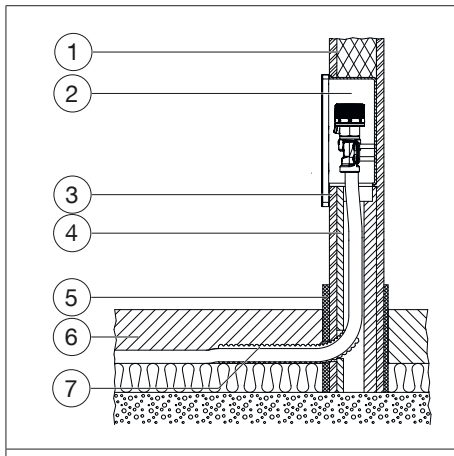
- The opening of the wall installation kit must face downwards.
- The valve must not be influenced by external energy.
- Use the attached bracket to align and secure "Unibox E RTL".

**NOTICE**

**Risk of damage due to lubricants!**

Seals may be destroyed by greasing agents or oil.

- ▶ Do not use any greasing agents or oil for the installation.
- ▶ Any dirt particles, grease or oil residues must be flushed out of the pipework before the product is installed.
- ▶ When choosing the operating fluid, up-to-date technological standards must be taken into account (e.g. VDI 2035).



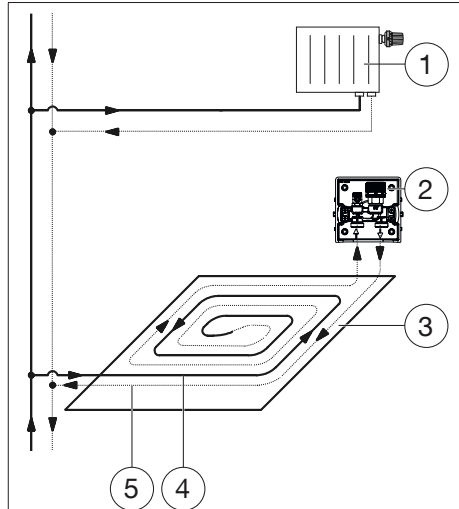
Illustr. 5: Installation cross section

(1)	Masonry
(2)	"Unibox E RTL"
(3)	Plaster
(4)	Forming shaft (separate accessory)
(5)	Edge insulation strips (separate accessory)
(6)	Scree
(7)	Protective pipe (separate accessory)

**6.2 "Unibox E RTL" installation**



"Unibox E RTL" must always be located at the end of the surface temperature balance circuit (see 3.3 on page 28).



Illustr. 6: Connection

(1)	Radiator
(2)	"Unibox E RTL"
(3)	Surface temperature balance circuit
(4)	Supply flow
(5)	Return

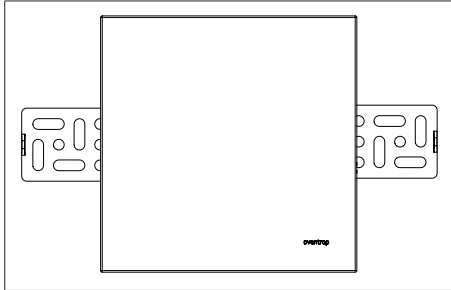
1. Create a branch from the supply pipe of the twin pipe heating system.
2. Route the surface temperature balance circuit.



Route the heating circuit in a spiral to achieve an even heat distribution.

3. Remove the valve's protection cover and the front cover of the forming shaft (you must reposition the protection and front cover following commissioning) and insert "Unibox E RTL" into the forming shaft.

- Use the enclosed brackets (see 1.2 on page 25) to align and secure "Unibox E RTL" in the forming shaft.



Illustr. 7: "Unibox E RTL" with brackets

- Connect the surface temperature balance circuit pipe to "Unibox E RTL".



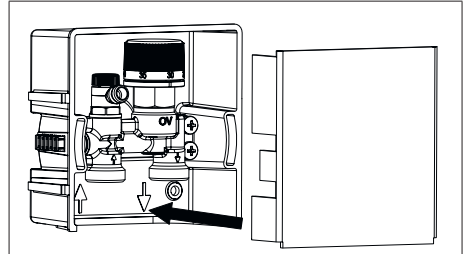
Note the indicated flow direction.

- Create a connecting pipe from "Unibox E RTL" to the twin pipe heating system return.

## 7. Commissioning

### 7.1 Filling, bleeding and leak testing

- Fill the heating system.
- Bleed the heating system (e.g. at the "Unibox E RTL" valve).
- Carry out a leakage test according to DIN EN 1264.
- Reposition the protection cover of "Unibox E RTL" (see Illustr. 1 on page 25) and the forming shaft's front cover.



Illustr. 8: Positioning the protection cover

### 7.2 Preliminary work for incremental heating test

Carry out an incremental heating test to check the correct function of the surface temperature balance.

#### NOTICE

##### Damage to the screed as a result of incorrect temperatures!

- ▶ Carry out incremental heating tests of concrete and calcium sulphate screed according to DIN EN 1264-4.
- ▶ Observe the instructions defined by the screed manufacturer.
- ▶ Adapt the flow temperature to the surface temperature balance.
- ▶ Do not exceed the screed temperature in the vicinity of heating pipes specified as per DIN 1264-4.

Apply screed suitable for heating systems after plastering.

Start the incremental heating test at the earliest:

- 21 days after having laid concrete screed
- 7 days after having laid calcium sulphate screed

### 7.3 Incremental heating test

Proceed as follows during the incremental heating test:

1. Fully open the valve and operate the hand-wheel (see 3.4 on page 28).

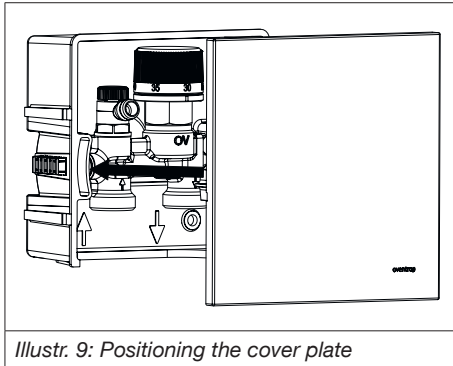


Control the flow temperature using the heat generator control.

2. Heat up to a flow temperature between 20 °C and 25 °C for a minimum of 3 days.
3. Then heat at maximum design temperature for a minimum of 4 days.

### 7.4 Positioning the cover plate

1. After having completed all building work, remove the "Unibox E RTL" protection cover.
2. Position the cover plate on "Unibox E RTL".



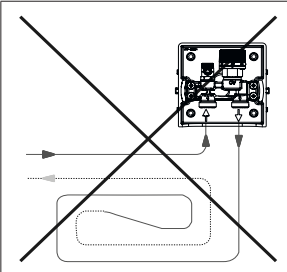
*Illustr. 9: Positioning the cover plate*

## 8. Operation

Adjust the medium temperature of the surface temperature balance circuit using the hand-wheel (see 3.4 on page 28).



### 9. Troubleshooting

MALFUNCTION	CAUSE	REMEDY
<p>Surface temperature balance does not reach hot temperatures.</p>	<p>"Unibox E RTL" has been installed in the supply.</p>  <p><i>Illustr. 10: "Unibox E RTL" installed in the supply</i></p>	<p>Convert "Unibox E RTL" from a return flow temperature limiter to an individual room temperature control ("Unibox T"). For this purpose, use the "Unibox T" conversion kit.</p>
	<p>Problems at the heating system/heat source.</p>	<p>Increase the pump output (if possible).</p>
	<p>Use the duo connector for two heating circuits (see Illustr. 11 on page 35).</p>	<p>Check the resistance values of the heating circuits. All heating circuits must have the same resistance.</p>

## 10. Maintenance

Regularly check the integrity and function of the valves and fittings as well as their connection points as part of system maintenance.

## 11. Disposal

### NOTICE

**Risk of environmental pollution!**

Incorrect disposal (for instance with domestic waste) may lead to environmental damage.

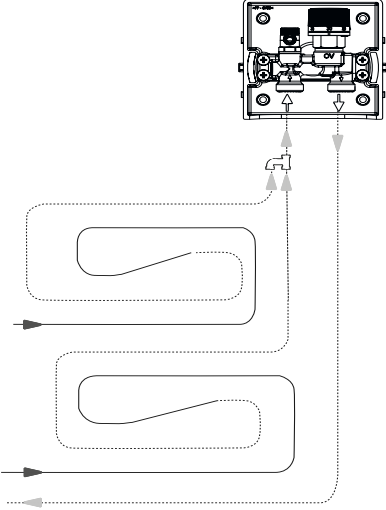
- ▶ Dispose of packaging material in an environmentally friendly manner.
- ▶ Dispose of the components appropriately.

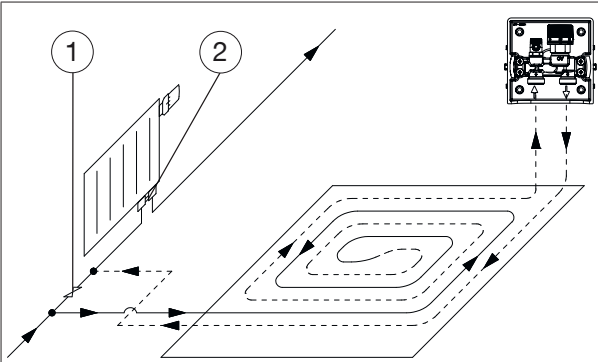
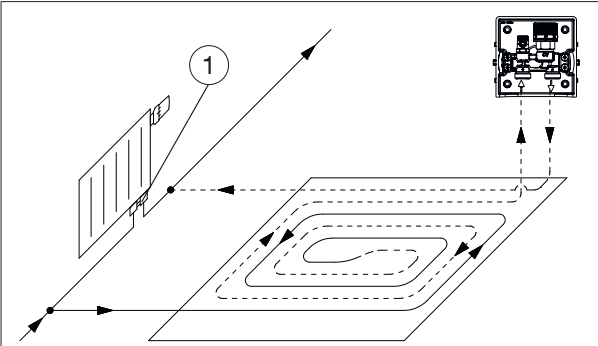
If no return or disposal agreement has been made, you must dispose of the product yourself.

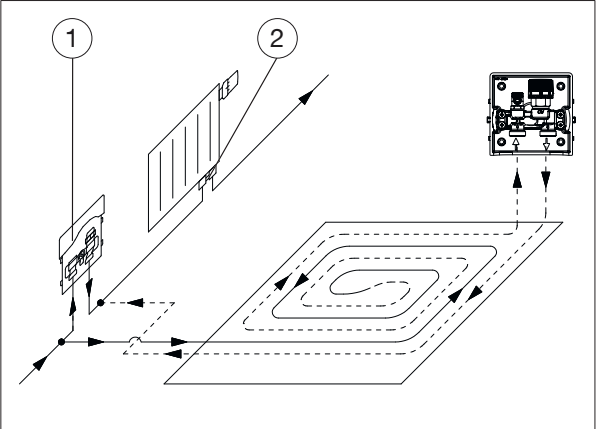
- ▶ Return components to the recycling system if possible.
- ▶ Dispose of components which cannot be recycled according to local regulations. Disposal with domestic waste is inadmissible.

## 12. Appendix

### 12.1 FAQs

QUESTION	RESPONSE
<p>Is it possible to connect two heating circuits to "Unibox E RTL"?</p>	<p>Yes, use a "duo connector" to connect two heating circuits with the same size to one "Unibox E RTL". Each surface temperature balance circuit can feature pipes with a maximum length of 80 m, providing you use size 16/17 pipes.</p> <div data-bbox="434 427 1033 1018" style="border: 1px solid black; padding: 10px; text-align: center;">  <p>The diagram illustrates the connection of two heating circuits to a Unibox E RTL unit. At the top is a rectangular control unit with various ports and a central dial. Below it is a 'duo connector' component. Two separate heating circuits are shown as dashed lines with arrows indicating flow direction. Each circuit starts from a horizontal supply line on the left, loops through a rectangular area representing a room, and then connects to the duo connector. The connector then leads to the control unit.</p> </div> <p><i>Illustr. 11: Connection diagram with two heating circuits using "duo connector"</i></p>
<p>How many m<sup>2</sup> of surface temperature balance can I connect to "Unibox E RTL"?</p>	<p>You can connect a surface covering approximately 20 m<sup>2</sup> per "Unibox E RTL". The pipe length must not exceed 100 m when using a size 17 pipe.</p>
<p>Can I operate "Unibox E RTL" using an actuator?</p>	<p>No, actuators are suitable for "Uniboxes" with individual room control only. RTL valves have a different direction of control action (e.g. "Unibox T").</p>
<p>Can I operate "Unibox E RTL" using a remote control unit?</p>	<p>No, remote control units are suitable for "Uniboxes" with individual room control only.</p>

QUESTION	RESPONSE						
<p>Can I also use "Unibox E RTL" for one pipe heating?</p>	<p>"Unibox E RTL" is suitable for one pipe heating.</p> <p><b>Option 1:</b></p>  <p><i>Illustr. 12: Connection with bypass valve and radiator screw connection with bypass</i></p> <table border="1" data-bbox="396 746 994 820"> <tr> <td data-bbox="396 746 456 783">(1)</td> <td data-bbox="456 746 994 783">Bypass valve</td> </tr> <tr> <td data-bbox="396 783 456 820">(2)</td> <td data-bbox="456 783 994 820">Radiator screw connection with bypass</td> </tr> </table> <ul data-bbox="396 820 994 991" style="list-style-type: none"> <li>- Volume flow and pressure loss may increase.</li> <li>- Note the pressure loss and noise characteristic of the radiator fittings</li> <li>- Configure the bypass valve so that a sufficient amount of water flows through the system for surface temperature balance.</li> </ul> <p><b>Option 2:</b></p>  <p><i>Illustr. 13: Connection using radiator screw connection with bypass</i></p> <table border="1" data-bbox="396 1481 994 1520"> <tr> <td data-bbox="396 1481 456 1520">(1)</td> <td data-bbox="456 1481 994 1520">Radiator screw connection with bypass</td> </tr> </table>	(1)	Bypass valve	(2)	Radiator screw connection with bypass	(1)	Radiator screw connection with bypass
(1)	Bypass valve						
(2)	Radiator screw connection with bypass						
(1)	Radiator screw connection with bypass						

QUESTION	RESPONSE				
	<ul style="list-style-type: none"> <li>- Volume flow and pressure loss may increase.</li> <li>- Note the pressure loss and noise characteristic of the radiator fittings.</li> <li>- Configure the bypass valve so that a sufficient amount of water flows through the system for surface temperature balance.</li> <li>- No noise must be perceivable when the valve is closed.</li> </ul> <p><b>Option 3:</b></p>  <p><i>Illustr. 14: Connection with "Unibox RLA"</i></p> <table border="1" data-bbox="434 970 1031 1042"> <tr> <td data-bbox="434 970 490 1007"><b>(1)</b></td> <td data-bbox="490 970 1031 1007">"Unibox RLA"</td> </tr> <tr> <td data-bbox="434 1007 490 1042"><b>(2)</b></td> <td data-bbox="490 1007 1031 1042">Bypass valve</td> </tr> </table> <ul style="list-style-type: none"> <li>- Volume flow and pressure loss may increase.</li> <li>- Note the pressure loss and noise characteristic of the radiator fittings</li> <li>- Adjust the "Unibox RLA" bypass valve so that a sufficient amount of water flows through the surface heating system.</li> </ul>	<b>(1)</b>	"Unibox RLA"	<b>(2)</b>	Bypass valve
<b>(1)</b>	"Unibox RLA"				
<b>(2)</b>	Bypass valve				

## 13. Illustration index

	<b>Page</b>
Illustr. 1: Protection cover on "Unibox ERTL" .....	27
Illustr. 2: "Unibox ERTL" construction .....	29
Illustr. 3: Dimensions in mm .....	29
Illustr. 4: Handwheel .....	30
Illustr. 5: Installation cross section.....	32
Illustr. 6: Connection.....	32
Illustr. 7: "Unibox ERTL" with brackets .....	33
Illustr. 8: Positioning the protection cover .....	33
Illustr. 9: Positioning the cover plate .....	34
Illustr. 10: "Unibox ERTL" installed in the supply .....	35
Illustr. 11: Connection diagram with two heating circuits using "duo connector" .....	37
Illustr. 12: Connection with bypass valve and radiator screw connection with bypass .....	38
Illustr. 13: Connection using radiator screw connection with bypass .....	38
Illustr. 14: Connection with "Unibox RLA" .....	39

## 14. Index

	<b>Page</b>
<b>A</b>	
Accessories.....	31
<b>B</b>	
Bypass valve.....	38, 39
<b>C</b>	
Contact .....	27
<b>D</b>	
Duo connector .....	37
<b>E</b>	
Extent of supply .....	27
<b>I</b>	
Individual room temperature control.....	35
<b>L</b>	
Lubricants .....	32
<b>O</b>	
One pipe heating.....	38
<b>S</b>	
Sanitary, heating and air-conditioning specialists.....	28
<b>T</b>	
Technical data .....	31

## 15. Glossary

### **Bypass valve**

A bypass valve is a shutoff or throttling valve that is used to bypass another component. The bypass valve is installed in a pipe that bypasses the other component. Installing such a valve has the following purpose:

- Safeguarding a minimum flow
- Protection from excessive pressure
- Maintenance option without having to switch off the entire hydraulic system

### **Single pipe heating**

In a one pipe heating system hot water flows through radiators one after the other.

### **Dual pipe heating**

In a dual pipe heating system hot water flows through radiators via separate supply and return pipes.

### **Remote control unit**

Thermostats with remote control units are particularly suitable if the control panel is positioned in a hard-to-reach area.

### **Heating circuit**

The heating circuit specifies the hot water circuit within a heating system (in this case surface temperature balance).







## Contenu

	Page
<b>1. Généralités.....</b>	<b>45</b>
1.1 Validité de la notice .....	45
1.2 Fourniture .....	45
1.3 Contact.....	45
1.4 Protection de la propriété intellectuelle.....	45
1.5 Déclaration de conformité.....	45
1.6 Symboles utilisés.....	45
<b>2. Informations relatives à la sécurité.....</b>	<b>46</b>
2.1 Prescriptions normatives.....	46
2.2 Utilisation conforme .....	46
2.3 Modifications sur le produit.....	46
2.4 Avertissements.....	46
2.5 Consignes de sécurité.....	46
2.5.1 Danger lié à une qualification insuffisante.....	46
2.5.2 Risque de blessure lié à des travaux non conformes .....	47
2.5.3 Risque lié à un échappement incontrôlé de fluides chauds.....	47
2.5.4 Risque de brûlure lié aux robinetteries et surfaces chaudes .....	47
2.5.5 Disponibilité de la notice d'utilisation.....	47
<b>3. Description technique .....</b>	<b>47</b>
3.1 Configuration.....	47
3.2 Dimensions.....	47
3.3 Description du fonctionnement .....	48
3.4 Éléments de manœuvre.....	48
3.5 Données techniques.....	49
<b>4. Accessoires et pièces de rechange .....</b>	<b>49</b>
<b>5. Transport et stockage .....</b>	<b>49</b>
<b>6. Montage.....</b>	<b>49</b>
6.1 Instructions générales de montage.....	49
6.2 Montage « Unibox E RTL ».....	50
<b>7. Mise en service .....</b>	<b>51</b>
7.1 Remplissage, purge et test d'étanchéité.....	51
7.2 Préparation de la mise en chauffe.....	51
7.3 Mise en chauffe.....	52
7.4 Pose de la plaque de recouvrement.....	52

<b>8.</b>	<b>Exploitation.....</b>	<b>52</b>
<b>9.</b>	<b>Correction des dysfonctionnements.....</b>	<b>53</b>
<b>10.</b>	<b>Entretien.....</b>	<b>54</b>
<b>11.</b>	<b>Traitement des déchets.....</b>	<b>54</b>
<b>12.</b>	<b>Annexe .....</b>	<b>55</b>
12.1	Questions fréquentes .....	55
<b>13.</b>	<b>Liste des figures.....</b>	<b>58</b>
<b>14.</b>	<b>Index.....</b>	<b>59</b>
<b>15.</b>	<b>Glossaire .....</b>	<b>60</b>

## 1. Généralités

La notice d'utilisation originale est rédigée en allemand.

Les notices d'utilisation rédigées dans les autres langues ont été traduites de l'allemand.

### 1.1 Validité de la notice

Cette notice s'applique au dispositif de régulation de la température de retour « Unibox E RTL ».

### 1.2 Fourniture

Contrôler la livraison. Vérifier qu'elle est complète et ne présente aucun dommage lié au transport.

Fourniture :

- « Unibox E RTL » avec protection pour le montage
- Plaque de recouvrement
- Équerre
- Notice d'utilisation



À la livraison, l'intérieur de l'« Unibox E RTL » est protégé par un capot de construction en carton (voir Fig. 1 page 45).

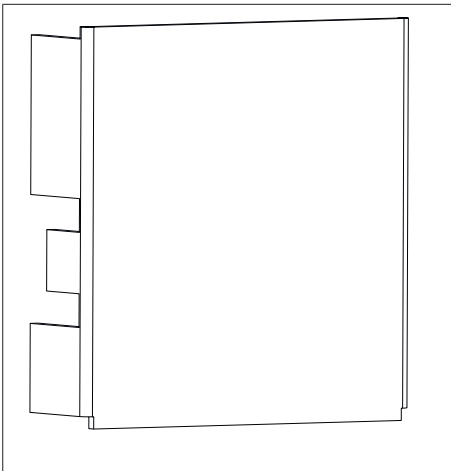


Fig. 1: Capot de construction de l'« Unibox E RTL »

## 1.3 Contact

### Adresse

OVENTROP GmbH & Co. KG  
 Paul-Oventrop-Straße 1  
 D-59939 Olsberg  
 ALLEMAGNE

### Service technique

Téléphone : +49 (0) 29 62 82-234

## 1.4 Protection de la propriété intellectuelle

Cette notice est protégée par le droit de la propriété intellectuelle. Elle est réservée aux personnes travaillant avec ce produit.

## 1.5 Déclaration de conformité

Par la présente, la société Oventrop GmbH & Co. KG déclare que ce produit est en conformité avec les exigences fondamentales et les dispositions applicables des directives UE concernées.

## 1.6 Symboles utilisés

	Informations et explications utiles.
▶	Appel à l'action
•	Énumération
1. 2.	Ordre fixe. Étapes 1 à X.
▷	Résultat de l'action

## 2. Informations relatives à la sécurité

### 2.1 Prescriptions normatives

Respecter le cadre juridique en vigueur sur le lieu d'installation.

Les normes, règles et directives en vigueur actuelles sont à appliquer.

- DIN EN 1264
- DIN 18380
- VDI 2035
- DIN EN 16313

### 2.2 Utilisation conforme

La sécurité d'exploitation n'est garantie que si le produit est utilisé de façon conforme.

L'« Unibox E RTL » limite la température du fluide d'un circuit de chauffage de radiateur et l'utilise pour réguler la température des surfaces au sol et au mur dans chaque pièce.

Toute autre utilisation est interdite et réputée non conforme.

Les revendications de toutes natures à l'égard du fabricant et/ou de ses mandataires, pour des dommages résultant d'une utilisation non conforme ne seront pas acceptées.

L'utilisation conforme inclut notamment l'application des recommandations de la notice d'utilisation.

### 2.3 Modifications sur le produit

Les modifications sur le produit sont interdites. Toute modification sur le produit entraîne l'annulation de la garantie. Le fabricant décline toute responsabilité en cas de dommages et pannes résultant de modifications sur le produit.

### 2.4 Avertissements

Chaque avertissement comprend les éléments suivants :

Symbole d'avertissement MENTION DE SIGNALISATION	
	<p><b>Nature et source du danger !</b></p> <p>Conséquences possibles en cas de survenue d'un danger ou de la non-observation de l'avertissement.</p> <p>► Moyens de prévention du danger.</p>

Les mentions de signalisation indiquent la gravité du danger résultant d'une situation.

AVIS	
	<p>Signale une situation susceptible d'entraîner des dégâts matériels si elle n'est pas évitée.</p>

### 2.5 Consignes de sécurité

Ce produit est construit selon les normes de sécurité requises de la science et de la technique et son utilisation est réputée sans danger. Cependant, les interventions de montage et d'exploitation peuvent être sources de risques résiduels pour les personnes et les biens.

#### 2.5.1 Danger lié à une qualification insuffisante

Réserver les interventions sur le produit à un professionnel qualifié.

#### Professionnel du sanitaire, du chauffage et de la climatisation

De par sa formation professionnelle, son expérience ainsi que sa connaissance des normes et directives, le professionnel du sanitaire, du chauffage et de la climatisation est en mesure d'effectuer tous les travaux sur les installations de chauffage, de refroidissement et d'eau potable et d'en connaître tous les dangers possibles.

### 2.5.2 Risque de blessure lié à des travaux non conformes

Des composants avec arêtes vives, pointes et angles à l'extérieur et à l'intérieur du produit peuvent entraîner des blessures.

- ▶ Prévoir un espace suffisant avant le début des travaux.
- ▶ Manipuler avec précaution les composants ouverts ayant des arêtes vives.
- ▶ Veiller à ce que le lieu de travail soit rangé et propre pour éviter les accidents.

### 2.5.3 Risque lié à un échappement incontrôlé de fluides chauds

- ▶ N'effectuer les interventions que lorsque le produit n'est plus sous pression.
- ▶ Laisser le produit refroidir avant de débiter toute intervention.
- ▶ Contrôler l'étanchéité du produit au terme des interventions.
- ▶ Au besoin, recouvrir les ouvertures de ventilation avec un chiffon.
- ▶ Remplacer immédiatement les robinetteries défectueuses.
- ▶ Porter des lunettes de protection.

### 2.5.4 Risque de brûlure lié aux robinetteries et surfaces chaudes

- ▶ Laisser le produit refroidir avant de débiter toute intervention.
- ▶ Porter des vêtements de protection pour éviter tout contact non protégé avec des robinetteries et des composants chauds.

### 2.5.5 Disponibilité de la notice d'utilisation

Cette notice ainsi que tous les autres documents de référence (tels que les notices des accessoires) doivent être lus et appliqués par chaque personne travaillant avec ce produit.

La notice doit rester disponible sur le lieu d'utilisation du produit.

- ▶ Remettre cette notice ainsi que tous les autres documents de référence (tels que les notices des accessoires) à l'utilisateur de l'installation.

## 3. Description technique

### 3.1 Configuration

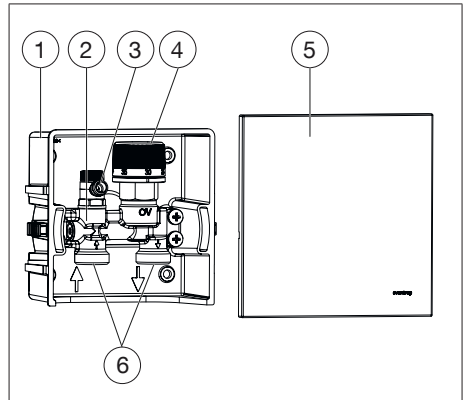


Fig. 2: Configuration de l'« Unibox E RTL »

(1)	Boîtier de montage mural
(2)	Robinet avec limiteur de température de retour intégré
(3)	Purgeur d'air et vanne de purge
(4)	Poignée manuelle
(5)	Plaque de recouvrement
(6)	Raccord de vanne G 3/4 mâle (cône « Euro » selon DIN EN 16313)

### 3.2 Dimensions

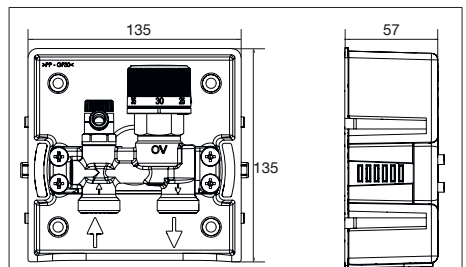


Fig. 3: Dimensions en mm

### 3.3 Description du fonctionnement

L'« Unibox E RTL » sert à limiter la température de retour d'un système de régulation de température de surfaces. Choisir la position de montage de l'« Unibox E RTL » pour que le circuit de chauffage soit traversé en premier et le robinet de l'« Unibox E RTL » ensuite. Le liquide chauffant se refroidit entre l'entrée dans la surface de chauffe et l'« Unibox E RTL ». Le débit est réglé automatiquement par le robinet avec limiteur de température de retour intégré. Le réglage de la température de retour se fait à l'aide de la poignée manuelle. Modifier la position de la poignée manuelle pour corriger la température de l'installation de surfaces chauffantes.



L'« Unibox E RTL » est normalement utilisée dans une pièce avec un radiateur supplémentaire. Le système de régulation de température de surfaces couvre le besoin en chaleur de base, le radiateur servant à la régulation de la température ambiante.

### 3.4 Éléments de manœuvre

Vous pouvez régler la température souhaitée du fluide du régulateur de température de surfaces à l'aide de la poignée manuelle (voir Fig. 2 (4)). Le limiteur de température de retour intégré dans le robinet mesure la température du fluide qui le traverse, et ouvre ou ferme le robinet en conséquence.



La plage de réglage recommandée se situe entre 25 °C et 40 °C environ.

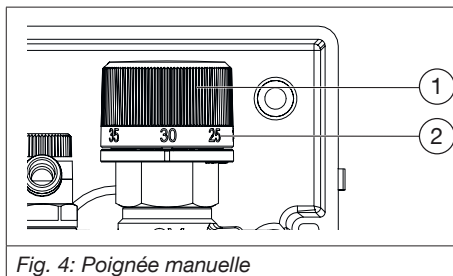


Fig. 4: Poignée manuelle

(1)	Poignée manuelle
(2)	Graduation

Graduation	Température
0	(Robinet complètement fermé)
10	10 °C
20	20 °C
25	25 °C
30	30 °C
35	35 °C
40	40 °C
-	(Robinet complètement ouvert, jusqu'à atteindre une température d'environ 43 °C)

### AVIS

#### Endommagement de la chape lié à des températures inadap- tées !

- ▶ Respecter l'ensemble des consignes données par le fabricant de la chape.
- ▶ La température de chape à proximité des tubes de chauffage prescrite par la norme DIN 1264-4 ne doit pas être dépassée.



### 3.5 Données techniques

<b>Température de service ts</b>	Max. 100 °C
<b>Pression de service ps</b>	Max. 10 bar
<b>Pression différentielle</b>	Max. 1 bar
<b>Profondeur</b>	57 mm
<b>Fluide</b>	Eau, eau glycolée

## 4. Accessoires et pièces de rechange

Les pièces de rechange et accessoires sont disponibles dans les magasins spécialisés.

Accessoires disponibles :

Désignation		Réf.
Plaques de recouvrement	Plastique blanc	1022766
	Verre blanc	1022764
	Verre noir	1022765
Kit de conversion « Unibox T »		1022639
Canal de montage		1022652
		1022653
Gaine encastrable		1022650
Pièce de raccordement à double sortie		1022655
Tube de protection (voir Fig. 5 page 50)		1501184

## 5. Transport et stockage

Transporter le produit dans son emballage d'origine.

Stocker le produit dans les conditions suivantes :

<b>Plage de température</b>	-20 °C à +60 °C
<b>Humidité relative de l'air</b>	95 % max.
<b>Particules</b>	Au sec et à l'abri de la poussière
<b>Influences mécaniques</b>	À l'abri des vibrations mécaniques
<b>Rayonnement</b>	À l'abri des rayons UV et du rayonnement solaire
<b>Influences chimiques</b>	Ne pas stocker avec des détergents, substances chimiques, acides, carburants ou équivalents

## 6. Montage

### 6.1 Instructions générales de montage

Tenir compte des instructions suivantes avant de procéder au montage :

- Le bord inférieur de l'« Unibox E RTL » doit se situer au minimum 20 cm au-dessus du sol fini.
- La façade avant de l'« Unibox E RTL » doit se situer au même niveau que le mur fini.



Si le mur n'est pas encore fini, prendre en compte la construction résultant de la pose du plâtre et des carreaux.

- L'ouverture du boîtier de montage mural doit être positionnée vers le bas.
- Le robinet ne doit pas être influencé par d'autres sources d'énergie.
- Aligner et ajuster l'« Unibox E RTL » à l'aide de l'équerre jointe.

## AVIS

**Dégâts matériels liés aux lubrifiants !**

Graisses et huiles peuvent endommager les joints.

- ▶ Ne pas utiliser de graisse ou d'huile lors du montage.
- ▶ Rincer au besoin la tuyauterie pour éliminer les particules de saleté ainsi que les résidus de graisse ou d'huile.
- ▶ Choisir le fluide de service selon les règles actuelles de la technique (par ex. VDI 2035).

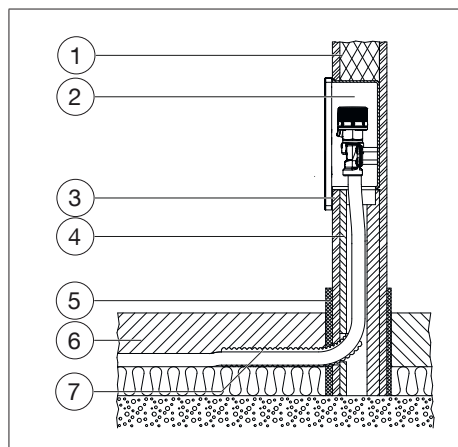


Fig. 5: Vue transversale de l'installation

(1)	Maçonnerie
(2)	« Unibox E RTL »
(3)	Plâtre
(4)	Gaine encastrable (accessoire fourni séparément)
(5)	Bandes d'isolation (accessoire fourni séparément)
(6)	Chape
(7)	Tube de protection (accessoire fourni séparément)

## 6.2 Montage « Unibox E RTL »



L'« Unibox E RTL » doit toujours se trouver à la fin du circuit de régulation de température de surfaces (voir 3.3 page 48).

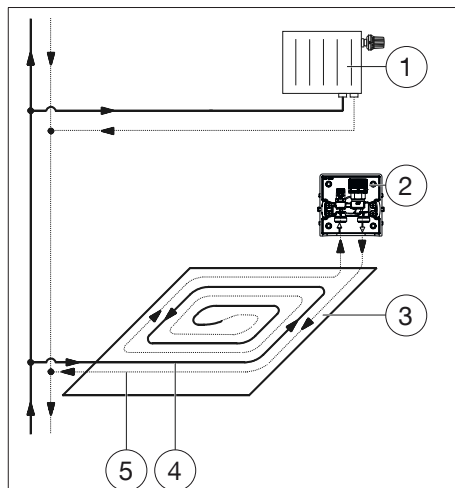


Fig. 6: Raccordement

(1)	Radiateur
(2)	« Unibox E RTL »
(3)	Circuit de régulation de température de surfaces
(4)	Aller
(5)	Retour

1. Créer un embranchement à partir de la conduite aller de l'installation de chauffage bitube.
2. Poser le circuit de régulation de température de surfaces.



Pour garantir une répartition égale de la chaleur, poser le circuit de chauffage en spirale.

3. Retirer le capot de construction du robinet et le capot frontal de la gaine encastrable (remettre les deux protections après la mise en service) et insérer l'« Unibox E RTL » dans la gaine encastrable.

- Utiliser l'équerre fournie (voir 1.2 page 45) pour aligner et monter l'« Unibox E RTL » dans la gaine encastrable.

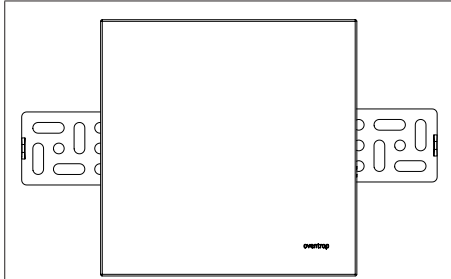


Fig. 7: « Unibox E RTL » avec équerre

- Raccorder la tuyauterie du circuit de régulation de température de surfaces à « Unibox E RTL ».



Respecter le sens de passage indiqué.

- Créer une conduite de raccordement à partir de l'« Unibox E RTL » vers le retour de l'installation de chauffage bitube.

## 7. Mise en service

### 7.1 Remplissage, purge et test d'étanchéité

- Remplir l'installation de chauffage.
- Purger l'installation de chauffage (par ex. au niveau du robinet de l'« Unibox E RTL »).
- Tester l'étanchéité du système selon DIN EN 1264.
- Remettre en place le capot de construction de l'« Unibox E RTL » (voir Fig. 1 page 45) et le capot frontal de la gaine encastrable.

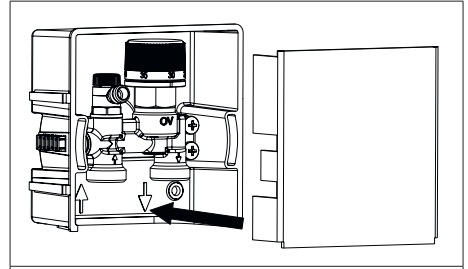


Fig. 8: Pose du capot de construction

### 7.2 Préparation de la mise en chauffe

Procéder à la mise en chauffe pour vérifier le bon fonctionnement du système de régulation de température de surfaces.

#### AVIS

#### Endommagement de la chape lié à des températures inadap-tées !

- ▶ Réaliser la mise en chauffe des chapes de ciment et de sulfate de calcium selon la norme DIN EN 1264-4.
- ▶ Respecter l'ensemble des consignes données par le fabricant de la chape.
- ▶ Adapter la température de départ au système de régulation de température de surfaces.
- ▶ La température de chape à proximité des tubes de chauffage prescrite par la norme DIN 1264-4 ne doit pas être dépassée.

Déposer la chape chauffante normalisée après le plâtrage.

Début de la mise en chauffe au plus tôt :

- 21 jours après la pose de la chape de ciment
- 7 jours après la pose de la chape de sulfate de calcium

### 7.3 Mise en chauffe

Procédure de mise en chauffe :

1. Ouvrir complètement le robinet en tournant la poignée manuelle (voir 3.4 page 48).



La température de départ doit être désormais réglée par la commande du générateur de chaleur.

2. Chauffer au moins 3 jours à une température de départ entre 20 °C et 25 °C.
3. Chauffer au moins 4 jours à température de consigne maximale.

### 7.4 Pose de la plaque de recouvrement

1. Une fois les travaux de construction terminés, retirer le capot de construction de l'« Unibox E RTL ».
2. Monter la plaque de recouvrement sur l'« Unibox E RTL ».

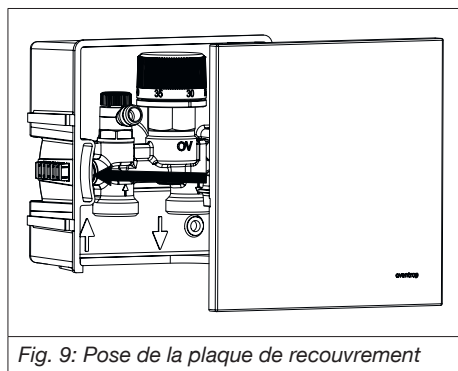
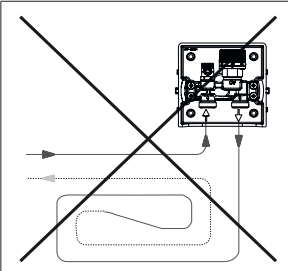


Fig. 9: Pose de la plaque de recouvrement

## 8. Exploitation

Régler la température du fluide du circuit de régulation de température de surfaces avec la poignée manuelle (voir 3.4 page 48).

## 9. Correction des dysfonctionnements

DYSFONCTIONNEMENT	CAUSE	MESURE DE CORRECTION
Le système de régulation de température de surfaces ne chauffe pas.	L'« Unibox E RTL » est montée sur l'aller.	L'« Unibox E RTL » doit être convertie d'un dispositif général de limitation de température de retour en dispositif de régulation de température par pièce (« Unibox T »). Utiliser pour cela le kit de conversion « Unibox T ».
	 <p><i>Fig. 10: « Unibox E RTL » montée sur l'aller</i></p>	
	Problème au niveau de l'installation de chauffage ou du générateur de chaleur.	Augmenter le rendement du circulateur (si nécessaire).
	La pièce de raccordement à double sortie est utilisée pour deux circuits de chauffage (voir Fig. 11 page 55).	Vérifier les résistances des circuits de chauffage. Tous les circuits de chauffage doivent avoir la même résistance.

## 10. Entretien

Vérifier régulièrement l'étanchéité et le fonctionnement du distributeur/collecteur en acier inoxydable « Multidis SFQ » et des points de raccordement lors de l'entretien de l'installation.

## 11. Traitement des déchets

AVIS	
	<p><b>Risque de pollution !</b></p> <p>Une élimination non conforme (par ex. avec les déchets ménagers) peut entraîner des dommages environnementaux.</p> <ul style="list-style-type: none"><li>▶ Éliminer l'emballage dans le respect de l'environnement.</li><li>▶ Éliminer les composants dans le respect de la réglementation.</li></ul>

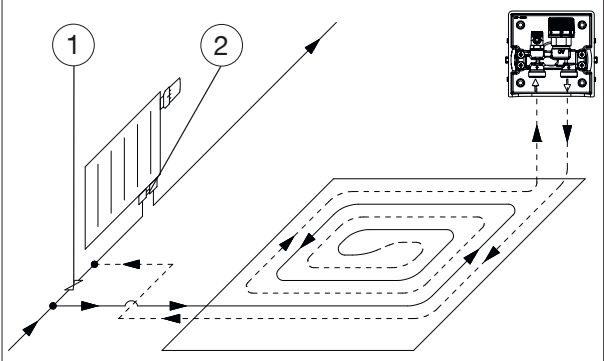
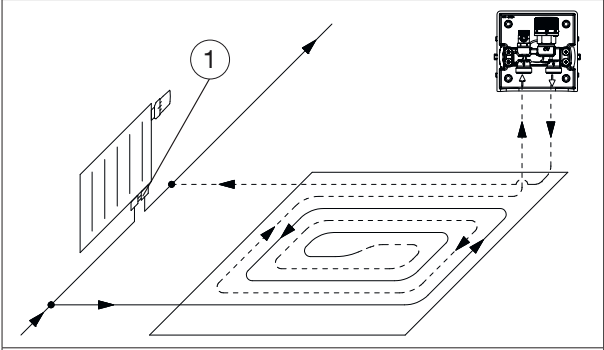
Si aucun accord de reprise ou d'élimination n'a été conclu, mettre le produit au rebut.

- ▶ Si possible, amener les composants au recyclage.
- ▶ Éliminer les composants non recyclables selon les réglementations locales. L'élimination avec les déchets ménagers est interdite.

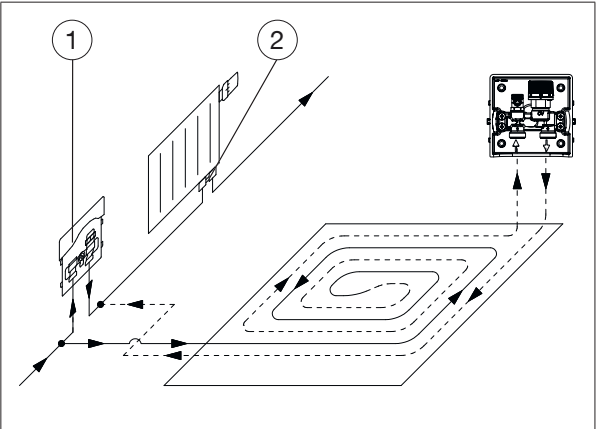
## 12. Annexe

### 12.1 Questions fréquentes

QUESTION	RÉPONSE
<p>Deux circuits de chauffage peuvent-ils être raccordés à une même « Unibox E RTL » ?</p>	<p>Oui, deux circuits de chauffage de la même taille peuvent être raccordés à une même « Unibox E RTL » avec une « pièce de raccordement à double sortie ». Chaque circuit de régulation de température de surfaces peut avoir jusqu'à 80 m de longueur de tube, si ce dernier a un diamètre de 16 ou 17 mm.</p> <div data-bbox="434 456 1033 1038" style="border: 1px solid black; padding: 10px; text-align: center;"> </div> <p><i>Fig. 11: Schéma de raccordement de deux circuits de chauffage avec une « pièce de raccordement à double sortie »</i></p>
<p>Quelle est la taille, en m<sup>2</sup>, d'un système de régulation de température de surfaces pouvant être raccordé à l'« Unibox E RTL » ?</p>	<p>Chaque « Unibox E RTL » peut être raccordée à environ 20 m<sup>2</sup> de surface. Le tube de diamètre de 17 mm ne doit pas dépasser 100 m.</p>
<p>L'« Unibox E RTL » peut-elle fonctionner avec un moteur ?</p>	<p>Non, les servo-moteurs sont uniquement adaptés aux « Unibox » avec une régulation par pièce. Les robinets RTL disposent d'un autre sens d'action (par ex. « Unibox T »).</p>
<p>L'« Unibox E RTL » peut-elle fonctionner avec une télécommande ?</p>	<p>Non, les télécommandes ne sont compatibles qu'avec les « Unibox » avec une régulation par pièce.</p>

QUESTION	RÉPONSE						
<p>Est-il possible d'utiliser l'« Unibox E RTL » avec un chauffage monotube ?</p>	<p>L'« Unibox E RTL » est compatible avec les installations de chauffage monotube.</p> <p><b>Configuration 1 :</b></p>  <p><i>Fig. 12: Raccordement avec robinet bypass et raccord de radiateur avec bypass</i></p> <table border="1" data-bbox="395 762 999 837"> <tr> <td>(1)</td> <td>Robinet bypass</td> </tr> <tr> <td>(2)</td> <td>Raccord de radiateur avec bypass</td> </tr> </table> <ul data-bbox="395 837 999 1005" style="list-style-type: none"> <li>- Le débit et la perte de charge peuvent augmenter.</li> <li>- Respecter les courbes caractéristiques de la perte de charge et des bruits de la robinetterie de radiateur</li> <li>- Réajuster le robinet bypass pour que suffisamment d'eau traverse le système de régulation de température de surfaces.</li> </ul> <p><b>Configuration 2 :</b></p>  <p><i>Fig. 13: Raccordement avec raccord de radiateur avec bypass</i></p> <table border="1" data-bbox="395 1492 999 1532"> <tr> <td>(1)</td> <td>Raccord de radiateur avec bypass</td> </tr> </table>	(1)	Robinet bypass	(2)	Raccord de radiateur avec bypass	(1)	Raccord de radiateur avec bypass
(1)	Robinet bypass						
(2)	Raccord de radiateur avec bypass						
(1)	Raccord de radiateur avec bypass						



QUESTION	RÉPONSE				
	<ul style="list-style-type: none"> <li>- Le débit et la perte de charge peuvent augmenter.</li> <li>- Respecter les courbes caractéristiques de la perte de charge et des bruits de la robinetterie de radiateur.</li> <li>- Réajuster le robinet bypass pour que suffisamment d'eau traverse le système de régulation de température de surfaces.</li> <li>- Le radiateur ne doit produire aucun bruit lorsque le robinet est fermé.</li> </ul> <p><b>Configuration 3 :</b></p>  <p><i>Fig. 14: Raccordement avec « Unibox RLA »</i></p> <table border="1" data-bbox="434 997 1032 1069"> <tr> <td><b>(1)</b></td> <td>« Unibox RLA »</td> </tr> <tr> <td><b>(2)</b></td> <td>Robinet bypass</td> </tr> </table> <ul style="list-style-type: none"> <li>- Le débit et la perte de charge peuvent augmenter.</li> <li>- Respecter les courbes caractéristiques de la perte de charge et des bruits de la robinetterie de radiateur</li> <li>- Réajuster le robinet bypass « Unibox RLA » pour que suffisamment d'eau coule à travers l'installation de surfaces chauffantes.</li> </ul>	<b>(1)</b>	« Unibox RLA »	<b>(2)</b>	Robinet bypass
<b>(1)</b>	« Unibox RLA »				
<b>(2)</b>	Robinet bypass				

### 13. Liste des figures

	<b>Page</b>
Fig. 1: Capot de construction de l'« Unibox ERTL » .....	45
Fig. 2: Configuration de l'« Unibox ERTL ».....	47
Fig. 3: Dimensions en mm .....	47
Fig. 4: Poignée manuelle .....	48
Fig. 5: Vue transversale de l'installation .....	50
Fig. 6: Raccordement.....	50
Fig. 7: « Unibox ERTL » avec équerre .....	51
Fig. 8: Pose du capot de construction .....	51
Fig. 9: Pose de la plaque de recouvrement.....	52
Fig. 10: « Unibox ERTL » montée sur l'aller.....	53
Fig. 11: Schéma de raccordement de deux circuits de chauffage avec une « pièce de raccordement à double sortie » .....	55
Fig. 12: Raccordement avec robinet bypass et raccord de radiateur avec bypass.....	56
Fig. 13: Raccordement avec raccord de radiateur avec bypass.....	56
Fig. 14: Raccordement avec « Unibox RLA » .....	57

## 14. Index

	<b>Page</b>
<b>A</b>	
Accessoires.....	49
<b>C</b>	
Chauffage monotube .....	56
Contact .....	45
<b>D</b>	
Données techniques .....	49
<b>F</b>	
Fourniture.....	45
<b>L</b>	
Lubrifiants .....	50
<b>P</b>	
Pièce de raccordement à double sortie.....	55
Professionnel du sanitaire, du chauffage et de la climatisation .....	46
<b>R</b>	
Régulation de température par pièce.....	53
Robinet bypass .....	56, 57

## 15. Glossaire

### Robinet bypass

Un robinet bypass est une vanne d'arrêt ou d'étranglement utilisée pour contourner un autre composant. Le robinet bypass est intégré à une conduite contournant l'autre composant. Ce robinet a plusieurs objectifs :

- Garantir un débit minimal
- Sécuriser contre la surpression
- Permettre l'entretien sans devoir démonter l'ensemble du système hydraulique

### Chauffage monotube

Dans un chauffage monotube, l'eau chaude sanitaire traverse les radiateurs l'un après l'autre.

### Chauffage bitube

Dans un chauffage bitube, l'eau chaude sanitaire traverse les radiateurs au travers de conduites aller et retour séparées.

### Télécommande

Les thermostats avec commande à distance sont particulièrement adaptés lorsque le régulateur se trouve dans un endroit difficile d'accès.

### Circuit de chauffage

On appelle Circuit de chauffage le parcours de l'eau chaude sanitaire dans une installation de chauffage. (Dans ce cas, le système de régulation de température de surfaces)







**OVENTROP GmbH & Co. KG**

Paul-Oventrop-Straße 1

D-59939 Olsberg

Telefon +49 (0) 29 62 82-0

Telefax +49 (0) 29 62 82-400

E-Mail [mail@oventrop.de](mailto:mail@oventrop.de)

Internet [www.oventrop.com](http://www.oventrop.com)

102273180

V02.06.2019