



Roca

BE FRESH

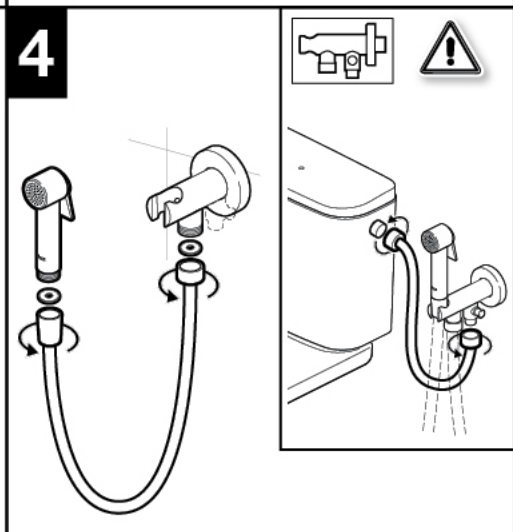
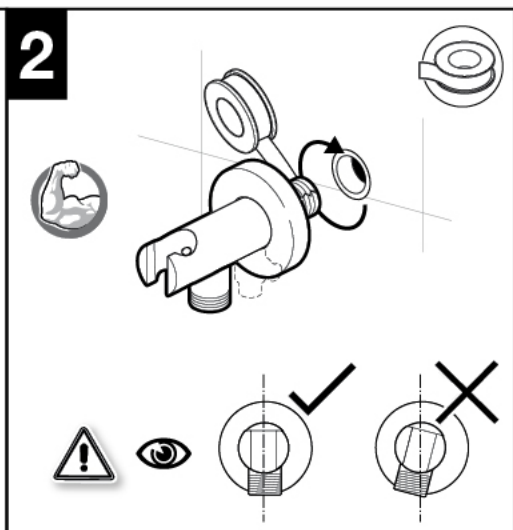
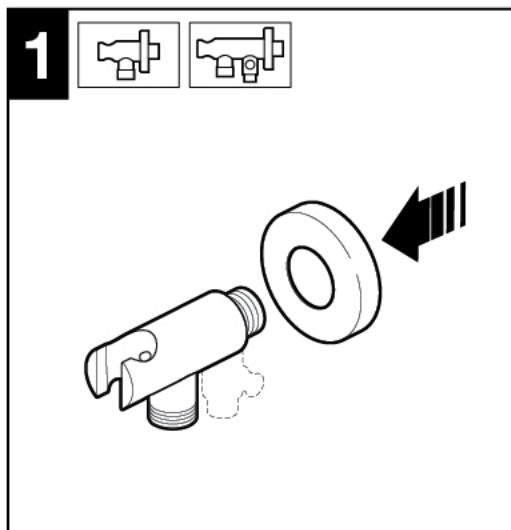
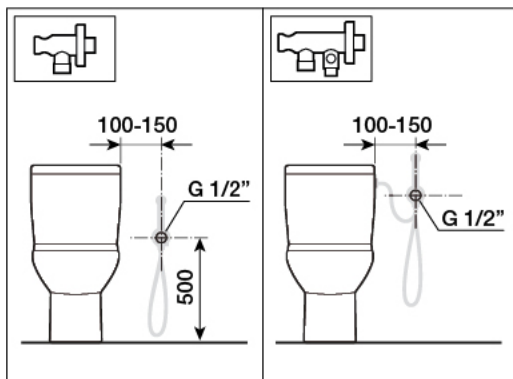
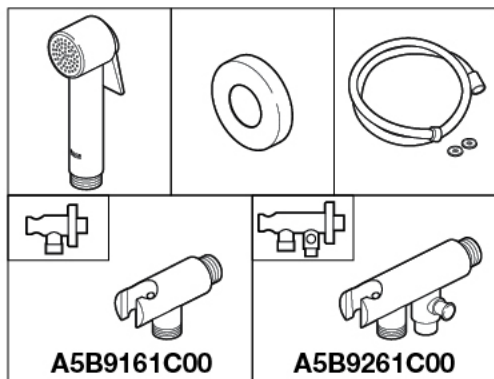






A5B9161C00

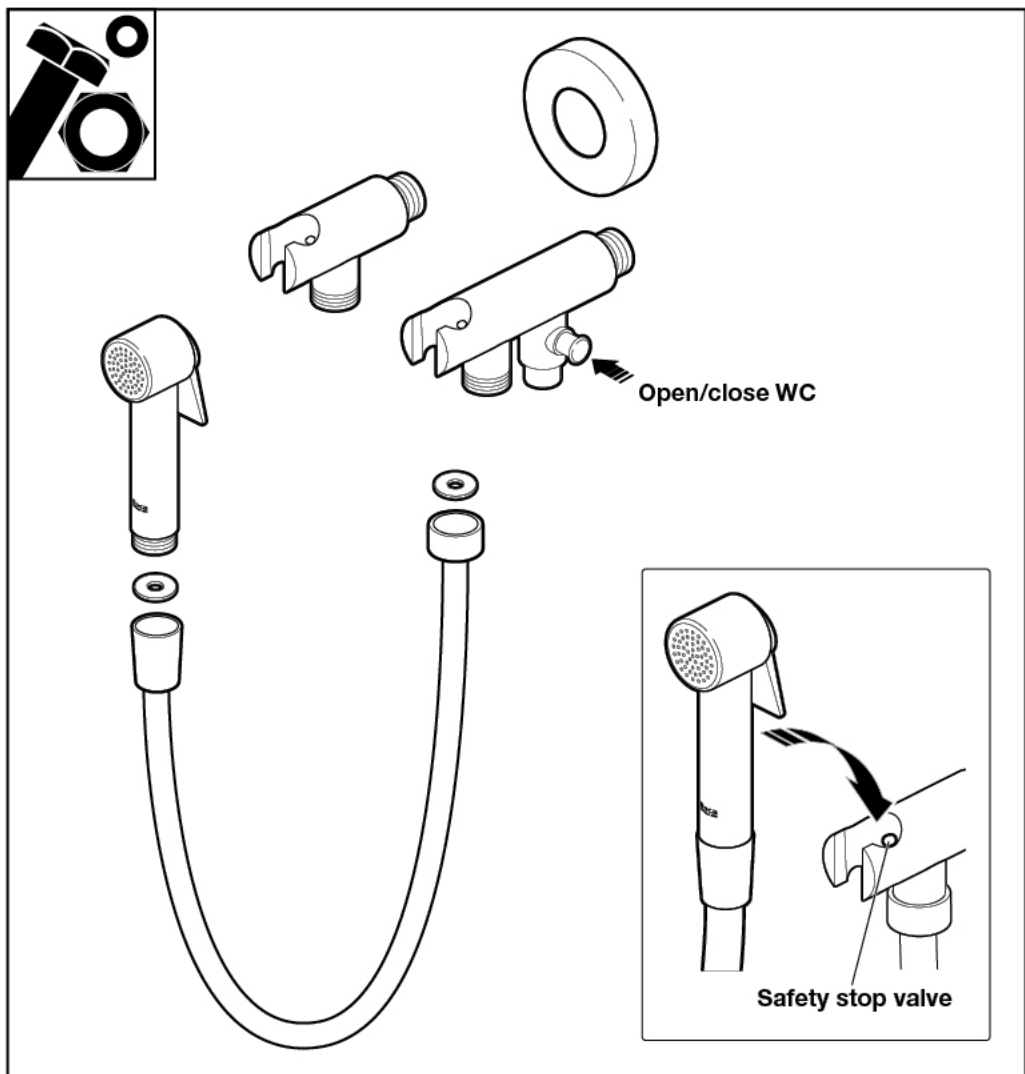


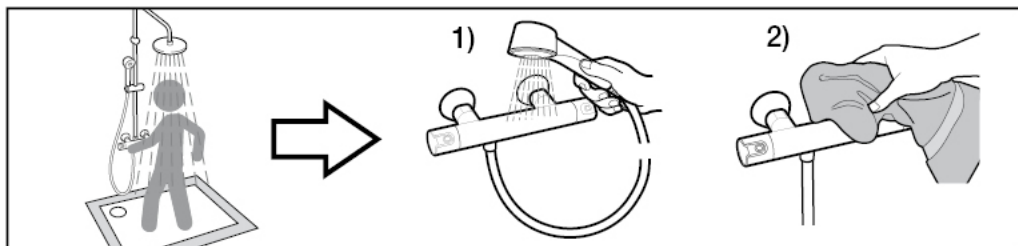
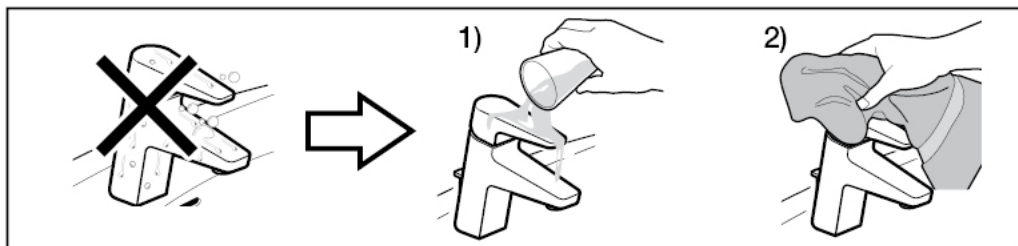
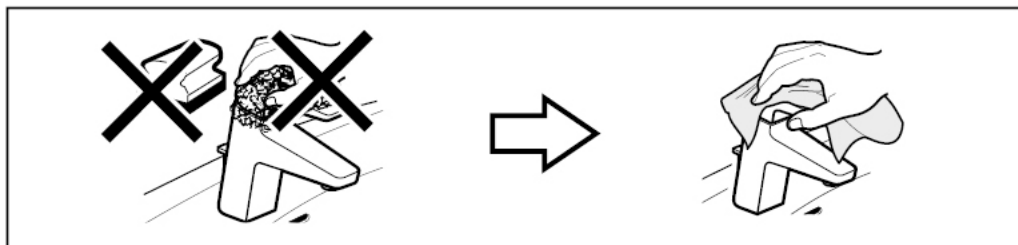
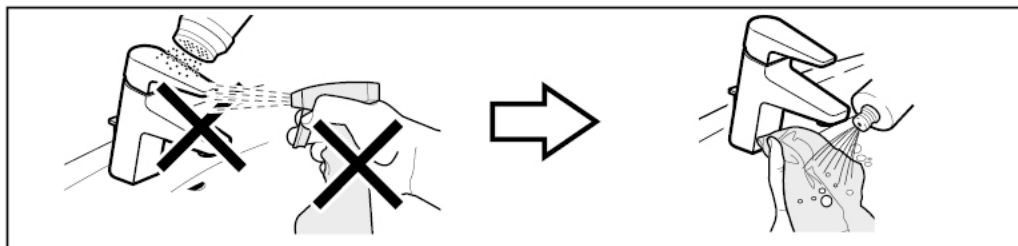
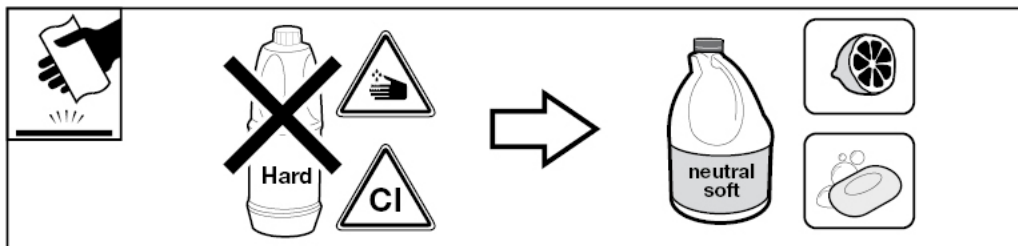
A5B9261C00





 P	P bar		
Q (3 bar)	l/min	 10	





A523091307b

Roca

Roca Sanitario, S.A.
Avda. Diagonal, 513
08029 Barcelona
SPAIN
www.roca.com

**902
304
848** LÍNEA DE
ATENCIÓN AL
CONSUMIDOR
ESPAÑA

**902
400
423** SERVICIO
TÉCNICO
ESPAÑA


product.support.rs@roca.net
soporte.producto.rs@roca.net