

DE

Thermostat mit Fernverstellung „Uni FHU“

Betriebsanleitung

EN

Thermostat with remote control “Uni FHU”

Operating instructions

FR

Tête thermostatique avec commande à distance
« Uni FHU »

Notice d'utilisation



Inhalt

| | Seite |
|--|--------------|
| 1. Allgemeine Angaben | 4 |
| 1.1 Gültigkeit der Anleitung | 4 |
| 1.2 Lieferumfang..... | 4 |
| 1.3 Kontakt | 4 |
| 1.4 Urheber- und Schutzrechte | 4 |
| 1.5 Konformitätserklärung | 4 |
| 1.6 Verwendete Symbole..... | 4 |
| 2. Sicherheitsbezogene Informationen | 5 |
| 2.1 Normative Vorgaben | 5 |
| 2.2 Bestimmungsgemäße Verwendung | 5 |
| 2.3 Änderungen am Produkt..... | 5 |
| 2.4 Warnhinweise..... | 5 |
| 2.5 Sicherheitshinweise | 6 |
| 2.5.1 Gefahr durch unzureichende Personalqualifikation | 6 |
| 2.5.2 Verfügbarkeit der Betriebsanleitung | 6 |
| 3. Technische Beschreibung | 6 |
| 3.1 Aufbau | 6 |
| 3.2 Funktionsbeschreibung | 7 |
| 3.3 Bedienelemente und Anzeigen | 7 |
| 3.4 Technische Daten | 7 |
| 4. Transport und Lagerung | 8 |
| 5. Montage | 8 |
| 6. Betrieb | 8 |
| 6.1 Temperaturbegrenzung..... | 8 |
| 6.2 Temperaturjustierung..... | 9 |
| 7. Demontage und Entsorgung | 10 |

1. Allgemeine Angaben

Die Originalbetriebsanleitung ist in deutscher Sprache verfasst.
Die Betriebsanleitungen anderer Sprachen wurden aus dem Deutschen übersetzt.

1.1 Gültigkeit der Anleitung

Diese Anleitung gilt für den Thermostat mit Fernverstellung „Uni FHU“.

1.2 Lieferumfang

Prüfen Sie Ihre Lieferung auf Transportschäden und Vollständigkeit.

Der Lieferumfang umfasst:

- Thermostat mit Fernverstellung „Uni FHU“
- Betriebsanleitung

1.3 Kontakt

Kontaktadresse

OVENTROP GmbH & Co. KG
Paul-Oventrop-Straße 1
59939 Olsberg
DEUTSCHLAND
www.omentrop.com

Technischer Kundendienst

Telefon: +49 (0) 29 62 82-234




1.4 Urheber- und Schutzrechte

Diese Anleitung ist urheberrechtlich geschützt. Sie ist ausschließlich für die mit dem Produkt beschäftigten Personen bestimmt.

1.5 Konformitätserklärung

Hiermit erklärt die Oventrop GmbH & Co. KG, dass dieses Produkt in Übereinstimmung mit den grundlegenden Anforderungen und den einschlägigen Bestimmungen der betreffenden EU-Richtlinien hergestellt wurde.
Die Konformitätserklärung kann beim Hersteller angefordert werden.

1.6 Verwendete Symbole

| | |
|--|---|
|  | Kennzeichnet wichtige Informationen und weiterführende Ergänzungen. |
|  | Handlungsaufforderung |
|  | Aufzählung |

| | |
|----------|---|
| 1. 2. | Feste Reihenfolge. Handlungsschritte 1 bis X. |
| ▷ | Ergebnis der Handlung |

2. Sicherheitsbezogene Informationen

2.1 Normative Vorgaben

Beachten Sie die am Installationsort geltenden rechtlichen Rahmenbedingungen.

Es gelten die aktuell gültigen Normen, Regeln und Richtlinien.

2.2 Bestimmungsgemäße Verwendung

Die Betriebssicherheit ist nur bei bestimmungsgemäßer Verwendung des Produktes gewährleistet.

Der „Uni FHU“ wird in Verbindung mit einer „Unibox vario“ zur Einzelraumtemperaturregelung in Warmwasser-Zentralheizungsanlagen verwendet.

Der „Uni FHU“ wird eingesetzt, wenn die „Unibox“ an einer Stelle eingebaut ist, an der die Raumluft nicht ungehindert zirkulieren kann, z. B. in Nischen.

Jede darüber hinausgehende und/oder andersartige Verwendung gilt als nicht bestimmungsgemäß.

Ansprüche jeglicher Art gegen den Hersteller und/oder seine Bevollmächtigten wegen Schäden aus nicht bestimmungsgemäßer Verwendung können nicht anerkannt werden.

Zur bestimmungsgemäßen Verwendung zählt auch die korrekte Einhaltung dieser Anleitung.

2.3 Änderungen am Produkt

Änderungen am Produkt sind untersagt. Bei Änderungen am Produkt erlischt die Produktgarantie. Für Schäden und Betriebsstörungen, die sich aus Änderungen am Produkt ergeben, haftet der Hersteller nicht.

2.4 Warnhinweise

Jeder Warnhinweis enthält folgende Elemente:

| Warnsymbol | SIGNALWORT |
|------------|--|
| | <p>Art und Quelle der Gefahr!</p> <p>Mögliche Folgen, wenn die Gefahr eintritt bzw. der Warnhinweis ignoriert wird.</p> <p>▶ Möglichkeiten zur Vermeidung der Gefahr.</p> |

Signalworte definieren die Schwere der Gefahr, die von einer Situation ausgeht.

2.5 Sicherheitshinweise

Wir haben dieses Produkt gemäß aktueller Sicherheitsanforderungen entwickelt.

Beachten Sie folgende Hinweise zum sicheren Gebrauch.

2.5.1 Gefahr durch unzureichende Personalqualifikation

Arbeiten an diesem Produkt dürfen nur dafür ausreichend qualifizierte Fachhandwerker ausführen.

2.5.2 Verfügbarkeit der Betriebsanleitung

Jede Person, die mit diesem Produkt arbeitet, muss diese Anleitung und alle mitgeltenden Anleitungen (z. B. Anleitung des Zubehörs) gelesen haben und anwenden.

Die Anleitung muss am Einsatzort des Produktes verfügbar sein.

- ▶ Geben Sie diese Anleitungen und alle mitgeltenden Anleitungen (z. B. Anleitung des Zubehörs) an den Betreiber weiter.

3. Technische Beschreibung

3.1 Aufbau

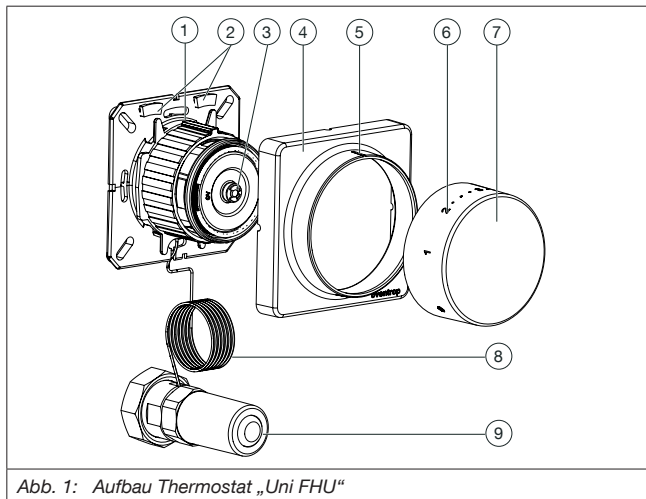


Abb. 1: Aufbau Thermostat „Uni FHU“

| | |
|-----|--------------------|
| (1) | Wandbefestigung |
| (2) | Begrenzungselement |
| (3) | Fühlereinheit |
| (4) | Abdeckung |
| (5) | Einstellmarke |
| (6) | Merkzahl |
| (7) | Handrad |
| (8) | Kapillarrohr |
| (9) | Stellkolben |

3.2 Funktionsbeschreibung

Der Thermostatische Fühler erfasst die Raumtemperatur. Über das Kapillarrohr wird die Raumtemperatur an den Stellkolben weitergegeben. Der Stellkolben öffnet bzw. schließt das Ventil bedarfsgerecht.

3.3 Bedienelemente und Anzeigen

Die gewünschte Raumtemperatur stellen Sie am Handrad (siehe Abb. 1 auf Seite 6) ein.

Die Symbole auf dem Handrad entsprechen folgenden Temperaturen.

| | |
|---|-------------------------------|
| 0 | Absperrung |
| * | ca. 7°C (Frostschutzstellung) |
| 1 | ca. 12°C |
| 2 | ca. 16°C |
| 3 | ca. 20°C |
| 4 | ca. 24°C |
| 5 | ca. 28°C |

3.4 Technische Daten

| | |
|------------------------|--------------------|
| Einstellbereich | +7°C - +28°C |
| Richtwertskala | 0 * 1 - 5 |
| Fühlerelement | Flüssigkeitsfühler |

| | |
|-----------------------------|-------------|
| Fühlertemperatur | max. +50°C |
| Heizmitteltemperatur | max. +120°C |

4. Transport und Lagerung

Transportieren Sie den Thermostat in der Originalverpackung.

Lagern Sie den Thermostat unter folgenden Bedingungen:

| | |
|----------------------------------|--|
| Temperaturbereich | -10°C bis +50°C |
| Relative Luftfeuchtigkeit | max. 95% |
| Partikel | Trocken und staubgeschützt |
| Mechanische Einflüsse | Geschützt vor mechanischer Erschütterung |
| Strahlung | Geschützt vor UV-Strahlung und direkter Sonneneinstrahlung |
| Chemische Einflüsse | Nicht zusammen mit Lösungsmitteln, Chemikalien, Säuren, Kraftstoffen u.ä. lagern |

5. Montage

- Entfernen Sie die Abdeckung (siehe Abb. 1 auf Seite 6 (4)).
- Befestigen Sie die Wandbefestigung an der gewünschten Position an der Wand. Beachten Sie, dass die zirkulierende Raumluft den Fühler ungehindert umströmen kann und er nicht thermisch (z. B. direkte Sonneneinstrahlung) beeinflusst wird.
- Montieren Sie den Stellkolben auf dem Ventil der „Unibox“. Beachten Sie die separate Betriebsanleitung der „Unibox“.



Achten Sie darauf, dass das Kapillarrohr nicht geknickt oder flachgedrückt wird. Das überschüssige Kapillarrohr kann um den unteren Teil des Fühlers gewickelt werden.

- Setzen Sie die Abdeckung wieder auf.

6. Betrieb

6.1 Temperaturbegrenzung

Der Thermostat „Uni FHU“ besitzt zwei Begrenzungselemente, mit denen Sie ihren Behaglichkeitsbereich/-temperatur individuell festlegen können.

Wenn Sie verhindern möchten, dass der Sollwert verstellt wird, können Sie den „Uni FHU“ auf eine gewünschte Temperatur einstellen.

Gehen Sie wie folgt vor.

Beispiel: Ihre Behaglichkeitstemperatur liegt bei ca. 20°C (Merkzahl „3“).

Nach der Einstellung können Sie nur die Merkzahl „3“ auswählen.

1. Entfernen Sie die Abdeckung (siehe Abb. 1 auf Seite 6 (4)). Stellen Sie das Handrad auf den gewünschten Wert (siehe 3.3 auf Seite 7).
2. Nehmen Sie die Begrenzungselemente (siehe Abb. 1 auf Seite 6 (2)) aus der Wandbefestigung und setzen Sie sie rechts und links neben den eingestellten Wert (Anschlagsteg) im inneren des Handrads.
3. Setzen Sie die Abdeckung wieder auf.

Um Ihren Behaglichkeitsbereich festzulegen, gehen Sie wie folgt vor:

Beispiel: Ihr Behaglichkeitsbereich liegt zwischen ca. 16°C (Merkzahl „2“) und ca. 20°C (Merkzahl „3“). Nach der Begrenzung können Sie nur Temperaturen in diesem Einstellbereich wählen.

1. Entfernen Sie die Abdeckung (siehe Abb. 1 auf Seite 6 (4)). Stellen Sie das Handrad auf den niedrigsten Wert im gewünschten Temperaturbereich (siehe 3.3 auf Seite 7).
2. Nehmen Sie ein Begrenzungselement (siehe Abb. 1 auf Seite 6 (2)) aus der Wandbefestigung und setzen Sie es links neben den niedrigeren gewünschten Wert. Gem. Beispiel: Merkzahl „2“.
3. Stellen Sie das Handrad auf den höchsten Wert im gewünschten Temperaturbereich.
4. Nehmen Sie das zweite Begrenzungselement (siehe Abb. 1 auf Seite 6 (2)) aus der Wandbefestigung und setzen Sie es rechts neben den höchsten gewünschten Wert. Gem. Beispiel: Merkzahl „3“.
5. Setzen Sie die Abdeckung wieder auf.

6.2 Temperaturjustierung

Der Thermostat „Uni FHU“ ist werksseitig auf 20°C (Merkzahl „3“) justiert. Sollte diese einmal verstellt sein, kann sie wie folgt wiederhergestellt werden:

1. Ziehen Sie das Handrad von der Fernverstellung ab.
2. Drehen Sie die Fühlereinheit (siehe Abb. 1 auf Seite 6 (3)) bis zum Anschlag ein.
3. Drehen Sie die Fühlereinheit so weit heraus, bis die rote Justiermarkierung auf dem Fühler mit dem Anschlagsteg (siehe Abb. 2 auf Seite 10) auf einer Ebene liegt.
4. Setzen Sie das Handrad wieder auf. Die Ziffer 3 muss mit dem Anschlagsteg auf einer Ebene liegen (siehe Abb. 2 auf Seite 10).

5. Setzen Sie die Abdeckung wieder auf.

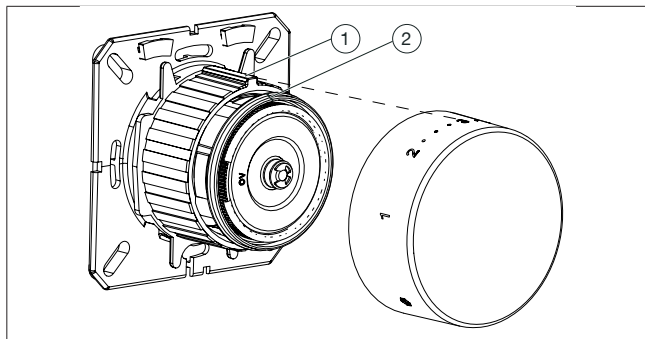


Abb. 2: Handrad aufsetzen

| | |
|-----|--------------|
| (1) | Anschlagsteg |
|-----|--------------|

| | |
|-----|-------------------|
| (2) | Justiermarkierung |
|-----|-------------------|

7. Demontage und Entsorgung

Der Thermostat unterliegt der Sondermüllbehandlung. Um ein Austreten der Flüssigkeit aus dem Fühler zu verhindern, darf der Thermostat bei der Entsorgung nicht zerstört werden.

Ausgebaute Thermostate werden vom Hersteller Oventrop zurückgenommen und fachgerecht entsorgt.

Contents

| | Page |
|--|-------------|
| 1. General information | 14 |
| 1.1 Validity of the operating instructions | 14 |
| 1.2 Extent of supply | 14 |
| 1.3 Contact | 14 |
| 1.4 Copyright and protective rights | 14 |
| 1.5 EU Declaration of conformity..... | 14 |
| 1.6 Symbols used | 14 |
| 2. Safety-related information | 15 |
| 2.1 Normative directives | 15 |
| 2.2 Correct use | 15 |
| 2.3 Modifications to the product | 15 |
| 2.4 Warnings..... | 15 |
| 2.5 Safety notes..... | 15 |
| 2.5.1 Danger caused by inadequately qualified personnel..... | 16 |
| 2.5.2 Availability of the operating instructions..... | 16 |
| 3. Technical description | 16 |
| 3.1 Construction | 16 |
| 3.2 Functional description | 17 |
| 3.3 Operating elements and displays | 17 |
| 3.4 Technical data..... | 17 |
| 4. Transport and storage | 18 |
| 5. Installation | 18 |
| 6. Operation | 18 |
| 6.1 Temperature limitation | 18 |
| 6.2 Temperature recalibration | 19 |
| 7. Removal and disposal..... | 20 |

1. General information

The original operating instructions were drafted in German.
The operating instructions in other languages were translated from German.

1.1 Validity of the operating instructions

These operating instructions are valid for the thermostat with remote control "Uni FHU".

1.2 Extent of supply

Please check your delivery for any damages caused during transit and for completeness.

Items included in the delivery:

- Thermostat with remote control "Uni FHU"
- Operating instructions

1.3 Contact

Address

OVENTROP GmbH & Co. KG
Paul-Oventrop-Straße 1
59939 Olsberg
GERMANY
www.omentrop.com

Technical service

Phone: +49 (0) 29 62 82-234

1.4 Copyright and protective rights




These operating instructions are copyrighted. They are exclusively designed for persons involved with the product.

1.5 EU Declaration of conformity

Oventrop GmbH & Co. KG hereby declares that this product complies with the basic requirements and other relevant provisions of the EC Directives concerned.

The declaration of conformity can be obtained from the manufacturer.

1.6 Symbols used

| | |
|--|--|
|  | Highlights important information and further explanations. |
|  | Action required |
|  | Enumeration |

| | |
|----------|----------------------------|
| 1. 2. | Fixed order. Steps 1 to X. |
| ▷ | Result of action |

2. Safety-related information

2.1 Normative directives

Observe the legal requirements applicable at the installation location. The current standards, rules and guidelines apply.

2.2 Correct use

Safety in operation is only guaranteed if the product is used correctly. The thermostat with remote control “Uni FHU” is used in combination with a “Unibox vario” for individual room temperature control in hot water central heating systems.

The “Uni FHU” is used if the “Unibox” is installed at a location where a free circulation of the ambient air is not guaranteed, for instance in niches.

Any other use of the product will be considered incorrect use.

Claims of any kind against the manufacturer and/or its authorised representatives due to damage caused by incorrect use will not be accepted.

Observance of the operating instructions is part of compliance with correct use.

2.3 Modifications to the product

Modifications to the product are not permitted. In case of modifications to the product, the warranty will become void. The manufacturer will not accept liability for damage and breakdowns caused by modifications to the product.

2.4 Warnings

Each warning contains the following elements:

| Warning symbol SIGNAL WORD | |
|----------------------------|---|
| | <p>Type and source of danger! Possible consequences if the danger occurs or the warning is ignored.</p> <p>▶ Ways to avoid the danger.</p> |

The signal words identify the severity of the danger arising from a situation.

2.5 Safety notes

We have developed this product in accordance with current safety requirements.

Please observe the following notes concerning safe use.

2.5.1 Danger caused by inadequately qualified personnel

Any work on this product must only be carried out by qualified tradespeople.

2.5.2 Availability of the operating instructions

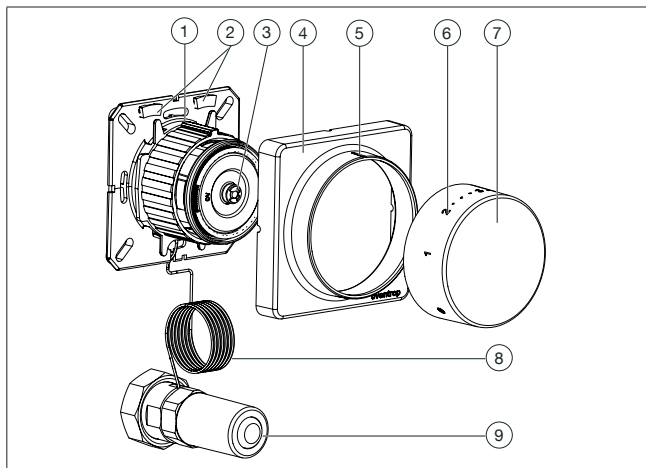
Any person working on the product has to read and apply these operating instructions and all other valid documents (e.g. accessory manuals).

The operating instructions must be available at the installation location of the product.

- ▶ Hand these operating instructions and all other relevant documents (e.g. accessory manuals) over to the user.

3. Technical description

3.1 Construction



Illustr. 1: Construction thermostat "Uni FHU"

| | |
|-----|----------------------|
| (1) | Wall mounting device |
| (2) | Limiting element |

| | |
|-----|-------------------|
| (3) | Sensor unit |
| (4) | Cover |
| (5) | Indicator mark |
| (6) | Graduation figure |
| (7) | Handwheel |
| (8) | Capillary |
| (9) | Control piston |

3.2 Functional description

The thermostatic sensor detects the room temperature. The room temperature is transferred to the control piston via the capillary. The control piston opens or closes the valve according to requirements.

3.3 Operating elements and displays

Set the desired room temperature at the handwheel (see Illustr. 1 on page 16).

The symbols on the handwheel correspond to the following temperatures.

| | |
|---|---------------------------------------|
| 0 | Fully closed |
| * | about 7°C (frost protection position) |
| 1 | about 12°C |
| 2 | about 16°C |
| 3 | about 20°C |
| 4 | about 24°C |
| 5 | about 28°C |

3.4 Technical data

| | |
|---------------------------|---------------|
| Control range | +7°C - +28°C |
| Graduation | 0 * 1 - 5 |
| Sensor element | Liquid sensor |
| Sensor temperature | max. +50°C |

| | |
|----------------------------------|-------------|
| Heating water temperature | max. +120°C |
|----------------------------------|-------------|

4. Transport and storage

Transport the product in its original packaging.

Store the product under the following conditions:

| | |
|------------------------------|--|
| Temperature range | -10°C to +50°C |
| Relative air humidity | Max. 95% |
| Particles | Store dry and free from dust |
| Mechanical influences | Protected from mechanical agitation |
| Radiation | Protected from UV rays and direct sunlight |
| Chemical influences | Do not store together with solvents, chemicals, acids, fuels or similar substances |

5. Installation

1. Remove the cover (see Illustr. 1 on page 16 (4)).
2. Fix the wall mounting device onto the wall at the desired position. Make sure that a good circulation of air around the sensor is guaranteed and that it is not thermally influenced (e.g. direct solar radiation).
3. Fit the control piston to the valve of the "Unibox". Observe the separate operating instructions of the "Unibox".



Take care not to kink or flatten the capillary. The surplus length of capillary can be coiled around the lower part of the sensor.

4. Refit the cover.

6. Operation

6.1 Temperature limitation

The thermostat "Uni FHU" features two limiting elements which you can use to define your individual comfort temperature range/temperature.

To prevent unauthorised tampering, any temperature setting of the thermostat can be locked.

Proceed as follows:

Example: Your comfort temperature is 20°C (figure “3”). After locking you can only select figure “3”.

1. Remove the cover (see Illustr. 1 on page 16 (4)). Set the handwheel to the desired value (see 3.3 on page 17).
2. Remove the limiting elements (see Illustr. 1 on page 16 (2)) from the wall mounting device and insert them in the slots to the right and left of the set value (stop ridge) inside the handwheel.
3. Refit the cover.

To define your comfort temperature range, proceed as follows:

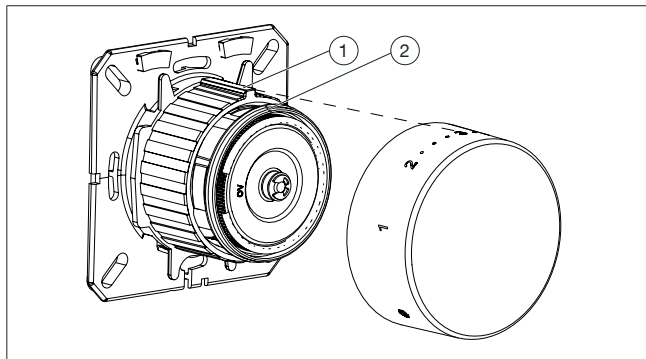
Example: Your comfort temperature range lies between 16°C (figure “2”) and 20°C (figure “3”). After limitation you can only select temperatures within this control range.

1. Remove the cover (see Illustr. 1 on page 16 (4)). Set the handwheel to the lowest value of the desired temperature range (see 3.3 on page 17).
2. Remove one limiting element (see Illustr. 1 on page 16 (2)) from the wall mounting device and insert it in the slot to the left of the lowest desired value. In this example: Figure “2”.
3. Set the handwheel to the highest value of the desired temperature range.
4. Remove the second limiting element (see Illustr. 1 on page 16 (2)) from the wall mounting device and insert it in the slot to the right of the highest desired value. In this example: Figure “3”.
5. Refit the cover.

6.2 Temperature recalibration

The thermostat “Uni FHU” is calibrated at works to 20 °C (figure “3”). In case of misadjustment, recalibration can be carried out as follows:

1. Pull the handwheel off the remote control.
2. Turn the sensor unit (see Illustr. 1 on page 16 (3)) clockwise until stop.
3. Then turn the sensor unit anticlockwise until the red calibration mark on the sensor is in line with the stop ridge (see Illustr. 2 on page 20).
4. Refit the handwheel. Figure “3” must be in line with the stop ridge (see Illustr. 2 on page 20).
5. Refit the cover.



Illustr. 2: Fitting of the handwheel

| | |
|-----|------------------|
| (1) | Stop ridge |
| (2) | Calibration mark |

7. Removal and disposal

The thermostat contains hazardous waste. To protect the sensor liquid from escaping, the thermostat must not be destroyed when disposed of. Dismounted thermostats can be returned to the manufacturer Oventrop. They will be disposed of professionally.

Contenu

| | Page |
|---|-------------|
| 1. Généralités..... | 24 |
| 1.1 Validité de la notice..... | 24 |
| 1.2 Composants fournis | 24 |
| 1.3 Contact | 24 |
| 1.4 Propriété intellectuelle et loi protectrice | 24 |
| 1.5 Déclaration de conformité | 24 |
| 1.6 Symboles utilisés..... | 24 |
| 2. Informations relatives à la sécurité | 25 |
| 2.1 Prescriptions normatives | 25 |
| 2.2 Utilisation conforme..... | 25 |
| 2.3 Modifications sur le produit | 25 |
| 2.4 Avertissements | 25 |
| 2.5 Consignes de sécurité | 26 |
| 2.5.1 Danger lié à un manque de qualification | 26 |
| 2.5.2 Disponibilité de la notice d'utilisation | 26 |
| 3. Description technique..... | 27 |
| 3.1 Configuration | 27 |
| 3.2 Description du fonctionnement | 28 |
| 3.3 Éléments de manœuvre et affichages | 28 |
| 3.4 Données techniques | 28 |
| 4. Transport et stockage..... | 28 |
| 5. Montage | 29 |
| 6. Service..... | 29 |
| 6.1 Limitation de la température..... | 29 |
| 6.2 Ajustage de la température..... | 30 |
| 7. Démontage et traitement des déchets | 31 |

1. Généralités

La notice d'utilisation originale est rédigée en allemand.

Les notices d'utilisation rédigées dans les autres langues ont été traduites de l'allemand.

1.1 Validité de la notice

Cette notice s'applique à la tête thermostatique avec commande à distance « Uni FHU ».

1.2 Composants fournis

Contrôler la livraison. Veiller à ce qu'elle soit complète et sans dommages liés au transport.

Les composants fournis sont les suivants :

- Tête thermostatique avec commande à distance « Uni FHU »
- Notice d'utilisation

1.3 Contact

Adresse

OVENTROP GmbH & Co. KG
Paul-Oventrop-Straße 1
59939 Olsberg
ALLEMAGNE
www.omentrop.com

Service technique

Téléphone : +49 (0) 29 62 82-234

1.4 Propriété intellectuelle et loi protectrice



Cette notice est protégée par le droit de la propriété intellectuelle. Son usage est exclusivement destiné aux personnes travaillant avec ce produit.

1.5 Déclaration de conformité

Par la présente, la société Oventrop GmbH & Co. KG déclare que ce produit est en conformité avec les exigences fondamentales et les dispositions applicables des directives UE concernées.

La déclaration de conformité est disponible sur demande auprès du fabricant.

1.6 Symboles utilisés

| | |
|--|--------------------------------------|
|  | Informations et explications utiles. |
|  | Appel à l'action |

| | |
|----------|---------------------------|
| • | Énumération |
| 1. 2. | Ordre fixe. Étapes 1 à X. |
| ▷ | Résultat de l'action |

2. Informations relatives à la sécurité

2.1 Prescriptions normatives

Respecter les conditions cadres juridiques en vigueur sur le lieu d'installation.

Les normes, règles et directives en vigueur sont à appliquer.

2.2 Utilisation conforme

La sécurité d'exploitation n'est garantie que si le produit est affecté à l'utilisation prévue.

La tête thermostatique avec commande à distance « Uni FHU » est utilisée en combinaison avec un ensemble de robinetterie « Unibox vario » pour la régulation de la température par pièce dans des installations de chauffage central à eau chaude.

La tête thermostatique avec commande à distance « Uni FHU » est utilisée si l'« Unibox » est installé à un endroit où une libre circulation de l'air ambiant n'est pas possible, par ex. dans des niches.

Toute autre utilisation est interdite et réputée non conforme.

Les revendications de toutes natures à l'égard du fabricant et/ou de ses mandataires, pour des dommages résultant d'une utilisation non conforme ne seront pas acceptées.

L'utilisation conforme inclut notamment l'application des recommandations de cette notice d'utilisation.

2.3 Modifications sur le produit

Les modifications sur le produit sont interdites. Toute modification sur le produit entraîne l'annulation de la garantie. Le fabricant décline toute responsabilité en cas de dommages et dysfonctionnements résultant de modifications sur le produit.

2.4 Avertissements

Chaque avertissement comprend les éléments suivants :

Symbole d'avertissement MOT DE SIGNALISATION**Nature et source du danger !**

Conséquences possibles en cas de survenue d'un danger ou de la non-observation de l'avertissement.

- ▶ Moyens de prévention du danger.

Les mots de signalisation indiquent la gravité du danger résultant d'une situation.

2.5 Consignes de sécurité

Nous avons développé ce produit conformément aux exigences de sécurité actuelles.

Respecter les consignes suivantes pour une utilisation en toute sécurité.

2.5.1 Danger lié à un manque de qualification

Les interventions sur le produit doivent être réservées à un professionnel qualifié.

2.5.2 Disponibilité de la notice d'utilisation

Chaque personne travaillant avec ce produit doit lire et appliquer cette notice ainsi que tous les autres documents de référence (tels que les notices des accessoires).

La notice doit être disponible sur le lieu d'utilisation du produit.

- ▶ Remettre cette notice ainsi que tous les autres documents de référence (tels que les notices des accessoires) à l'utilisateur de l'installation.

3. Description technique

3.1 Configuration

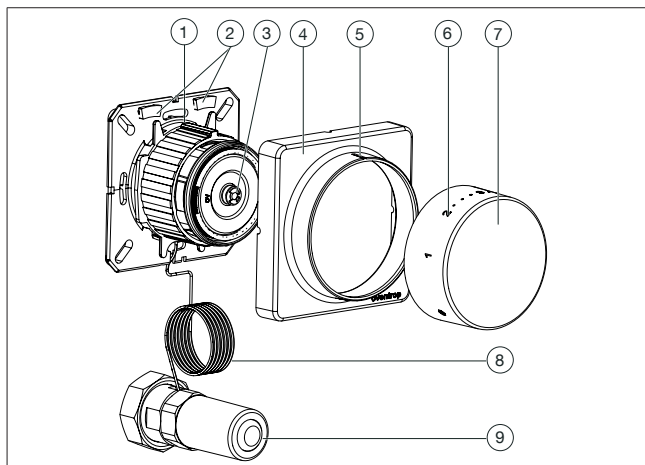


Fig. 1: Configuration de la tête thermostatique « Uni FHU »

| | |
|-----|---------------------|
| (1) | Support mural |
| (2) | Clips de limitation |
| (3) | Unité de capteur |
| (4) | Capot |
| (5) | Repère |
| (6) | Chiffre |
| (7) | Poignée manuelle |
| (8) | Tuyau capillaire |
| (9) | Piston de commande |

3.2 Description du fonctionnement

Le capteur thermostatique détecte la température ambiante. La température ambiante est transmise au piston de commande via le tuyau capillaire. Le piston de commande ouvre ou ferme le robinet selon les besoins.

3.3 Éléments de manœuvre et affichages

Régler la température ambiante souhaitée sur la poignée manuelle (voir Fig. 1 en page 27).

Les symboles sur la poignée manuelle correspondent aux températures suivantes.

| | |
|---|---------------------------------|
| 0 | Fermeture |
| * | environ 7°C (position hors-gel) |
| 1 | environ 12°C |
| 2 | environ 16°C |
| 3 | environ 20°C |
| 4 | environ 24°C |
| 5 | environ 28°C |

3.4 Données techniques

| | |
|-------------------------------------|---------------|
| Plage de réglage | +7°C - +28°C |
| Graduation | 0 * 1 - 5 |
| Élément sensible | Bulbe liquide |
| Température détectée par le capteur | max. +50°C |
| Température du fluide chauffant | max. +120°C |

4. Transport et stockage

Transporter le produit dans son emballage d'origine.

Stocker le produit dans les conditions suivantes :

| | |
|----------------------------|------------------------------------|
| Plage de température | -10°C à +50°C |
| Humidité relative de l'air | max. 95% |
| Particules | Au sec et à l'abri de la poussière |

| | |
|------------------------------|---|
| Influences mécaniques | Protégé des vibrations mécaniques |
| Rayonnement | Protégé du rayonnement UV et du rayonnement solaire direct |
| Influences chimiques | Ne pas stocker avec des détergents, substances chimiques, acides, carburants ou équivalents |

5. Montage

1. Démonter le capot (voir Fig. 1 en page 27 (4)).
2. Fixer le support mural à l'endroit souhaité au mur. S'assurer qu'une circulation libre de l'air ambiant autour du capteur est garantie et qu'il n'est pas influencé par des sources de température parasites (telles que rayonnement solaire).
3. Monter le piston de commande sur le robinet de l'« Unibox ». Respecter la notice d'utilisation propre à l'« Unibox ».



Ne pas plier ou aplatir le tuyau capillaire. La longueur excédentaire du tuyau capillaire peut être enroulée autour de la partie inférieure du capteur.

4. Remonter le capot.

6. Service

6.1 Limitation de la température

La tête thermostatique « Uni FHU » est équipée de deux clips de limitation à l'aide desquels vous pouvez définir votre plage de température/température de confort individuelle.

Pour éviter que la valeur de consigne soit dérégulée, la tête thermostatique « Uni FHU » peut être bloquée sur chaque valeur de consigne souhaitée.

Procéder comme suit :

Exemple : Votre température de confort s'élève à 20°C (chiffre « 3 »). Après le blocage, vous ne pouvez sélectionner que le chiffre « 3 ».

1. Démonter le capot (voir Fig. 1 en page 27 (4)). Régler la poignée manuelle sur la valeur souhaitée (voir 3.3 en page 28).
2. Faire sortir les clips de limitation (voir Fig. 1 en page 27 (2)) du support mural et les insérer dans les rainures derrière la poignée manuelle à droite et à gauche de la valeur réglée (ergot de butée).
3. Remonter le capot.

Pour définir votre plage de température de confort, procéder comme suit :

Exemple : Votre plage de température de confort se trouve entre 16 °C (chiffre « 2 ») et 20 °C (chiffre « 3 »). Après la limitation, vous ne pouvez sélectionner que des températures dans cette plage de réglage.

1. Démontez le capot (voir Fig. 1 en page 27 (4)). Réglez la poignée manuelle sur la valeur inférieure de votre plage de température souhaitée (voir 3.3 en page 28).
2. Faire sortir un des clips de limitation (voir Fig. 1 en page 27 (2)) du support mural et l'insérer dans la rainure à gauche de la valeur inférieure de la plage de température souhaitée. Selon l'exemple : chiffre « 2 ».
3. Régler la poignée manuelle sur la valeur supérieure de votre plage de température souhaitée.
4. Faire sortir le deuxième clips de limitation (voir Fig. 1 en page 27 (2)) du support mural et l'insérer dans la rainure à droite de la valeur supérieure de la plage de température souhaitée. Selon l'exemple : chiffre « 3 ».
5. Remonter le capot.

6.2 Ajustage de la température

La tête thermostatique « Uni FHU » est ajustée à 20 °C (chiffre « 3 ») en usine. Dans le cas où l'ajustage serait dérégulé, vous pouvez réajuster la tête thermostatique comme suit :

1. Retirer la poignée manuelle de la commande à distance.
2. Tourner l'unité de capteur vers la droite (voir Fig. 1 en page 27 (3)) jusqu'en butée.
3. Ensuite tourner vers la gauche jusqu'à ce que le marquage d'ajustage sur le capteur soit en face de l'ergot de butée (voir Fig. 2 en page 31).
4. Remonter la poignée manuelle. Le chiffre « 3 » doit se trouver en face de l'ergot de butée (voir Fig. 2 en page 31).
5. Remonter le capot.

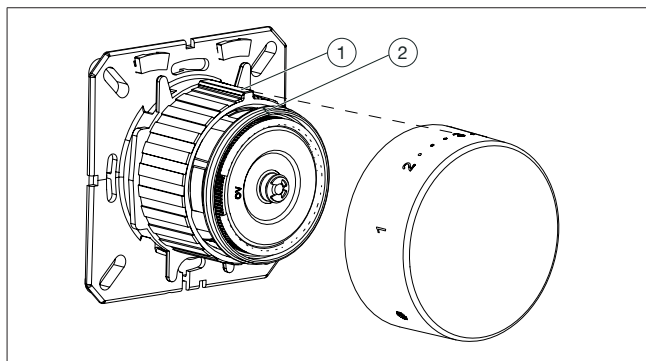


Fig. 2: Montage de la poignée manuelle

| | |
|-----|---------------------|
| (1) | Ergot de butée |
| (2) | Marquage d'ajustage |

7. Démontage et traitement des déchets

La tête thermostatique est un déchet dangereux. Lorsque vous mettez au rebut la tête thermostatique, celle-ci ne doit pas être détruite afin d'éviter un échappement du liquide contenu dans le bulbe.

Les têtes thermostatiques démontées sont reprises par le fabricant Oventrop et sont éliminées professionnellement.

OVENTROP GmbH & Co. KG

Paul-Oventrop-Straße 1
59939 Olsberg
DEUTSCHLAND
www.ventrop.com

101259580

V01.01.2020