

DE

Abdeckung „Unibox“
Betriebsanleitung

EN

Cover
“Unibox”
Operating instructions

FR

Capot
« Unibox »
Notice d'utilisation



DE

1. Abdeckung „Unibox RTL vario“
2. Abdeckung „Unibox E RTL“
3. Abdeckung „Unibox T-RTL“ / „Unibox TQ-RTL“
4. Abdeckung „Unibox T-RTL vario“

i Für weitere Informationen beachten Sie die Betriebsanleitung der von Ihnen verwendeten „Unibox“.

1. Abdeckung „Unibox RTL vario“

1.1 Handrad und Thermostat „RTL vario“

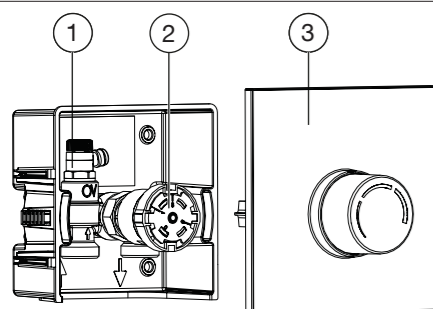


Abb. 1: Aufbau „Unibox RTL vario“

- | | |
|-----|--|
| (1) | Thermostatventil „RTL vario“ |
| (2) | Thermostat „RTL vario“ (Fühlereinheit) |
| (3) | Abdeckung mit integriertem Handrad (Bedieneinheit) |

Mit dem Handrad können Sie die gewünschte Mediumtemperatur der Flächentemperierung einstellen. Der Thermostat „RTL vario“ führt die Temperatur des durchströmenden Mediums und dementsprechend öffnet bzw. schließt das Thermostatventil „RTL vario“.

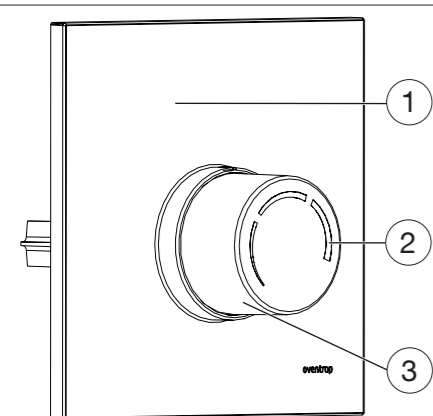


Abb. 2: Handrad

- | | |
|-----|-----------------|
| (1) | Abdeckung |
| (2) | Temperaturskala |
| (3) | Handrad |

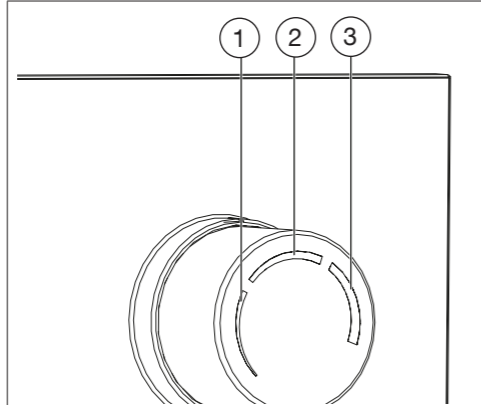


Abb. 3: Temperaturbereich Skala Handrad

- | | |
|-----|----------|
| (1) | 0-15 °C |
| (2) | 15-35 °C |
| (3) | 35-50 °C |

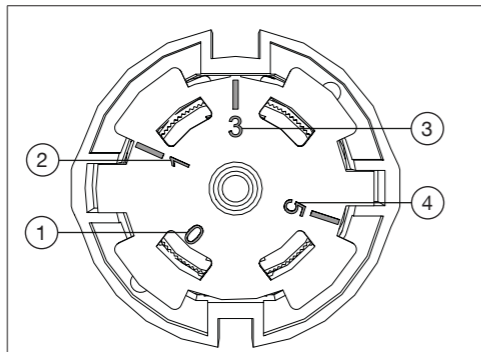


Abb. 4: Einstellmöglichkeiten Fühlereinheit

- | | |
|-----|-----------------------|
| (1) | Absperrposition |
| (2) | Frostschutzstellung |
| (3) | Montageposition |
| (4) | Funktionsheizstellung |

1.2 Handrad und Abdeckung aufsetzen

1. Entfernen Sie nach Abschluss der Bauarbeiten die Bauabdeckung der „Unibox RTL vario“.
2. Stellen Sie die Fühlereinheit auf die Position „3“, wenn Sie die Abdeckung aufsetzen. So wird sicher gestellt, dass sich das Handrad und der Thermostat in der richtigen Position befinden. Die Fühlereinheit ist werksseitig justiert.

i Achten Sie darauf, dass der breite Mitnehmer auf der Innenseite des Handrades oben steht, bzw. auf der in Abb. 5 dargestellte Position der Bedruckung.

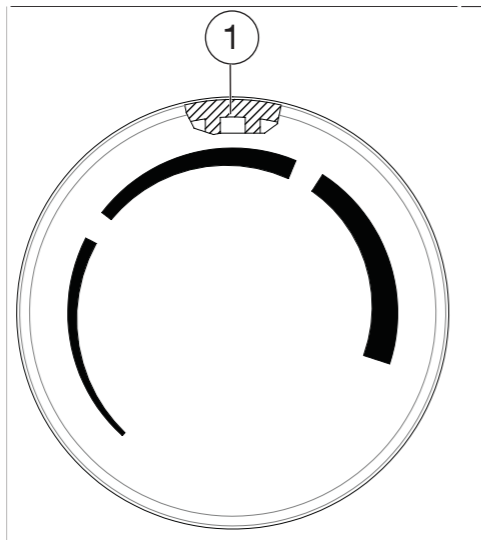


Abb. 5: Mitnehmer am Handrad

- | | |
|-----|-----------|
| (1) | Mitnehmer |
|-----|-----------|

3. Setzen Sie die Abdeckung mit dem integrierten Handrad auf die „Unibox RTL vario“.

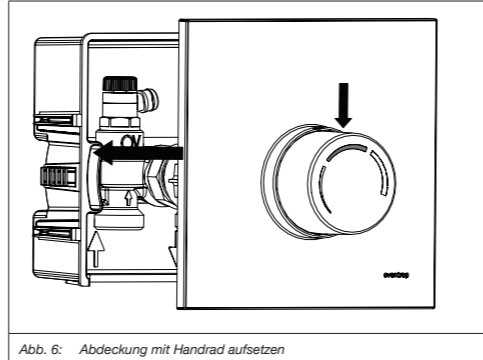


Abb. 6: Abdeckung mit Handrad aufsetzen

2. Abdeckung „Unibox E RTL“

2.1 Abdeckung aufsetzen

1. Entfernen Sie nach Abschluss der Bauarbeiten die Bauabdeckung der „Unibox E RTL“.
2. Setzen Sie die Abdeckung auf die „Unibox E RTL“.

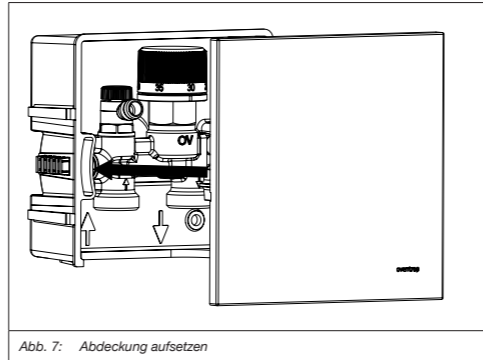


Abb. 7: Abdeckung aufsetzen

3. Abdeckung „Unibox T-RTL“ / „Unibox TQ-RTL“

3.1 Abdeckung mit Thermostat mit Fernverstellung

1. Entfernen Sie nach Abschluss der Bauarbeiten die Bauabdeckung der „Unibox T-RTL“.
2. Entfernen Sie die Bauschutzkappe.
3. Schrauben Sie den Stellkolben (siehe Abb. 8) auf das Ventil. Führen Sie das Kapillarrohr nach unten.

i Das Kapillarrohr darf nicht geknickt werden.
Zur Montagehilfe können Sie die Abdeckung mit dem Kunststoffband am Entlüftungsventil aufhängen.

4. Setzen Sie die Ventilisolierung auf die „Unibox T-RTL vario“ auf.
5. Setzen Sie die Abdeckung auf die „Unibox T-RTL vario“.

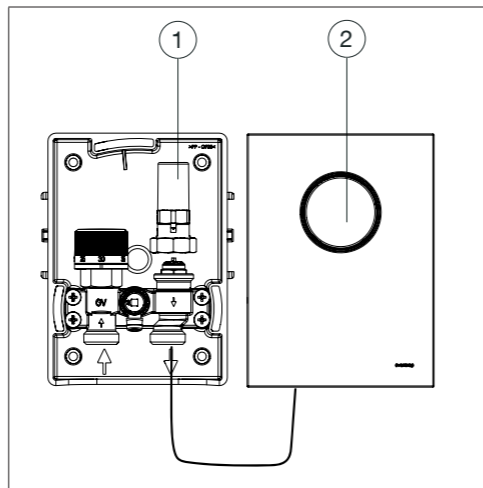


Abb. 8: Thermostat mit Fernversteller montieren

- | | |
|-----|----------------|
| (1) | Stellkolben |
| (2) | Fernversteller |

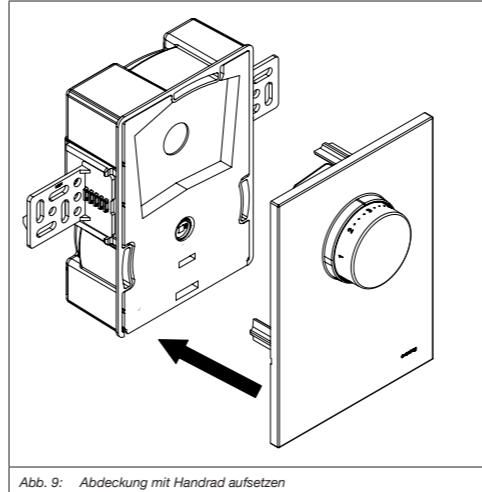


Abb. 9: Abdeckung mit Handrad aufsetzen

4. Abdeckung „Unibox T-RTL vario“

1. Entfernen Sie nach Abschluss der Bauarbeiten die Bauabdeckung der „Unibox T-RTL vario“.
2. Setzen Sie die Abdeckung auf die „Unibox T-RTL vario“.

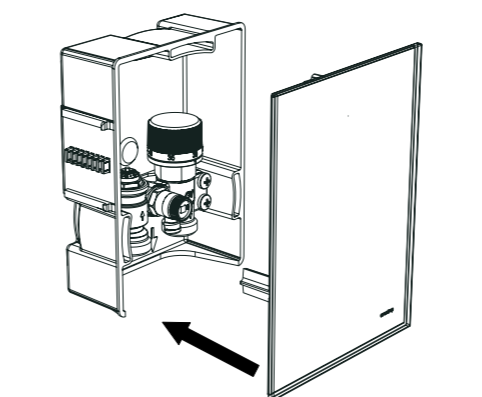


Abb. 10: Abdeckung aufsetzen

i Abdeckung lässt sich stufenlos bis zu 20 mm herauschieben.

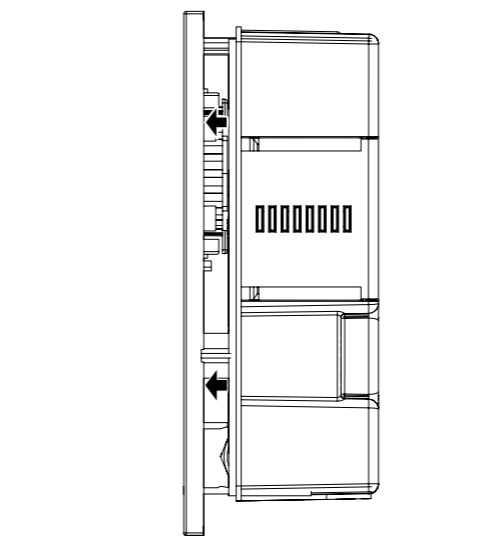


Abb. 11: Abdeckung herausgeschoben

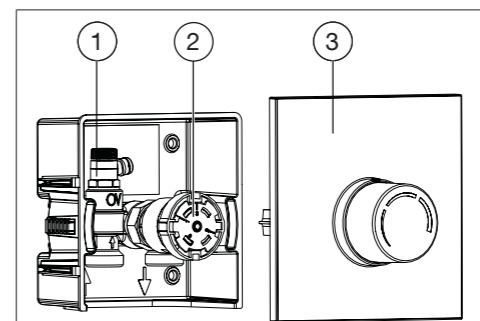
EN

1. Cover “Unibox RTL vario”
2. Cover “Unibox E RTL”
3. Cover “Unibox T-RTL” / “Unibox TQ-RTL”
4. Cover “Unibox T-RTL vario”

i For further information please refer to the operating instructions supplied with your “Unibox”.

1. Cover “Unibox RTL vario”

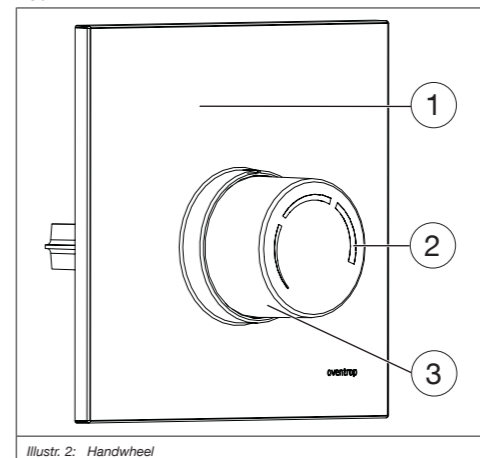
1.1 Handwheel and thermostat “RTL vario”



Illustr. 1: Construction “Unibox RTL vario”

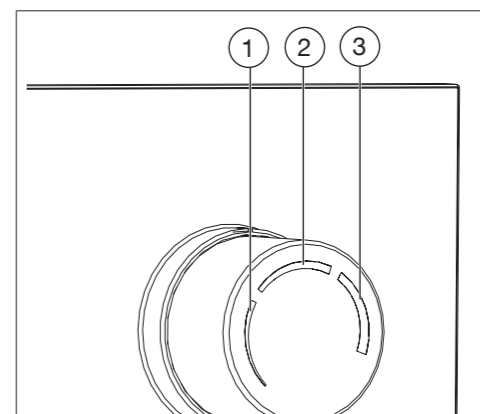
- | | |
|-----|--|
| (1) | Thermostatic valve “RTL vario” |
| (2) | Thermostat “RTL vario” (sensor unit) |
| (3) | Cover with integrated handwheel (operating unit) |

You can set the desired fluid temperature of the surface temperature regulation circuit by turning the handwheel. The thermostat “RTL vario” detects the temperature of the fluid being transported and the thermostatic valve “RTL vario” opens and closes accordingly.



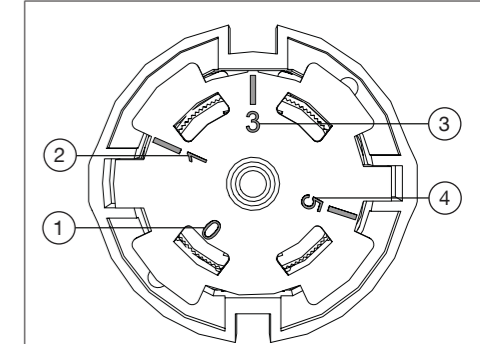
Illustr. 2: Handwheel

- | | |
|-----|-------------------|
| (1) | Cover |
| (2) | Temperature scale |
| (3) | Handwheel |



Illustr. 3: Temperature range of the scale on the handwheel

- | | |
|-----|----------|
| (1) | 0-15 °C |
| (2) | 15-35 °C |
| (3) | 35-50 °C |



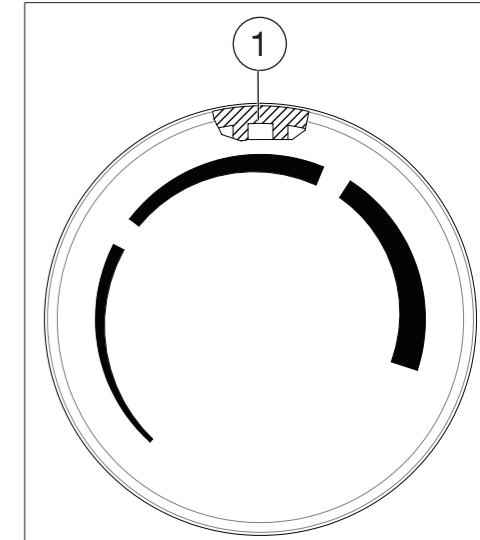
Illustr. 4: Setting options of the sensor unit

- | | |
|-----|------------------------------|
| (1) | Shut-off position |
| (2) | Frost protection position |
| (3) | Installation position |
| (4) | Incremental heating position |

1.2 Fitting of the handwheel and cover

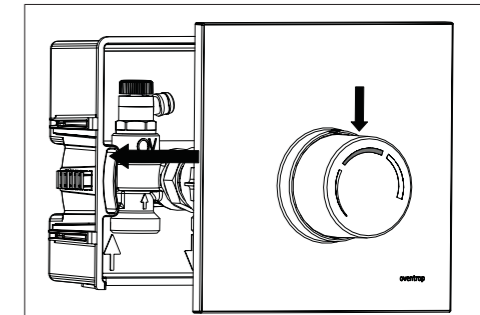
3. After having completed all building work, remove the protection cover of the “Unibox RTL vario”.
4. Set the sensor unit to position “3” when fitting the cover. This ensures that the handwheel and the thermostat are in the correct position. The sensor unit is calibrated at works.

i Please make sure that the broad locating groove inside the handwheel is at the top or at the position of the temperature scale shown in Illustr. 5.



Illustr. 5: Locating groove at the handwheel

- | | |
|-----|-----------------|
| (1) | Locating groove |
|-----|-----------------|
5. Fit the cover with the integrated handwheel to the “Unibox RTL vario”.

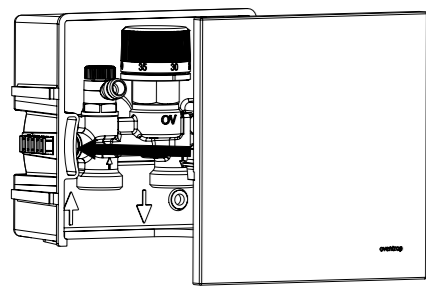


Illustr. 6: Fitting of the cover with handwheel

2. Cover “Unibox E RTL”

2.1 Fitting of the cover

1. After having completed all building work, remove the protection cover of the “Unibox E RTL”.
2. Fit the cover to the “Unibox E RTL”.



Illustr. 7: Fitting of the cover

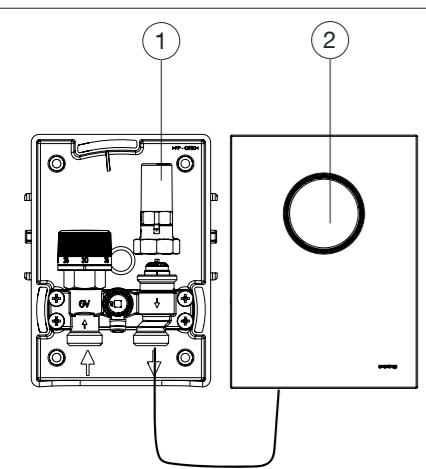
3. Cover "Unibox T-RTL" / "Unibox TQ-RTL"

3.1 Cover with thermostat with remote control

1. After having completed all building work, remove the protection cover of the "Unibox T-RTL".
2. Remove the protection cap.
3. Screw the control piston (see Illustr. 8) onto the valve. Direct the capillary downwards.

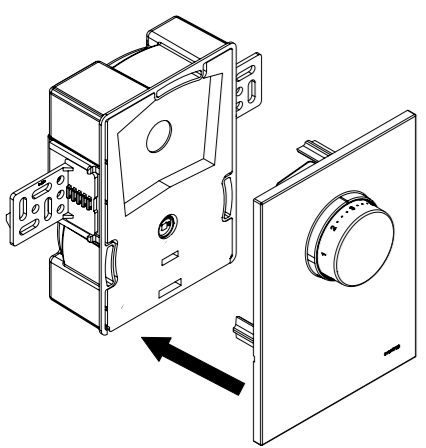
i	The capillary must not be kinked.
	You can hang the cover with the plastic strip on the venting valve in order to aid mounting.

4. Fit the valve insulation to the "Unibox T-RTL vario".
5. Fit the cover to the "Unibox T-RTL vario".



Illustr. 8: Installation of the thermostat with remote control

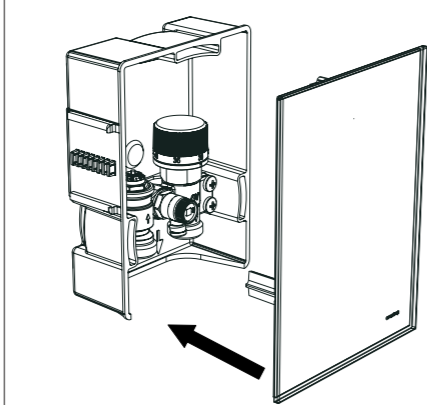
- | | |
|-----|----------------|
| (1) | Control piston |
| (2) | Remote control |



Illustr. 9: Fitting of the cover with handgrip

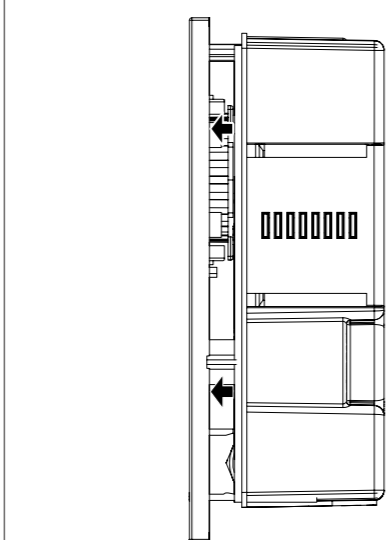
4. Cover "Unibox T-RTL vario"

1. After having completed all building work, remove the protection cover of the "Unibox T-RTL vario".
2. Fit the cover to the "Unibox T-RTL vario".



Illustr. 10: Fitting of the cover

i	The cover can be infinitely pulled out up to 20 mm.
----------	---



Illustr. 11: Cover in extended position

FR

1. Capot « Unibox RTL vario »
2. Capot « Unibox E RTL »
3. Capot « Unibox T-RTL » / « Unibox TQ-RTL »
4. Capot « Unibox T-RTL vario »

i	Pour obtenir des informations complémentaires, consulter la notice propre à votre « Unibox ».
----------	---

1. Capot « Unibox RTL vario »

1.1 Poignée manuelle et tête thermostatique « RTL vario »

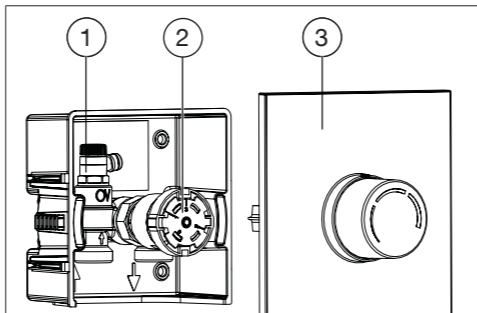


Fig. 1: Configuration de l'« Unibox RTL vario »

- | | |
|-----|--|
| (1) | Robinet thermostatique « RTL vario » |
| (2) | Tête thermostatique « RTL vario » (unité de capteur) |
| (3) | Capot avec poignée manuelle intégrée (unité de commande) |

Vous pouvez régler la température souhaitée du fluide du système de régulation de température de surfaces à l'aide de la poignée manuelle. La tête thermostatique « RTL vario » détecte la température du fluide transporté et le robinet thermostatique « RTL vario » s'ouvre ou se ferme en conséquence.

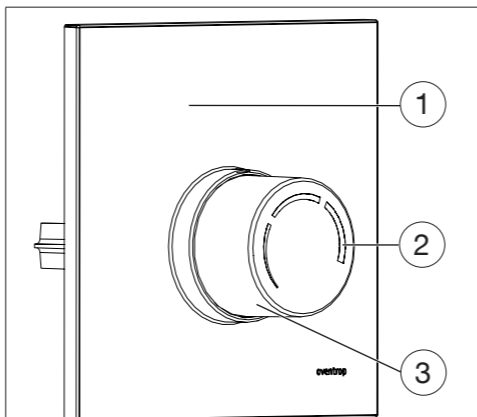


Fig. 2: Poignée manuelle

- | | |
|-----|------------------------|
| (1) | Capot |
| (2) | Échelle de température |
| (3) | Poignée manuelle |

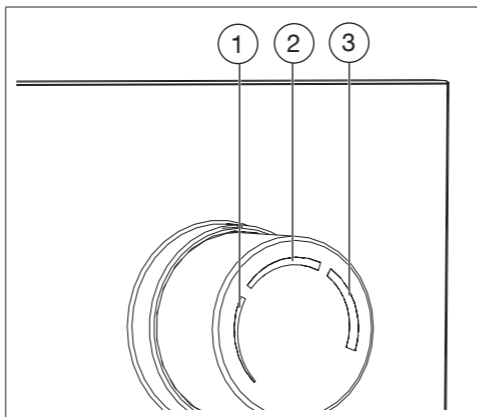


Fig. 3: Plage de température de l'échelle sur la poignée manuelle

- | | |
|-----|----------|
| (1) | 0-15 °C |
| (2) | 15-35 °C |
| (3) | 35-50 °C |

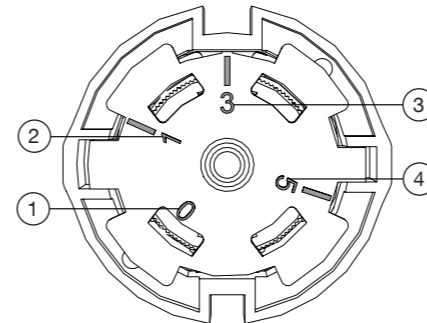


Fig. 4: Options de réglage de l'unité de capteur

- | | |
|-----|-----------------------------|
| (1) | Position de fermeture |
| (2) | Position hors-gel |
| (3) | Position de montage |
| (4) | Position de mise en chauffe |

1.2 Montage de la poignée manuelle et du capot

3. Une fois les travaux de construction terminés, enlever le capot de protection de l'« Unibox RTL vario ».
4. Positionner l'unité de capteur sur 3 lors du montage du capot. Le positionnement correct de la poignée manuelle et de la tête thermostatique est ainsi garanti. L'unité de capteur est ajustée en usine.

i	Assurez-vous que le profil aux larges rainures à l'intérieur de la poignée manuelle soit positionné en haut ou se trouve à la position de l'échelle de température indiquée sur la Fig. 5.
----------	--

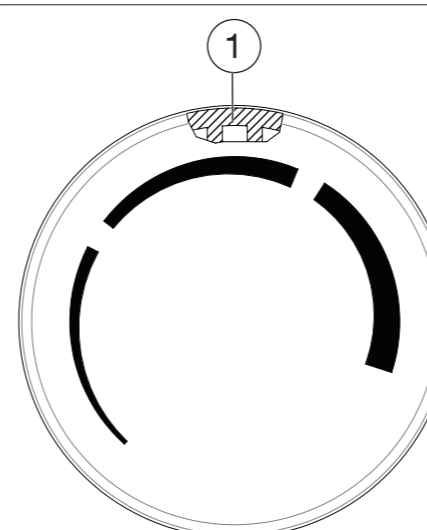


Fig. 5: Profil aux rainures sur la poignée manuelle

- | | |
|-----|---------------------|
| (1) | Profil aux rainures |
|-----|---------------------|

5. Monter le capot avec poignée manuelle intégrée sur l'« Unibox RTL vario ».

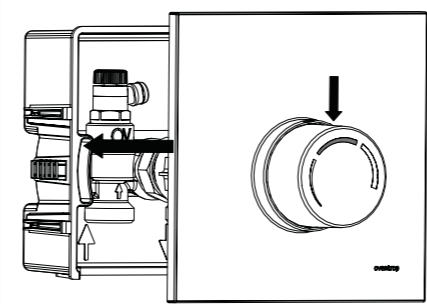


Fig. 6: Montage du capot avec poignée manuelle

2. Capot « Unibox E RTL »

2.1 Montage du capot

1. Une fois les travaux de construction terminés, enlever le capot de protection de l'« Unibox E RTL ».
2. Monter le capot sur l'« Unibox E RTL ».

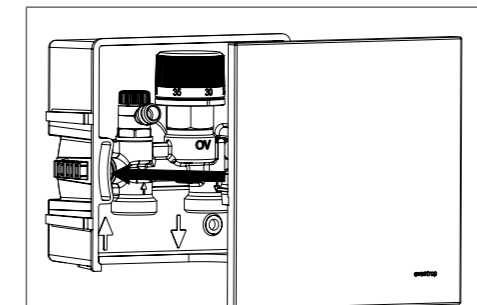


Fig. 7: Montage du capot

3. Capot « Unibox T-RTL » / « Unibox TQ-RTL »

3.1 Capot avec tête thermostatique avec commande à distance

1. Une fois les travaux de construction terminés, enlever le capot de protection de l'« Unibox T-RTL ».
2. Enlever le capuchon de protection.
3. Visser le piston de commande (voir Fig. 8) sur le robinet. Diriger le tuyau capillaire vers le bas.

i	Le tuyau capillaire ne doit pas être plié.
	Pour aider au montage, vous pouvez suspendre le capot au robinet de purge à l'aide de la bande en plastique.

4. Monter la coquille d'isolation sur l'« Unibox T-RTL vario ».
5. Monter le capot sur l'« Unibox T-RTL vario ».

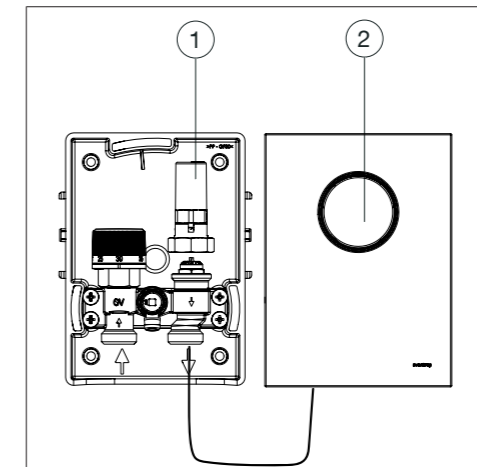


Fig. 8: Montage de la tête thermostatique avec commande à distance

- | | |
|-----|---------------------|
| (1) | Piston de commande |
| (2) | Commande à distance |

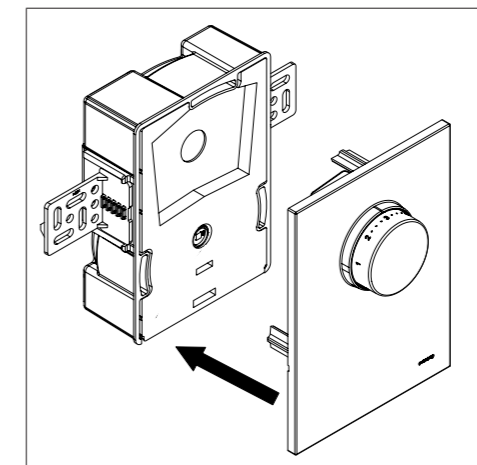


Fig. 9: Montage du capot avec poignée manuelle

4. Capot « Unibox T-RTL vario »

1. Une fois les travaux de construction terminés, enlever le capot de protection de l'« Unibox T-RTL vario ».
2. Monter le capot sur l'« Unibox T-RTL vario ».

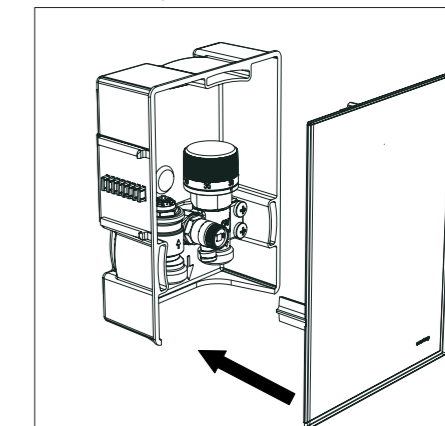


Fig. 10: Montage du capot

i	Le capot s'extrait progressivement jusqu'à 20 mm.
----------	---

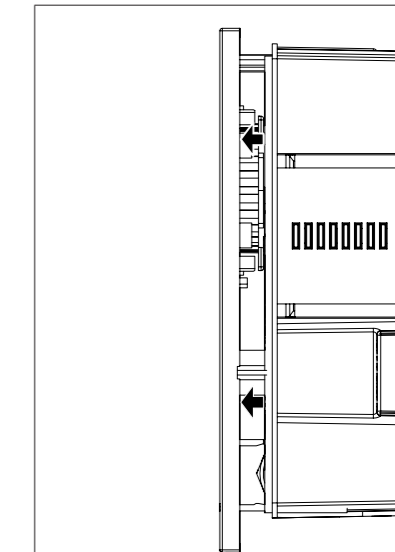


Fig. 11: Capot extrait