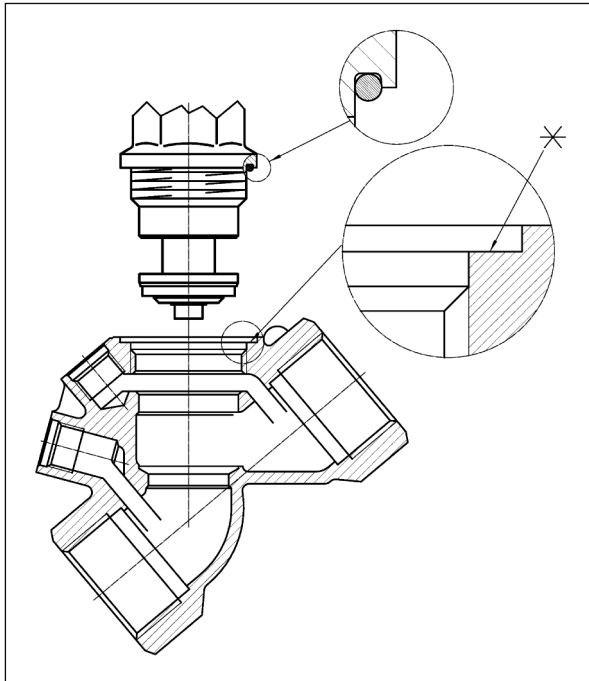


Zu beachten bei Wechsel des Oberteils  
To be observed before bonnet is changed  
A observer lors d'un remplacement de la tête



DE

1. Oberfläche (\*) von Dichtungsresten reinigen, dabei Dichtfläche nicht zerkratzen.
2. O-Ring mit einem nicht mineralölhaltigem Fett einfetten.
3. Oberteil mit ca. 25 Nm anziehen.

EN

1. Clean surface (\*) from gasket residue, don't damage sealing surface with scratches.
2. Lubricate o-ring with grease free from mineral oil.
3. Tighten bonnet with approx. 25 Nm.

FR

1. Enlever des résidues de joint de la surface (\*) en veillant à ce que la surface de contact ne soit pas endommagée par des éraflures.
2. Lubrifier le joint torique à l'aide d'une graisse exempte d'huile minérale.
3. Serrer la tête (environ 25 Nm).