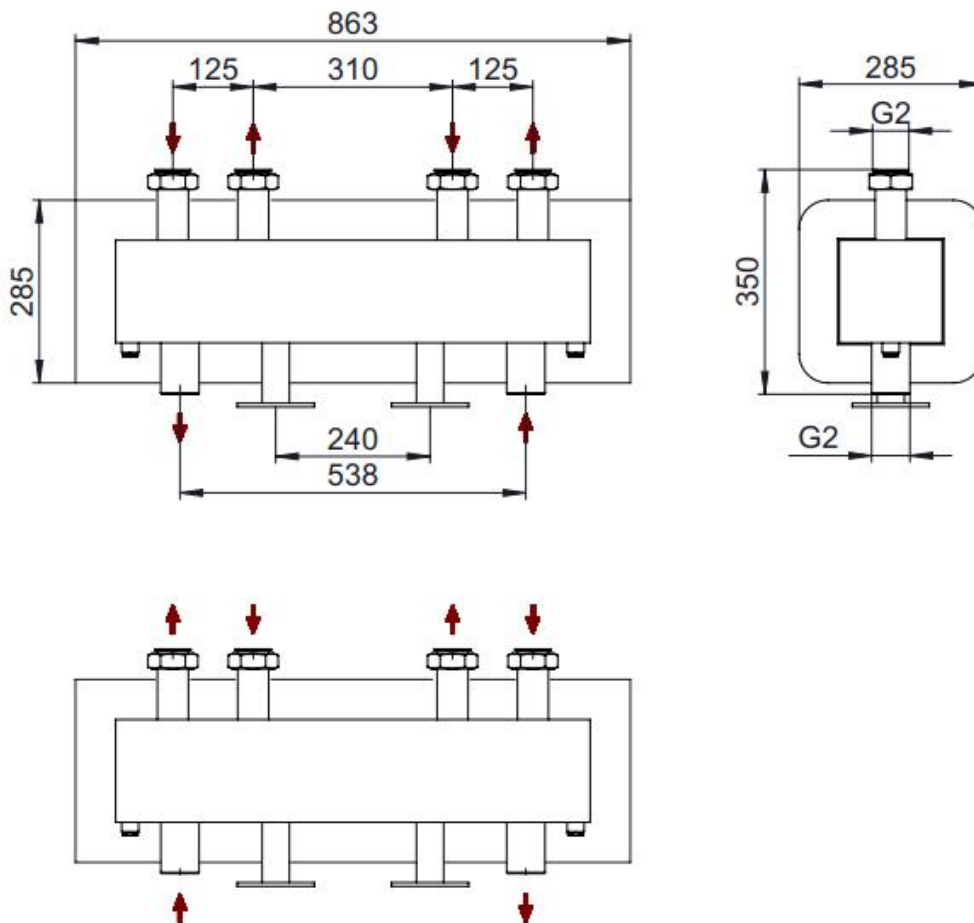


**Anschlussmöglichkeiten**  
**Hydraulische Weiche-/ Verteilerkombination**  
für „Regumat plus“ DN32, 2 Heizkreise

**Capability of connecting**  
**Combination hydronic header/ distributor**  
for „Regumat plus“ DN32, 2 heating circuits

**Possibilités de la connexion**  
**Combinaison échangeur hydraulique/ distributeur**  
pour «Regumat plus» DN32, 2 circuits de chauffage



OVENTROP GmbH & Co. KG  
Paul-Oventrop-Straße 1  
D-59939 Olsberg  
Telefon +49 (0) 29 62 82-0  
Telefax +49 (0) 29 62 82-400  
E-Mail [mail@oventrop.de](mailto:mail@oventrop.de)  
Internet [www.oventrop.com](http://www.oventrop.com)

Eine Übersicht der weltweiten Ansprechpartner  
finden Sie unter [www.oventrop.de](http://www.oventrop.de).  
For an overview of our global presence visit  
[www.oventrop.com](http://www.oventrop.com).  
Vous trouverez une vue d'ensemble des interlocuteurs  
dans le monde entier sur [www.oventrop.com](http://www.oventrop.com).

Technische Änderungen vorbehalten.  
Subject to technical modification without notice.  
Sous réserve de modifications techniques.