



## „Aquaström VT“

Thermostatventil mit Voreinstellung  
für Trinkwasserzirkulationsanlagen

Einbau- und Betriebsanleitung

### „Aquaström VT“ IG x IG

Art.-Nr.: 4205704/06

### „Aquaström VT“ AG x AG

Art.-Nr.: 4206704/06

### „Aquaström VT“ Pressanschluss

Art.-Nr.: 4205752/53/54

Thermostatventil mit einstellbarer Temperatur  
und voreinstellbarem Restvolumenstrom für  
Zirkulationsanlagen PN 16

**Vor dem Einbau der Armatur Einbau- und  
Betriebsanleitung lesen!**



**Die Einbau- und Betriebsanleitung muss dem Betreiber der Trinkwasseranlage vorliegen!**

## Inhalt

1. Allgemeines	2
2. Sicherheitshinweise	2
3. Anwendungsbereich	2
4. Aufbau und Funktion	2
5. Technische Daten	4
6. Montage	5
7. Installation	6
8. Inbetriebnahme	6
9. Bedienung	6
10. Zubehör	6
11. Anhang	37

### 1. Allgemeines

#### 1.1 Information zur Betriebsanleitung

Diese Einbau- und Betriebsanleitung dient dem Monteur dazu, die Armatur fachgerecht zu installieren und in Betrieb zu nehmen. Vor Beginn der Arbeiten ist die Einbau- und Betriebsanleitung vollständig zu lesen.

#### 1.2 Symbolerklärung

Hinweise zur Sicherheit sind durch Symbole gekennzeichnet. Diese Hinweise sind zu befolgen, um Unfälle, Sachschäden und Störungen zu vermeiden.



**Gefahr!**

**Unmittelbare Gefahr für Leib und Leben!**



**ACHTUNG!**

**Mögliche gefährliche Situation für Produkt, Anlage oder Umwelt!**



**HINWEIS!**

*Nützliche Informationen und Hinweise.*

#### 1.3 Urheberrecht

Die Einbau- und Betriebsanleitung ist urheberrechtlich geschützt.

### 2. Sicherheitshinweise

Die Armatur muss von einem Fachbetrieb unter Beachtung der geltenden Normen und Vorschriften installiert werden. Für Schäden und Störungen, die durch Nichtbeachtung dieser Anleitung entstehen, wird keine Haftung übernommen!

### 3. Anwendungsbereich

Das Oventrop „Aquaström VT“ Zirkulationsventil wird in die Rücklaufleitungen von Zirkulationsanlagen nach DVGW Arbeitsblatt W551/W553 eingebaut. Es dient dem genauen hydraulischen Abgleich der Zirkulationsstränge untereinander und verhindert bei korrekter Anlagenberechnung nach W553 eine Auskühlung der einzelnen Zirkulationsstränge.

#### 3.1 Auswahl des Ventiles

Die „Aquaström VT“ Ventile sind in den Nennweiten DN 15 und DN 20 sowohl als Innengewindeausführung mit Gewinden nach EN 10226-1 als auch als Außengewindevariante mit Gewinden nach DIN ISO 228 erhältlich.

### 4. Aufbau und Funktion

Die Armatur reduziert ab einer voreingestellten Temperatur den Volumenstrom entsprechend der im Diagramm 1 dargestellten Regelcharakteristik auf einen Restwert. Es sind Temperaturen in einem Regelbereich von 50°C bis 65°C wählbar. Zusätzlich unterstützt sie automatisch die thermische Desinfektion. Der Restvolumenstrom ist bei DN 15 von  $k_V = 0,03$  bis  $k_V = 0,1$  und bei DN 20 von  $k_V = 0,1$  bis  $k_V = 0,3$  in je sechs Voreinstellstufen für eine hydraulische Einregulierung der einzelnen Stränge einer Zirkulationsanlage voreinstellbar. Die Ventileinheit ist selbstreinigend. Beim Absinken der Temperatur unter die voreingestellte Zirkulationstemperatur wird ein Spülkanal geöffnet, der eventuell angesammelte Verunreinigungen bzw. Ablagerungen ausspült.

Bei weiterer Abkühlung des Systems hebt die Ventileinheit vom Gehäusesitz ab und das Ventil öffnet vollständig, wodurch eine weitere Volumenstromerhöhung erfolgt.

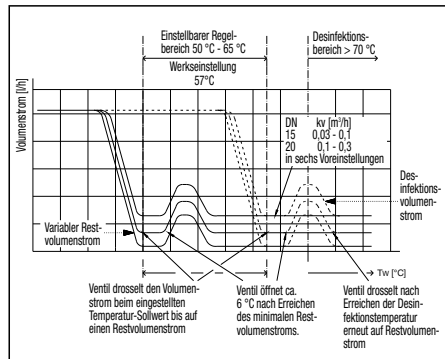
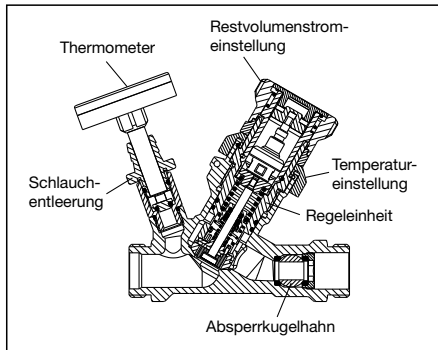


Bild 1

Zusätzlich ist die Armatur mit einem Absperrkugelhahn sowie einer Schlauchentleerung und Isolierschalen ausgestattet. Dies ermöglicht in Verbindung mit einer Strangabspermmatur in der Vorlaufleitung eine Außerbetriebnahme und Entleerung des Stranges für Wartungs- und Reparaturzwecke.

Das Thermometer gestattet jederzeit eine Kontrolle der im Zirkulationsstrang anstehenden Wassertemperatur und ermöglicht es damit dem Betreiber, Anlagenstörungen schnell und einfach aufzufinden.



### 4.1 Thermische Regelung und hydraulischer Abgleich

In der Werkseinstellung ist die Armatur auf einen Temperatursollwert von 57°C und einen Restvolumenstrom für DN15  $k_V = 0,1$  (= VE 6) bzw. für DN 20  $k_V = 0,3$  (= VE 6) eingestellt. Mit dieser Grundeinstellung entspricht die Armatur den Vorgaben nach DVGW Arbeitsblatt W554 bzw. den Empfehlungen nach W551.

#### Thermische Regelung:

Für eine voreingestellte Temperatur (z.B. 57°C) reduziert das Ventil ab dieser Temperatur den Volumenstrom auf einen Restwert, der aus den Berechnungsvorschriften nach dem DVGW-Arbeitsblatt zu ermitteln und an der Armatur entsprechend einstellbar ist.

Das Ventil unterstützt zusätzlich die automatische thermische Desinfektion. Ca. 6°C oberhalb der eingestellten Temperatur steigt der Volumenstrom erneut an und wird ab ca. 16°C oberhalb der eingestellten Temperatur wieder auf den Restvolumenstrom reduziert. Durch die Reduzierung zurück auf den Restvolumenstrom wird sichergestellt, dass die nachfolgenden Anlagenteile durch das wiederhergestellte hydraulische Gleichgewicht ebenfalls mit einem Desinfektionsvolumenstrom versorgt werden. Das Ventil unterstützt damit optimal die thermische Desinfektion der Zirkulationsanlage. Nach Beendigung der Desinfektionsphase kehrt das Ventil wieder in seine Ausgangsposition zurück.

#### Hydraulischer Abgleich:

Für einen hydraulischen Abgleich der Stränge einer Trinkwasser-Zirkulationsanlage ist der Restvolumenstrom, der sich bei einer gewählten Temperatur einstellen soll, ebenfalls an der Armatur einstellbar. Diese Einstellung ist hierbei unabhängig von der zuvor eingestellten Temperatur und für sechs Einstellwerte möglich.

Die zu jeder Voreinstellung entsprechenden  $k_V$ -Werte bezogen auf die Nennweite sind unter Pkt. 5 (Technische Daten) aufgelistet.

### 4.2 Einstellen des Temperatursollwertes

Die Armatur ist werksseitig auf eine Temperatur von 57°C voreingestellt. Wenn die Anlage nach W551 betrieben wird, muss die Grundeinstellung nicht verändert werden. Die Temperatureinstellung kann durch Drehen des Handrades geändert werden. Dazu das Handrad soweit drehen, bis die gewünschte Temperatur mit der Markierung auf dem Gehäuse übereinstimmt.

#### Handrad bei der Temperatureinstellung nicht anheben!



*Beachten Sie die jeweiligen landesspezifischen Vorschriften!*



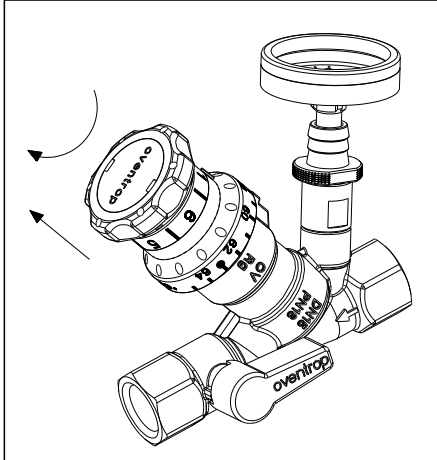
Temperatureinstellung

### 4.3 Einstellung des Restvolumenstromes

Der Restvolumenstrom kann mit der gleichen Handradvorrichtung, mit dem auch die Temperatur eingestellt wurde, verändert werden. Soll der Restvolumenstrom geändert werden, halten Sie den Temperaturkranz fest und **ziehen Sie das Handrad bis zum Anschlag (ca. 3 mm) nach oben**. Drehen Sie nun das angehobene Handrad im Uhrzeigersinn auf den entsprechenden Voreinstellwert, die Sie benötigen.

**Der gewählte Voreinstellwert muss dazu mit dem erhobenen schwarzen Dreieckspfeil auf dem Temperaturkranz übereinstimmen.**

Nach Loslassen des Handrades darauf achten, dass dieses mit der Verzahnung des Temperaturkranzes bündig verrastet. Zur Sicherung der eingestellten Parameter gegen unbefugtes Verstellen kann die Handradereinheit mit dem Gehäuse verplombt werden.



Volumenstromeinstellung

⚠ Stellen Sie an der Armatur nur die in der Berechnung ermittelten  $k_V$ -Werte ein. Die Rücklaufleitungen einer Zirkulationsanlage sind nach den geltenden Berechnungsverfahren zu dimensionieren! (siehe hierzu auch DVGW Arbeitsblatt W553). Die Berechnung einer Zirkulationsanlage muss dokumentiert sein, um später einfließende Änderungen bzw. Er-

weiterungen der Anlage durchführen zu können (siehe auch DVGW Arbeitsblatt W551, Abs. 5.7).

Zusätzlich werden nach der TrinkwV die technischen Pläne (einschließlich der Berechnungsnachweise) von den Gesundheitsämtern verlangt.

Zur Berechnung einer Trinkwasser-Zirkulationsanlage eignet sich das Programm OV-Plan, das sich auf der Oventrop CD befindet (kostenlos erhältlich).



Falsch dimensionierte oder falsch eingestellte Zirkulationsventile gewährleisten keinen hydraulischen Abgleich der Zirkulationsstränge. Dadurch kann eine Auskühlung der Rücklaufleitungen unter die in W551 geforderte Temperatur von 55°C erfolgen. Damit besteht Gefahr der Verkeimung und Legionellenbefall in der Anlage!

## 5. Technische Daten

Anschlüsse:	DN 15: G ¾ AG x AG
	Rp ½ IG x IG
	Press Ø 15 mm
	Press Ø 18 mm
DN 20:	G 1 AG x AG
	Rp ¾ IG x IG
	Press Ø 22 mm

Werkstoffe: Rotguss, Edelstahl, EPDM, PPO, PTFE  
(medienberührend)

Medium: Trinkwasser, max. 90°C

Restvolumenstrom: (VE = Voreinstellung)	DN 15: VE1:	$k_V = 0,035$
	VE2:	$k_V = 0,045$
	VE3:	$k_V = 0,058$
	VE4:	$k_V = 0,069$
	VE5:	$k_V = 0,081$
	VE6:	$k_V = 0,098$

DN 20:	VE1:	$k_V = 0,10$
	VE2:	$k_V = 0,14$
	VE3:	$k_V = 0,18$
	VE4:	$k_V = 0,22$
	VE5:	$k_V = 0,26$
	VE6:	$k_V = 0,30$

max. Differenzdruck  $\Delta P$ : 1 bar

max. Regelbereich: 50 °C bis 65 °C

Empfohlener Regelbereich: 55 °C bis 60 °C.

Regelgenauigkeit: ±1°C

Einbaulage: beliebig, jedoch gut zugänglich

Umgebungstemperatur: max. 90 °C

Betriebstemperatur: 0 bis 90 °C

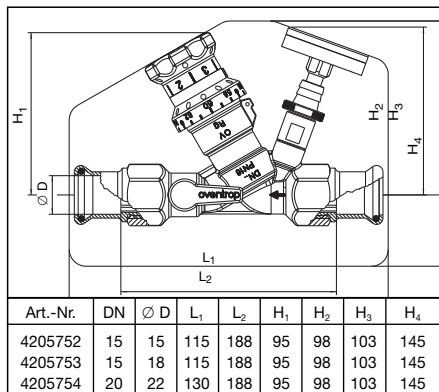
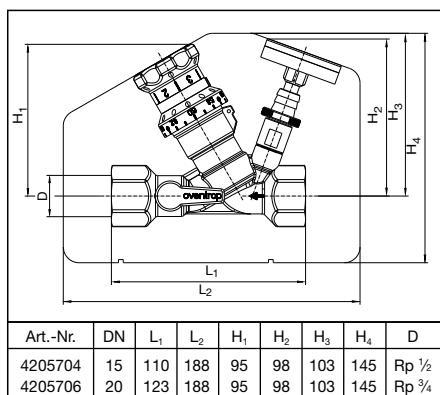
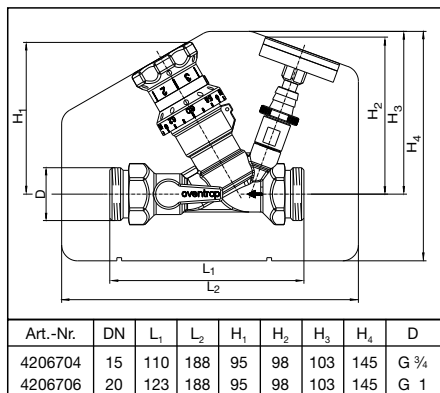
Betriebsdruck: 10 bar

Prüfdruck: max. 16 bar

### Hinweis:

Es wird empfohlen, Kugelhähne mindestens 1-2 mal pro Jahr zu betätigen.

### 5.1 Abmaße:



## 6. Montage

### 6.1 Lieferumfang

Der Armatur liegt eine Einbau- und Bedienungsanleitung bei und ist in Styropor-Isolierschalen mit Halteklammern verpackt. Die Isolierschalen dienen auch als Transportschutzverpackung. Kontrollieren Sie die Armatur auf Vollständigkeit und Transportschäden

### 6.2 Montageort und Lage

Die Einbaulage ist beliebig (waagrecht, schräg oder senkrecht). Das Ventil sollte gut zugänglich montiert sein; dies ermöglicht im Fall einer Strangabspernung und Entleerung eine gute Bedienbarkeit der Armatur sowie ein einfaches Ablesen des Thermometers. Die Armatur sollte vorzugsweise in trockenen Räumen installiert werden.



Achten Sie bei der Montage auf den für die Isolierschalen notwendigen Einbauraum!

### 6.3 Rohranschluss

Die Armaturen sind mit Rp ½ bzw. Rp ¾ Innengewinde nach EN 10226-1 oder mit Außengewinde G ¾ bzw. G 1 nach DIN ISO 228 ausgestattet.

Flachdichtende Anschlussmöglichkeiten:

Press-, Löt-, Schweiß- und Gewindeanschlussverschraubungen

(Art. Nr. 42005, 13, 14, 20 .. siehe Zubehör)

### 7. Installation

Achten Sie darauf, dass keine Fremdkörper (z.B. Späne, Hanf, Lötreste o.ä.) in das Gehäuse gelangen. Diese können die Funktion stören. Montieren Sie die Armatur in der richtigen Durchflussrichtung (siehe Pfeil auf Gehäuse). Installieren Sie die Verschraubungen spannungsfrei und verwenden Sie passende Gabelschlüssel. Beachten Sie die jeweiligen landesspezifischen Vorschriften.

### 8. Inbetriebnahme

Die Leitungsführung muss so gewählt werden, dass Luftpolster vermieden werden (DIN1988 T2 §3.4.2.3). Insbesondere bei Zirkulationsrücklaufleitungen können sich sonst aufgrund der geringen Fließgeschwindigkeit bakterielle Zonen bilden.

Vor Inbetriebnahme der Anlage sind alle Leitungen gründlich zu durchspülen (DIN 1988 T2 §11.2).

Um die Temperatur- und Volumenstromeinstellungen der Armatur gegen unbefugtes Verstellen sichern zu können, kann die Armatur verplombt werden. Dies betrifft nicht den Absperrkugelhahn. In Notfällen ist daher der Zirkulationsstrang ohne Öffnen der Plombierung und ohne Entfernen der Isolierschalen sofort absperrbar.

### 9. Bedienung

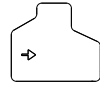
Während des Betriebes erfordert die Armatur keine Bedienung. Lediglich bei Wartungs- oder Reparaturarbeiten am Zirkulationsstrang kann die Isolierung entfernt und der betreffende Strang mit Hilfe des Kugelhahnes und einer im Vorlauf installierten Absperrarmatur (sofern vorhanden) von der Anlage getrennt und dann mit der Schlauchentleerung geleert werden. Dazu ist das Thermometer aus der Schlauchentleerung herauszuziehen und ein Schlauch 3/8" aufzustecken.

#### 9.1 Funktionskontrolle

Anhand des Thermometers kann die aktuelle Zirkulationswassertemperatur am Ventil abgelesen werden. Damit lässt sich die Rücklauftemperatur überwachen. Alternativ kann die Armatur zur Temperaturüberwachung auch in ein Gebäudeleitsystem eingebunden werden. Dazu ist das Thermometer gegen ein PT1000 Fühlerelement auszutauschen (siehe Zubehör).

### 10. Zubehör

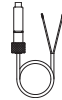
Isolierung für DN15 und DN 20  
Art.-Nr. 4205781



Zeigerthermometer  
Art.-Nr. 4205591



Fühlerelement PT 1000  
Art.-Nr. 4205592



Schlauchentleerung  
Art.-Nr. 4205593



Plombiersatz  
Art.-Nr. 1089091, 10 Stück



Oventrop CD  
mit Berechnungsprogramm  
für Trinkwasser-Zirkulations-  
anlagen  
Art.-Nr. 9999999  
kostenlos





## “Aquastrum VT”

Thermostatic valve with presetting for potable water circulation systems

Installation and operating instructions

### “Aquastrum VT” F x F

Item no.: 4205704/06

### “Aquastrum VT” M x M

Item no.: 4206704/06

### “Aquastrum VT” with press connection

Item no.: 4205752/53/54

Thermostatic valve with adjustable temperature and presettable residual volume flow for circulation systems PN 16



**Read installation and operating instructions before installation of the valve!**

**The installation and operating instructions have to remain with the user of the potable water system!**

## Content

1. General information	8
2. Safety notes	8
3. Application	8
4. Construction and function	8
5. Technical data	10
6. Assembly	11
7. Installation	12
8. Initial operation	12
9. Operation	12
10. Accessories	12
11. Appendix	37

### 1. General information

#### 1.1 Information regarding installation and operating instructions

These installation and operation instructions serve the installer to install the valve professionally and to put it into operation. Before starting work, read installation and operating instructions in their entirety.

#### 1.2 Symbol explanation

Safety guidelines are displayed by symbols. These guidelines are to be observed to avoid accidents, damage to property and malfunctions.



**DANGER!**

Danger to life and limb!



**Attention!**

Possible dangerous situation for product, system or hygiene!



*Note!*

Useful information and notes!

#### 1.3 Copyright

The installation and operating instructions are copyrighted.

### 2. Safety notes

The valve must be installed by a specialised installer with due consideration of standards and rules.

The manufacturer will not accept liability for damages or malfunctions caused by nonobservance of these installation and operating instructions!

### 3. Application

The Oventrop circulation valve "Aquastrom VT" is installed in the return pipes of circulation systems according to the DVGW work sheets W551 / W553. It serves to achieve a hydronic balance between the various circulation risers. If the system calculations have been carried out correctly, a cooling down of the individual circulation risers will be avoided.

#### 3.1 Choice of the valve

The "Aquastrom VT" valves are available sizes DN 15 and DN 20 with female threads according to EN 10226-1 and with male threads according to DIN ISO 228.

### 4. Construction and function

If temperatures rise above the preset temperature, the valve will limit the volume flow to a residual value according to the regulation characteristic illustrated in chart 1. Temperatures range from 50 °C to 65 °C. Additionally thermal disinfection is supported automatically. For a hydronic balancing of the individual risers in a circulation system, the residual volume flow for size DN 15 can be set between  $kv=0.03$  and  $kv=0.1$  and for DN 20 between  $kv=0.1$  and  $kv=0.3$ . Each valve has 6 different presetting positions. The valve unit is self-cleaning. If the temperature drops below the set circulation temperature, a duct opens and any impurities or deposits which may have accumulated, will be flushed out.

If the system continues to cool down, the valve unit lifts and opens completely, resulting in another increase of the volume flow.

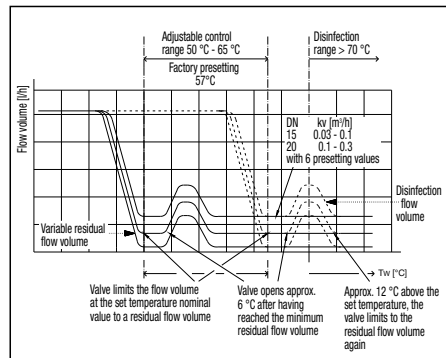
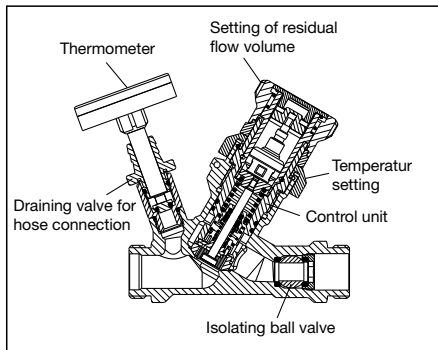


Chart 1

The valve is additionally equipped with an isolating ball valve, a draining valve for hose connection and insulation shells. In combination with an isolating and orifice valve in the supply pipe, this allows to isolate and drain the riser for maintenance and repair. With the help of the thermometer, the water temperature in the circulation riser can be monitored at any time and enables the user to trace malfunctions quickly and easily.





### 4.1 Thermal control and hydronic balancing

The valve is preset at works to a nominal temperature value of 57°C and a residual volume flow of  $kv=0.1$  (= presetting 6) for DN15 or of  $kv=0.5$  (= presetting 6) for DN 20. With this basic setting, the valve meets the requirements of the DVGW work sheet W554 or the recommendations according to W551.

#### Thermal control

Having reached a preset temperature (e.g. 57 °C), the valve limits the volume flow to a residual volume which must be calculated according to the DVGW sheet and be set at the valve.

The valve supports thermal disinfection. Approximately

6 °C above the set temperature, the volume flow rises again and is again limited to the residual volume flow approximately 16 °C above the set temperature.

The reduction to the residual volume flow ensures that, due to the restored hydronic balance, the succeeding plant components are also supplied with a disinfection volume flow. The valve thus guarantees an optimum thermal disinfection of the circulation system. Once the disinfection change has been completed, the valve returns to its starting position.

#### Hydronic balancing

For a hydronic balancing of the risers in a potable water circulation system, the residual volume flow which shall be reached at a set temperature may also be set at the valve.

This setting is irrespective of the set temperature and 6 different settings are available. The kv values relating to the sizes and their corresponding presetting are listed under point 5 ("Technical data").

### 4.2 Setting of the nominal temperature value

When leaving the factory, the valve is preset to a temperature of 57 °C. If the installation is operated in accordance with W551, the basic setting does not require a modification. The temperature setting can be modified by turning the handwheel until the required temperature is in line with the marking on the body.

**Do not lift the handwheel during temperature setting!**



*The national, regulations must be observed!*



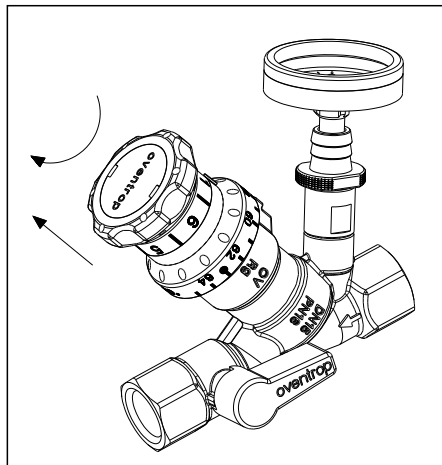
Temperature setting

### 4.3 Setting of the residual volume flow

The residual volume flow can be modified by using the handwheel for temperature setting. If the residual volume flow shall be modified, keep hold of the temperature ring and **pull the handwheel upwards until stop (approx. 3 mm)**. Now turn the lifted handwheel clockwise to the required presetting value.

**The chosen presetting value must be in line with the raised black triangular arrow on the temperature ring.**

After releasing the handwheel, please ensure that it engages flush with the cogs of the temperature ring. To protect the set parameters against unauthorized tampering, the handwheel is lead lockable.



Setting of the volume flow

! Only set the kv valves obtained from the calculation.

The return pipes of a circulation system have to be sized according to the valid calculation procedures! (see also DVGW work sheet W553). The calculation of a circulation system is to be documented in order to carry out any subsequent modifications or extensions (see also DVGW work sheet W551 paragraph 5.7).

According to the German Decree for Potable Water (TrinkwV), the Public Health Authorities call for technical plans (including calculation proofs).

A potable water circulation system can be calculated with the help of the Oventrop programme OVplan which can be found on the Oventrop DVD (available free of charge).



Circulation valves which are sized or set incorrectly, do not ensure a hydronic balancing of the circulation risers. As a result, the return pipes might cool down below the 55 °C required by the DVGW work sheet W551 and this in turn presents a risk of germs or legionella developing within the system!

## 5. Technical data

Connections:	DN 15: G ¾ M x M
	Rp ½ F x F Press Ø 15 mm Press Ø 18 mm
DN 20:	G 1 M x M
	Rp ¾ F x F Press Ø 22 mm

Materials:  
(in contact with the fluid)  
Bronze, Stainless steel,  
EPDM, PPO, PTFE

Fluid: Potable water, max. of 90°C

Residual volume flow:	DN 15:	PR 1:	k <sub>v</sub> = 0.035
		PR 2:	k <sub>v</sub> = 0.045
		PR 3:	k <sub>v</sub> = 0.058
		PR 4:	k <sub>v</sub> = 0.069
		PR 5:	k <sub>v</sub> = 0.081
		PR 6:	k <sub>v</sub> = 0.098
DN 20:	PR 1:	k <sub>v</sub> = 0.10	
	PR 2:	k <sub>v</sub> = 0.14	
	PR 3:	k <sub>v</sub> = 0.18	
	PR 4:	k <sub>v</sub> = 0.22	
	PR 5:	k <sub>v</sub> = 0.26	
	PR 6:	k <sub>v</sub> = 0.30	

Max. differential

pressure Δp: 1 bar

Max. control range: 50 °C up to 65 °C

Recommended control range: 55 °C up to 60 °C.

Control accuracy: ±1 °C

Installation position: any, but easily accessible

Max. ambient temperature: 90 °C

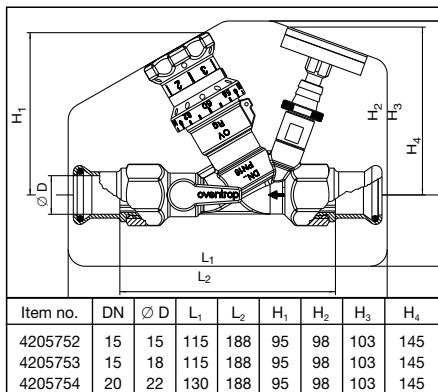
Operating temperature: 0 up to 90 °C

Operating pressure: 10 bar

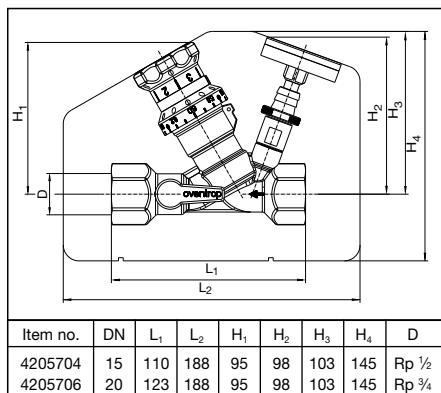
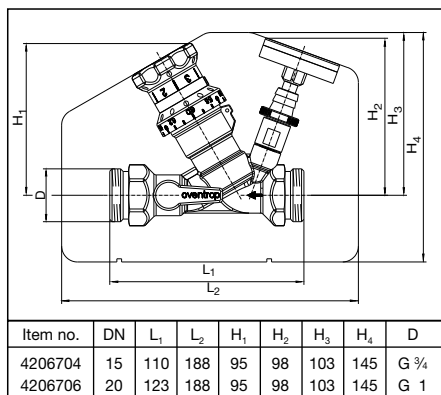
Max. test pressure: 16 bar

### Note:

It is recommended to actuate ball valves at least once or twice a year.



## 5.1 Dimensions



## 6. Assembly

### 6.1 Extent of supply

The valve is supplied with installation and operating instructions and is packed in Styrofoam insulation shells with fixing clamps. The insulation shells also serve as protection during transport. Check delivery for any damages caused during transit and completeness.

### 6.2 Installation location and position

The valve can be installed in any position (horizontal, oblique or vertical) and should be easily accessible. If a riser has to be isolated or drained off, it makes maintenance work and viewing of the thermometer display easier. The valve should preferably be installed at dry locations.



*When installing the valve, please make sure that there is enough space for the insulation shells!*

### 6.3 Pipe connection

The valves have a Rp ½ or Rp ¾ female thread according to DIN10226-1 or a G ¾ or G1 male thread according to DIN ISO 228.

Flat sealing connection options:

Press, solder, weldable or threaded tailpipes (item no. 42005, 13, 14, 20. see accessories)

### 7. Installation

Please ensure that not impurities (e.g. shavings, hemp, solder residues or similar) may penetrate into the body as these could impair function.

The valve is to be installed in the correct direction of flow (see arrow on the body).

The couplings have to be installed free from tension with the help of suitable spanners.

The national regulations are to be observed.

### 8. Initial operation

The pipework has to be laid in such a way that airlocks are avoided. Otherwise bacterial zones may develop especially in the circulation return pipes due to the low flow velocity.

All pipes are to be flushed thoroughly before initial operation.

To protect the temperature and volume flow setting against unauthorized tampering, the valve is lead lockable but this does not apply to the isolating ball valve. In emergencies, the circulation riser can be isolated immediately without opening the lead lock and without removing the insulation shells.

### 9. Operation

During operation, the valve does not require any manual operation. The insulation can be removed for maintenance and repair and the riser in question can be isolated from the system with the help of the ball valve and the isolating valve (if existing) installed in the supply. Now the system can be drained with the help of the draining valve for valve connection. To do so, the thermometer has to be pulled out of the draining valve and a 3/8" hose is fitted.

#### 9.1 Function control

The current circulation water temperature can be read off at the valve thermometer and helps to monitor the return temperature. Alternatively, the valve can also be integrated into a centralised building control system. In this case, the thermometer has to be replaced with a PT1000 sensor element (see accessories).

### 10. Accessories

Insulation for DN15 and DN20  
Item no. 4205781



Thermometer  
Item no. 4205591



Sensor element PT 1000  
Item no. 4205592



Draining valve for hose connection  
Item no. 4205593



Lead locking set  
Item no. 1089091, 10 pieces



Oventrop DVD  
Item no. 9999999  
free of charge





### «Aquastrum VT»

Robinet thermostatique à préréglage pour bouclages d'E.C.S.

Notice d'installation et d'utilisation

#### «Aquastrum VT» F x F

Réf.: 4205704/06

#### «Aquastrum VT» M x M

Réf.: 4206704/06

#### «Aquastrum VT» avec raccordement à sertir

Réf.: 4205752/53/54

Robinet thermostatique avec plage de température réglable et débit résiduel à préréglage pour bouclages d'E.C.S. PN 16

**Lire la notice d'installation et d'utilisation avant le montage!**



**La notice d'installation et d'utilisation doit être conservée par l'utilisation de l'installation d'eau potable!**

## Contenu

1. Généralités .....	14
2. Consignes de sécurité .....	14
3. Domaine d'application .....	14
4. Conception et fonctionnement .....	14
5. Données techniques .....	16
6. Montage .....	17
7. Installation .....	18
8. Mise en service .....	18
9. Service .....	18
10. Accessoires .....	18
11. Annexe .....	37

### 1. Généralités

#### 1.1 Informations sur la notice d'installation et d'utilisation

Cette notice d'installation et d'utilisation a pour but d'aider le professionnel à installer et mettre en service le robinet selon les règles de l'art. Lire intégralement la notice d'installation et d'utilisation avant le début des travaux.

#### 1.2 Signification des symboles

Les consignes de sécurité sont identifiées par des symboles. Ces consignes doivent être respectées pour éviter des accidents, des dégâts matériels et des dysfonctionnements.



#### **DANGER!**

Risque immédiat de blessures ou de mort!



#### **Attention!**

Situation potentiellement dangereuse pour le produit, l'installation ou l'hygiène!



#### *Note!*

*Informations et consignes utiles!*

#### 1.3 Protection de la propriété intellectuelle

La présente notice d'installation et d'utilisation est protégée par le droit de la propriété intellectuelle.

### 2. Consignes de sécurité

Le robinet doit être installé par une entreprise qualifiée en tenant compte des normes et directives en vigueur.

Nous déclinons toute responsabilité en cas de dommages et dysfonctionnements causés par le non-respect de cette notice d'installation et d'utilisation!

### 3. Domaine d'application

Le robinet de bouclage Oventrop «Aquaström VT» se monte sur les conduites de retour de bouclages d'E.C.S. selon les fiches techniques DVGW W551 / W553. Il réalise un équilibrage hydraulique précis des colonnes de bouclage d'E.C.S. entre elles et évite, moyennant un dimensionnement correct selon W553, un refroidissement des bouclages individuels d'E.C.S.

#### 3.1 Choix du robinet

Les robinets «Aquaström VT» sont disponibles en dimensions DN 15 et DN 20 avec filetage femelle selon DIN 10226-1 et avec filetage mâle selon DIN ISO 228.

### 4. Conception et fonctionnement

A partir d'une température pré-réglée, le robinet limite le débit à un débit résiduel selon la caractéristique de réglage illustrée sur la figure 1. Des températures dans une plage de réglage de 50 °C à 65 °C peuvent être choisies. De plus, le robinet soutient automatiquement la phase de désinfection thermique. Pour la dimension DN 15, le débit résiduel peut être pré-réglé de  $kv=0,03$  à  $kv=0,1$  et pour DN 20 de  $kv=0,1$  à  $kv=0,3$ , chacune à six niveaux différents, afin d'obtenir un équilibrage hydraulique des bouclages individuels d'E.C.S. Le clapet est auto-nettoyant. Si la température chute en dessous de la température pré-réglée de la boucle, un canal à écoulement rapide chassant des impuretés ou dépôts possibles est ouvert.

Lors d'un refroidissement continu du système, le clapet est dégagé de son siège, le robinet ouvre complètement et le débit augmente en conséquence.

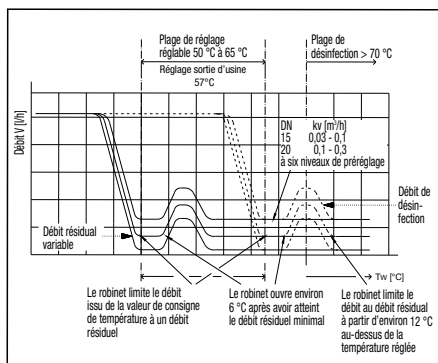
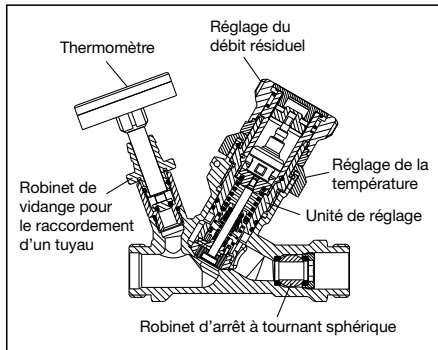


Fig. 1

De plus, le robinet est équipé d'un robinet d'arrêt à tournant sphérique, d'un robinet de vidange pour raccordement d'un tuyau et de coquilles d'isolation. En combinaison avec un robinet d'arrêt sur l'aller, la mise hors service et la vidange d'une colonne pour des travaux d'entretien et de réparation est possible.

Le thermomètre permet de surveiller la température d'eau dans la colonne de bouclage d'E.C.S. à tout moment et des dérangements possibles peuvent ainsi être découverts rapidement et facilement par l'utilisateur.



## 4.1 Régulation thermique et équilibrage hydraulique

Le robinet est pré-réglé en usine à une température de consigne de 57 °C et à un débit résiduel de  $kv=0,1$  (= pré-réglage 6) pour DN 15 et de  $kv=0,25$  (= pré-réglage 6) pour DN 20. Avec ces réglages de base, le robinet correspond aux directives de la fiche technique DVGW W554 et aux recommandations selon W551.

### Régulation thermique

Pour une température pré-réglée (par ex. 57 °C), le robinet limite le débit à partir de cette température à un débit résiduel qui est déterminé à l'aide des directives de calcul selon la fiche technique DVGW et qui peut être réglé au robinet.

De plus, la phase de désinfection thermique est soutenue par le robinet. Environ 6 °C au-dessus de la température réglée, le débit augmente à nouveau et est limité au débit résiduel à partir d'environ 16 °C au-dessus de la température réglée. La réduction au débit résiduel assure, grâce à l'équilibrage restauré, qu'un débit de désinfection est dirigé vers les parties de l'installation en aval. De cette manière, la désinfection thermique du bouclage d'E.C.S. est soutenue par le robinet. Après la fin de la désinfection thermique, le robinet retourne à sa position initiale.

### Équilibrage hydraulique

Pour l'équilibrage hydraulique des colonnes d'un bouclage d'E.C.S., le débit résiduel qui doit s'ajuster par obtention d'une température choisie, est réglable au robinet. Ce réglage ne dépend pas de la température réglée à l'avance et permet six valeurs de réglage.

Les valeurs  $kv$  correspondant à chaque pré-réglage par rapport à la dimension figurent au point 5 (données techniques).

## 4.2 Réglage de la valeur de la température de consigne

Le robinet est réglé en usine à une température de 57 °C. Si le fonctionnement de l'installation se fait selon W551, il n'est pas nécessaire de modifier le réglage de base. Le réglage de la température est modifié en tournant la poignée manuelle jusqu'à ce que la température souhaitée soit en ligne avec le marquage sur le corps.

**Ne pas lever la poignée manuelle lors du réglage de la température!**



Observer les prescriptions nationales!



Réglage de la température

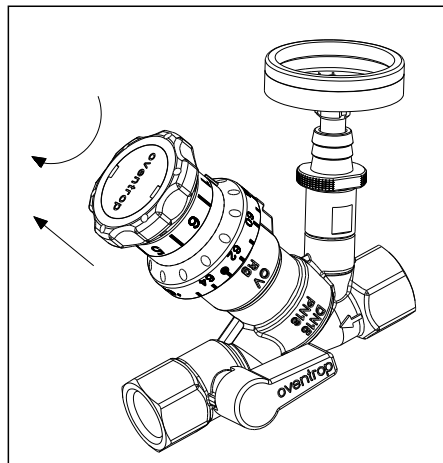
## 4.3 Réglage du débit résiduel

Le débit résiduel peut être modifié à l'aide de la même poignée manuelle servant au réglage de la température. Pour modifier le débit résiduel, tenir fermement la couronne de température et **tirer la poignée manuelle vers le haut jusqu'en butée (environ 3 mm)**. Tourner la poignée manuelle soulevée dans le sens des aiguilles d'une montre jusqu'à obtention de la valeur de pré-réglage nécessaire.

**La valeur de pré-réglage choisie doit être en ligne avec la flèche triangulaire noire en relief sur la couronne de température.**



Après relâchement de la poignée manuelle, veiller à ce que celle-ci s'enclenche à fleur avec la denture de la couronne de température. Pour éviter tout risque de dérèglement des paramètres réglés par des personnes non autorisées, la poignée manuelle peut être plombée.



### Réglage du débit

⚠ Ne régler au robinet que les valeurs  $k_v$  obtenues par calcul.

Les conduites de retour d'un bouclage d'E.C.S. doivent être dimensionnées selon les procédés de calcul en vigueur ! (Voir aussi fiche technique DVGW W553) Le calcul d'un bouclage d'E.C.S. doit être documenté afin de pouvoir opérer des modifications ou ajouts ultérieures sur l'installation (voir aussi fiche technique DVGW

W551, paragraphe 5.7). Selon l'ordonnance relative à l'eau potable, des plans techniques (incluant les preuves de calcul) sont de plus revendiqués par le service de santé publique.

Le calcul d'un bouclage d'E.C.S. peut être effectué à l'aide du logiciel OVplan qui est disponible à titre gratuit, sur le DVD Oventrop ou sur Internet.



Des robinets de bouclage mal dimensionnés ou mal réglés ne garantissent pas d'équilibrage hydraulique des colonnes de bouclage d'E.C.S. Cela peut entraîner un refroidissement des conduites de retour en dessous de la température de 55 °C spécifiée selon la fiche technique W551. Ainsi il y a risque de formation de germes et de développement de légionelles dans l'installation!

## 5. Données techniques

Raccordements:	DN 15:	$G \frac{3}{4}$ M x M
		Rp $\frac{1}{2}$ F x F à sertir $\varnothing$ 15 mm
	DN 20:	G 1 M x M
		Rp $\frac{3}{4}$ F x F à sertir $\varnothing$ 22 mm

Matières: bronze, acier inoxydable, EPDM, PPOPTFE, PTFE

Fluide: eau potable, max. 90 °C

Débit résiduel: (PR = Préréglage)	DN 15: PR1:	$k_v = 0,035$
	PR2:	$k_v = 0,045$
	PR3:	$k_v = 0,058$
	PR4:	$k_v = 0,069$
	PR5:	$k_v = 0,081$
	PR6:	$k_v = 0,098$

DN 20: PR1:	$k_v = 0,10$
PR2:	$k_v = 0,14$
PR3:	$k_v = 0,18$
PR4:	$k_v = 0,22$
PR5:	$k_v = 0,26$
PR6:	$k_v = 0,30$

Pression différentielle max.  $\Delta P$ : 1 bar

Plage de réglage max.: 50 °C à 65 °C



Plage de réglage recommandée: 55 °C à 60 °C

Précision de la régulation: ± 1 °C

Position de montage: indifférente, mais facilement accessible

Température ambiante max.: 90 °C

Température de service: 0 °C à 90 °C

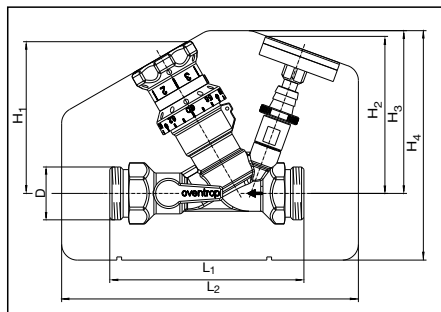
Pression de service: 10 bar

Pression d'essai max.: 16 bar

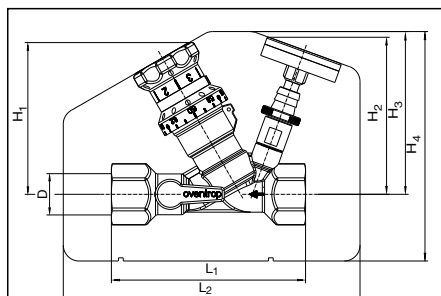
### Note :

Il est recommandé d'actionner les robinets à tournant sphérique au moins une ou deux fois par an.

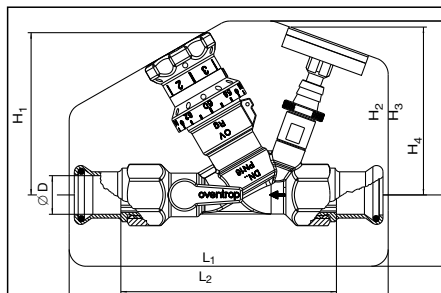
### 5.1 Dimensions



Réf.	DN	L <sub>1</sub>	L <sub>2</sub>	H <sub>1</sub>	H <sub>2</sub>	H <sub>3</sub>	H <sub>4</sub>	D
4206704	15	110	188	95	98	103	145	G ¾
4206706	20	123	188	95	98	103	145	G 1



Réf.	DN	L <sub>1</sub>	L <sub>2</sub>	H <sub>1</sub>	H <sub>2</sub>	H <sub>3</sub>	H <sub>4</sub>	D
4205704	15	110	188	95	98	103	145	Rp ½
4205706	20	123	188	95	98	103	145	Rp ¾



Réf.	DN	Ø D	L <sub>1</sub>	L <sub>2</sub>	H <sub>1</sub>	H <sub>2</sub>	H <sub>3</sub>	H <sub>4</sub>
4205752	15	15	115	188	95	98	103	145
4205753	15	18	115	188	95	98	103	145
4205754	20	22	130	188	95	98	103	145

## 6. Montage

### 6.1 Fourniture

La notice d'installation et d'utilisation est jointe au robinet qui est emballé dans des coquilles d'isolation en polystyrène expansé avec étriers de retenue. Les coquilles d'isolation servent en même temps de protection pour le transport. Contrôler la robinetterie, veiller à ce qu'elle soit complète et sans dommages liés au transport.

### 6.2 Locaux et position de montage

Le robinet se monte dans n'importe quelle position (horizontale, oblique ou verticale). Le robinet doit être facilement accessible; une manipulation facile du robinet et une lecture facile du thermomètre sont ainsi garanties en cas d'isolation de la colonne et en cas de vidange. Le robinet devrait de préférence être monté dans des locaux secs.



Lors du montage, veuillez tenir compte de l'encombrement des coquilles d'isolation!

### 6.3 Raccordement de la tuyauterie

Les robinets sont équipés de filetages femelles Rp ½ ou Rp ¾ selon EN10226-1 ou de filetages mâles G ¾ ou G1 selon DIN ISO 228.

Options de raccordement à joint plat:

Douilles à sertir, à braser, à souder et filetés (réf. 42005, 13, 14, 20. voir accessoires)

### 7. Installation

Veillez à ce que des corps étrangers (par ex. copeaux, chanvre, résidus de brasage ou similaire) ne s'introduisent pas dans le corps, ceux-ci pouvant affecter le fonctionnement.

Respecter le bon sens de circulation lors du montage du robinet (voir flèche sur le corps).

Installer les raccords sans forcer en utilisant des clés plates appropriées.

Observer les prescriptions nationales.

### 8. Mise en service

La tuyauterie doit être réalisée de manière à éviter les poches d'air. Surtout dans les retours de la boucle, des zones bactériennes pouvant s'y développer en raison d'une vitesse de circulation minimale.

Rincer la tuyauterie intégralement avant la mise en service de l'installation.

Pour éviter tout risque de dérèglement des températures et débits réglés par des personnes non autorisées, le robinet peut être plombé. Cela ne concerne pas le robinet d'arrêt à tournant sphérique. En cas d'urgence, la colonne de bouclage d'E.C.S. peut donc être isolée immédiatement sans ouvrir le plombage et sans enlever les coquilles d'isolation.

### 9. Service

En service, le robinet ne nécessite aucune manipulation. En cas de travaux d'entretien et de réparation sur la colonne de bouclage d'E.C.S., l'isolation peut être enlevée et la colonne concernée peut être isolée de l'installation à l'aide du robinet d'arrêt à tournant sphérique ou d'un robinet d'arrêt monté sur l'aller (si existant) et peut être vidangée à l'aide d'un tuyau raccordé sur le robinet de vidange. Pour ce faire, extraire le thermomètre du robinet de vidange et monter un tuyau 3/8".

#### 9.1 Contrôle du fonctionnement

La température courante de l'eau de bouclage au robinet se lit sur le thermomètre. La température de retour peut ainsi être surveillée. En remplaçant le thermomètre par un élément sensible PT1000 (voir accessoires), le robinet peut aussi être raccordé à la gestion technique centralisée du bâtiment pour la surveillance de la température.

### 10. Accessoires

Coquille d'isolation pour DN15 et DN 20

Réf. 4205781



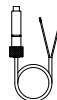
Thermomètre à aiguille

Réf. 4205591



Élément sensible PT 1000

Réf. 4205592



Robinet de vidange pour le raccordement d'un tuyau

Réf. 4205593



Jeu de plombage

Réf. 1089091, 10 pièces



Oventrop DVD

Réf. 9999999

à titre gratuit





“Aquaström VT”

Valvola termostatica con prerogolazione per condotte a circolazione d'acqua sanitaria

Manuale uso e manutenzione



kiwa



1.54/20018



## “Aquaström VT” F x F

Codice 4205704/06

## “Aquaström VT” M x M

Codice 4206704/06

## “Aquaström VT” Attacchi a pressione

Codice 4205752/53/54

Valvola termostatica con temperatura regolabile e portata residua prerogolabile per impianti a circolazione PN16

**Leggere attentamente il manuale prima del montaggio della valvola!**



**Il manuale uso e manutenzione deve essere a disposizione dell'utilizzatore dell'impianto!**

## Indice

1. Generalità	20
2. Norme di sicurezza	20
3. Campo d'impiego	20
4. Costruzione e funzionamento	20
5. Dati tecnici	22
6. Montaggio	23
7. Installazione	24
8. Messa in servizio	24
9. Manutenzione	24
10. Accessori	24
11. Appendice	37

## 1. Generalità

### 1.1 Informazioni relative al manuale uso e manutenzione

Il presente manuale d'uso e manutenzione contiene le istruzioni per un corretto montaggio e messa in servizio del prodotto.

Prima del montaggio leggere accuratamente il manuale uso e manutenzione.

### 1.2 Simboli

Le norme di sicurezza sono contraddistinte da simboli. E' necessario seguirli attentamente per evitare incidenti, danni e malfunzionamenti.



#### PERICOLO!

Pericolo di ferite e di morte!



#### ATTENZIONE!

Possibili situazioni di pericolo per il prodotto, l'impianto o l'igiene!



#### Indicazioni!

Informazioni ed indicazioni utili!

### 1.3 Diritti d'autore

Il manuale d'istruzione è coperto dai diritti d'autore.

## 2. Norme di sicurezza

La valvola deve essere installata da personale qualificato in osservanza delle norme e prescrizioni contenute nel presente manuale.

Non ci si assume alcuna responsabilità per danni e malfunzionamenti derivanti dall'inosservanza del presente manuale.

## 3. Campo d'impiego

La valvola per ricircolo Oventrop “Aquaström VT” viene montata nella tubazione di ritorno degli impianti di ricircolo secondo DVGW foglio di lavoro W551 / W553. Serve al bilanciamento idraulico di precisione delle colonne e, se l'impianto è correttamente dimensionato secondo W553, serve ad evitare il raffreddamento della singola colonna.

### 3.1 Scelta della valvola

Le valvole “Aquaström VT” sono disponibili nei diametri DN 15 e DN 20 sia con filettatura femmina secondo EN10226, sia nella versione con filettatura maschio secondo DIN ISO 228.

## 4. Costruzione e funzionamento

La valvola riduce la portata al valore residuo secondo la linea caratteristica rappresentata nel diagramma 1 a partire da una temperatura preimpostata.

E' possibile selezionare temperature in un campo di regolazione da 50 ° a 65 °C. La valvola supporta inoltre una disinfezione termica automatica.

La portata residua è preregolabile nel DN 15 da kv=0,03 a kv=0,1 e nel DN 20 da kv=0,1 a kv=0,3 tramite una delle sei tacche di preregolazione per un bilanciamento idraulico delle singole colonne di un impianto di circolazione. L'unità valvola è autopulente. Se la temperatura scende sotto la temperatura di ricircolo preimpostata viene aperto un canale di scarico che spurga eventuali impurità e depositi.

Nel caso ci sia un'ulteriore raffreddamento del sistema l'unità della valvola si solleva dal corpo valvola e la valvola si apre completamente, causando così un aumento della portata.

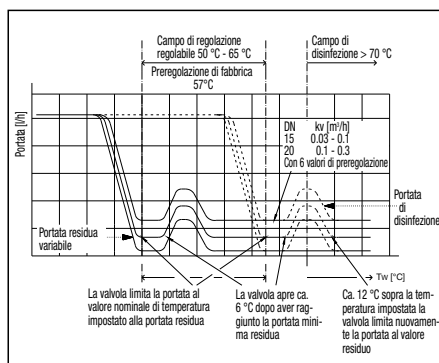
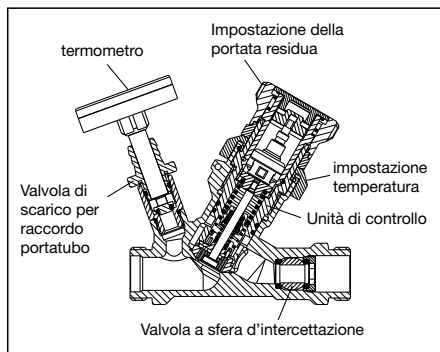


Diagramma 1

La valvola è inoltre equipaggiata con una valvola d'intercettazione, uno scarico ed un guscio isolante. Se combinata ad una valvola d'intercettazione di colonna nella mandata, questa consente l'esclusione e lo scarico della colonna per manutenzioni e riparazioni.

Il termometro consente inoltre in ogni momento il controllo della temperatura dell'acqua nella relativa colonna di ricircolo e permette all'utilizzatore di identificare velocemente e facilmente i malfunzionamenti dell'impianto.



## 4.1 La regolazione termica e il bilanciamento idraulico

Nella regolazione da fabbrica la valvola viene impostata su un valore soglia di temperatura di 57 °C ed una portata residua per DN15 kv=0,1 (= VE 6), mentre per il DN20 kv=0,25 (= VE 6). Con questa regolazione di base la valvola risponde ai requisiti prescritti dalla VP554 e alle raccomandazioni secondo DVGW foglio di lavoro W554 e raccomandazioni contenute nel W551.

Regolazione termica:

Impostando una temperatura di prerregolazione (ad esempio a 57 °C), a partire da questo valore la valvola riduce la portata sul valore residuo, che deve essere individuato secondo il foglio di lavoro DVGW e conformemente impostato sulla valvola.

La valvola supporta inoltre una disinfezione termica automatica. A circa 6 °C sopra la temperatura impostata la portata aumenta nuovamente e viene di nuovo ridotta al valore di portata residua a partire da circa 16 °C sopra la temperatura impostata. Con la riduzione alla portata residua si garantisce che le parti successive dell'impianto vengano approvvigionate, tramite il ristabilito bilanciamento idraulico, con una portata di disinfezione.

La valvola permette una disinfezione termica ottimale dell'impianto di ricircolo.

Al termine della fase di disinfezione, la valvola ritorna nuovamente nella posizione di partenza.

Bilanciamento idraulico:

Per un bilanciamento delle colonne di un impianto di ricircolo dell'acqua sanitaria la portata residua, che deve essere impostata sulla base della temperatura di regolazione prescelta, deve essere regolabile sulla valvola.

Questa impostazione è indipendente dalla temperatura di regolazione precedentemente impostata e contempla sei valori di regolazione. I valori relativi ad ogni prerregolazione riferiti ai diametri, sono elencati al punto 5 (dati tecnici).

## 4.2 Regolazione dei valori soglia della temperatura

La valvola è prerregolata alla fabbrica su una temperatura di 57 °C. Quando l'impianto viene azionato secondo la W551, non deve venir modificata la regolazione di base.

La regolazione della temperatura può essere modificata girando il volantino. A tale scopo girare il volantino fino a che il valore della temperatura desiderata coincida con la marcatura sul corpo valvola.

**Non sollevare la manopola durante la regolazione della temperatura!**



Osservare le normative regionali vigenti!



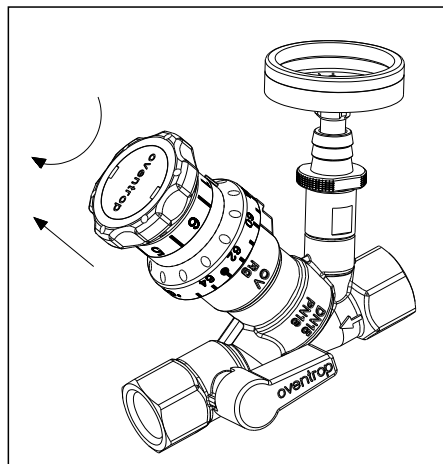
Regolazione della temperatura

## 4.3 Regolazione della portata residua

La portata residua può essere regolata usando lo stesso volantino di controllo della temperatura. Per far ciò, mantenere stretto l'anello della temperatura e **tirare la manopola verso l'alto fino all'arresto (approssimativamente 3 millimetri)**. Ora girare il volantino alzato in senso orario nel valore di prerregolazione voluto.

**Il valore di prerregolazione scelto deve essere in corrispondenza della freccia triangolare nera sull'anello di temperatura!**

Dopo aver rilasciato il volantino, accertarsi che si agganci fra i denti dell'anello di temperatura. Per assicurare il parametro di regolazione contro eventuali manomissioni, l'unità di controllo può essere piombata al corpo valvola.



Regolazione della portata

! Regolare sulla valvola solo il valore  $k_v$  calcolato. Dimensionare la tubazione del ritorno dell'impianto di ricircolo secondo le procedure di calcolo vigenti! (vedi a questo scopo il DVGW foglio di lavoro W553). Il calcolo dell'impianto di ricircolo deve essere documentato per poter eseguire successive modifiche o ampliamenti dell'impianto (vedi anche W551 par. 5.7).

La normativa sull'acqua sanitaria richiede inoltre i disegni tecnici (completi di calcoli) dell'ufficio d'igiene.

Per il calcolo di un impianto di ricircolo per acqua sanitaria è possibile utilizzare il programma OV-Plan contenuto nel CD Oventrop (disponibile gratuitamente).

⚠ Valvole di ricircolo erroneamente dimensionate e regolate non garantiscono il bilanciamento idraulico delle colonne di ricircolo e può quindi verificarsi un raffreddamento della tubazione di ritorno sotto la temperatura di 55 °C richiesta dalla W551 e si può di conseguenza incorrere nel pericolo di formazione di germi e di legionella!

## 5. Dati tecnici

Attacchi:

DN 15:	G 3/4 FM x FM
	G 1/2 FF x FF
DN 20:	G 1 FM x FM
	G 3/4 FF x FF

Materiali:  
(a contatto con il fluido)

bronzo, acciaio inox,  
EPDM, PPO, PTFE

Fluido: acqua potabile,  
massimo 90 °C

Volume residuo: (VE = prerregolazione)

DN 15: VE1:	$k_v = 0,035$
VE2:	$k_v = 0,045$
VE3:	$k_v = 0,058$
VE4:	$k_v = 0,069$
VE5:	$k_v = 0,081$
VE6:	$k_v = 0,098$

DN 20: VE1:	$k_v = 0,10$
VE2:	$k_v = 0,14$
VE3:	$k_v = 0,18$
VE4:	$k_v = 0,22$
VE5:	$k_v = 0,26$
VE6:	$k_v = 0,30$

Massima pressione differenziale  $\Delta P$ : 1 bar

Massimo campo di regolazione: 50 °C fino a 65 °C

Campo di regolazione

consigliato: 55 °C a 60 °C

Tolleranza di

regolazione:  $\pm 1^\circ\text{C}$

Posizione di montaggio: libera, purché  
facilmente accessibile

Temperatura

ambiente: massimo 90 °C

Temperatura d'esercizio: 0 fino a 90 °C

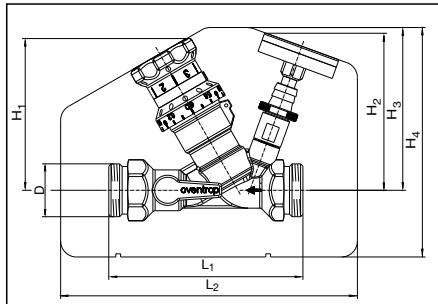
Pressione d'esercizio: 10 bar

Pressione di test: massimo 16 bar

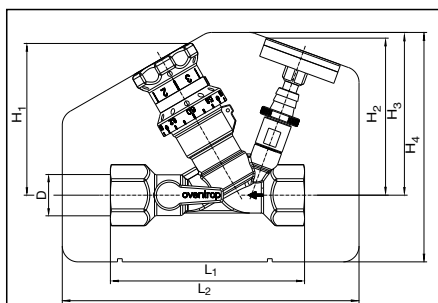
Avvertenza:

Si consiglia di azionare le valvole a sfera  
almeno 1-2 volte all'anno.

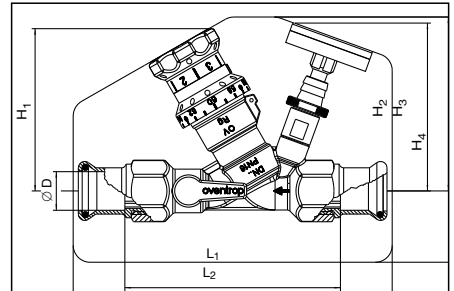
## 5.1 Dimensioni



Réf.	DN	L <sub>1</sub>	L <sub>2</sub>	H <sub>1</sub>	H <sub>2</sub>	H <sub>3</sub>	H <sub>4</sub>	D
4206704	15	110	188	95	98	103	145	G ¾
4206706	20	123	188	95	98	103	145	G 1



Réf.	DN	L <sub>1</sub>	L <sub>2</sub>	H <sub>1</sub>	H <sub>2</sub>	H <sub>3</sub>	H <sub>4</sub>	D
4205704	15	110	188	95	98	103	145	Rp ½
4205706	20	123	188	95	98	103	145	Rp ¾



Réf.	DN	Ø D	L <sub>1</sub>	L <sub>2</sub>	H <sub>1</sub>	H <sub>2</sub>	H <sub>3</sub>	H <sub>4</sub>
4205752	15	15	115	188	95	98	103	145
4205753	15	18	115	188	95	98	103	145
4205754	20	22	130	188	95	98	103	145

## 6. Montaggio

### 6.1 Consegna

La valvola viene spedita con il manuale d'uso e manutenzione ed è imballata con un guscio di isolamento in styropor con ganci di fissaggio. I gusci isolanti servono anche da protezione durante il trasporto. E' necessario controllare che la consegna del materiale sia completa e che non si siano verificati dei danni durante il trasporto.

### 6.2 Montaggio e posizionamento

La posizione di montaggio è libera (orizzontale, obliqua o verticale). La valvola deve essere montata in una posizione facilmente accessibile che consenta una buona manovrabilità della valvola ed una facile lettura del termometro. La valvola deve essere installata preferibilmente in un ambiente asciutto.



*Durante il montaggio considerare lo spazio necessario per i gusci d'isolamento!*

### 6.3 Collegamento alle tubature

Le valvole presentano una filettatura femmina G ½ o G ¾ secondo EN10226 o una filettatura maschio G ¾ o G1 secondo DIN ISO 228.

Possibilità di collegamento con tenuta piana:

Raccordi di serraggio a pressare, a brasare, a saldare e filettati (Codice 42005, 13, 14, 20 .. vedi accessori)

## 7. Installazione

Fare attenzione che nel corpo valvola non vengano introdotti corpi estranei (ad esempio trucioli, canapa, resti della brasatura), che possano causare malfunzionamenti.

Installare la valvola nel senso del flusso (osservare la freccia sul corpo valvola).

Installate i raccordi senza tensione e utilizzate l'apposita chiave.

Osservare la vigente normativa locale.

## 8. Messa in servizio

La tubazione deve essere posizionata in modo da evitare che si formino sacche d'aria (DIN1988 T2 §3.4.2.3)

In particolare nelle tubazioni di ritorno del ricircolo si possono formare zone di ristagno batteriche dovute ad una ridotta velocità del flusso.

Prima della messa in servizio dell'impianto è necessario risciacquare a fondo tutte le tubature (DIN 1988 T2 §11.2).

Per poter assicurare le regolazioni di temperatura e portata della valvola contro manomissioni non autorizzate, la valvola può essere piombata. Questo non pregiudica la chiusura della valvola di intercettazione a sfera. In caso di necessità si può quindi intercettare la colonna di ricircolo senza aprire la piombatura e rimuovere il guscio isolante.

## 9. Manutenzione

Durante il funzionamento, la valvola non richiede alcuna manutenzione. Soltanto durante i lavori di manutenzione o di riparazione nella colonna di ricircolo, si può rimuovere l'isolamento e separare la colonna in questione dal resto dell'impianto con l'ausilio di una valvola a sfera e di un valvola di ritegno installata nella mandata (se presente) e procedere con lo svuotamento della colonna.

A questo scopo è necessario estrarre il termometro dal tubo di scarico ed inserire un tubo da  $\frac{3}{8}$ ".

### 9.1 Controllo del funzionamento

Grazie al termometro è possibile rilevare la temperatura di ricircolo dell'acqua sulla valvola e tenere quindi sotto controllo la temperatura del ritorno. In alternativa il controllo della temperatura può essere effettuato con la domotica sostituendo il termometro con una sonda PT1000 (vedi accessori).

## 10. Accessori

Isolamento per DN15 e DN20

Codice 4205781



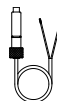
Termometro

Codice 4205591



Sonda PT 1000

Codice 4205592



Raccordo di scarico

Codice 4205593



Set per piombatura

Codice 1089091, 10 pz



CD Oventrop

Codice 9999999  
gratuito







### “Aquastrum VT”

### Válvula termostática con preajuste para sistemas de circulación de agua potable

### Instrucciones de instalación y funcionamiento



1.54/20018



#### “Aquastrum VT” H x H

Arts. n° 4205704/06

#### “Aquastrum VT” M x M

Arts. n° 4206704/06

#### “Aquastrum VT” con conexión por presión

Arts. n° 4205752/53/54

Válvula termostática con temperatura ajustable y caudal residual preajustable para sistemas de circulación de agua potable PN16

**¡Lea atentamente estas instrucciones de instalación y funcionamiento antes de instalar la válvula!**



**¡Las instrucciones de instalación y funcionamiento deben permanecer con el usuario del sistema de agua potable!**

## Contenido:

1. Información general	26
2. Notas de seguridad	26
3. Aplicación	26
4. Construcción y funciones	26
5. Datos técnicos	28
6. Montaje	29
7. Instalación	30
8. Puesta en marcha	30
9. Funcionamiento	30
10. Accesorios	30
11. Apéndice	37

### 1. Información general

#### 1.1 Información sobre las instrucciones de instalación y funcionamiento

Estas instrucciones de instalación y funcionamiento ayudan al instalador a instalar la válvula profesionalmente, así como a ponerla en funcionamiento.

Lea las instrucciones de instalación y funcionamiento completamente antes de comenzar el trabajo.

#### 1.2 Explicación de símbolos

Las indicaciones de seguridad se muestran mediante símbolos. Estas indicaciones deben respetarse para evitar accidentes, daños y fallos de funcionamiento.



**¡PELIGRO!**

Peligro inminente para la vida y las extremidades



**¡Atención!**

Situación potencialmente peligrosa para el producto, el sistema o la higiene.



**¡Nota!**

Información útil y notas

#### 1.3 Copyright

Las instrucciones de instalación y funcionamiento tienen copyright

### 2. Notas de seguridad

La válvula debe ser instalada por un instalador cualificado teniendo en cuenta los reglamentos y normativas aplicables.

El fabricante no acepta ninguna responsabilidad por daños y fallos de funcionamiento producidos por el no cumplimiento de estas instrucciones.

### 3. Aplicaciones

La válvula de circulación de Oventrop "Aquaström VT" se instala en las tuberías de retorno de sistemas de circulación de acuerdo con las hojas de trabajo W551/W553 de la DVGW. Sirven para conseguir el equilibrio hidráulico entre las diferentes tuberías de circulación. Si los cálculos del sistema son correctos, se evita un enfriamiento de los ramales individuales.

#### 3.1 Elección de la válvula

Las válvulas "Aquaström VT" están disponibles en tamaños DN15 y DN20 con rosca hembra 26

según EN 10226-1 y también con rosca macho según DIN ISO 228.

### 4. Construcción y funciones

Si la temperatura aumenta por encima de la temperatura del preajuste, la válvula limitará el caudal al valor residual según las curvas de regulación características ilustrada en la imagen 1. El rango de temperaturas es de 50 °C a 65 °C. Adicionalmente la desinfección térmica se permite de forma automática. Para un equilibrado hidráulico de los ramales individuales en un sistema de circulación, el caudal residual para el tamaño DN15 puede ajustarse entre  $k_v = 0.03$  y  $k_v = 0.1$  y para DN20 entre  $k_v=0.1$  y  $k_v=0.3$ . Cada válvula tiene 6 posiciones de preajuste diferentes. La válvula es autolimpiable. Si la temperatura baja por debajo de la temperatura de circulación ajustada, se abre un conducto y cualquier impureza o depósito que podría haberse acumulado será enjuagada.

Si el sistema continua enfriándose, la válvula se abre completamente, lo que resulta en otro aumento de caudal.

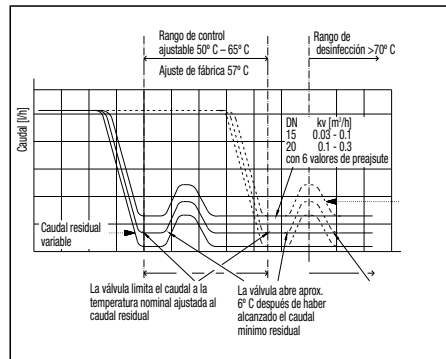
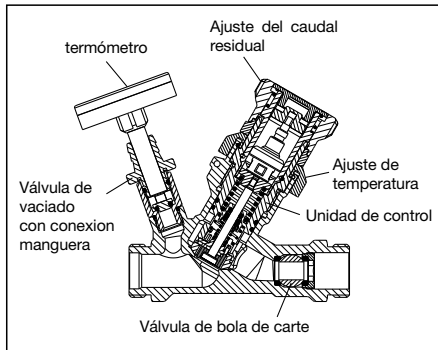


Imagen 1

La válvula tiene equipada adicionalmente una válvula de bola de corte, una válvula de vaciado para conexión manguera y la caja aislante. Combinada con la válvula de corte de la ida, esto permite dejar inactiva y drenar el ramal para operaciones de mantenimiento y reparación.

Mediante el termómetro puede controlarse en cualquier momento la temperatura del agua en el ramal de circulación y permite al usuario rastrear fallos de funcionamiento de forma rápida y fácil.



### 4.1 Control térmico y equilibrado

La válvula se preajusta en fábrica a una temperatura nominal de 57°C y a un caudal residual para DN15 de  $k_v=0,1$  (=preajuste 6) o DN20 de  $k_v=0,3$  (preajuste 6). Con este ajuste básico, la válvula cumple los requerimientos de la DVGW hoja de trabajo W554 o las recomendaciones según W551.

#### Control térmico

Una vez alcanzada la temperatura de preajuste (por ejemplo 57°C), la válvula limita el caudal residual al ajustado en la válvula, el cual debe ser calculado de acuerdo a la hoja de trabajo de la DVGW.

Además la válvula ayuda a la desinfección térmica. Aproximadamente 6 °C por encima de la temperatura ajustada, el caudal aumenta otra vez y es limitado de nuevo al caudal residual aproximadamente 16 °C por encima de la temperatura ajustada. La limitación al caudal residual asegura que, gracias al equilibrio hidráulico restablecido, las partes siguientes del sistema también reciben el caudal de desinfección. Así la válvula garantiza una óptima desinfección térmica del sistema de circulación. Una vez que la fase de desinfección ha terminado, la válvula vuelve a su posición inicial.

#### Equilibrado hidráulico

Para un equilibrio hidráulico de los ramales en un sistema de circulación de agua potable, el caudal residual que se alcanzaría a la temperatura de ajuste puede también ajustarse en la válvula. Este ajuste es independiente del ajuste de temperatura y hay 6 posiciones de ajuste disponibles. Los valores  $k_v$  relativos a los tamaños y sus preajustes correspondientes están en una lista en el punto 5 (datos técnicos).

### 4.2 Ajuste del valor nominal de la temperatura

Al dejar fábrica, la válvula esta preajustada a 57°C. Si la instalación funciona según la W551, el ajuste básico no necesita modificación. El ajuste de temperatura puede modificarse girando el volante hasta que la temperatura deseada esté en línea con la marca en el cuerpo.

**¡No suelte el volante durante el ajuste de temperatura!**



*¡Por favor, cumpla con las normativas nacionales!*



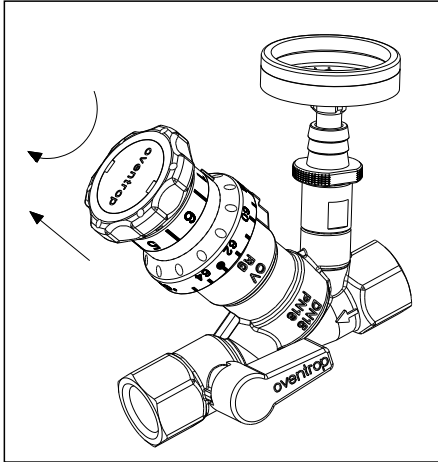
Ajuste de la temperatura

### 4.3 Ajuste del caudal residual

El caudal residual puede modificarse mediante el volante para ajustar la temperatura. Si el caudal residual debe ser modificado, mantener presionado el anillo de temperatura y **tirar del volante hacia arriba hasta que haga tope (aprox. 3 mm)**. Ahora girar el volante elevado en sentido horario hasta el valor de preajuste deseado.

**El valor de preajuste elegido debe estar en línea con el triángulo negro resaltado en el anillo de temperatura.**

Después de soltar el volante, por favor asegúrese de que encaja bien con los resaltes del anillo de temperatura. Para proteger los parámetros ajustados de manipulaciones no autorizadas, el volante se puede sellar con precinto.



Ajuste de temperatura

⚠ **Ajustar únicamente los valores  $k_v$  obtenidos del estudio**

¡Las tuberías de retorno de un sistema de circulación tienen que dimensionarse según procedimientos de cálculo válidos! (ver DVGW hoja de trabajo W553). Los cálculos de un sistema de circulación tienen que documentarse para poder llevar a cabo modificaciones o ampliaciones posteriores (ver

también W551, párrafo 5.7).

De acuerdo con el Decreto Alemán de Agua Potable (TrinkwV), las Autoridades de Salud Pública piden planes técnicos (incluidas pruebas documentales).

Un sistema de circulación de agua potable puede calcularse usando el programa OV-Plan de Oventrop que puede encontrarse en el CD de Oventrop (disponible sin cargo).



¡Las válvulas de circulación que están mal dimensionadas o mal ajustadas no aseguran el equilibrio hidráulico de los ramales de circulación. En consecuencia, las tuberías de retorno podrían enfriarse por debajo de los 55 °C requeridos por la hoja W551, lo que conlleva un riesgo de desarrollo de gérmenes o legionela dentro del sistema!

## 5. Datos técnicos

Conexiones:	DN 15: G $\frac{3}{4}$ M x M
	Rp $\frac{1}{2}$ H x H
	Presión Ø 15 mm
	Presión Ø 18 mm
	DN 20: G 1 M x M
	Rp $\frac{3}{4}$ H x H
	Presión Ø 22 mm

Materiales: Bronce, Acero Inoxidable,  
(en contacto con el agua) EPDM, PPO, PTFE

Fluido: Agua potable, máx. 90 °C

Caudal residual: DN 15: Preajuste 1:  $k_v = 0.035$   
Preajuste 2:  $k_v = 0.045$   
Preajuste 3:  $k_v = 0.035$   
Preajuste 4:  $k_v = 0.058$   
Preajuste 5:  $k_v = 0.081$   
Preajuste 6:  $k_v = 0.098$

DN 20: Preajuste 1:  $k_v = 0.10$   
Preajuste 2:  $k_v = 0.14$   
Preajuste 3:  $k_v = 0.18$   
Preajuste 4:  $k_v = 0.22$   
Preajuste 5:  $k_v = 0.26$   
Preajuste 6:  $k_v = 0.30$

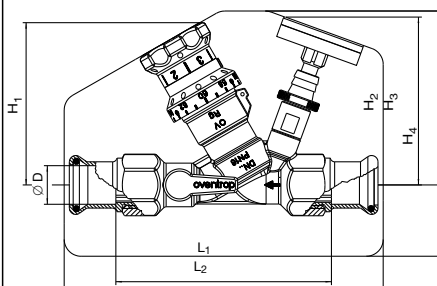
Máx. presión diferencial  $\Delta p$ : 1 bar

Rango de control máx.: 50 °C fino a 65 °C

Rango de control recomendado:	55 °C hasta 60 °C
Precisión:	± 1 °C
Posición de instalación:	cualquiera pero fácilmente accesible
Máx. temperatura ambiente:	90 °C
Temperatura de trabajo:	0 hasta 90 °C
Presión de trabajo:	10 bar
Máx. presión de prueba:	16 bar

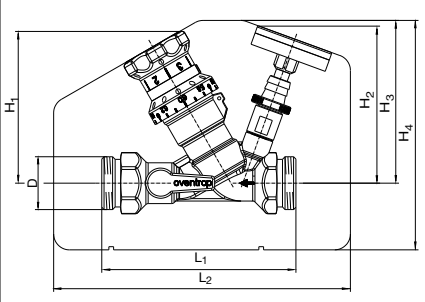
**Nota:**

Se recomienda actuar las válvulas de bola al menos una o dos veces al año.

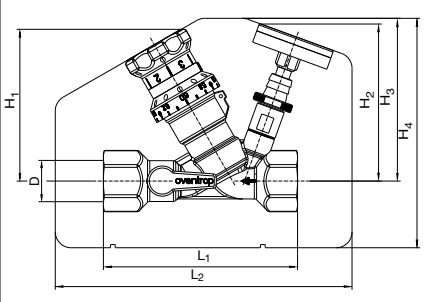


Art. n.º:	DN	∅ D	L <sub>1</sub>	L <sub>2</sub>	H <sub>1</sub>	H <sub>2</sub>	H <sub>3</sub>	H <sub>4</sub>
4205752	15	15	115	188	95	98	103	145
4205753	15	18	115	188	95	98	103	145
4205754	20	22	130	188	95	98	103	145

### 5.1 Dimensiones



Art. n.º:	DN	L <sub>1</sub>	L <sub>2</sub>	H <sub>1</sub>	H <sub>2</sub>	H <sub>3</sub>	H <sub>4</sub>	D
4206704	15	110	188	95	98	103	145	G ¾
4206706	20	123	188	95	98	103	145	G 1



Art. n.º:	DN	L <sub>1</sub>	L <sub>2</sub>	H <sub>1</sub>	H <sub>2</sub>	H <sub>3</sub>	H <sub>4</sub>	D
4205704	15	110	188	95	98	103	145	Rp ½
4205706	20	123	188	95	98	103	145	Rp ¾

## 6. Montaje

### 6.1 Alcance del suministro

La válvula se suministra con las instrucciones de instalación y funcionamiento y se empaqueta con las cajas aislantes de espuma de estireno con abrazaderas. Las cajas aislantes también sirven como protección durante el transporte. Tras la recepción, por favor, comprueben que la entrega está completa y posibles daños causados durante el transporte.

### 6.2 Lugar y posición de la instalación

La válvula puede instalarse en cualquier posición (horizontal, obliqua o vertical) y debe tener acceso fácil. De esta forma si un ramal tienen que ser aislado o vaciado se facilita el trabajo de mantenimiento y el termómetro se ve fácilmente. Preferiblemente la válvula debería instalarse en lugares secos.



*¡Al instalar la válvula, por favor asegúrese de que hay espacio suficiente para las cajas aislantes!*

### 6.3 Conexión a tubería

Las válvulas tienen rosca hembra Rp ½ o Rp ¾ según EN 10226-1 o rosca macho G ¾ ó G1 según DIN ISO 228.

Alternativas a la conexión con sellado plano: Presión, soldar, soldar con acero o racores roscados (ver accesorios, art. n.º: 42005, 13, 14, 20).

### 7. Instalación

Asegúrese de que no hay impurezas (como virutas, cuerda, residuos de soldar o similares) que pueden entrar en el cuerpo ya que podrían alterar el funcionamiento.

La válvula tiene que instalarse en el sentido correcto del caudal (ver la flecha en el cuerpo). Los acoplamientos tienen que instalarse sin tensión con la ayuda de una llave inglesa.

Deben cumplirse las regulaciones nacionales.

### 8. Puesta en marcha

La instalación debe hacerse de tal forma que se eviten las burbujas de aire (DIN 1988 T2 §3.4.2.3). De otro modo pueden desarrollarse zonas con bacterias, especialmente en las tuberías de circulación de retorno, debido a la velocidad del fluido.

Las tuberías deben enjuagarse completamente antes de la puesta en marcha (DIN 1988 T2 § 11.2).

Para proteger el ajuste de temperatura y caudal de manipulaciones no autorizadas, la válvula puede sellarse con un precinto, aunque esto no aplica a la válvula de bola. En caso de emergencia el ramal de circulación puede aislarse inmediatamente sin tener que abrir el precinto y sin tener que retirar la caja aislante.

### 9. Funcionamiento

En condiciones de trabajo, la válvula no necesita ninguna operación manual. El aislamiento puede retirarse para tareas de mantenimiento y reparación y el circuito en cuestión puede ser aislado del sistema mediante la válvula de bola y la válvula de corte (si existe) instalada en la ida. Ahora el sistema puede vaciarse mediante la válvula de vaciado con conexión manguera. Para ello, el termómetro debe extraerse de la válvula de drenaje y se debe montar una manguera 3/8".

#### 9.1 Función de control

La temperatura de circulación actual puede verse en el termómetro de la válvula, lo que ayuda a monitorizar la temperatura de retorno. Como alternativa, la válvula puede integrarse en un sistema de control centralizado del edificio, en cuyo caso se sustituye el termómetro por un sensor PT1000 (ver accesorios).

### 10. Accesorios

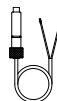
Aislamiento para DN15 y DN20  
Art. n.º 4205781



Termómetro  
Art. n.º 4205591



Sensor PT1000  
Art. n.º 4205592



Válvula de drenaje para conexión manguera  
Art. n.º 4205593



Kit de precinto  
Art. n.º 1089091



CD de Oventrop con programa de cálculo para sistemas de circulación de agua potable Art. n.º 9999999 sin cargo





„Aquastrom VT“

Термостатический вентиль с предварительной настройкой для циркуляционных систем

Инструкция по монтажу и эксплуатации

„Aquastrom VT“ BPxBP  
арт. №: 4205704/06

„Aquastrom VT“ HPxHP  
арт. №: 4206704/06

„Aquastrom VT“ прессовое соединение  
арт. №: 4205752/53/54

Термостатический вентиль с возможностью преднастройки температуры и остаточного расхода для циркуляционных систем PN 16

Перед монтажом арматуры внимательно ознакомьтесь с инструкцией!



Инструкция по монтажу и эксплуатации должна храниться в организации, эксплуатирующей систему водоснабжения!

## Содержание

1. Общие сведения	32
2. Техника безопасности	32
3. Область применения	32
4. Конструкция и функции	32
5. Технические характеристики	34
6. Монтаж	35
7. Подключение	36
8. Ввод в эксплуатацию	36
9. Обслуживание	36
10. Принадлежности	36
11. Приложение	37

### 1. Общие сведения

#### 1.1 Назначение инструкции

Эта инструкция предназначена для того, чтобы правильно смонтировать арматуру и ввести в эксплуатацию.

Перед началом работ внимательно ознакомьтесь с инструкцией по монтажу и эксплуатации.

#### 1.2 Обозначения

Указания по технике безопасности обозначены символами. Их следует соблюдать, чтобы избежать аварий, материального ущерба и т.д.



#### ОПАСНОСТЬ!

Непосредственная опасность для здоровья и жизни!



#### Внимание!

Возможные опасные ситуации для арматуры, системы, гигиенических качеств!



#### Примечание!

Необходимая информация или указание!

#### 1.3 Защита авторских прав

Инструкция по монтажу и эксплуатации защищена авторским правом.

### 2. Техника безопасности

Арматура должна устанавливаться специализированной организацией в соответствии с действующими нормами и правилами.

За ущерб и нарушения, вызванные несоблюдением этой инструкции, производитель ответственности не несет.

### 3. Область применения

Вентили Oventrop „Aquaström VT“ устанавливаются на обратные трубопроводы циркуляционных систем согласно DVGW, рабочий лист W551/W553. Они применяются для точной гидравлической увязки циркуляционных трубопроводов между собой и предотвращают, при правильном расчете системы по W553, остывание отдельных циркуляционных стояков.

#### 3.1 Выбор вентиляей

Вентили „Aquaström VT“ диаметрами Ду 15 и Ду 20 выпускаются как с внутренней резьбой по EN10226, так и с наружной резьбой по DIN ISO 228.

### 4. Конструкция и функции

Вентиль сокращает расход по достижении установленной температуры до остаточного, в соответствии с кривой, представленной на диаграмме 1. Температуру регулирования выбирают в диапазоне от 50°C до 65°C. Дополнительно вентиль автоматически поддерживает термическую дезинфекцию. Остаточный расход устанавливается при Ду 15 от kv=0,03 до kv=0,1 и при Ду 20 от kv=0,1 до kv=0,3 (шесть промежуточных значений) для гидравлической увязки отдельных трубопроводов циркуляционной системы. Вентильное устройство самоочищается. При падении температуры ниже заданной, промывочный канал открывается и скопившаяся грязь вымывается. При дальнейшем падении температуры вентильное устройство поднимается с седла и вентиль полностью открывается, за счет чего происходит увеличение расхода.

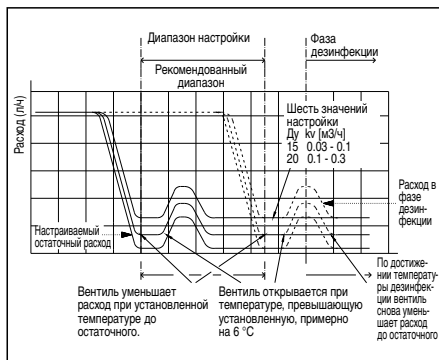
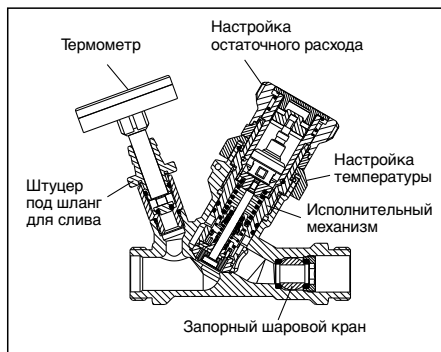


Рис. 1

Дополнительно вентиль оснащен шаровым краном, штуцером для слива под шланг и изоляцией. Это позволяет, в комбинации с запорным вентилем в подающей линии (если имеется), отключить и слить трубопровод во время обслуживания и ремонта.

С помощью термометра можно контролировать температуру в циркуляционном трубопроводе в любой момент времени, что позволяет быстро заметить сбой в системе. 0





### 4.1 Термостатическое регулирование и гидравлическая увязка

Заводские настройки: температура на вентиле 57°C, остаточный расход для Ду 15 kv=0,1 (= ПН 6, для Ду 20 kv=0,3 (= ПН 6). С этими настройками арматура соответствует стандартам DVGW, рабочий лист W554 и рекомендациям по W551.

**Термостатическое регулирование**  
При достижении установленной температуры (напр. 57°C) вентиль сокращает расход до остаточного, величина которого рассчитывается, исходя из норм DVGW, и устанавливается на вентиле с помощью преднастройки. Вентиль дополнительно поддерживает термическую дезинфекцию. При температуре ок. 6°C выше установленной, расход начинает расти и при температуре ок. 16°C выше установленной, расход сокращается до остаточного. Благодаря сокращению расхода обратно до остаточного, последующие части системы за счет гидравлической увязки тоже проходят термическую дезинфекцию. Вентиль оптимально поддерживает термическую дезинфекцию в циркуляционной системе. По окончании фазы дезинфекции вентиль снова возвращается в исходное положение.

**Гидравлическая увязка** Для гидравлической увязки трубопроводов циркуляционной системы горячего водоснабжения служит остаточный расход, который должен быть настроен на вентиле при заданной температуре регулирования. Эта настройка не зависит от ранее установленной температуры регулирования и имеет 6 значений. Каждому значению преднастройки соответствует свое значение kv, с учетом

Ду. Перечень ПН и kv дан в п.5 (Технические характеристики).

### 4.2 Настройка температуры

Вентиль предварительно настроен на заводе-изготовителе на температуру 57 °С. Если эксплуатация системы осуществляется в соответствии с W551, то менять эту базовую настройку не требуется. Настройка температуры может быть изменена поворотом маховика. Для этого повернуть маховик таким образом, чтобы значение требуемой температуры совпало с маркировкой на корпусе.

**Во время настройки температуры не выдвигать маховик!**



*Соблюдайте соответствующие предписания, действующие в конкретной стране! Настройка температуры*



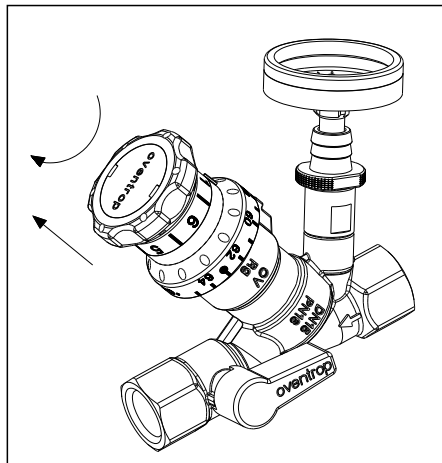
Настройка температуры

### 4.3 Настройка остаточного расхода

Настройку остаточного расхода можно изменить тем же маховиком, которым настраивается температура. Для изменения остаточного расхода необходимо крепко удерживая температурную шкалу **выдвинуть маховик до упора вверх (ок. 3мм)**. Повернуть по часовой стрелке до необходимого значения только поднятую часть маховика.

**При этом центр выбранного значения преднастройки должен совпадать с черной выпуклой стрелкой на шкале температуры.**

После отпускания маховика, убедитесь в том, что зубцы температурной шкалы зафиксированы с ним заподлицо. Для защиты от несанкционированного изменения заданных параметров, маховик с его настроечной частью может быть опломбирован.



Настройка расхода

**!** Настройте на вентиле только значение  $k_v$ , полученное при расчете. Расчет обратных линий циркуляционной системы выполнить в соответствии с действующими методиками! (см. также DWGW рабочий лист W553). Расчет (проект) циркуляционной системы необходимо оформить документально, чтобы в дальнейшем иметь возможность для внесения изменений, влияющих на

систему или в случае расширения системы (см. также DWGW рабочий лист W551 абз. 5.7).

Дополнительно, согласно TrinkV организации санитарного контроля требуются технические планы (включая расчет).

Для расчета циркуляционной системы подходит программа OV-Plan, которая находится на CD Oventrop (доступна бесплатно).



Неправильно подобранные или неправильно настроенные термостатические вентили не обеспечивают гидравлической увязки циркуляционных стояков. Вследствие этого возможно снижение температуры обратной линии ниже 55°C, требуемого в W551. Таким образом, возникает опасность загрязнения и заражения системы легионеллами!

## 5. Технические характеристики

Подключения:	Ду15:	G 3/4 HP x HP G 1/2 BP x BP пресс Ø 15 мм пресс Ø 18 мм
	Ду20:	G 1 HP x HP G 3/4 HP x HP пресс Ø 20 мм

Материалы: бронза, нерж. сталь,  
(контактирующие со средой) EPDM, PPO, PTFE

Среда: питьевая вода, макс. 90 °C

Остаточный расход: (ПН = преднастройка)	Ду15:	ПН1: $k_v = 0,035$ ПН2: $k_v = 0,045$ ПН3: $k_v = 0,058$ ПН4: $k_v = 0,069$ ПН5: $k_v = 0,081$ ПН6: $k_v = 0,098$
--	-------	--

Ду20:	ПН1: $k_v = 0,10$ ПН2: $k_v = 0,14$ ПН3: $k_v = 0,18$ ПН4: $k_v = 0,22$ ПН5: $k_v = 0,26$ ПН6: $k_v = 0,30$
-------	--

Макс. перепад давления  $\Delta P$ : 1 бар  
Макс диапазон настройки: от 50 °C до 65 °C

Рекоменд. диапазон  
настройки: от 55 °С до 60 °С

Погрешность  
регулирования: ± 1°С

Монтажное положение: любое, но при этом хорошо доступное

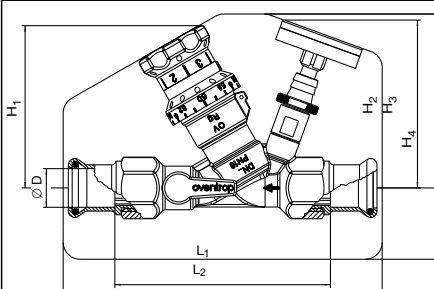
Темп. окружающей среды: макс. 90 °С

Рабочая температура: от 0 до 90 °С

Рабочее давление: 10 бар

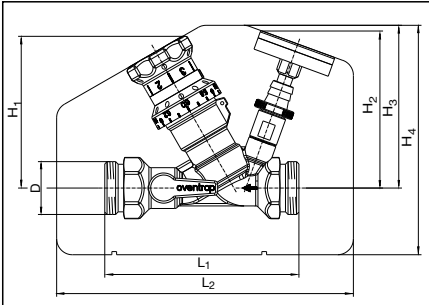
Испытательное давление: макс. 16 бар

Примечание:  
рекомендуется мин. 1-2 раза в год приводить в движение шаровые краны.

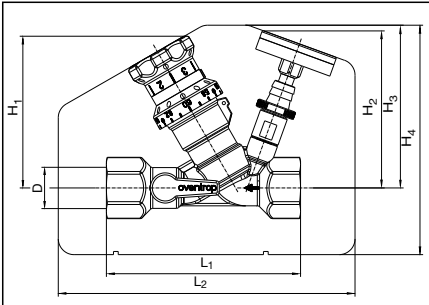


Art. n°:	DN	∅ D	L <sub>1</sub>	L <sub>2</sub>	H <sub>1</sub>	H <sub>2</sub>	H <sub>3</sub>	H <sub>4</sub>
4205752	15	15	115	188	95	98	103	145
4205753	15	18	115	188	95	98	103	145
4205754	20	22	130	188	95	98	103	145

### 5.1 Размеры



Art. n°:	DN	L <sub>1</sub>	L <sub>2</sub>	H <sub>1</sub>	H <sub>2</sub>	H <sub>3</sub>	H <sub>4</sub>	D
4206704	15	110	188	95	98	103	145	G ¾
4206706	20	123	188	95	98	103	145	G 1



Art. n°:	DN	L <sub>1</sub>	L <sub>2</sub>	H <sub>1</sub>	H <sub>2</sub>	H <sub>3</sub>	H <sub>4</sub>	D
4205704	15	110	188	95	98	103	145	Rp ½
4205706	20	123	188	95	98	103	145	Rp ¾

## 6. Монтаж

### 6.1 Объем поставки

Вентиль поставляется в комплекте с инструкциями по монтажу и эксплуатации и упакован в теплоизоляционный кожух с фиксаторами. Кожух одновременно является защитной транспортной упаковкой. При приеме проверьте арматуру на комплектность и отсутствие повреждений, вызванных транспортировкой.

### 6.2 Место и положение монтажа

Вентиль может иметь любое положение при монтаже (горизонтальное, наклонное или вертикальное). Монтаж вентилиа выполнить таким образом, чтобы обеспечить к нему легкий доступ. Это особенно важно в случае перекрытия трубопровода (стояка) ислива, а также для считывания с термометра. Рекомендуемое место установки вентилиа – в сухих помещениях.



При монтаже обратите внимание на необходимость обеспечения свободного пространства, требуемого для установки теплоизоляции!

### 6.3 Подключения к трубам

Арматура имеет внутреннюю резьбу G ½ или G ¾ по EN10226, а также наружную резьбу G ¾ или G1 по DIN ISO 228. Возможности подключения с плоским уплотнением:

элементы для прессового, паяного, сварного и резьбового соединения (№ арт. 42005, 13, 14, 20 ... см. принадлежности)

### 7. Подключение

Обратить внимание на то, чтобы в корпус не попали инородные тела (напр. стружка, пенька, остатки припоя и пр.) Они могут нарушить нормальное функционирование вентиля. Смонтировать вентиль, учитывая направление потока (см. стрелку на корпусе). Подключить резьбовые соединения без натяжения, используя соответствующий вилочный ключ.

Соблюдать соответствующие предписания, действующие в конкретной стране!

### 8. Ввод в эксплуатацию

Прокладка трубопроводов должна быть выполнена таким образом, чтобы предотвратить завоздушивание системы (DIN1988 ч.2 §3.4.2.3). Особенно в обратных трубопроводах циркуляционных систем из-за низких скоростей возможно образование зон, подверженных образованию бактерий.

Необходимо тщательно промыть все трубопроводы (DIN 1988 ч.2 §11.2). Чтобы предотвратить несанкционированное изменение температуры и расхода вентиль может быть опломбирован. Данная защита не распространяется на шаровой запорный кран. Благодаря этому в чрезвычайных ситуациях можно мгновенно перекрыть циркуляционный трубопровод без необходимости снятия пломбы или теплоизоляции.

### 9. Обслуживание

В процессе эксплуатации вентиль не требует дополнительного обслуживания. Только во время техобслуживания или ремонтных работ на циркуляционной линии изоляция вентиля может быть снята и с помощью шарового крана и запорного вентиля (если имеется) соответствующий трубопровод может быть отключен от системы, а затем с помощью штуцера для сливного шланга слит. Для этого следует выгащить термометр из сливного штуцера и вместо него подключить сливной шланг  $\frac{3}{8}$ ".

#### 9.1 Контроль функции

При помощи термометра на вентиле можно измерить фактическую температуру воды в циркуляционной системе. В качестве альтернативы, для контроля температуры, вентиль может быть интегрирован в систему управления зданием. Для этого термометр необходимо заменить на датчик температуры PT 1000 (см. принадлежности).

### 10. Принадлежности

Теплоизоляция для Ду15 и Ду20  
арт. № 4205781



Термометр  
арт. № 4205591



Датчик температуры PT 1000  
арт. № 4205592



Штуцер для сливного шланга  
арт. № 4205593



Комплект для опломбирования  
арт. № 1089091, 10 шт.

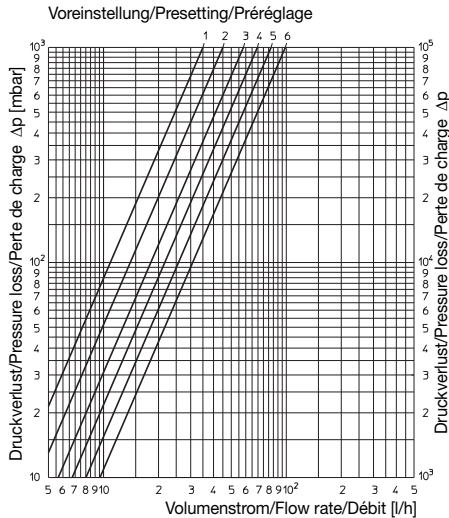


Oventrop CD  
арт. № 9999999  
бесплатно

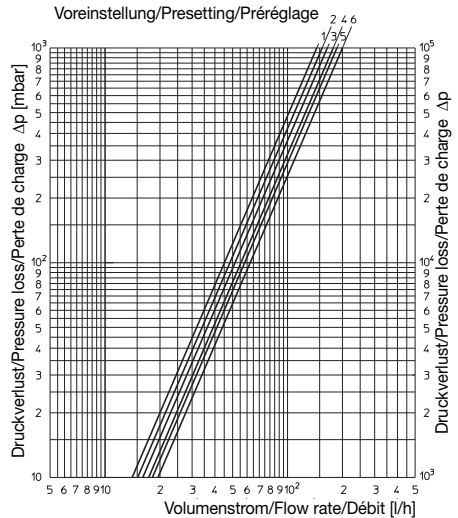


## 11. Anhang/Appendix/Annexe

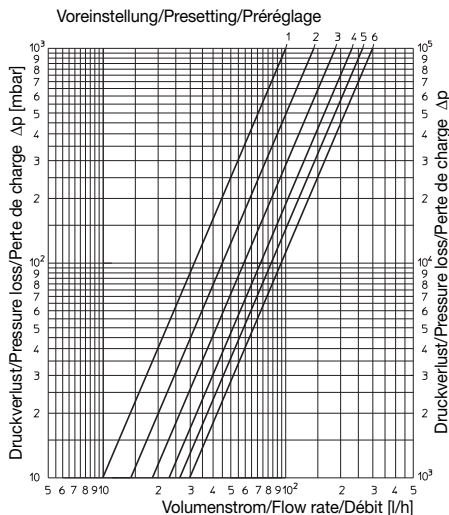
„Aquaström VT“ DN 15 Restvolumenstrom/  
 “Aquaström VT” DN 15 Residual volume flow/  
 «Aquaström VT» DN 15 Débit résiduel



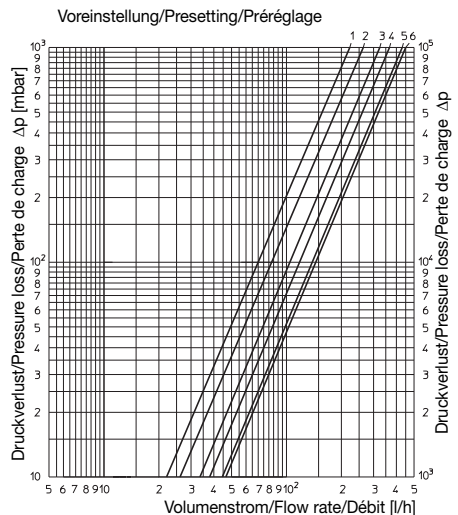
„Aquaström VT“ DN 15 Desinfektionsvolumenstrom/  
 “Aquaström VT” DN 15 Disinfection volume flow/  
 «Aquaström VT» DN 15 Débit de désinfection



„Aquaström VT“ DN 20 Restvolumenstrom/  
 “Aquaström VT” DN 20 Residual volume flow/  
 «Aquaström VT» DN 20 Débit résiduel



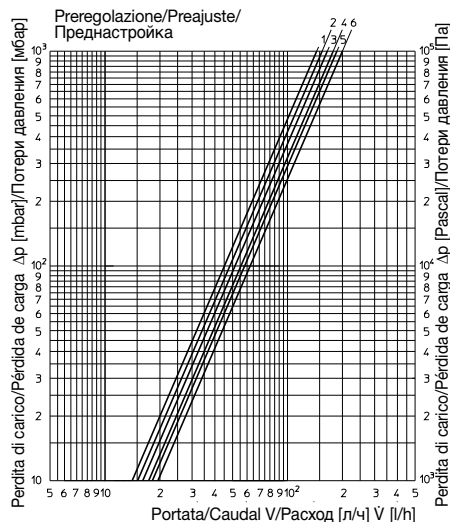
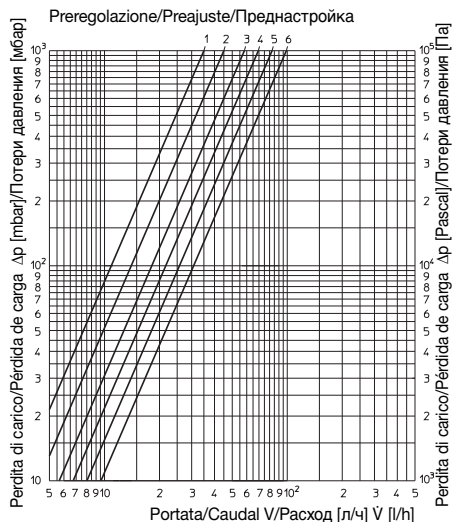
„Aquaström VT“ DN 20 Desinfektionsvolumenstrom/  
 “Aquaström VT” DN 20 Disinfection volume flow/  
 «Aquaström VT» DN 20 Débit de désinfection



## 11. Appendice/Anexo/Приложение

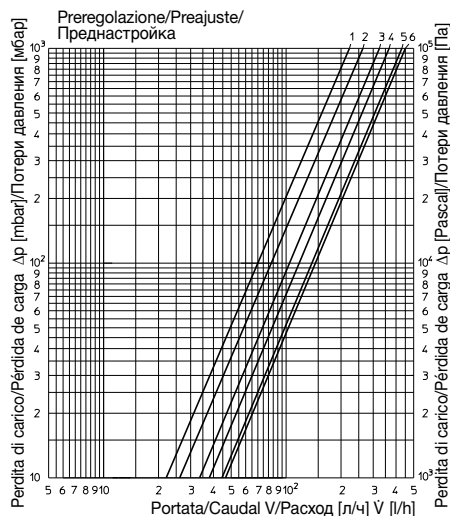
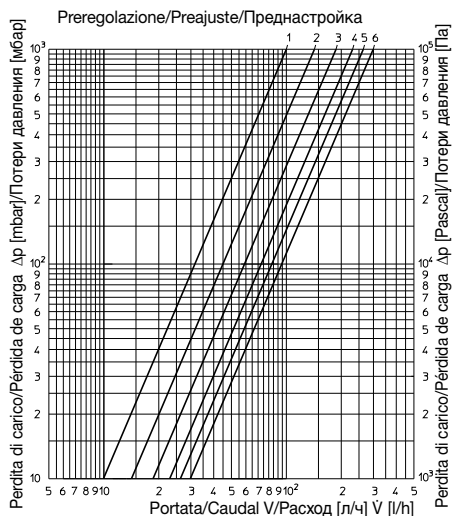
"Aquamost VT" DN 15 Portata residua/  
 "Aquamost VT" DN15 Caudal residual/  
 „Aquamost VT“ Ду 15 Остаточный расход

"Aquamost VT" DN 15 Portata di disinfezione/  
 "Aquamost VT" DN15 Caudal de desinfección/  
 „Aquamost VT“ Ду15 Расход при  
 термической дезинфекции



"Aquamost VT" DN 20 Portata residua/  
 "Aquamost VT" DN20 Caudal residual/  
 „Aquamost VT“ Ду 20 остаточный расход

"Aquamost VT" DN 20 Portata di disinfezione/  
 "Aquamost VT" DN20 Caudal de desinfección/  
 „Aquamost VT“ Ду20 Расход при  
 термической дезинфекции





OVENTROP GmbH & Co. KG  
Paul-Oventrop-Straße 1  
D-59939 Olsberg  
Telefon +49 (0) 29 62 82-0  
Telefax +49 (0) 29 62 82-400  
E-Mail [mail@oventrop.de](mailto:mail@oventrop.de)  
Internet [www.oventrop.com](http://www.oventrop.com)

Eine Übersicht der weltweiten Ansprechpartner  
finden Sie unter [www.oventrop.de](http://www.oventrop.de).

For an overview of our global presence visit  
[www.oventrop.com](http://www.oventrop.com).

Vous trouverez une vue d'ensemble des interlocuteurs  
dans le monde entier sur [www.oventrop.com](http://www.oventrop.com).

Per ulteriori informazioni sulla ns. organizzazione  
commerciale nel mondo potete consultare il ns sito  
[www.oventrop.com](http://www.oventrop.com).

Para una visión general de nuestra presencia en el  
mundo visite [www.oventrop.com](http://www.oventrop.com).

Адреса контактов по всему миру размещены  
на сайте [www.oventrop.de](http://www.oventrop.de).

Technische Änderungen vorbehalten.  
Subject to technical modifications without notice.  
Sous réserve de modifications techniques.  
Salvo modifiche tecniche.  
Reservado el derecho a efectuar modificaciones.  
Сохраняется право на технические изменения.