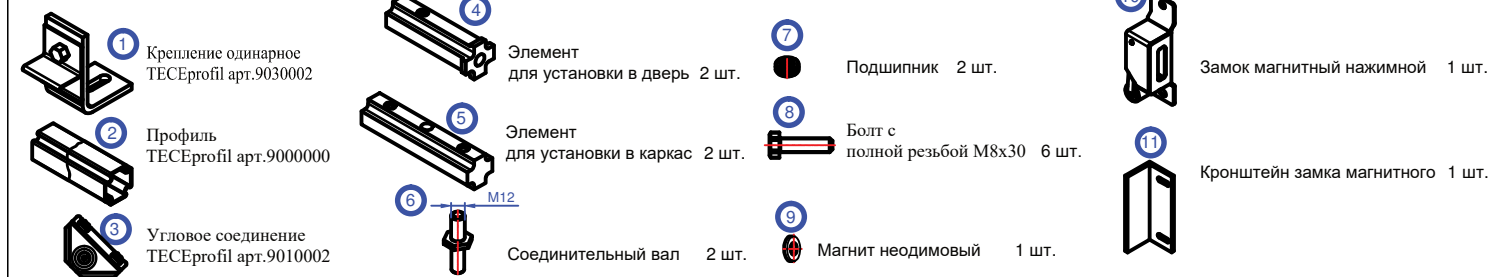


1 Применяемые при сборке изделия элементы



В комплект закладных петель "FORMAT interior" входят только элементы 4, 5, 6, 7, 8, 9, 10.

2 Установка закладных элементов

По периметру существующего проема, в котором планируется монтаж люка производится сверление отверстий, затем, с помощью дюбелей и саморезов производится установка одинарных креплений ESEprofil art.9030002, (рисунок 1 поз.1) т.н. закладных элементов.

* отличие данного размера от других размеров обусловлено необходимостью смещения данного крепления для дальнейшей установки дополнительной стойки каркаса под ось двери (подробнее см. пункт 5)

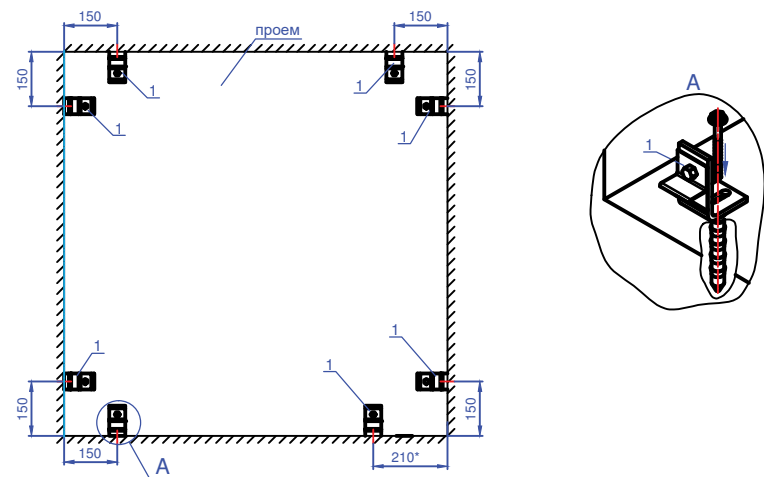


Рисунок 1

3 Установка профилей

В установленные закладные элементы (рисунок 2 поз.1) производится монтаж профилей TESEprofil art.9000000, из которых в дальнейшем будет состоять рама каркаса (рисунок 2 поз.2). Монтаж профилей производится путем защелкивания клемм закладного элемента вокруг выступов профиля.

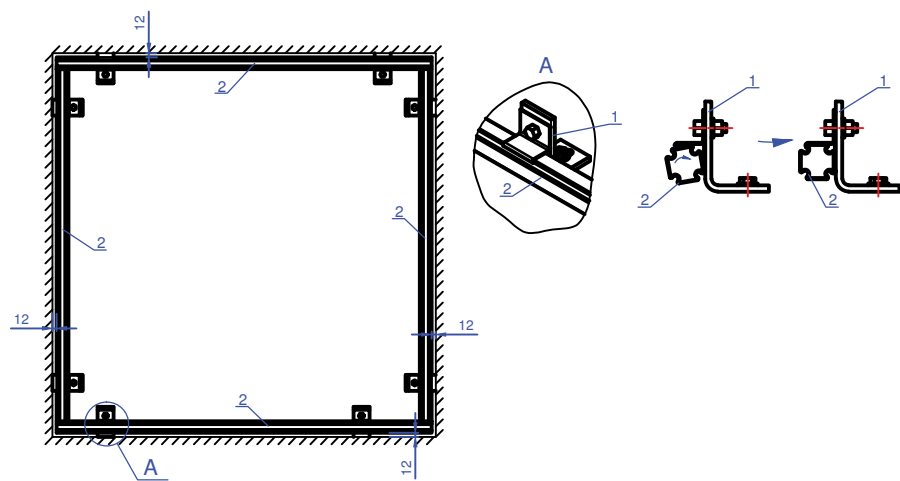


Рисунок 2

4 Соединение профилей в раму

Соединение профилей в раму производится путем закрепления концов профилей друг с другом угловыми соединениями TESEprofil art.9010002.

Закрепление профилей производится следующим образом: шестигранным ключом или винтовёртом с шестигранной насадкой 3 мм ослабляется винтовое крепление углового соединения (рисунок 3 поз.3) для того чтобы в раствор скоб углового соединения можно было завести выступы профилей (рисунок 3 поз.2), концы которых примыкают друг другу под углом 90°. Затем посредством затяжки винтового крепления углового соединения производится зажимание выступов профилей скобами углового соединения. Затягивание углового соединения выполняется шестигранным ключом от руки до упора или винтовёртом. Таким образом получается собранная рама каркаса люка.

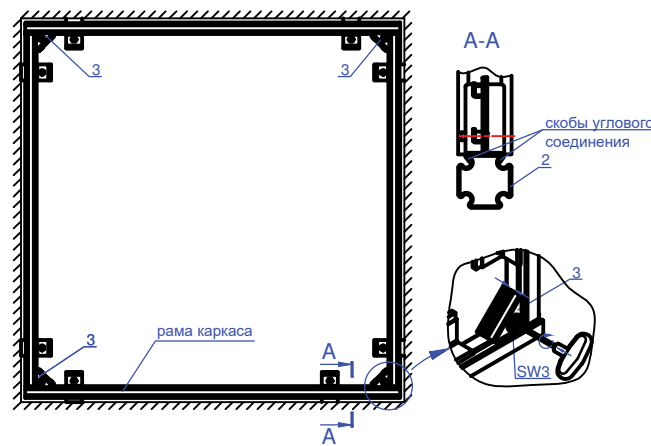


Рисунок 3

5 Установка дополнительных элементов каркаса люка

После сборки рамы каркаса производится установка дополнительных элементов.

В двух продольных связях каркаса (рисунок 4 поз.2.1) предварительно выполняются два отверстия Ø 8,5 мм на одной стенке, и одно отверстие Ø12,5 мм на противоположной стенке (рисунок 4 виды В-Г). Далее в каждый из профилей 2.1 устанавливается, предварительно обработанный литевой смазкой, крестообразный элемент с резьбовыми отверстиями М8 и М12 (рисунок 4 поз.2.1), таким образом, чтобы отверстия профиля 2.1 и элемента 5 были соосны.

Затем болтами М8х30 (рисунок 4 поз.8) выполняется фиксация элемента поз.5 внутри профиля поз.2.1 и установка по резьбе М12 оси (рисунок 4 поз.6). С помощью соединительных угловых элементов (рисунок 4 поз.3) выполняется крепление продольных профилей к раме каркаса.

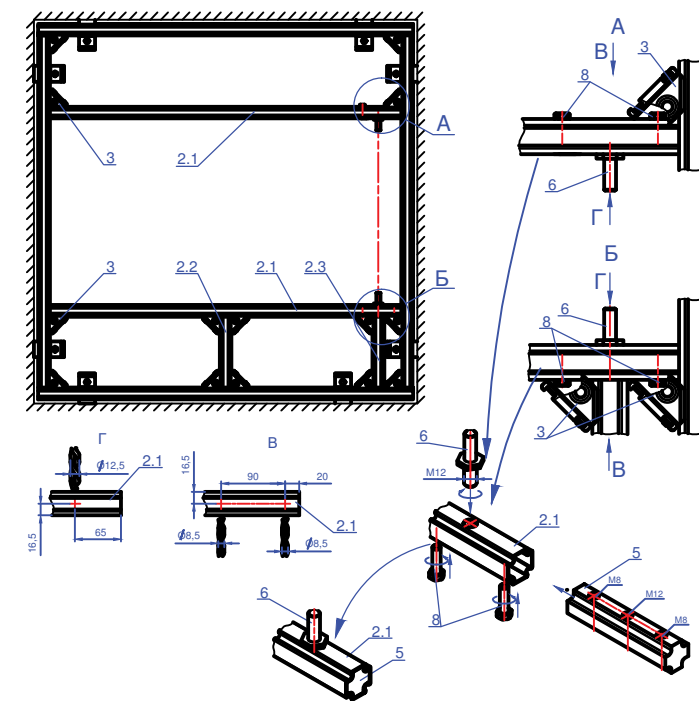


Рисунок 4

6 Установка стойки двери

В профиле (рисунок 5 поз.2) выполняется сверление двух отверстий Ø 8,5 мм, затем в профиль с двух сторон до упора вставляются, предварительно обработанные литевой смазкой, 2 крестообразных элемента (рисунок 5 поз.4)

Болтами М8х30 (рисунок 5 поз.8) выполняется фиксация элементов поз.4 внутри профиля поз.2

Ослабляются винтовые крепления угловых соединений (рисунок 5 поз.3) и приподнимается продольный профиль 2.1 таким образом, чтобы оси (рисунок 5 поз.6) с предварительно установленными на них подшипниками (рисунок 5 поз.7), вошли в отверстия, расположенные на торцах элементов 4.

Сдвигается профиль 2.1 с угловыми соединениями 3 до упора, далее выполняется затяжка винтов угловых соединений.

Выполняется проверка вертикальности стойки и проверка вращения стойки двери- вращение должно осуществляться от руки, плавно без рывков и заеданий.

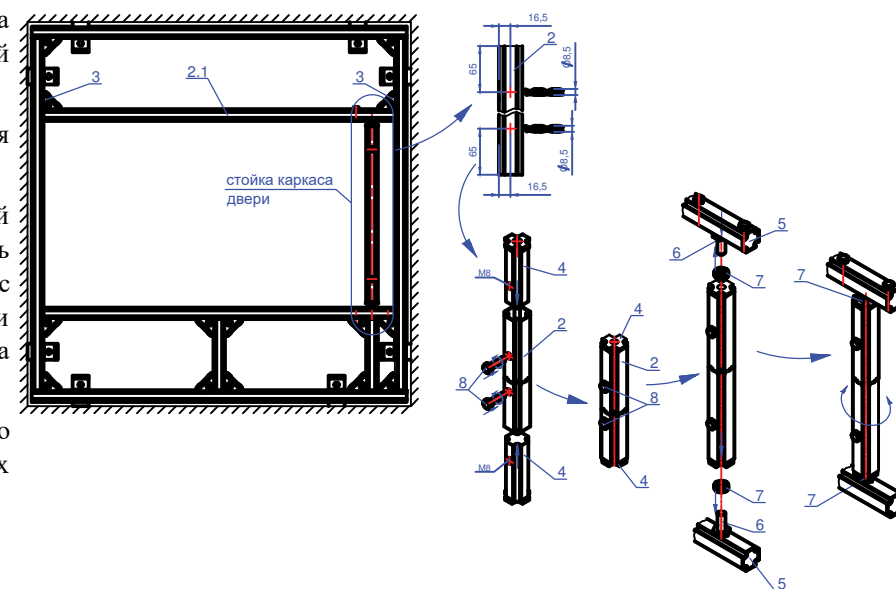


Рисунок 5

7 Установка верхней дополнительной стойки каркаса

После установки стойки двери выполняется установка дополнительной верхней стойки каркаса (рисунок 6 поз.2). Установка данного элемента производится с помощью угловых соединений (рисунок 6 поз.3), аналогично установке элемента 2.2 описываемого в п. 5 данного руководства.

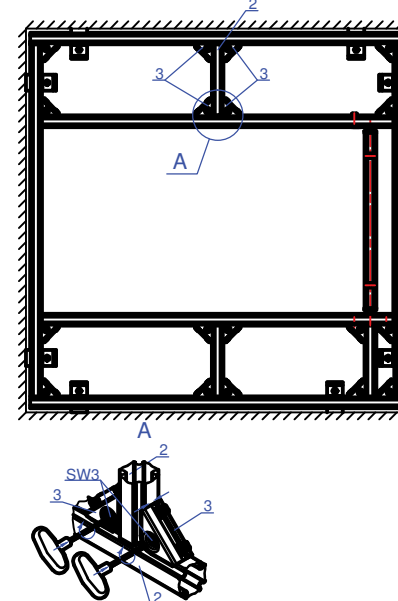


Рисунок 6

8 Сборка каркаса двери люка

К стойке каркаса двери с помощью угловых соединений (рисунок 7 поз.3) выполняется присоединение остальных элементов (рисунок 7 поз.2).

После сборки необходимо проверить плавность вращения каркаса двери, вращение должно осуществляться от руки, плавно без рывков и заеданий. Необходимо также проверить зазоры между элементами каркаса двери люка и элементами каркаса рамы люка, размеры зазоров между дверью и элементами каркаса должны быть постоянны, перекосы не допускаются.

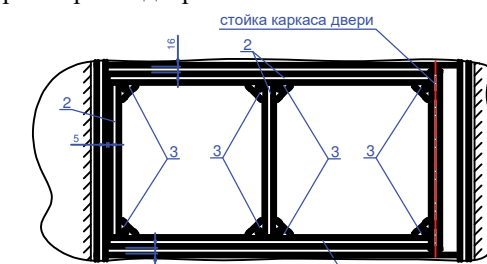


Рисунок 7

9 Установка неодимового магнита

Неодимовый магнит имеет толщину 3мм и выполнен в форме таблетки с отверстием для крепежа в центре. Конфигурация отверстия в магните предполагает применение самореза с потайной шляпкой. Магнит устанавливается на тыльной стороне стойки двери люка (рисунок 8 поз.9).

Установка магнита осуществляется следующим образом:

на середине стойки двери выполняется разметка,

сверлится отверстие под крепеж,

плоской стороной магнит размещается на плоскости стойки двери, при этом должна быть соблюдена соосность отверстия магнита с просверленным отверстием,

устанавливается саморез.

Внимание! Из за высокой хрупкости неодимового магнита, саморез закручивать только от руки до упора, шуруповерт не применять!

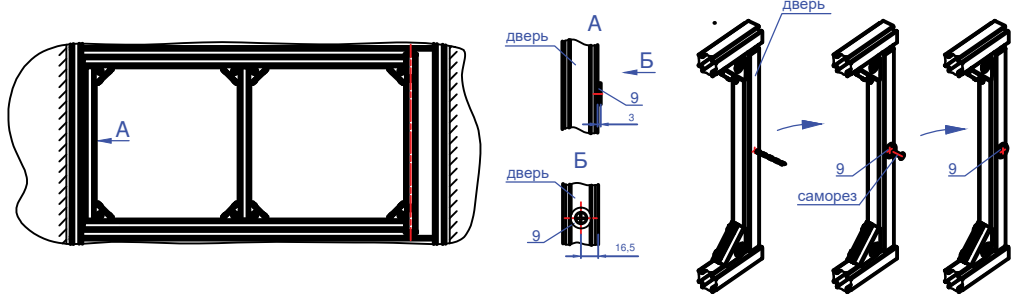


Рисунок 8

10 Установка нажимного магнитного замка

Нажимной магнитный замок (рисунок 9 поз.10) крепится с помощью кронштейна (рисунок 9 поз.11) на обратной стороне вертикальной стойки рамы каркаса люка.

Установка нажимного магнитного замка осуществляется следующим образом:

Выставляется дверь таким образом, чтобы стойки двери и рамы каркаса находились в одной плоскости

Магнитный замок с кронштейном примеряются таким образом, чтобы ролик магнитного замка соприкасался по всей линии с неодимовым магнитом (рисунок 9 поз.9), причем желательно, чтобы линия соприкосновения пересекалась с осью магнитного замка.

По результату примерки выполняется необходимая разметка на кронштейне и стойке рамы каркаса.

По разметке выполняется сверление отверстий.

С помощью саморезов, выполняется крепление замка на кронштейне и, в свою очередь, крепление кронштейна на стойке рамы каркаса люка.

Выполняется проверка взаимного расположения замка и магнита, при необходимости возможна регулировка вылета кронштейна (для этой цели на плоскости прилегания кронштейна к стойке рамы каркаса предусмотрены продолговатые отверстия).

Выполняется проверка работы магнитного замка- замок должен срабатывать после одного нажатия.

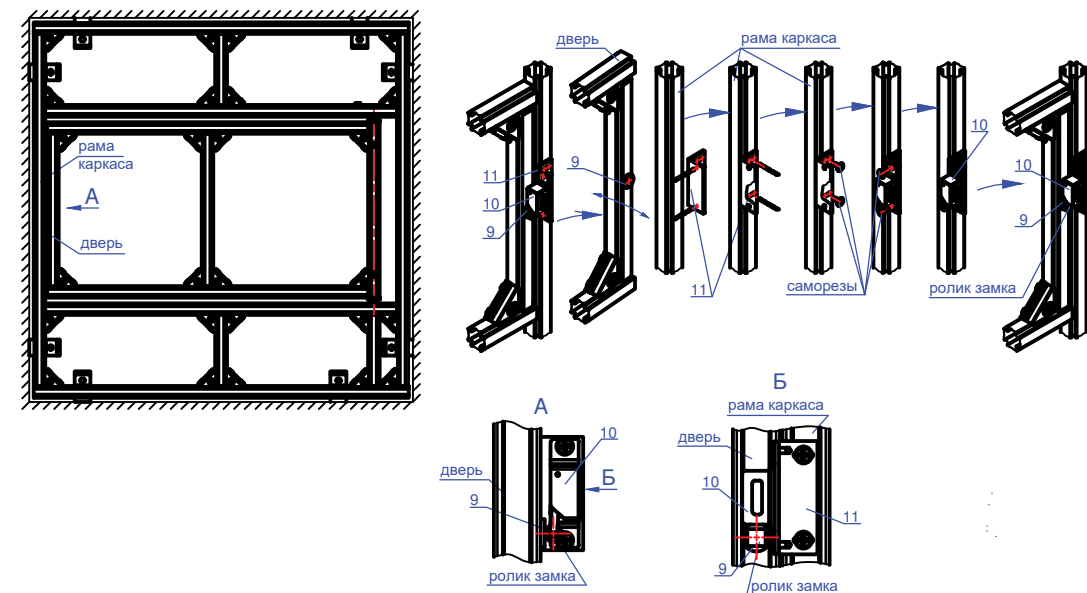


Рисунок 9

11 Обшивание люка листами ГКЛ (ГВЛ)

После установки магнитного замка, производится обшивание люка листами ГКЛ (ГВЛ).

Непосредственно перед установкой панелей ГКЛ (ГВЛ), поверхность, где предполагается производить их крепление, обезжиривается, затем по всей длине профилей наносится полиуретановый герметик (см. рисунок 10). Применение герметика позволит приобрести монтируемой конструкции жесткость, т.н. монолитность, особенно для створки люка.

После нанесения на поверхность профилей полиуретанового герметика, выполняется укладка предварительно нарезанных панелей ГКЛ (ГВЛ).

Панели закрепляются струбцинами, после чего, с шагом 150 мм, производится крепление саморезами листовых панелей к профилям по всей их длине (см. рисунок 10).

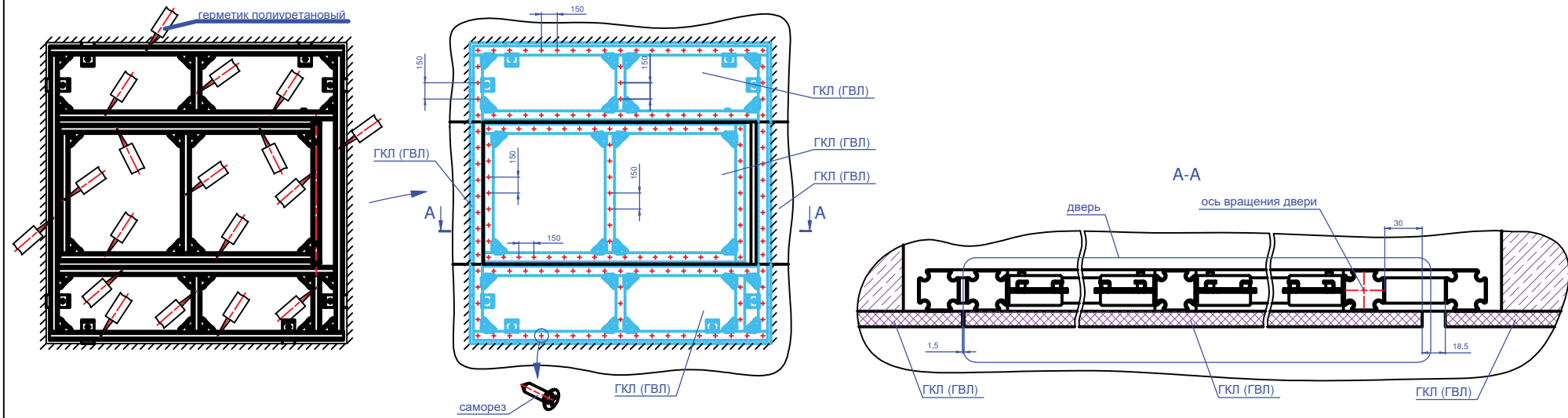


Рисунок 10

12 Особенности отделки люка керамической плиткой

В данном руководстве рассмотрен пример сборки люка который находится в плоскости стены. Для конструкции люка данного типа характерна одна особенность: после отделки керамической плиткой, при открывании двери люка возможно задевание внешней вертикальной кромки двери со стороны петель за смежный внутренний край проема. Чтобы этого не случилось, необходимо снять фаску под углом 45° с внутренней кромки плиток проема люка (см. рисунок 11). Для люков углового типа (см. рисунок 12) в данной манипуляции нет никакой необходимости так как при открывании двери люка данной конфигурации не происходит задевания кромок двери и проема друг за друга. Зазор между кромками двери и проема желательно выдерживать по периметру равным толщине межплиточного шва (в данном примере 1,5 мм).

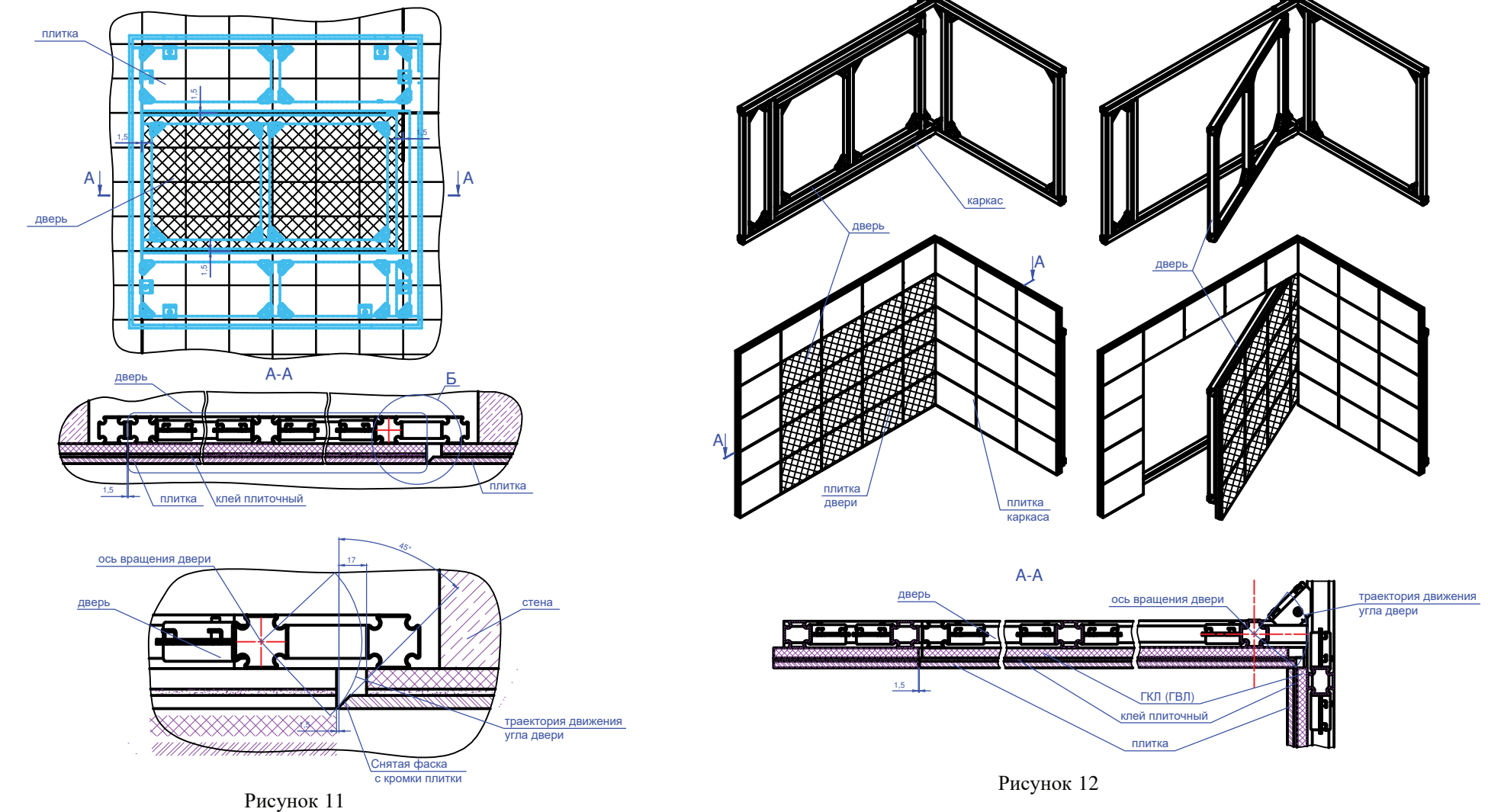


Рисунок 11

Рисунок 12