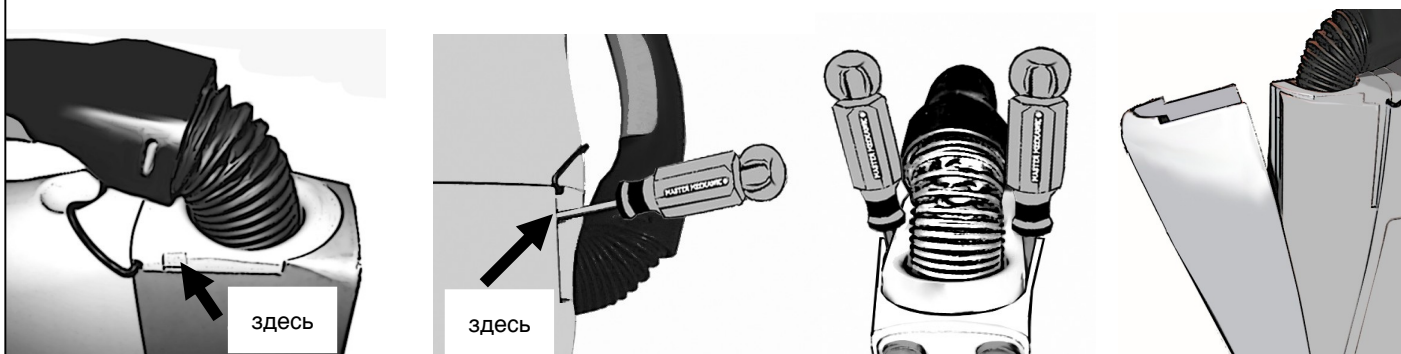
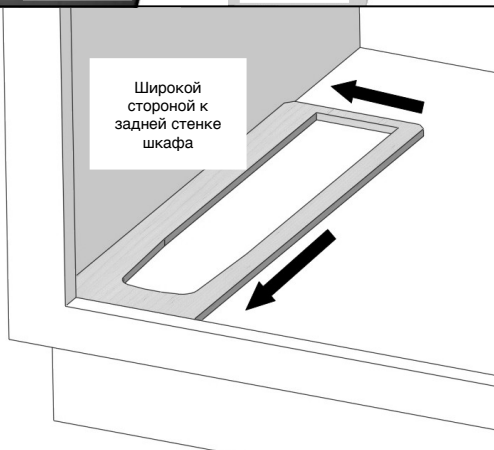


Инструкция по монтажу устройства оперативной уборки VROOM

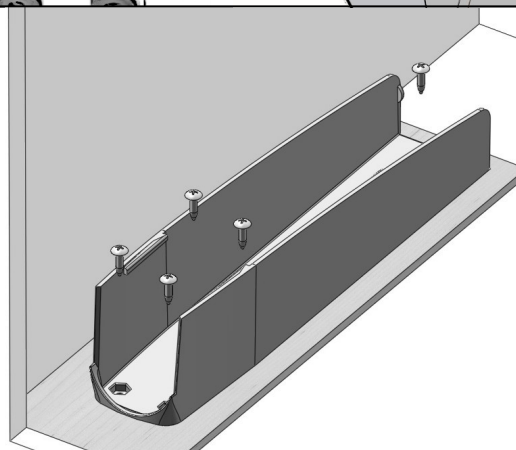
1. Снимите кронштейн с нижней части VROOM. Для снятия кронштейна вставьте плоский клинок отвертки в защелки расположенные по бокам кронштейна.



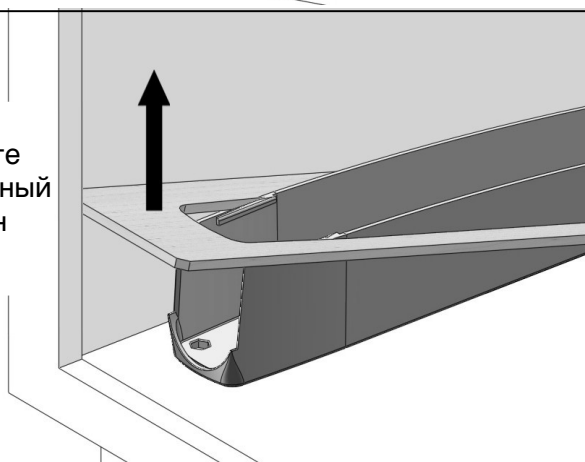
2. Разместите шаблон из картона в месте установки VROOM



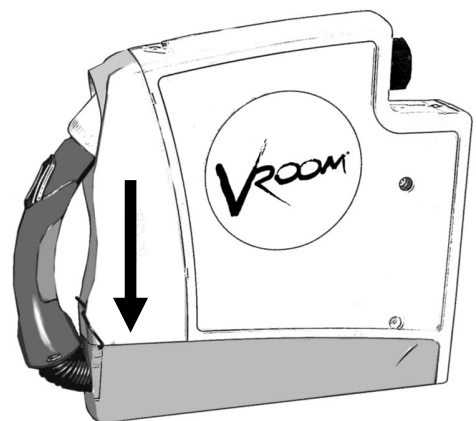
3. Расположите кронштейн внутри шаблона. Прикрепите его с помощью саморезов к мебели.



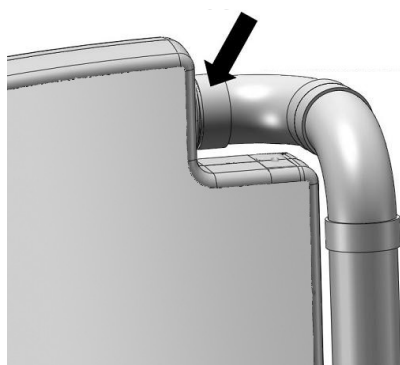
4. Удалите картонный шаблон



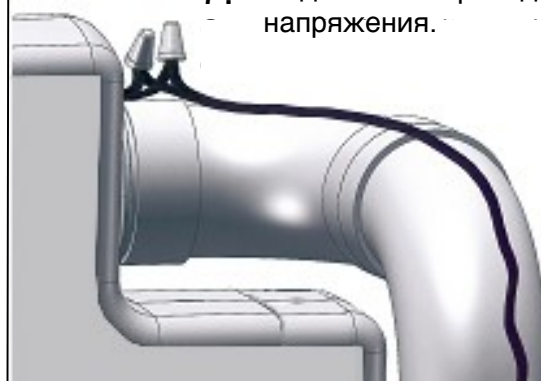
5. Вставьте VROOM в кронштейн. До щелчка.



6. Подключите трубопровод к VROOM. При стыковке отвода с VROOM не следует использовать клей.



7. Подключите провод низкого напряжения.



Инструкция по эксплуатации устройства оперативной уборки VROOM

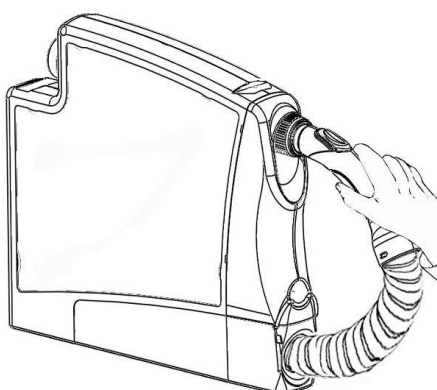
- ① VROOM
- ② Кронштейн



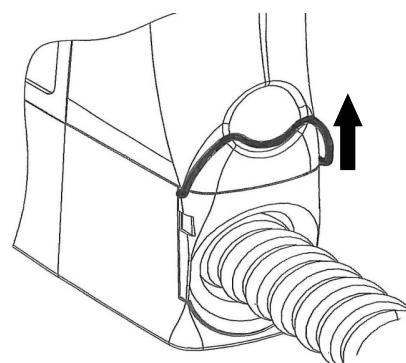
4. Используйте телескопическую трубу и широкую насадку для VROOM (поставляются отдельно).



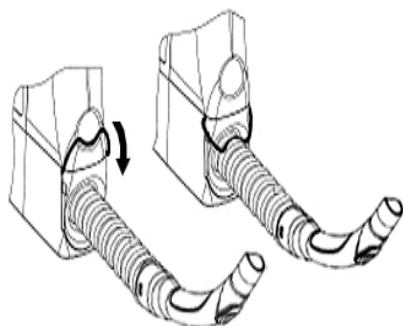
1. Для включения VROOM поднимите рукоятку шланга вверх до щелчка. Затем вытяните рукоятку.



5. Для завершения уборки поднимите рычаг блокировки шланга вверх.

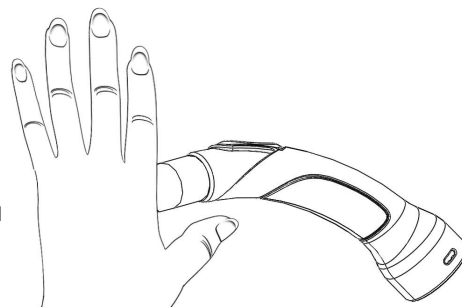


2. Вытащите шланг. Зафиксируйте положение шланга поворотом рычага для фиксации шланга.

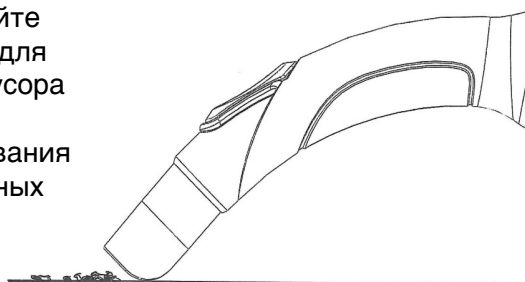


6. Уберите шланг. Закройте отверстие шланга рукой.

Шланг втянется внутрь под воздействием силы всасывания.



3. Используйте рукоятку для уборки мусора без использования специальных насадок.



7. Для завершения работы вставьте конец ручки в разъем и опустите шланг вниз. VROOM выключится.

