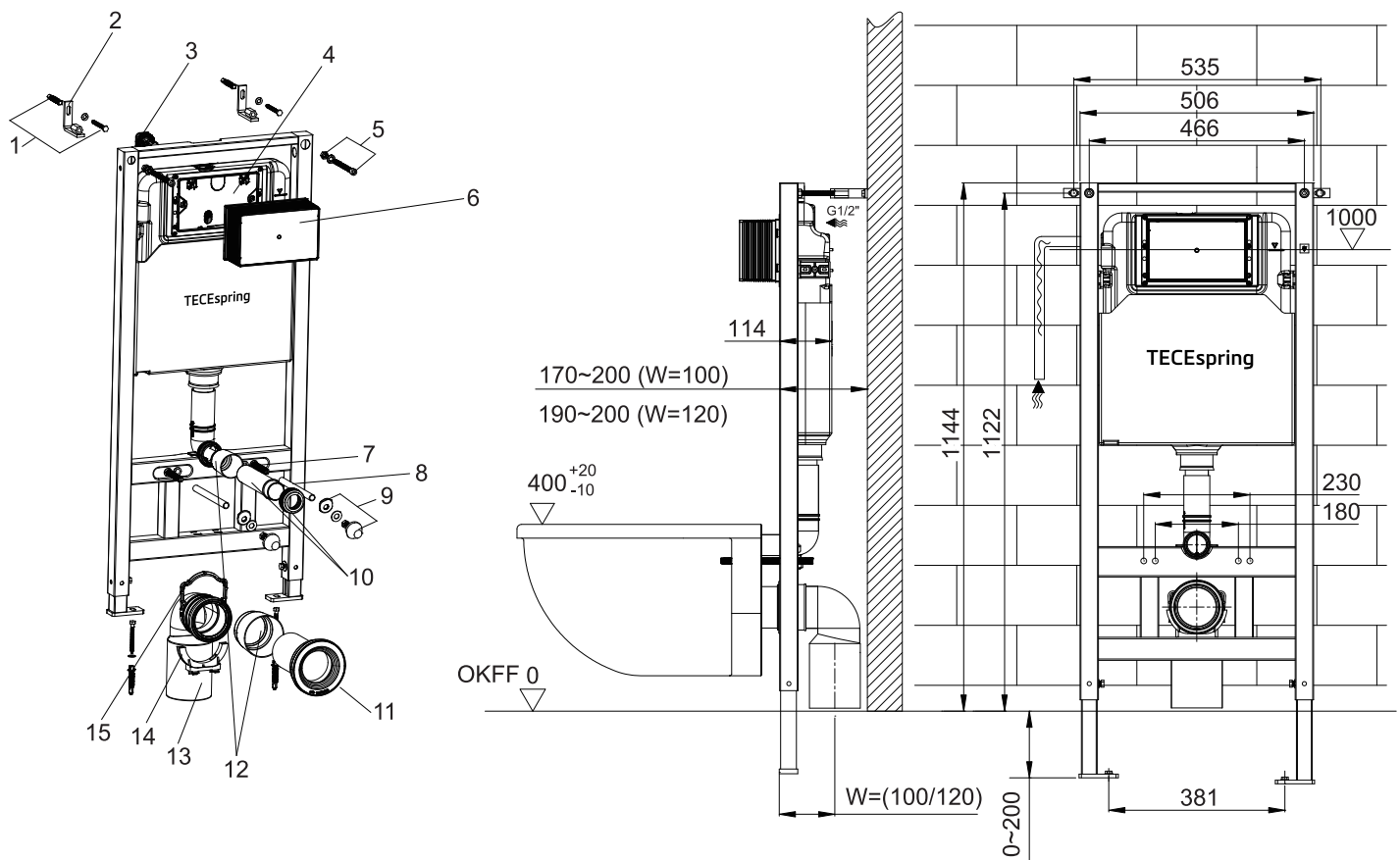


# S400401



## Комплект поставки

1	Крепежные болты с дюбелями
2	Кронштейны для крепления к стене
3	Угловой вентиль
4	Крышка бачка
5	Болты с гайками и шайбами для фиксации кронштейнов
6	Монтажный туннель
7	Шпильки для унитаза
8	Защитная трубка
9	Крепежные элементы для унитаза
10	Сливной патрубков бачка с манжетой
11	Сливной патрубков унитаза
12	Заглушки патрубков
13	Фановый отвод
14	Держатель фанового отвода
15	Фиксатор фанового отвода

## Важная информация

Придерживайтесь данной инструкции по монтажу. Производитель не несет ответственности за ущерб, возникший вследствие неправильной установки. Перед окончательной фиксацией застенного модуля убедитесь в правильности его положения и высоты относительно уровня чистового пола. Данная инструкция составлена основываясь на новейшей спецификации застенного модуля. Производитель оставляет за собой право на внесение изменений в спецификацию без предварительного предупреждения.

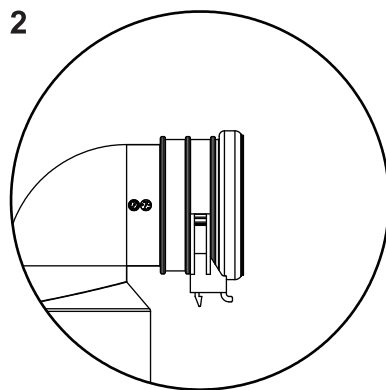
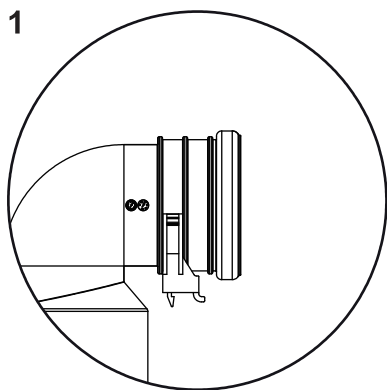
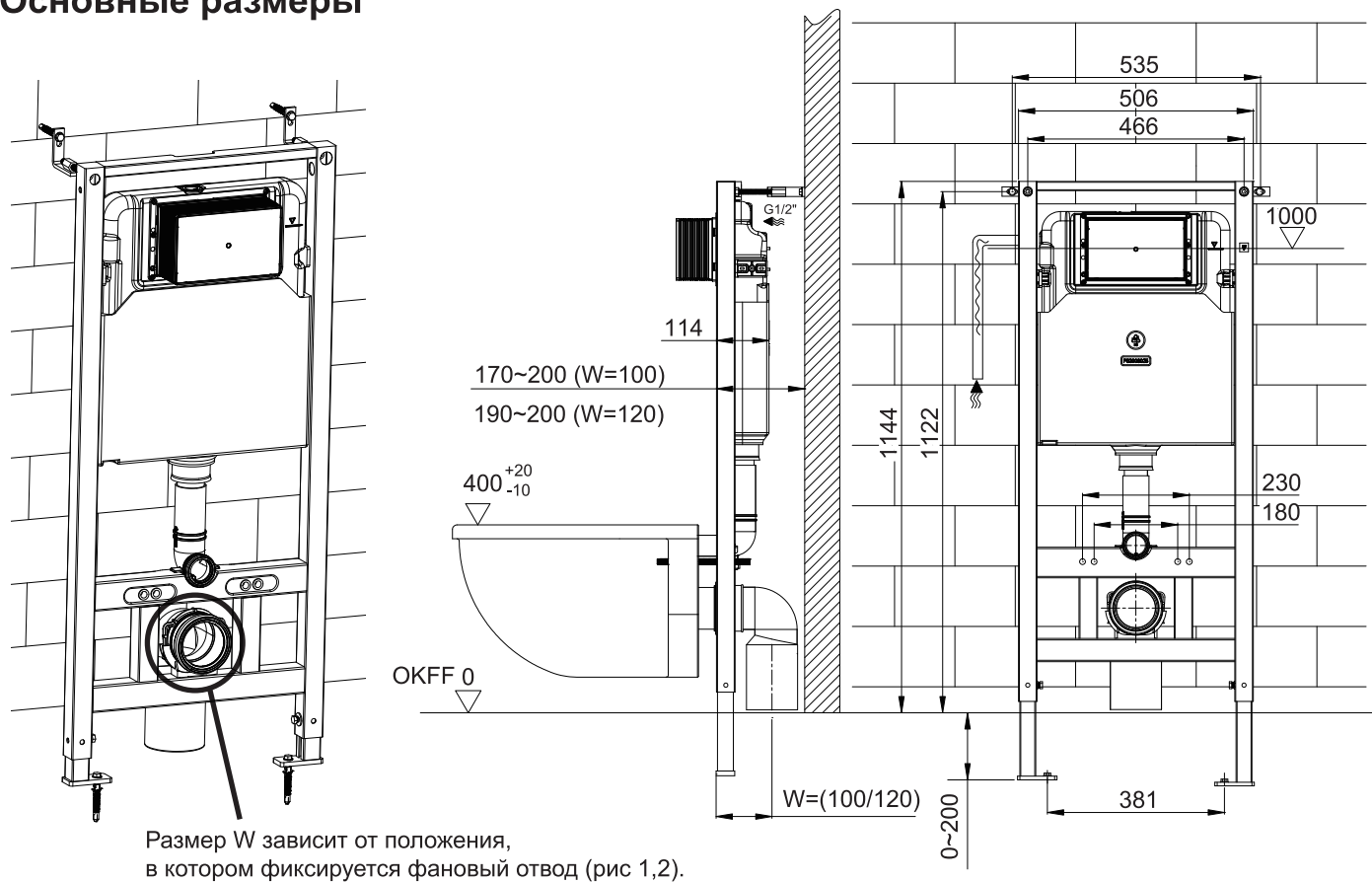
## Примечания:

1. Устанавливать перед прочными стенами, обеспечивающими надежную фиксацию модуля на протяжении всего периода эксплуатации
2. Все размеры приведены в мм

▲ OKFF 0 = Уровень чистового пола  
▼

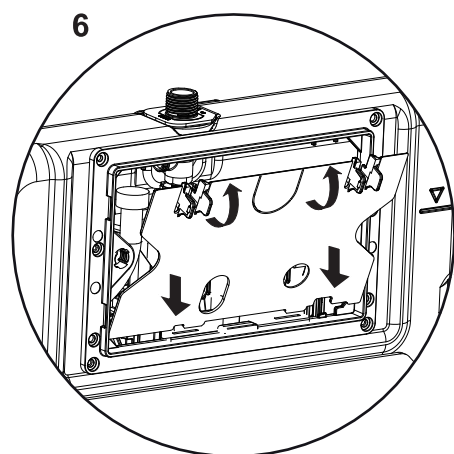
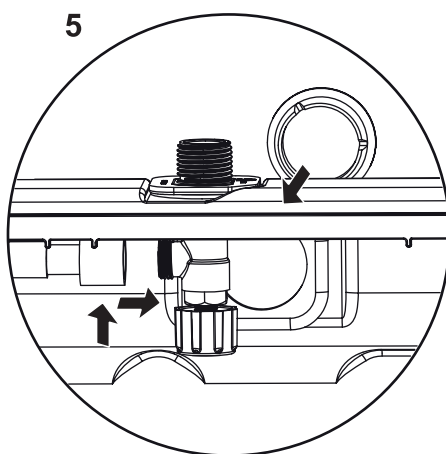
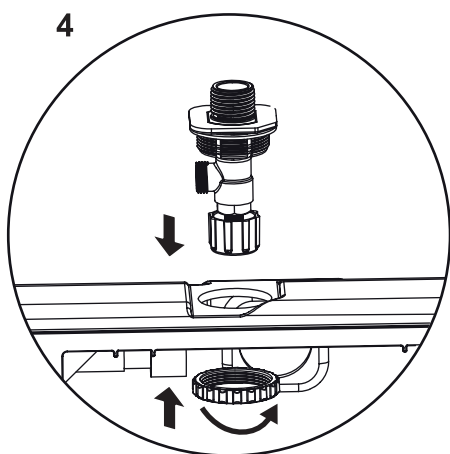
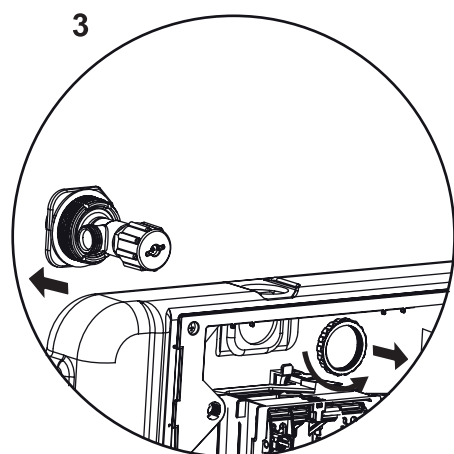
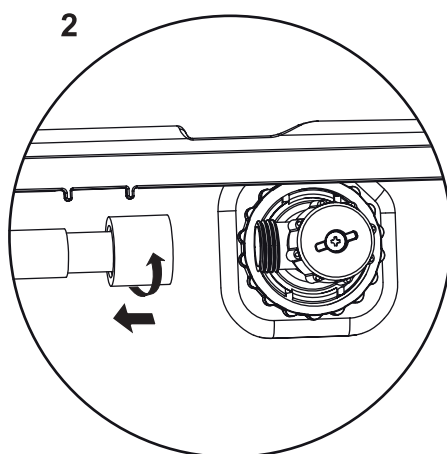
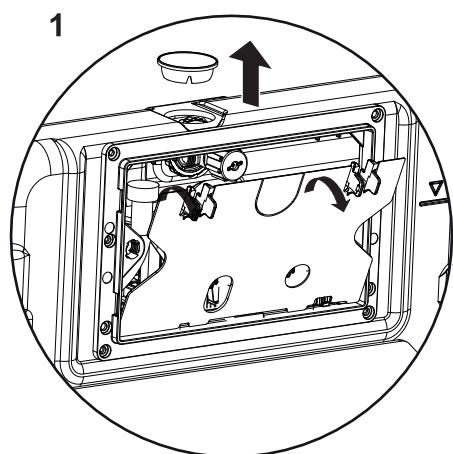
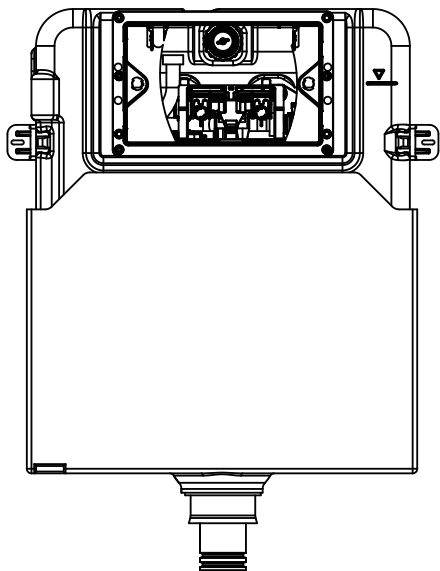
# S400401

## Основные размеры



# S400401

Установка заливного вентиля  
для обеспечения подвода воды к бачку сверху

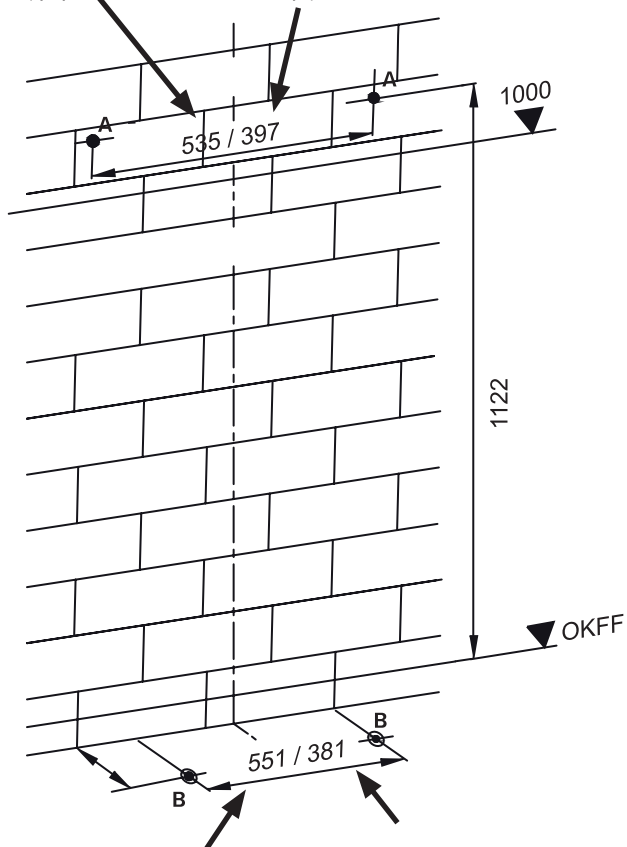


# S400401

## Подготовка отверстий в стене и полу

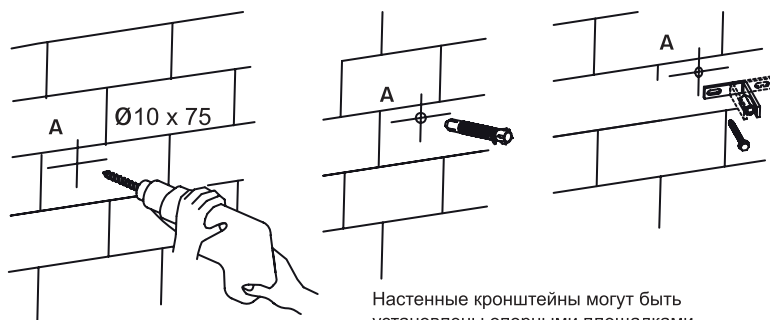
Расстояние между отверстиями при установке настенных кронштейнов опорными площадками наружу

Расстояние между отверстиями при установке настенных кронштейнов опорными площадками внутрь

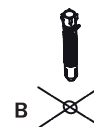


Расстояние между отверстиями при установке напольных опор наружу

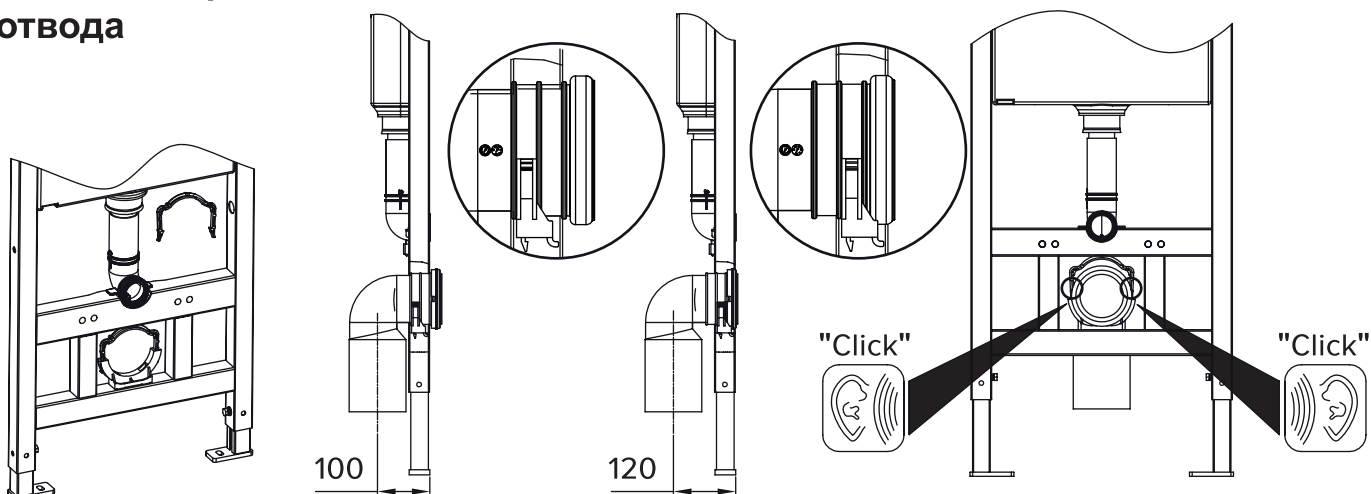
Расстояние между отверстиями при установке напольных опор внутрь



Настенные кронштейны могут быть установлены опорными площадками как внутрь, так и наружу. Соответственно расстояние между отверстиями на стене будет разное.



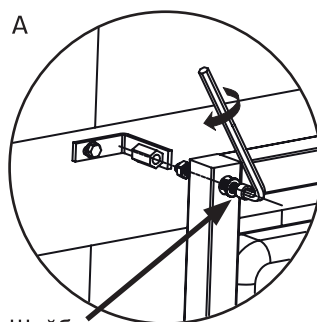
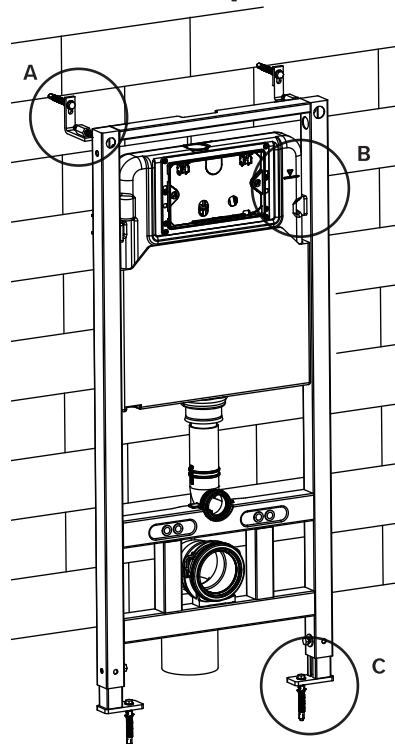
## Установка фанового отвода



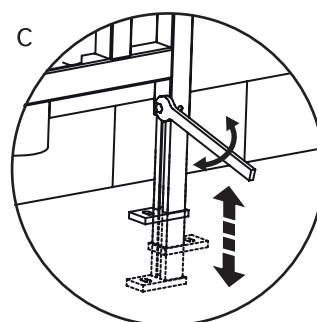
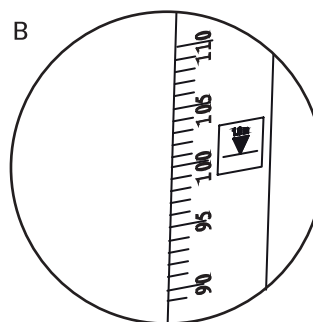
# TECEspring

# S400401

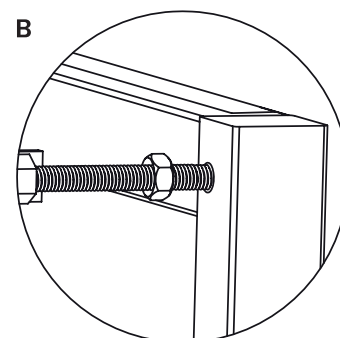
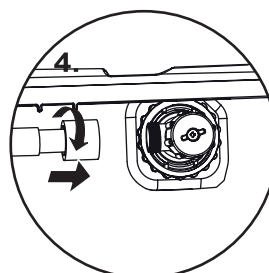
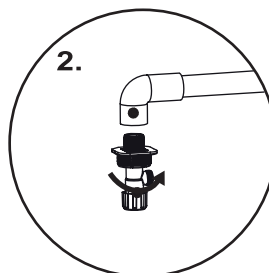
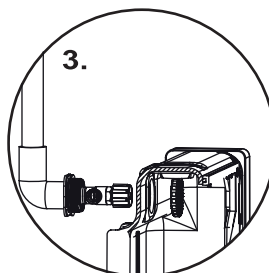
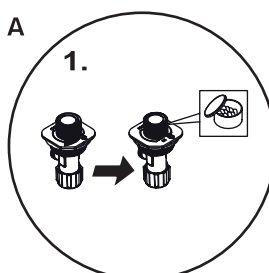
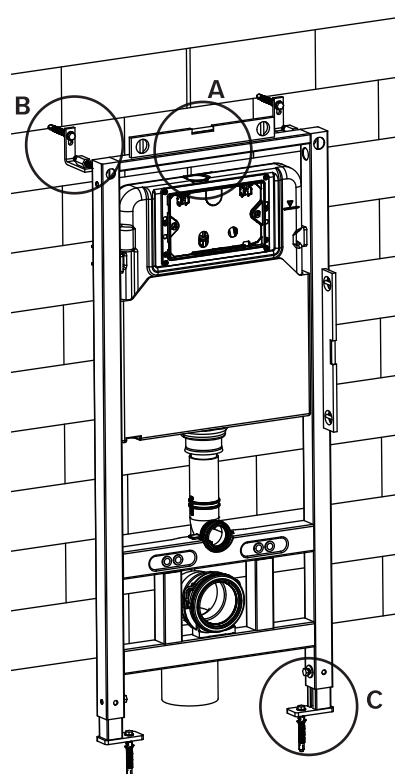
## Подключение к системе водоснабжения, фиксация и регулировка настенных кронштейнов и напольных опор



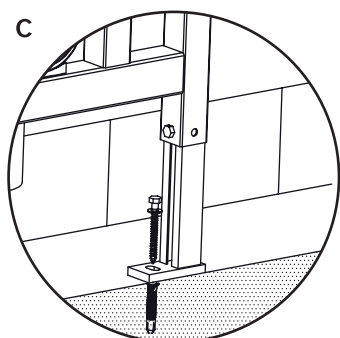
Шайба



Возможна установка напольных опор как внутрь модуля, так и наружу



Предварительно затянуть гайку и полностью зафиксировать после точного выравнивания модуля



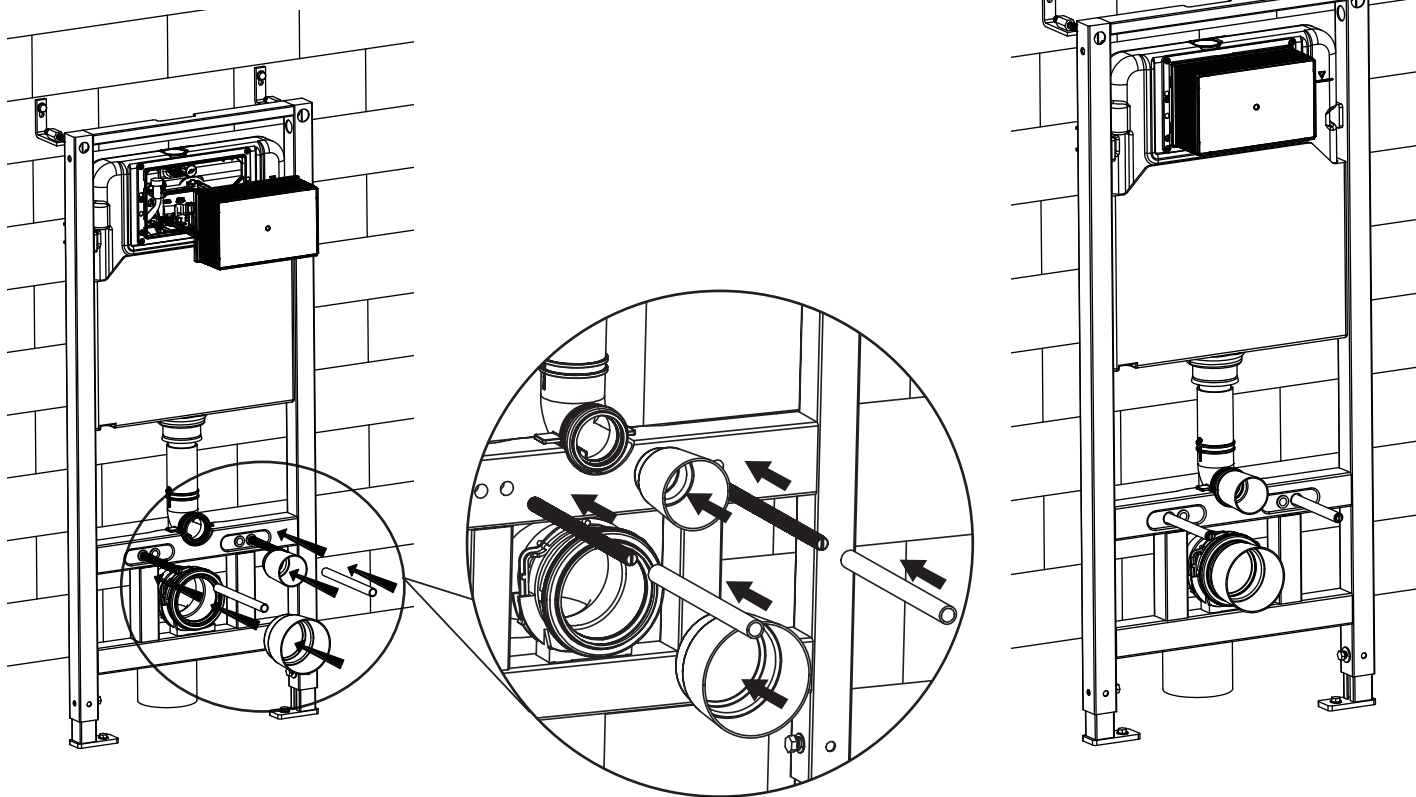
Предварительно затянуть болт и полностью зафиксировать после точного выравнивания модуля

Выполнить герметизацию резьбового соединения соответствующими материалами.

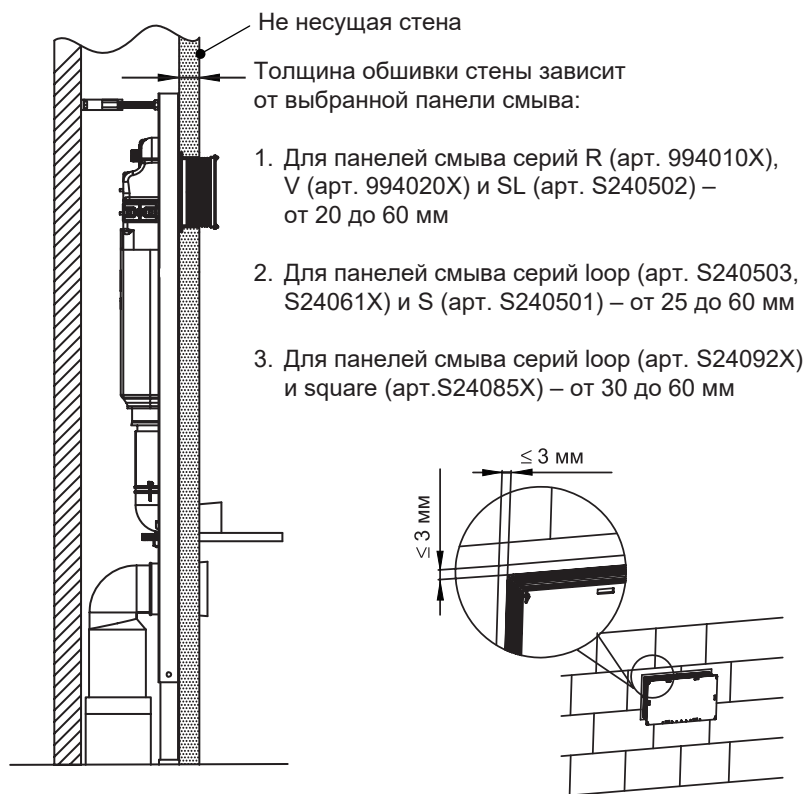
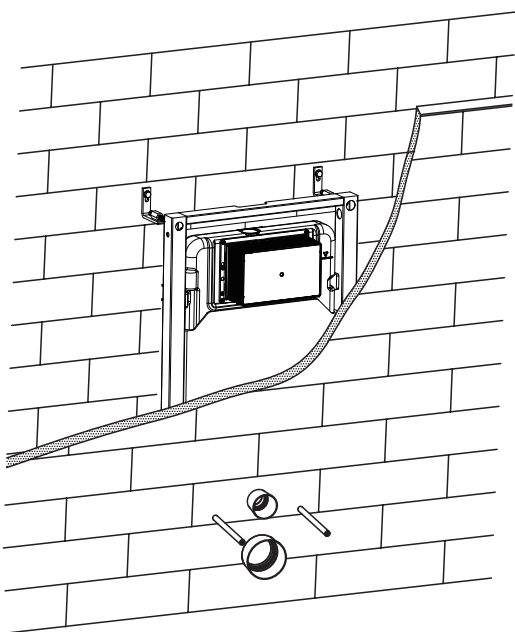
Не рекомендуется использовать заливной вентиль в качестве запорной арматуры. Данный вентиль предназначен для сервисного обслуживания арматуры бачка.

# S400401

## Установка крепежных элементов и аксессуаров для унитаза и панели смыва



### Толщина обшивки стены



# S400401

## Установка чаши унитаза



Примечание: возможны другие варианты фиксации чаши унитаза – см. инструкцию прилагающуюся к унитазу.

# S400401

## Установка заливного и сливного клапанов

Внутренние компоненты бачка установлены на заводе.  
Данный рисунок приведен для сервисного обслуживания.

