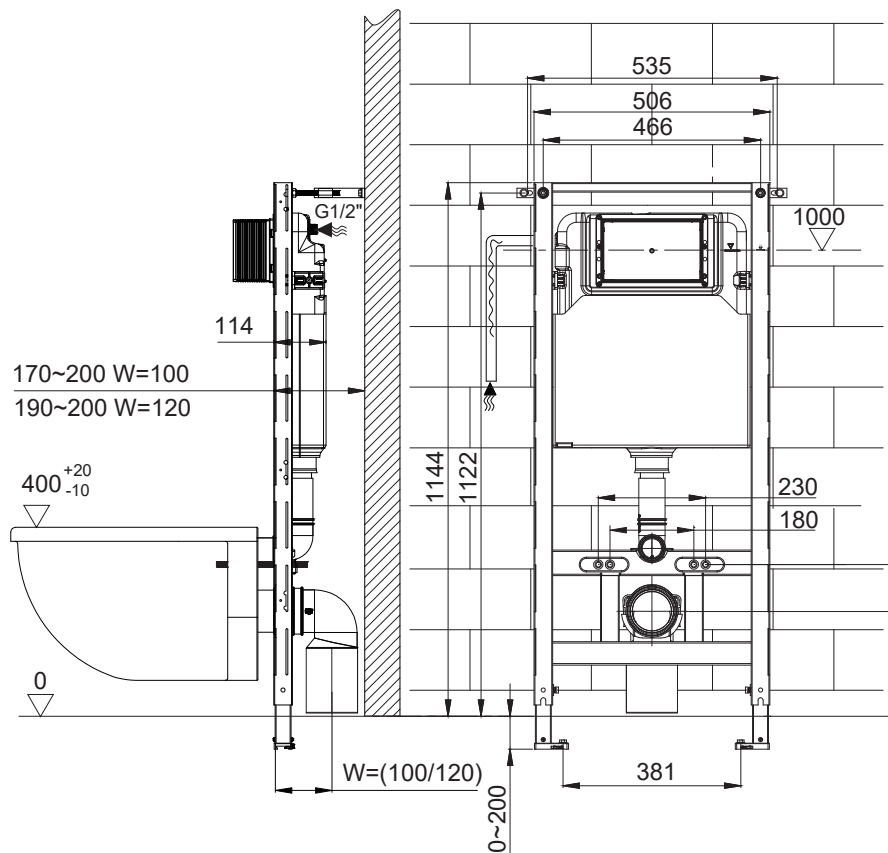
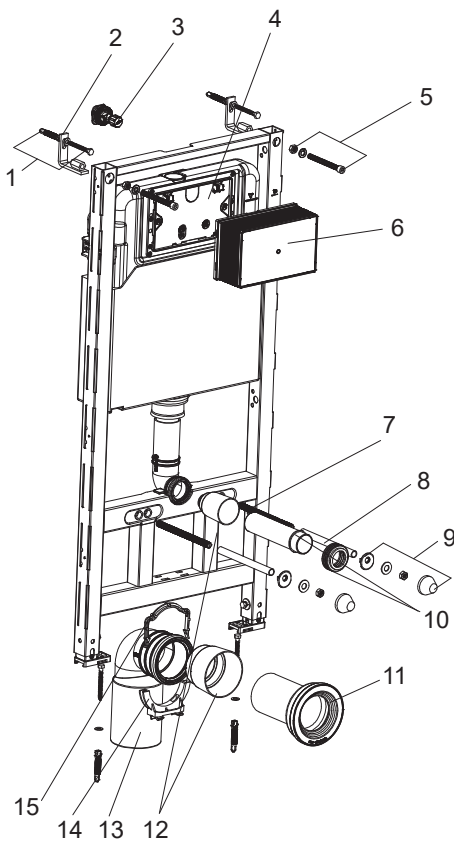


S300300



Комплект поставки

1	Крепежные болты с дюбелями
2	Кронштейны для крепления к стене
3	Угловой вентиль
4	Крышка бачка
5	Болты с гайками и шайбами для фиксации кронштейнов
6	Монтажный туннель
7	Шпильки для унитаза
8	Защитная трубка
9	Крепежные элементы для унитаза
10	Сливной патрубков бачка с манжетой
11	Сливной патрубков унитаза
12	Заглушки патрубков
13	Фановый отвод
14	Держатель фанового отвода
15	Фиксатор фанового отвода

Важная информация

Придерживайтесь данной инструкции по монтажу. Производитель не несет ответственности за ущерб, возникший вследствие неправильной установки. Перед окончательной фиксацией застенного модуля убедитесь в правильности его положения и высоты относительно уровня чистового пола. Данная инструкция составлена основываясь на новейшей спецификации застенного модуля. Производитель оставляет за собой право на внесение изменений в спецификацию без предварительного предупреждения.

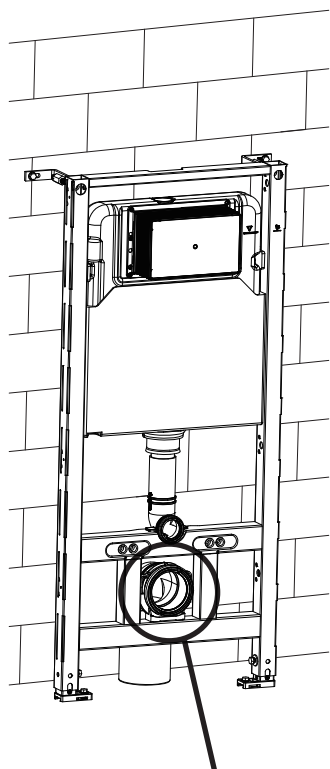
Примечания:

1. Устанавливать перед прочными стенами, обеспечивающими надежную фиксацию модуля на протяжении всего периода эксплуатации
2. Все размеры приведены в мм

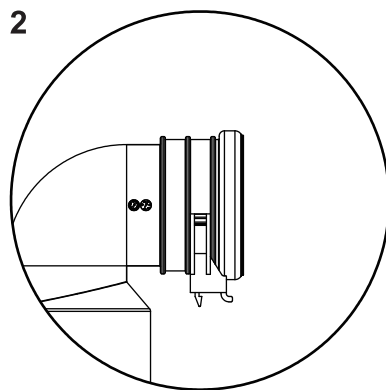
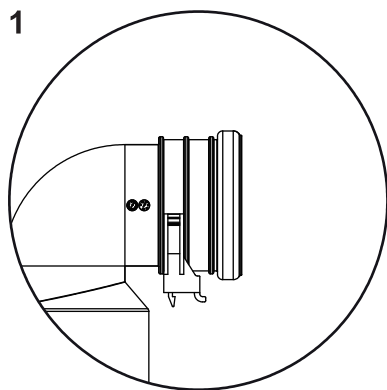
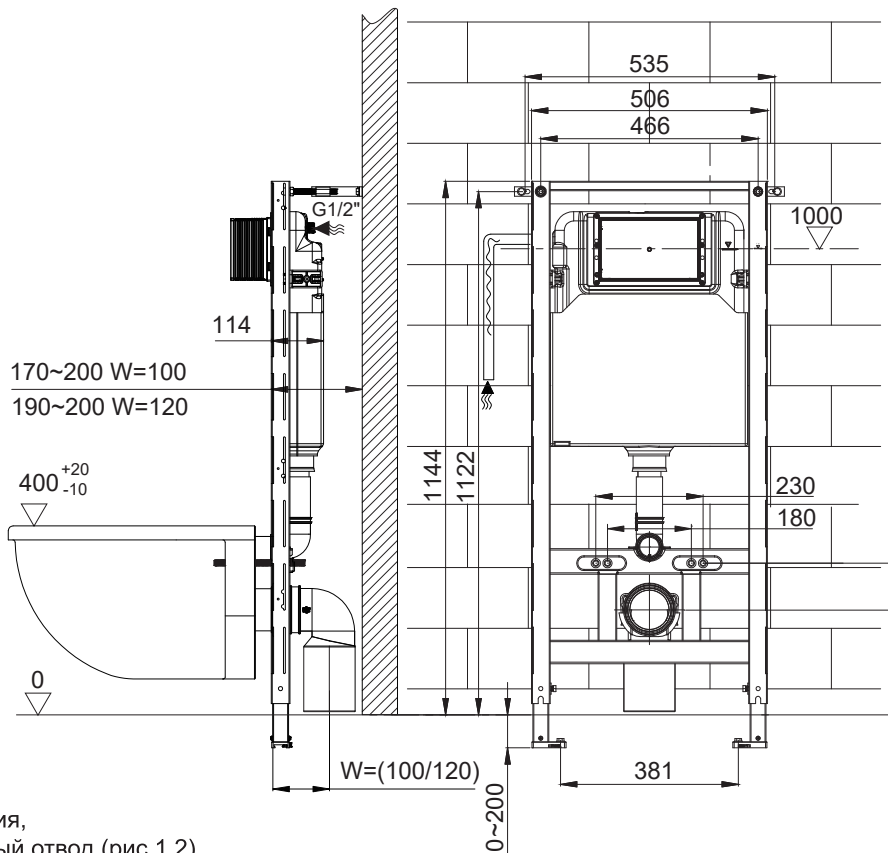
▲ OKFF 0 = Уровень чистового пола
▼

S300300

Основные размеры

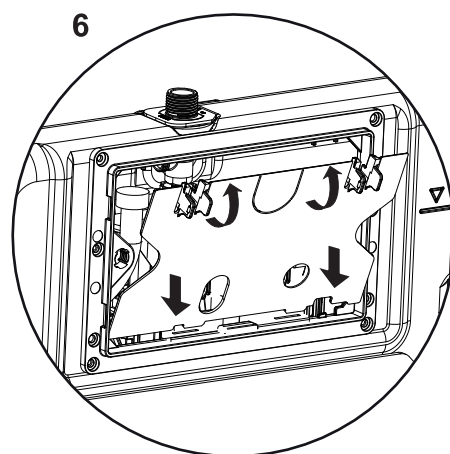
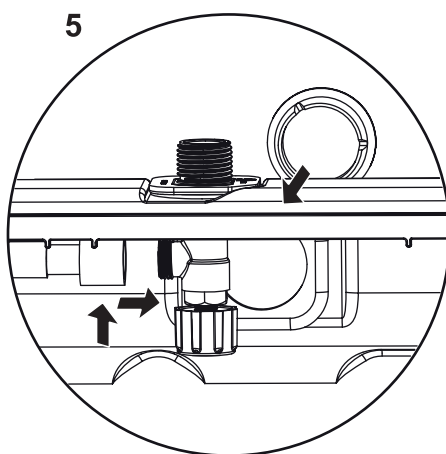
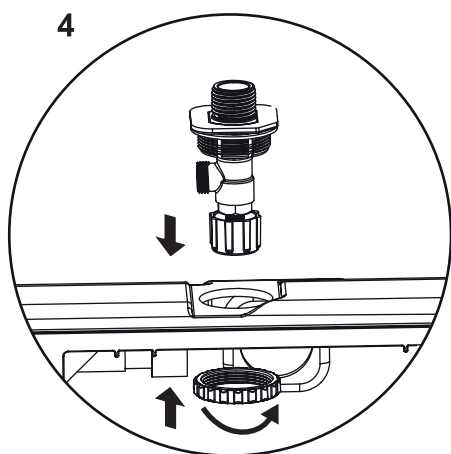
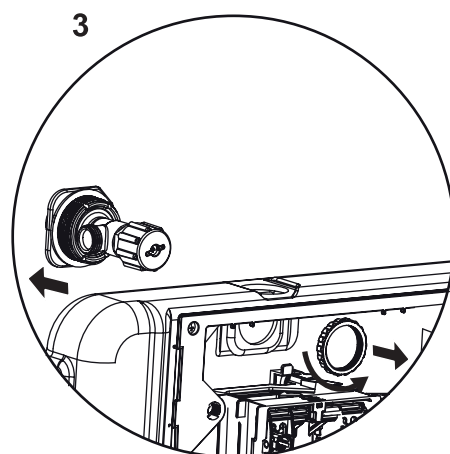
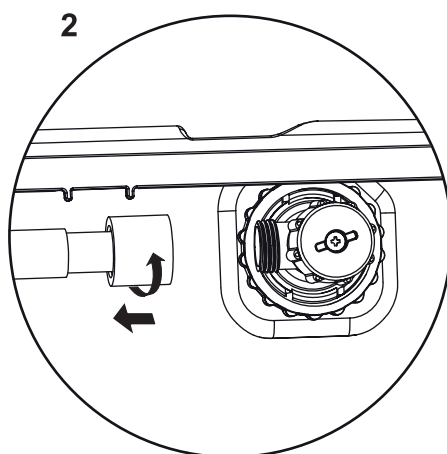
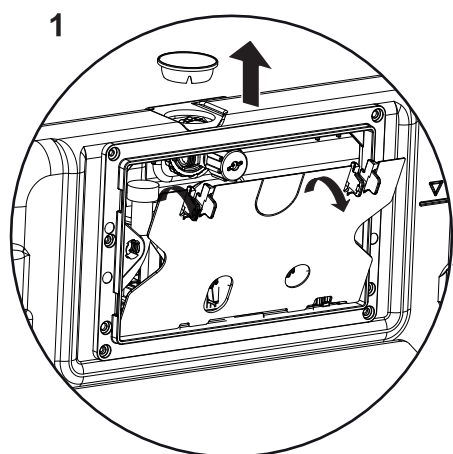
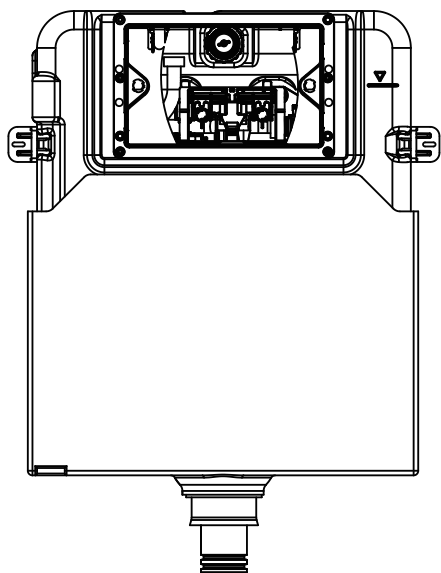


Размер W зависит от положения, в котором фиксируется фановый отвод (рис 1,2).



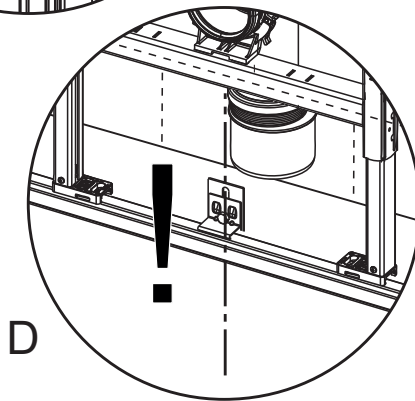
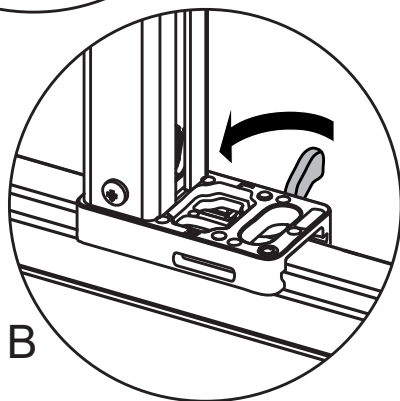
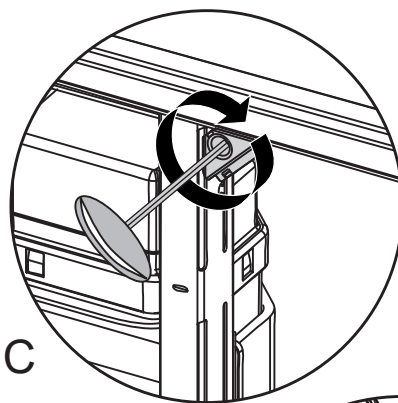
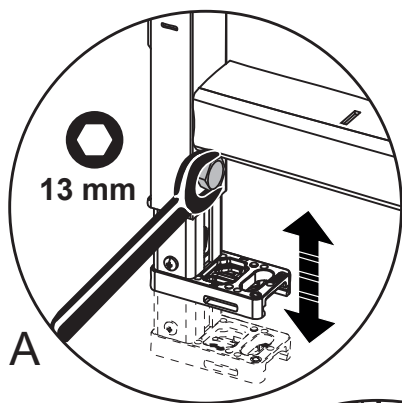
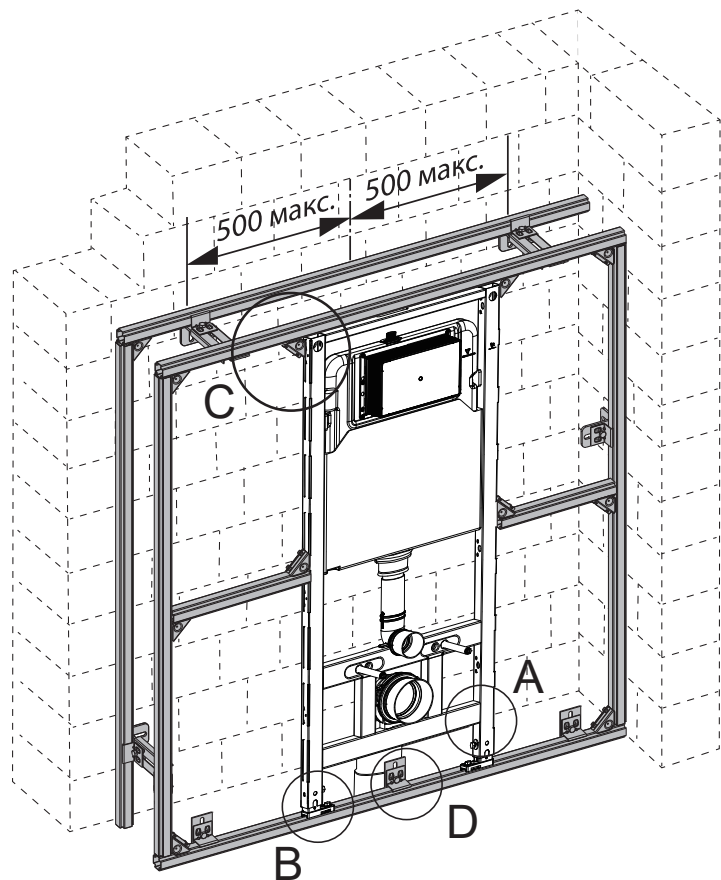
S300300

Установка заливного вентиля
для обеспечения подвода воды к бачку сверху



S300300

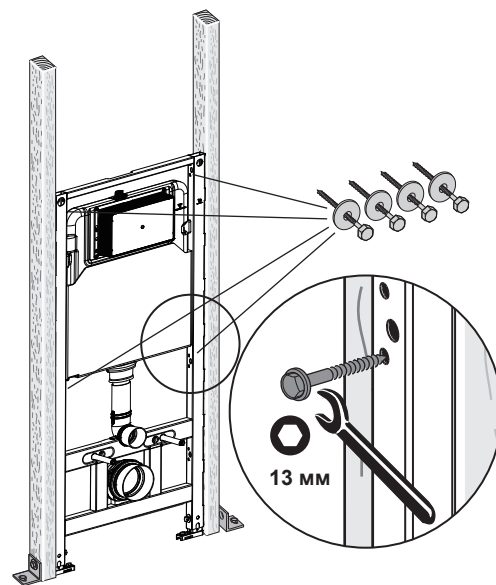
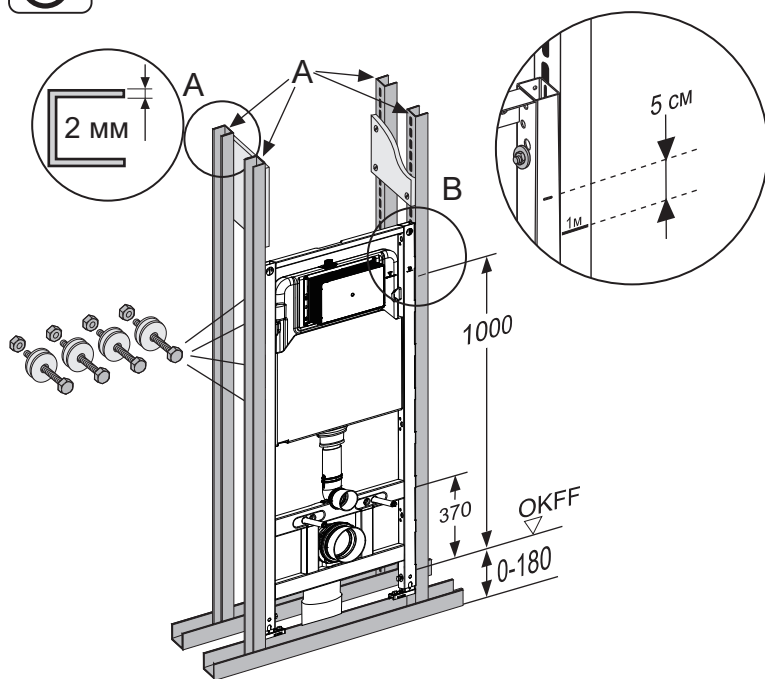
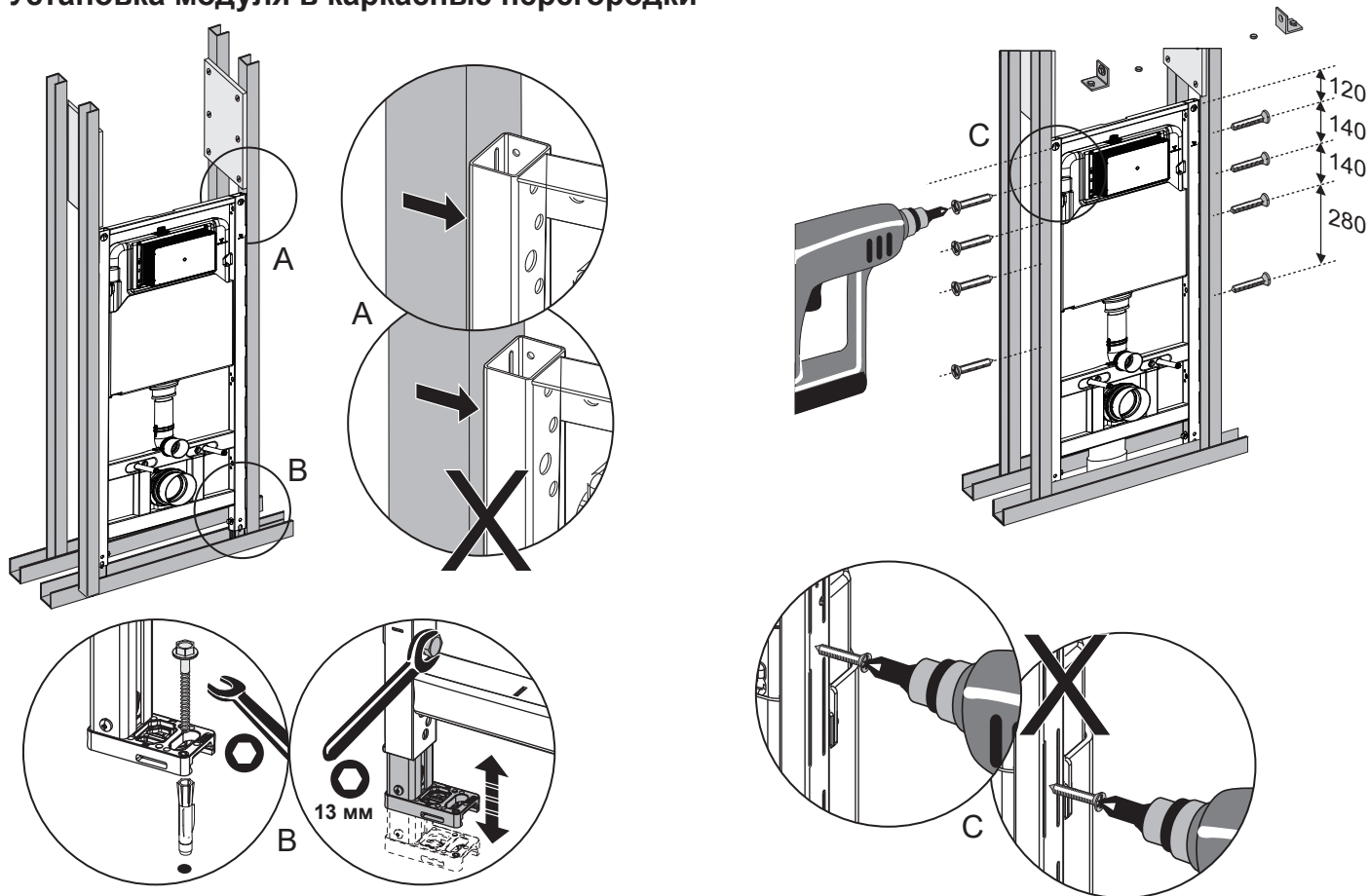
Установка модуля в стальной профиль ТЕСЕ



TECEspring

S300300

Установка модуля в каркасные перегородки



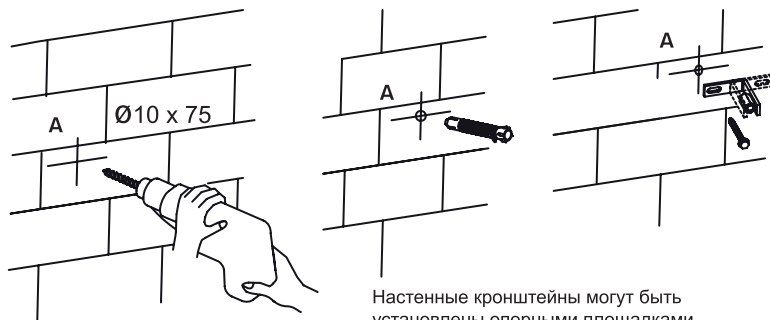
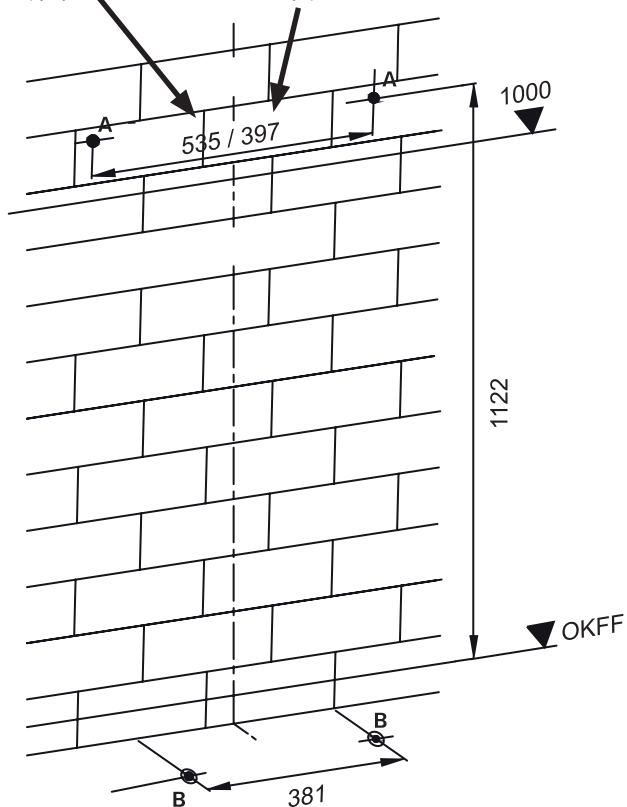
TECEspring

S300300

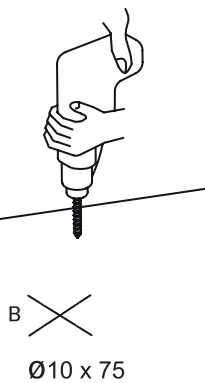
Установка модуля перед стеной

Расстояние между отверстиями при установке настенных кронштейнов опорными площадками наружу

Расстояние между отверстиями при установке настенных кронштейнов опорными площадками внутрь

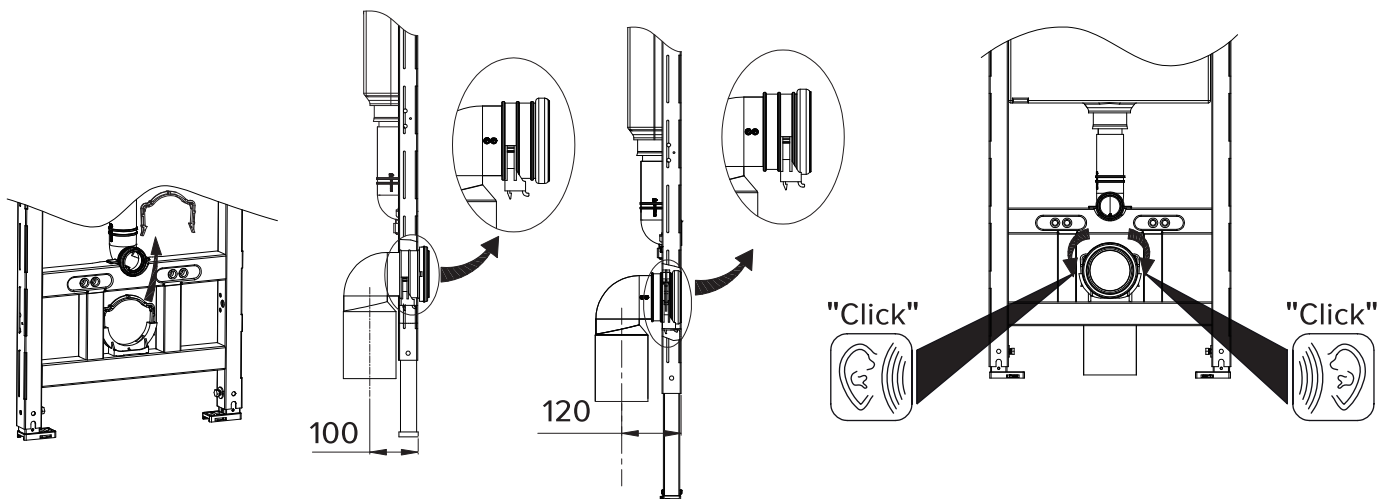


Настенные кронштейны могут быть установлены опорными площадками как внутрь, так и наружу. Соответственно расстояние между отверстиями на стене будет разное.



В X X
Ø10 x 75

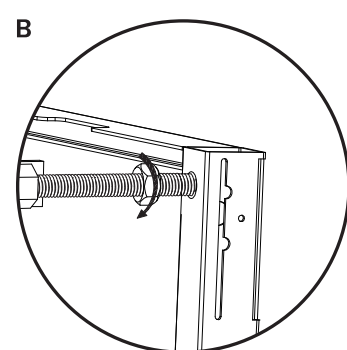
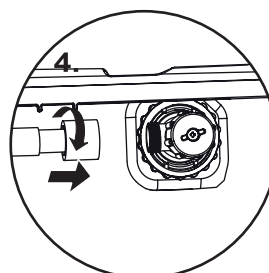
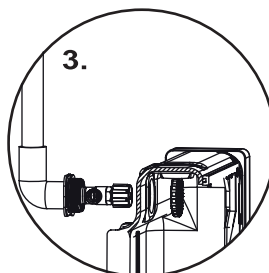
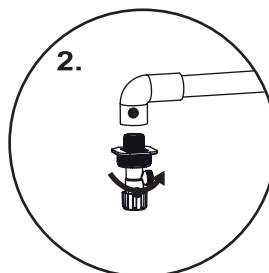
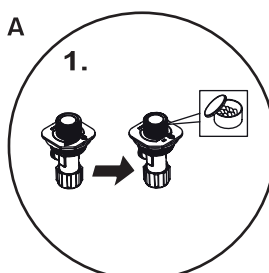
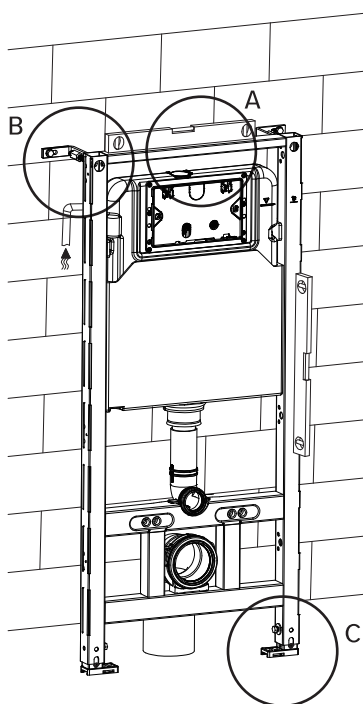
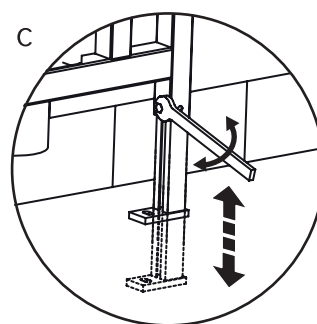
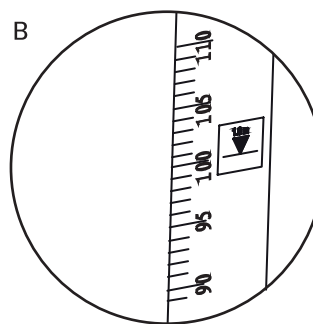
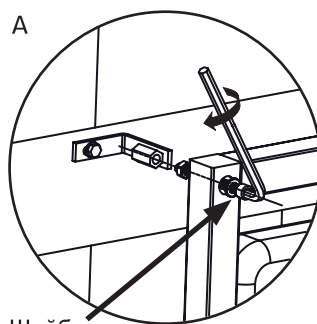
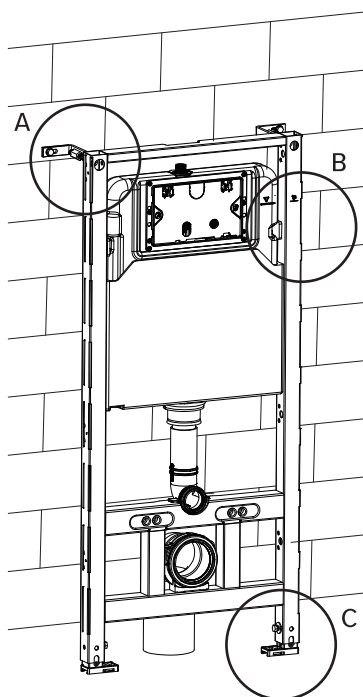
Установка фанового отвода



TECEspring

S300300

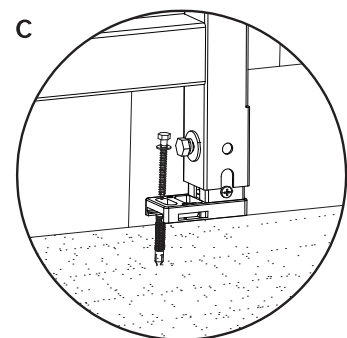
Подключение к системе водоснабжения, фиксация и регулировка настенных кронштейнов и напольных опор



Предварительно затянуть гайку и полностью зафиксировать после точного выравнивания модуля

Выполнить герметизацию резьбового соединения соответствующими материалами.

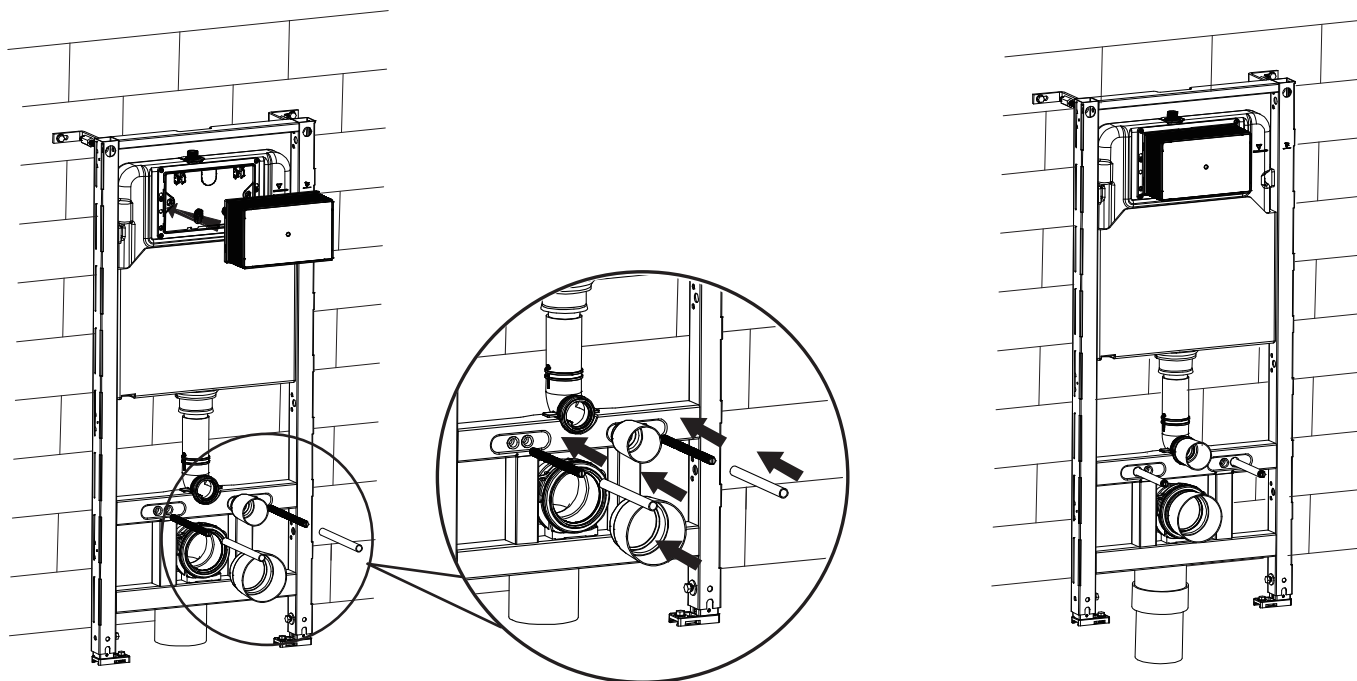
Не рекомендуется использовать заливной вентиль в качестве запорной арматуры. Данный вентиль предназначен для сервисного обслуживания арматуры бачка.



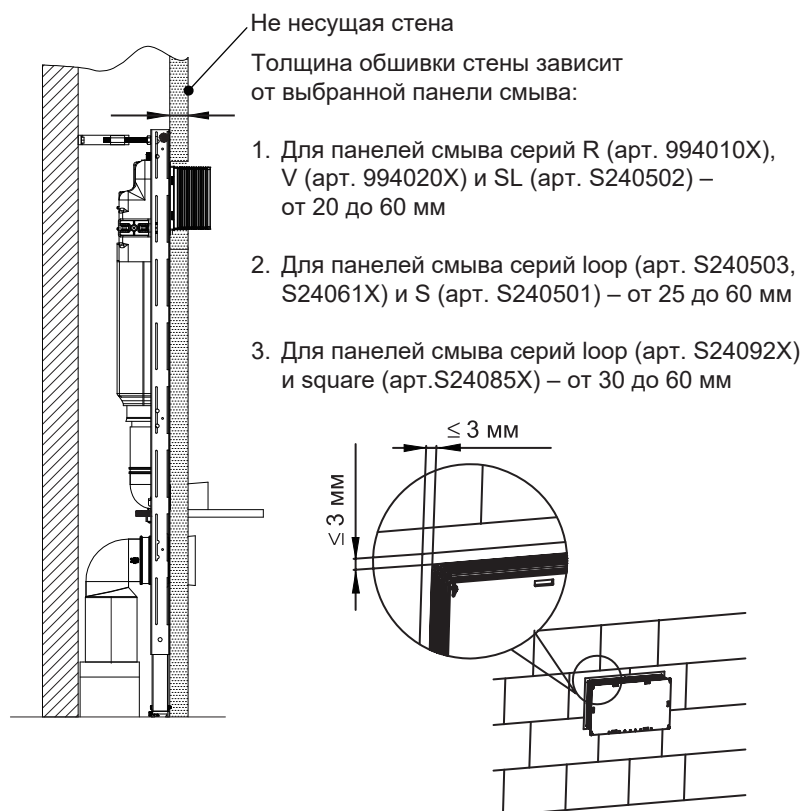
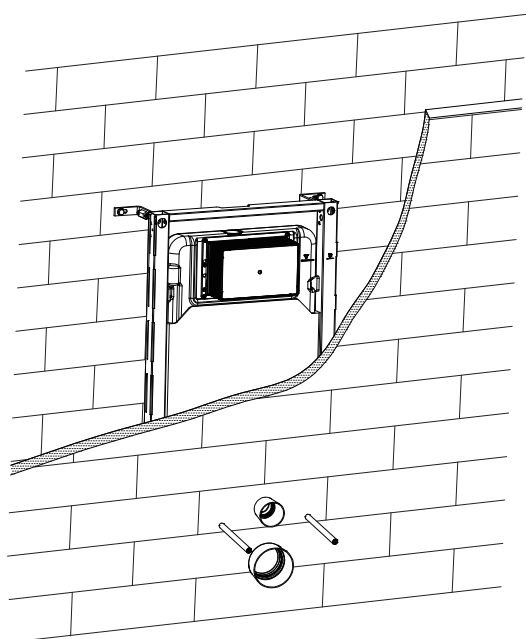
Предварительно затянуть болт и полностью зафиксировать после точного выравнивания модуля

S300300

Установка крепежных элементов и аксессуаров для унитаза и панели смыва



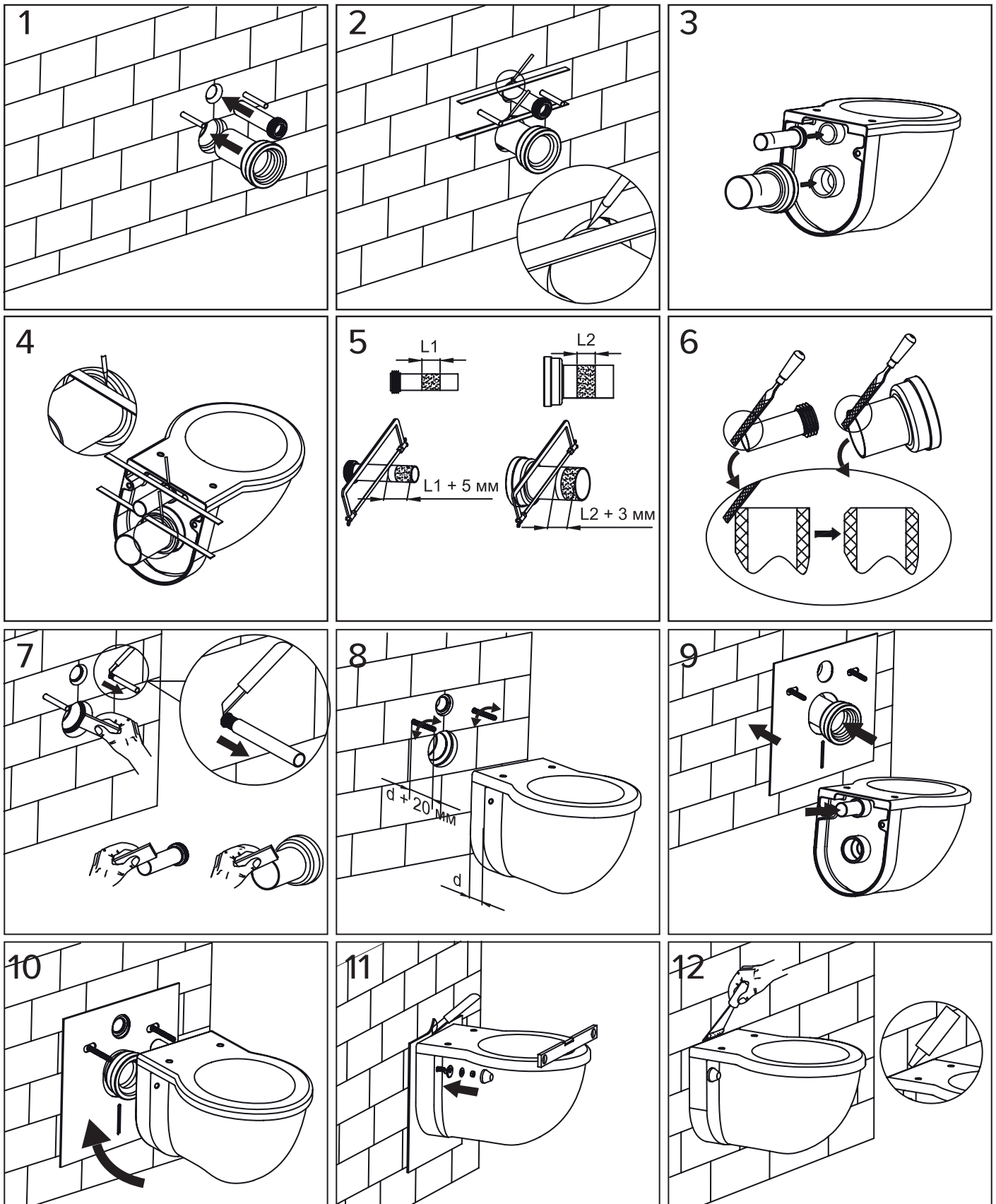
Толщина обшивки стены



TECEspring

S300300

Установка чаши унитаза



Примечание: возможны другие варианты фиксации чаши унитаза – см. инструкцию прилагающуюся к унитазу.

S300300

Установка заливного и сливного клапанов

Внутренние компоненты бачка установлены на заводе.
Данный рисунок приведен для сервисного обслуживания.

