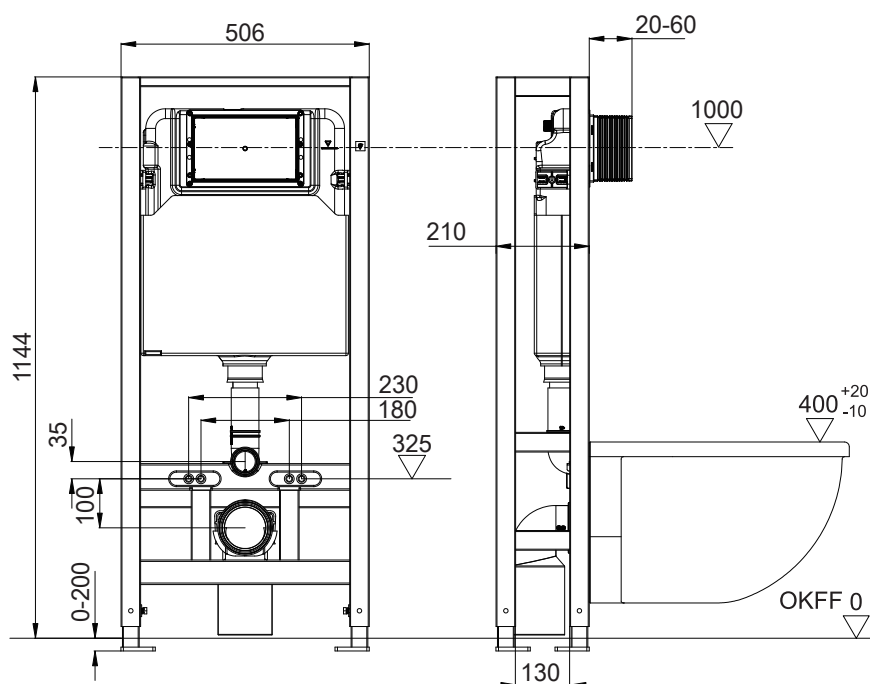
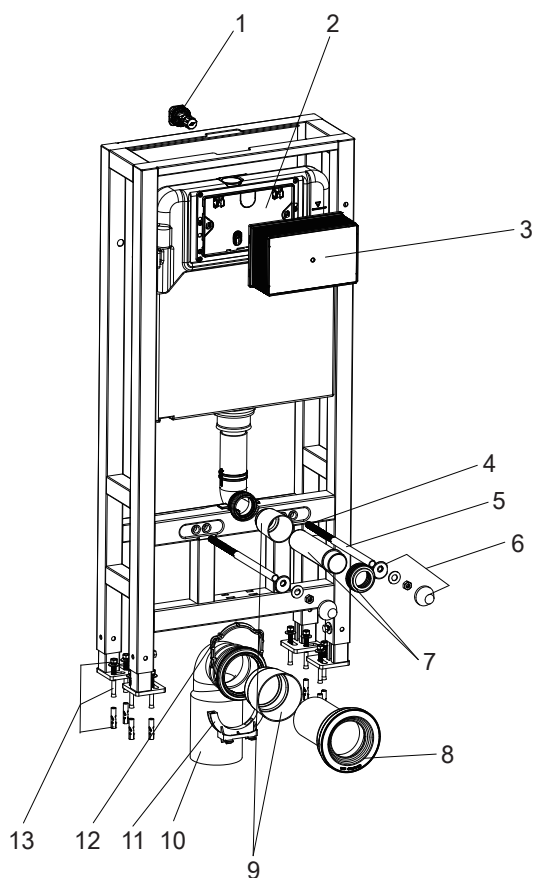


# S500393



## Комплект поставки

1	Угловой вентиль
2	Крышка бачка
3	Монтажный туннель
4	Шпильки для унитаза
5	Защитная трубка
6	Крепежные элементы для унитаза
7	Сливной патрубок бачка с манжетой
8	Сливной патрубок унитаза
9	Заглушки патрубков
10	Фановый отвод
11	Держатель фанового отвода
12	Фиксатор фанового отвода
13	Комплект крепежных элементов для фиксации модуля

## Важная информация

Придерживайтесь данной инструкции по монтажу. Производитель не несет ответственности за ущерб, возникший вследствие неправильной установки. Перед окончательной фиксацией настенного модуля убедитесь в правильности его положения и высоты относительно уровня чистового пола. Данная инструкция составлена основываясь на новейшей спецификации настенного модуля. Производитель оставляет за собой право на внесение изменений в спецификацию без предварительного предупреждения.

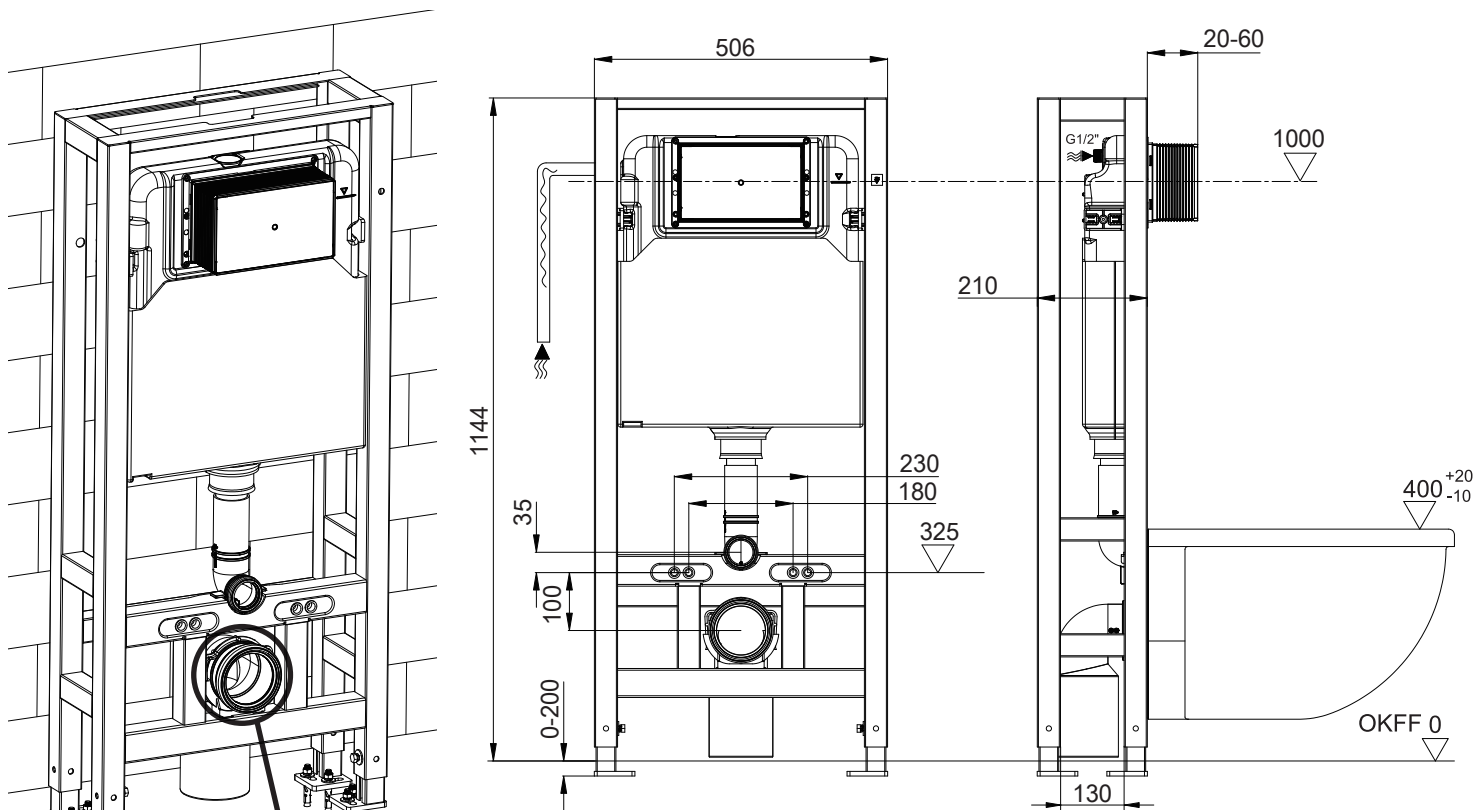
## Примечания:

1. Устанавливать перед прочными стенами, обеспечивающими надежную фиксацию модуля на протяжении всего периода эксплуатации
2. Все размеры приведены в мм

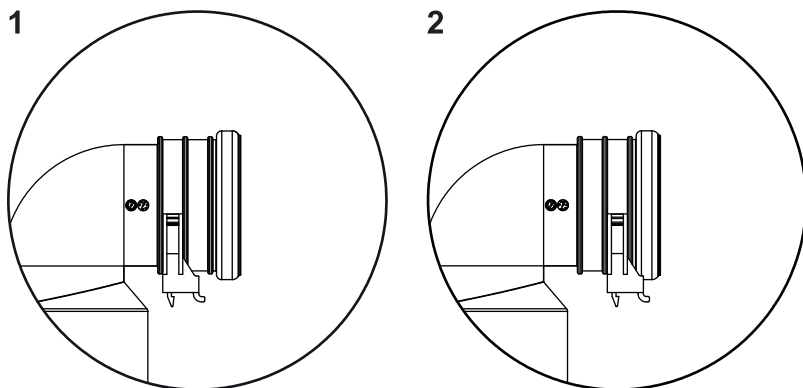
△ OKFF 0 = Уровень чистового пола  
▽

# S500393

## Основные размеры

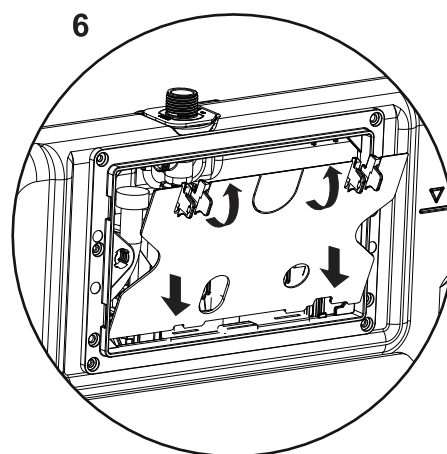
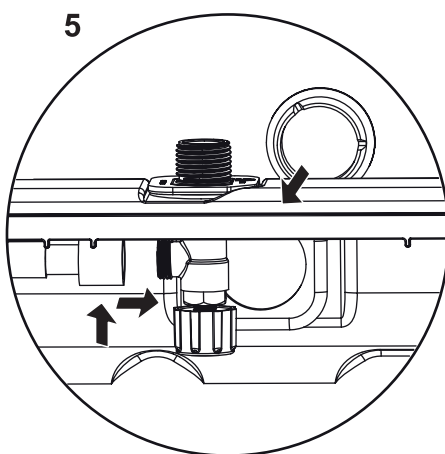
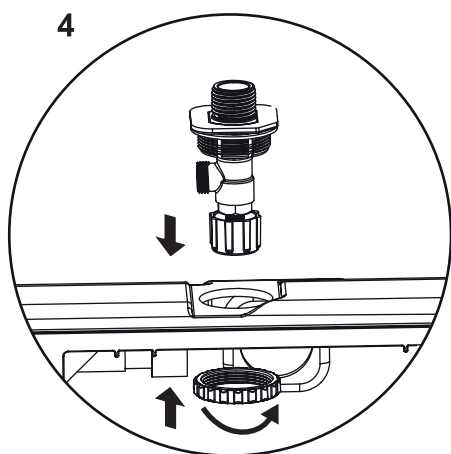
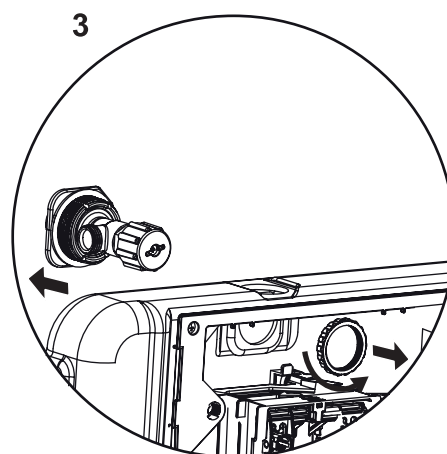
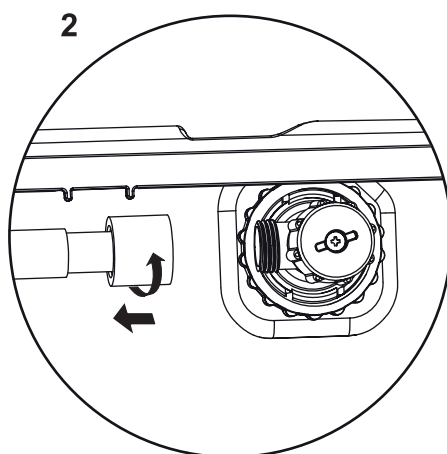
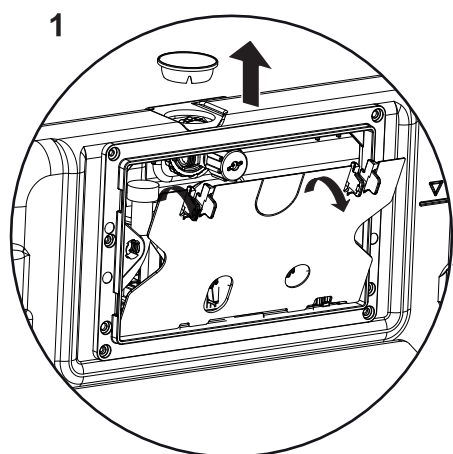
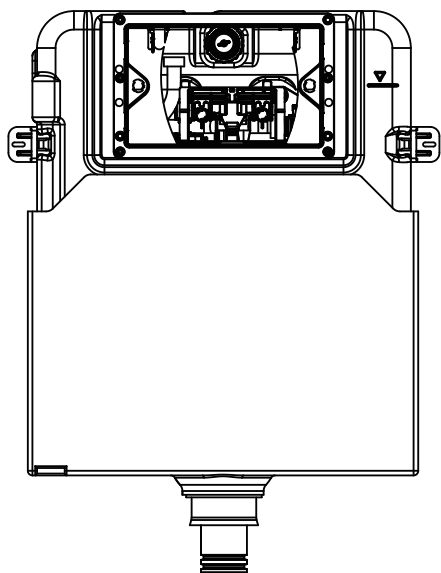


Размер W зависит от положения, в котором фиксируется фановый отвод (рис 1,2).



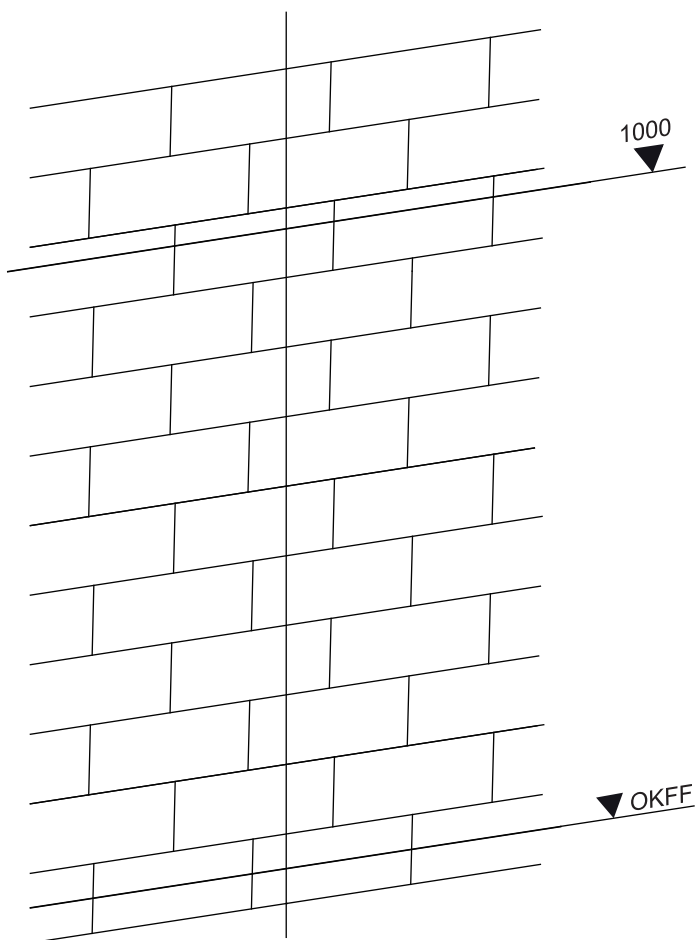
# S500393

Установка заливного вентиля  
для обеспечения подвода воды к бачку сверху

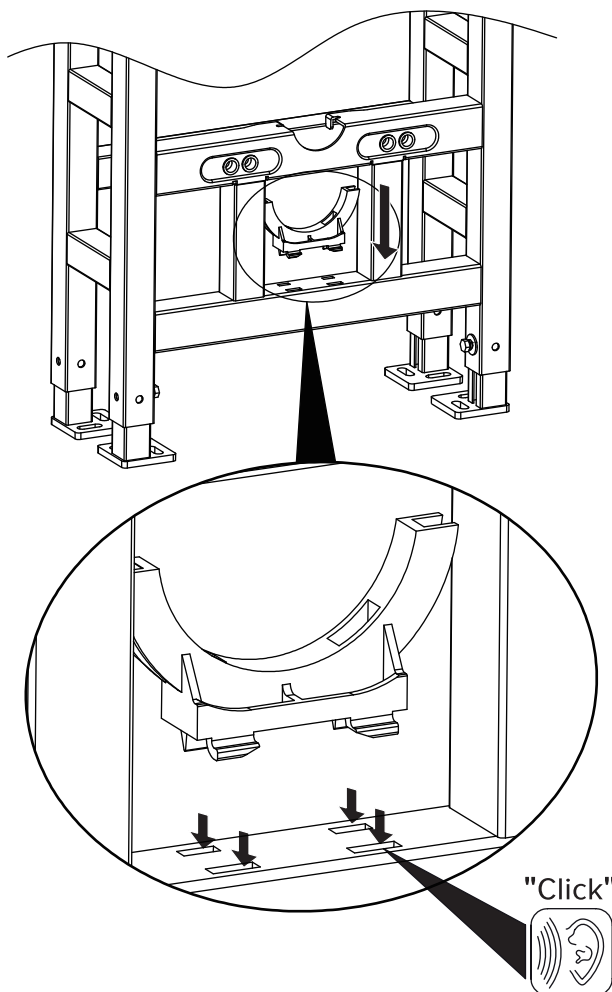


# S500393

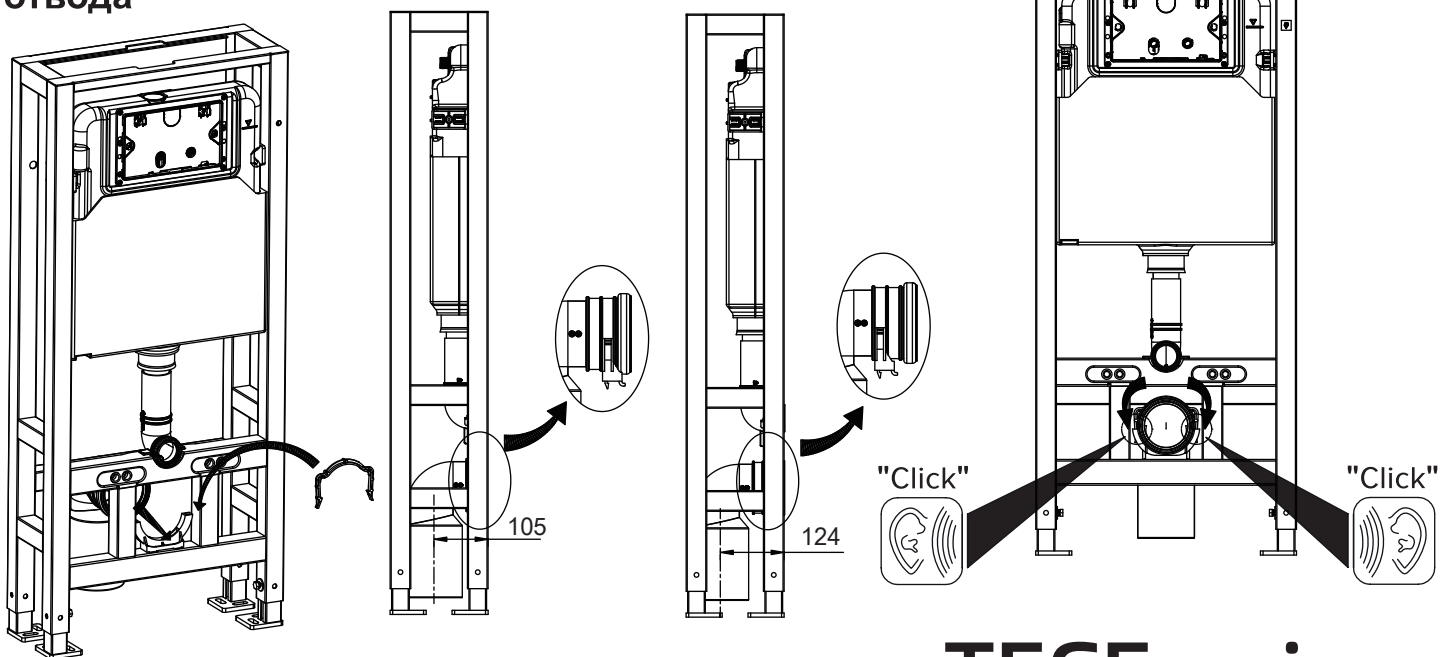
Отметить уровни чистового пола и высоты 1 м



Зафиксировать держатель фанового отвода



Установка фанового отвода

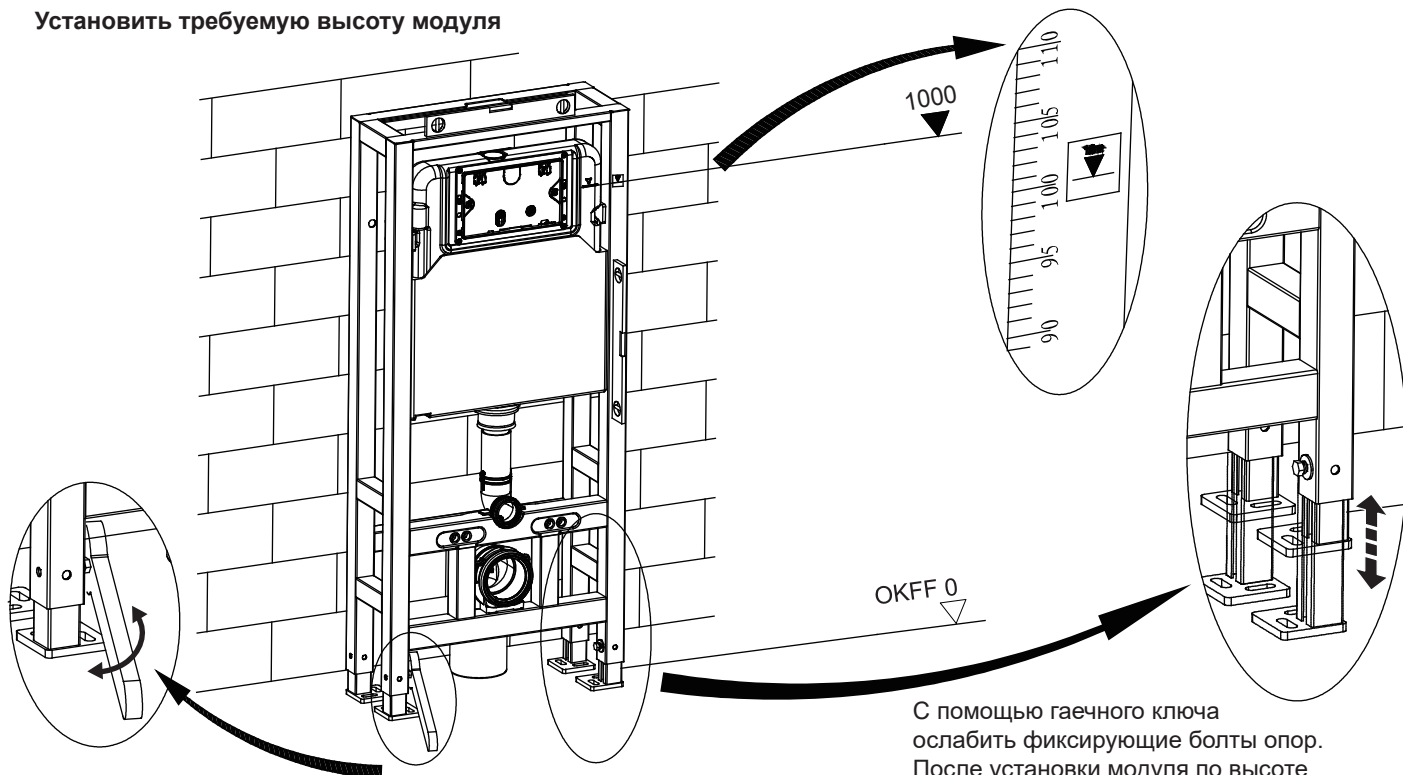


Глубина установки фанового отвода может быть 105 или 124 мм

# TECEspring

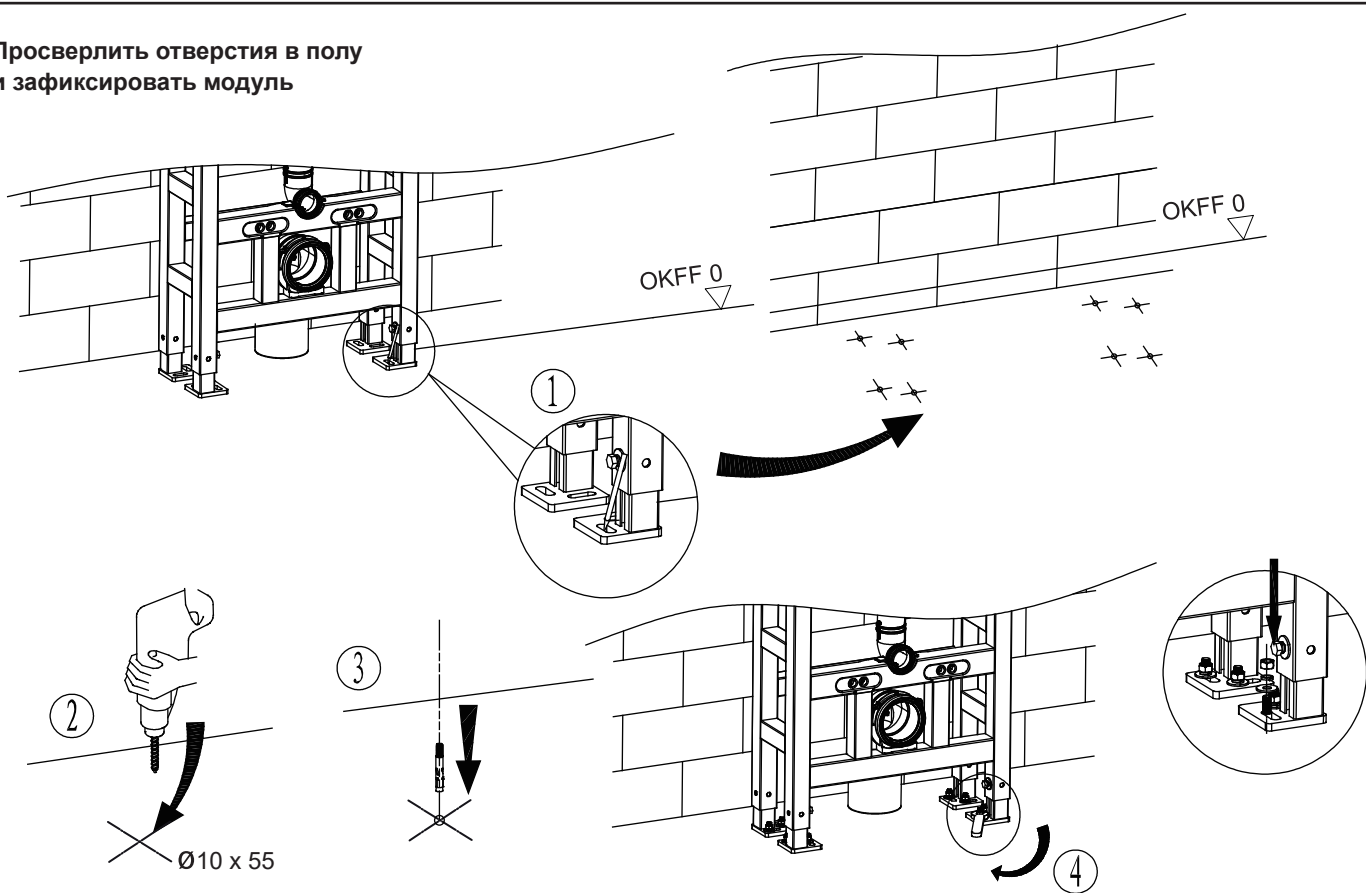
# S500393

Установить требуемую высоту модуля



С помощью гаечного ключа ослабить фиксирующие болты опор. После установки модуля по высоте болты необходимо затянуть.

Просверлить отверстия в полу и зафиксировать модуль



Разместить модуль в нужном положении

Отметить центры отверстий

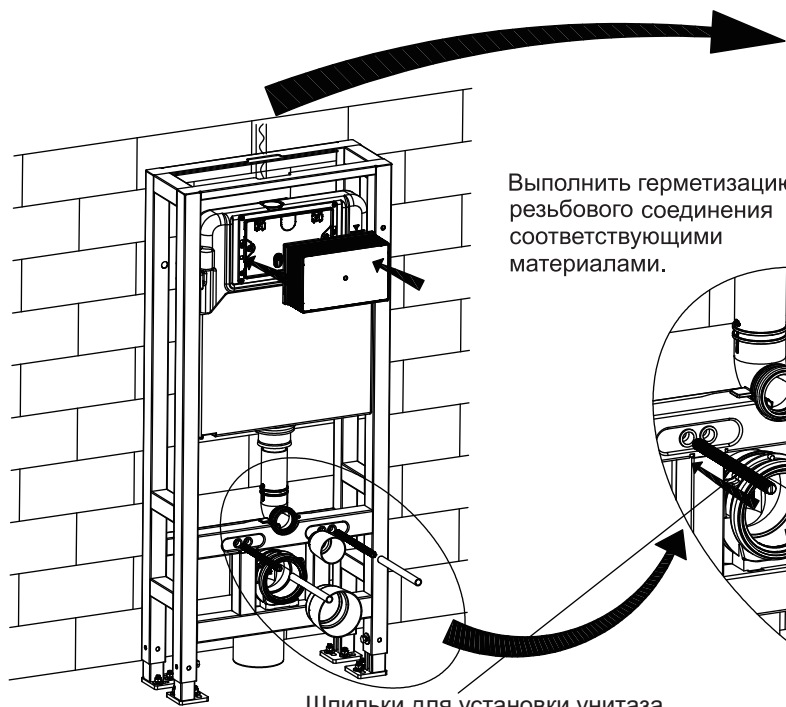
Просверлить отверстия диаметром 10 мм и глубиной 55 мм

Установить анкеры

Затянуть гайки

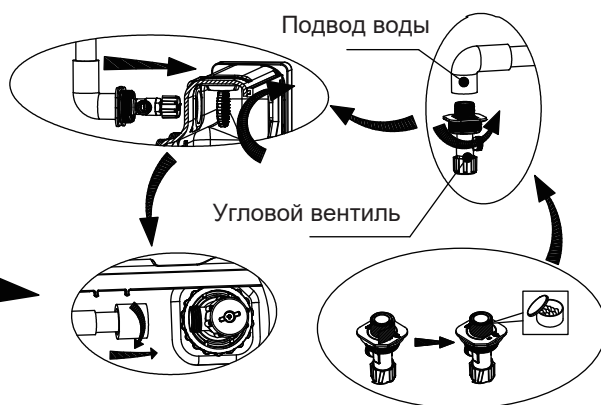
# S500393

## Подключение к системе водоснабжения, установка крепежных элементов и аксессуаров для унитаза и панели смыва

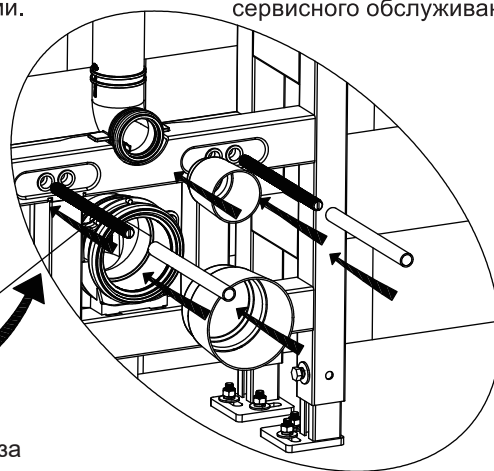


Выполнить герметизацию резьбового соединения соответствующими материалами.

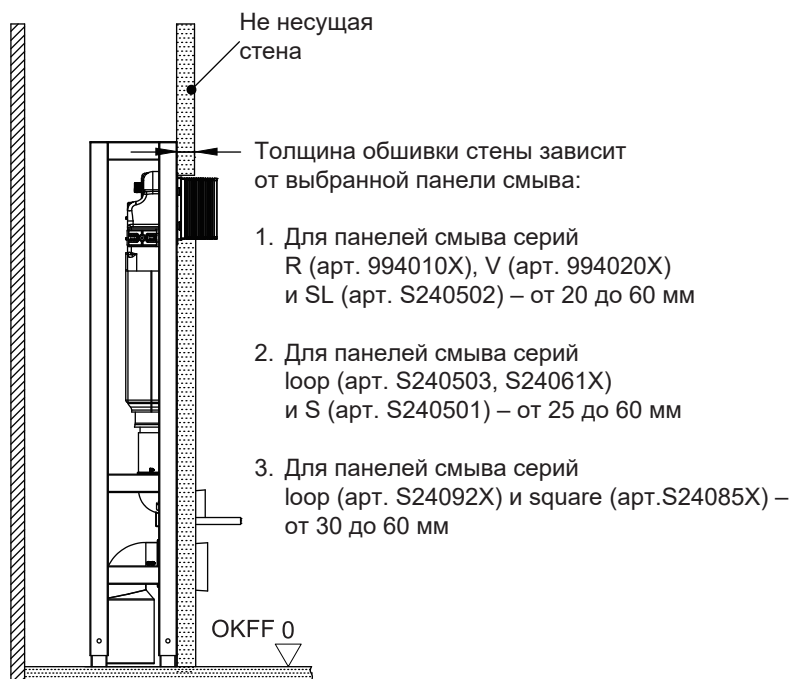
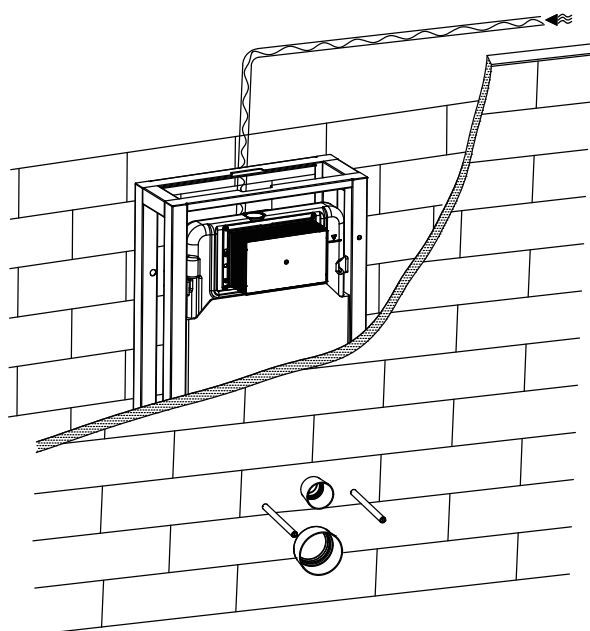
Не рекомендуется использовать заливной вентиль в качестве запорной арматуры. Данный вентиль предназначен для сервисного обслуживания арматуры бачка.



Шпильки для установки унитаза следует установить на расстоянии 180 или 230 мм друг от друга в зависимости от модели унитаза

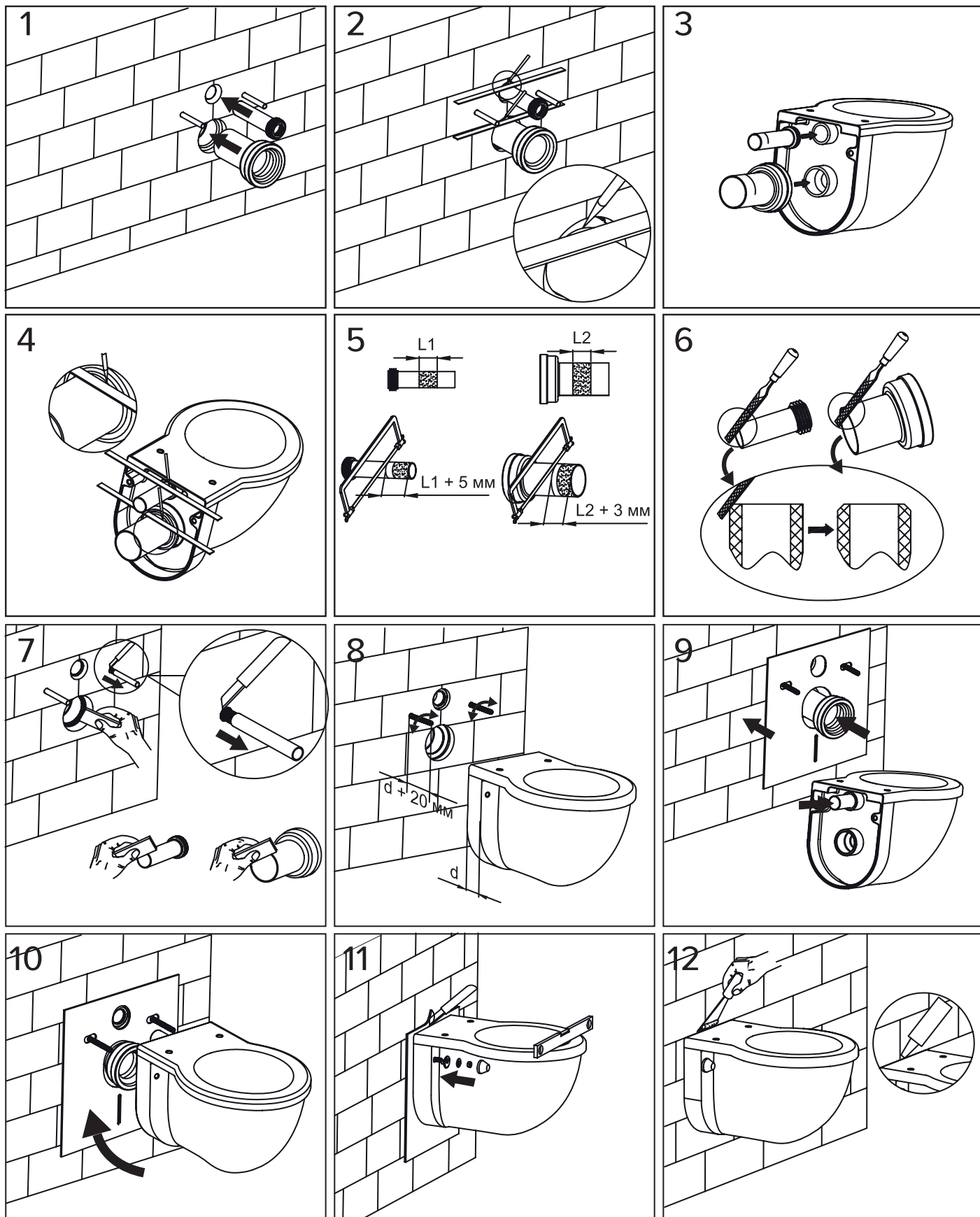


## Толщина обшивки стены



# S500393

## Установка чаши унитаза



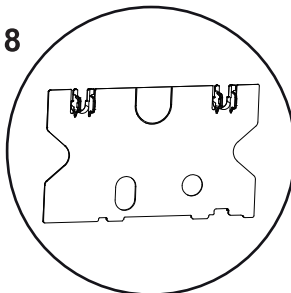
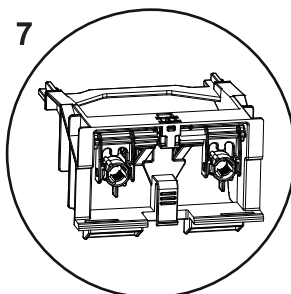
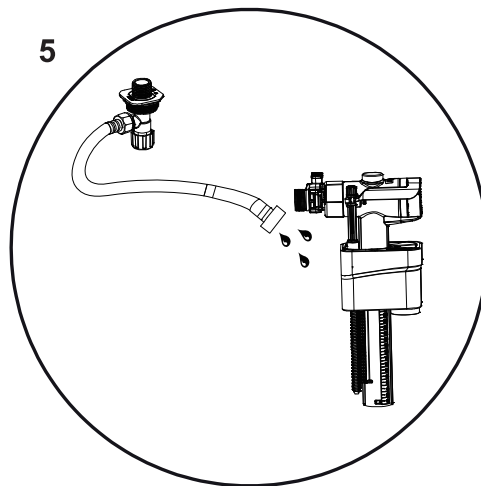
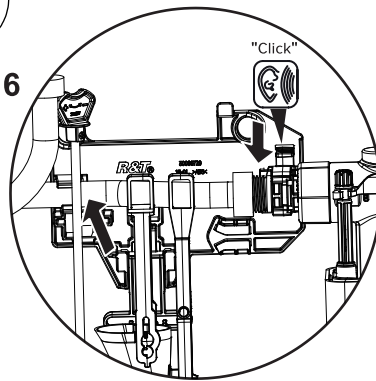
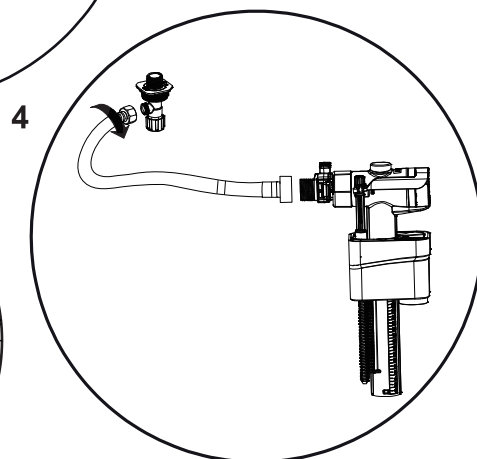
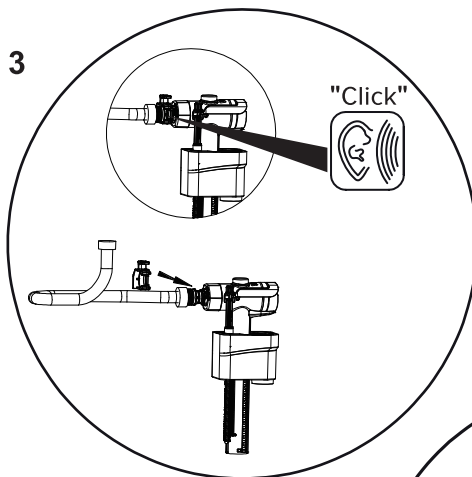
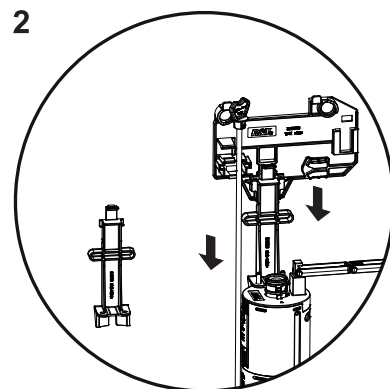
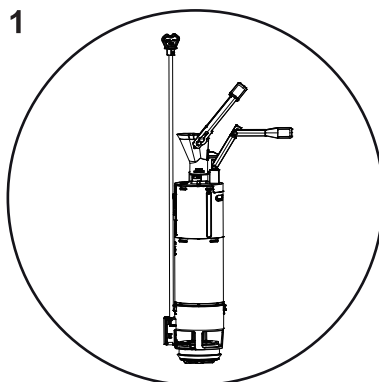
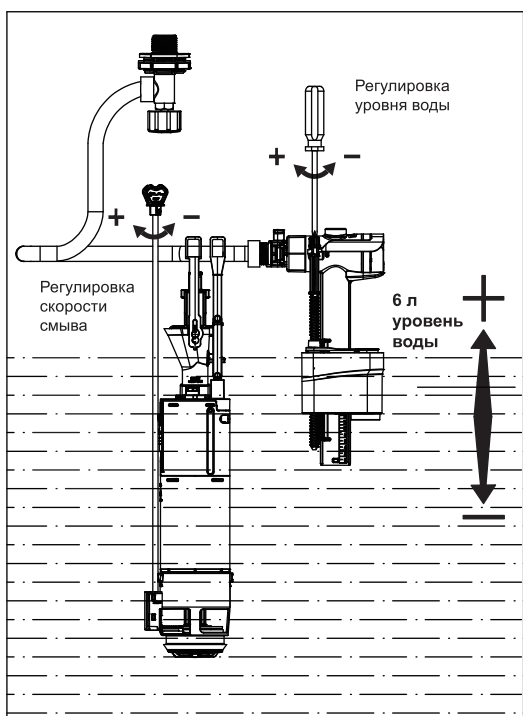
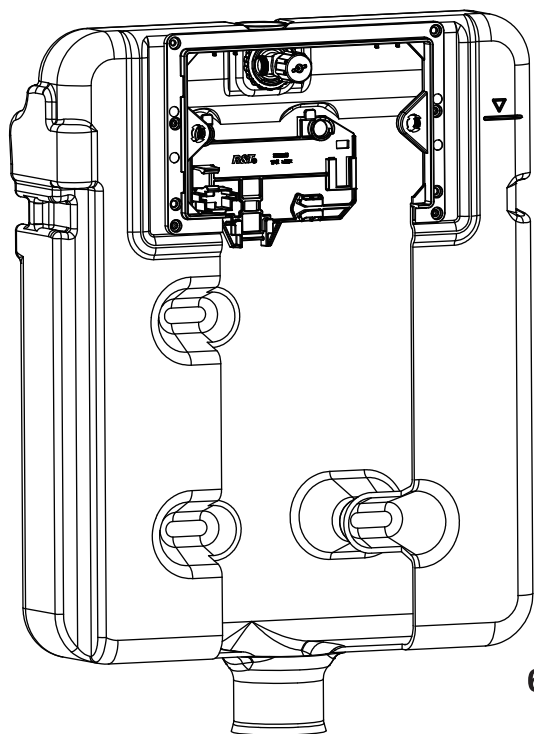
Примечание: возможны другие варианты фиксации чаши унитаза – см. инструкцию прилагающуюся к унитазу.

# TECEspring

# S500393

## Установка заливного и сливного клапанов

Внутренние компоненты бачка установлены на заводе.  
Данный рисунок приведен для сервисного обслуживания.



# TECEspring