

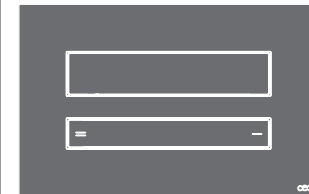
! * Verificare gli ingombri e rispettare le indicazioni di profondità /
Check dimensions and follow depth indications

DUAL FLUSH TECE CISTERN

TECE BOX
 TECE BOX BASIC
 TECE BOX PLUS
 TECE BOX PROFIL

PLA20_REV10

REGISTERED PATENT
 CEADESIGN



PLA20/HYDROPLATE

AISI 316/L STAINLESS STEEL

Placca per cassetta a doppio flusso Tece con idroscopino a scomparsa e pulsante basculante a filo

Plate for dual flush Tece cistern with rollaway water jet toilet cleaner and flush tilting button

DESIGN
 NATALINO MALASORTI

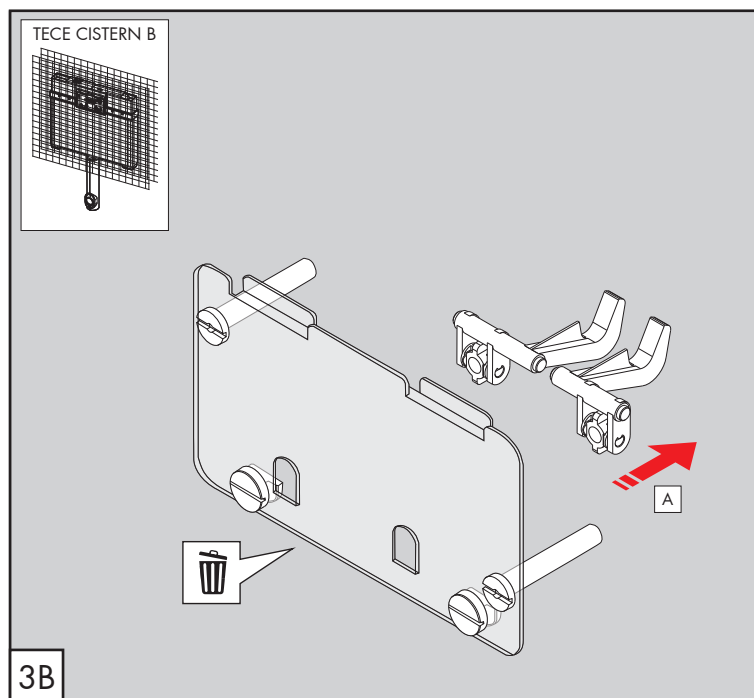
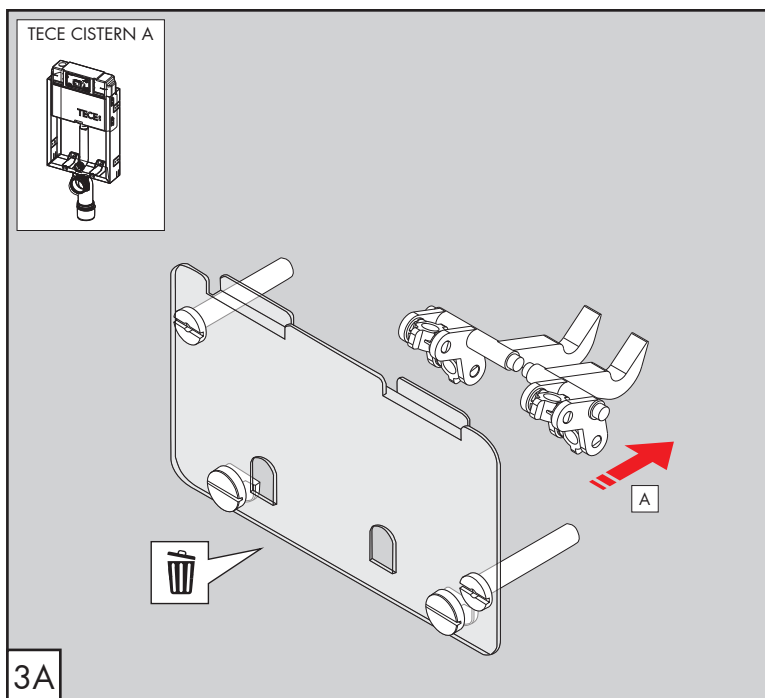
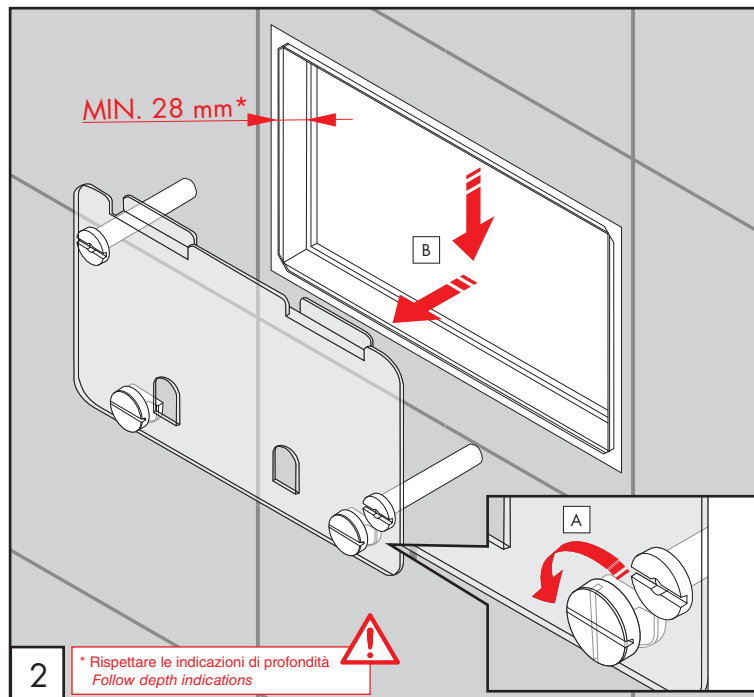
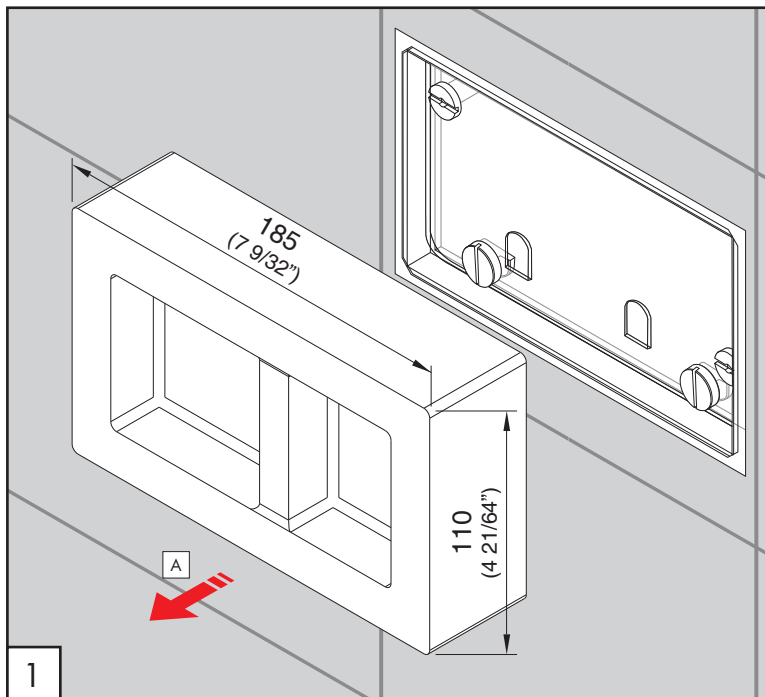
MANUTENZIONE / MAINTENANCE

- | | | |
|------------------------------|--|---|
| NON UTILIZZARE
DO NOT USE | | acido clorico e muriatico
<i>chloric and muriatic acid</i> |
| | | acido fluoridrico
<i>hydrofluoric acid</i> |
| | | ipoclorito di sodio
<i>chlorine bleach</i> |
| UTILIZZARE
TO USE | | sapone a PH neutro
<i>neutral PH soap</i> |

Questi disegni sono proprietà di CEADESIGN SRL s.u. pertanto non potranno essere utilizzati e/o comunicati a terzi, anche in forma parziale, senza preventiva autorizzazione. CEADESIGN SRL s.u. si riserva il diritto di apportare modifiche ai disegni al fine di migliorare il prodotto.

CEADESIGN SRL s.u. has the property rights on these drawings, therefore they cannot be used and/or transferred to third party, even in partial form, without any prior authorization. Furthermore CEADESIGN SRL s.u. reserves the right to apply any change to these drawings in order to upgrade the product.





PLA20_REV10

AVVERTENZE TECNICHE

Risciacquare bene le tubazioni prima del montaggio.
 In caso di pressioni statiche superiori a 5 bar si raccomanda l'installazione di un riduttore di pressione.
 L'angolo di taglio dei tubicini deve essere di 90°.
 Controllare che il tubicino sia perfettamente integro prima dell'installazione.

TECHNICAL WARNINGS

The pipes have to be rinsed thoroughly before installation. Use of a pressure reducer when static pressure is higher than 5 bar.
 The tubes' cutting angle must be 90°.
 Check that the tube is perfectly intact before installation.

TECHNISCHE WARNUNG

Spülen Sie die Leitungen vor dem Einbau. Wenn Wasserdruck größer als 5 bar ist, bitte reduzieren Sie den Systemdruck.
 Der Winkelschnitt der Schläuche muss 90° sein.
 Bitte die Integrität des Schlauchs vor die Installation kontrollieren.

ADVERTENCIA TÉCNICA

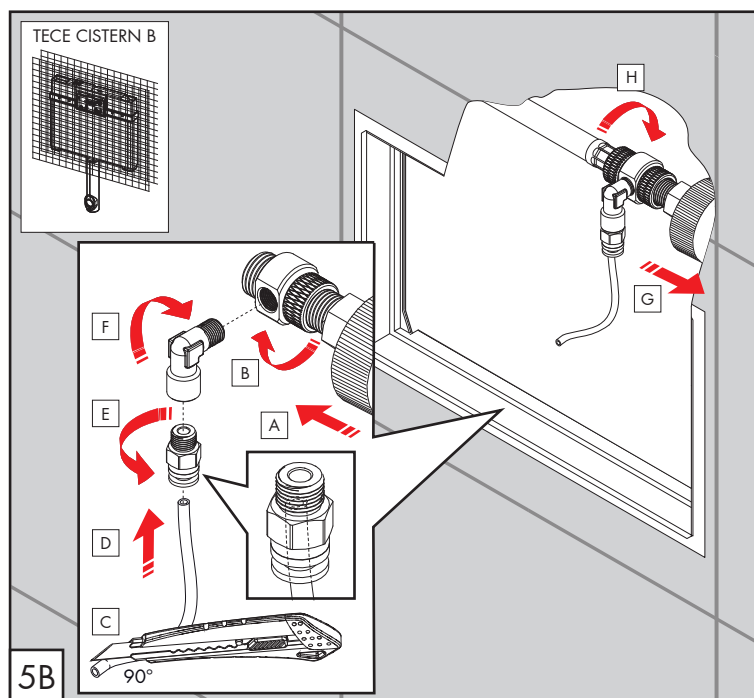
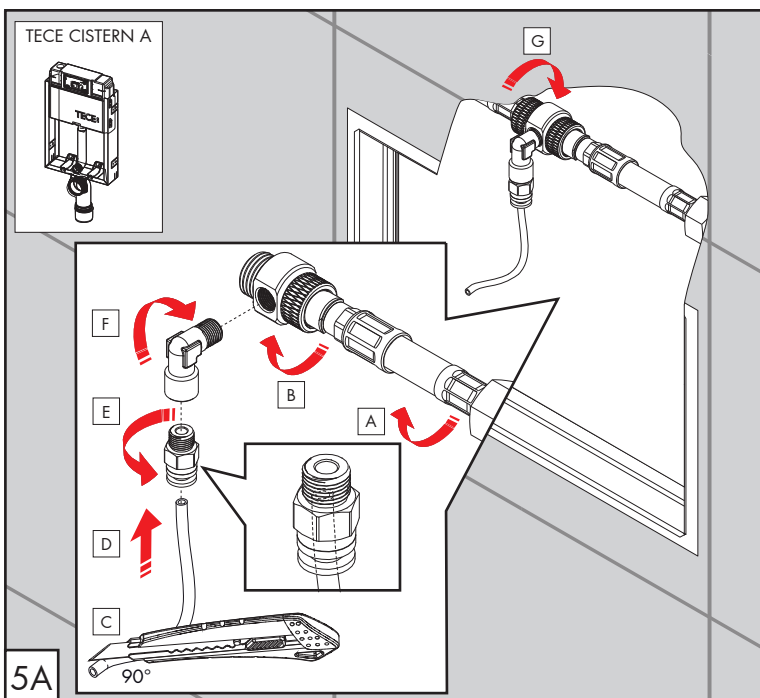
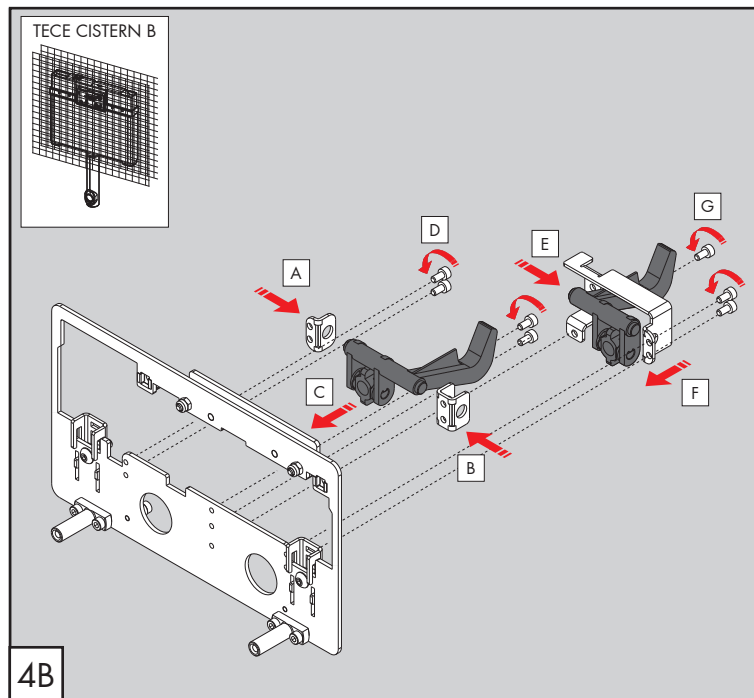
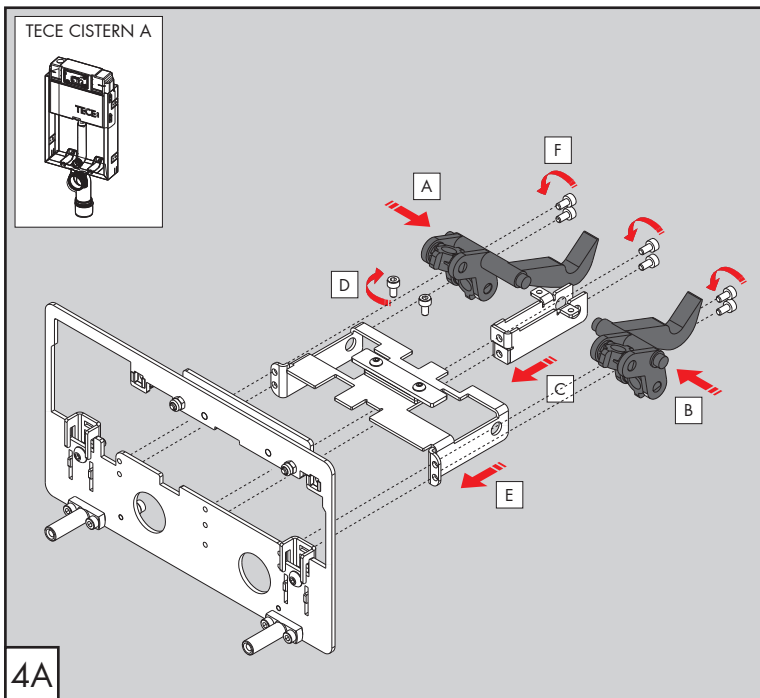
Los tubos tienen que ser enjuagados a fondo antes de la instalación.
 En caso de presión estática mayor de 5 bar, se recomienda el uso de un adaptador de presión.
 El ángulo de corte de los tubos calibrados debe ser de 90°.
 Verificar que el tubo calibrado esté perfectamente integro antes de la instalación.

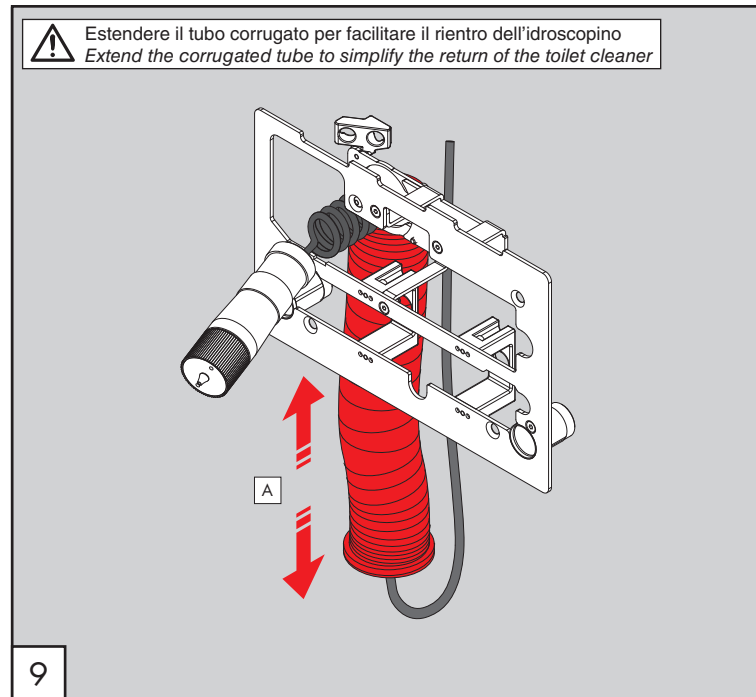
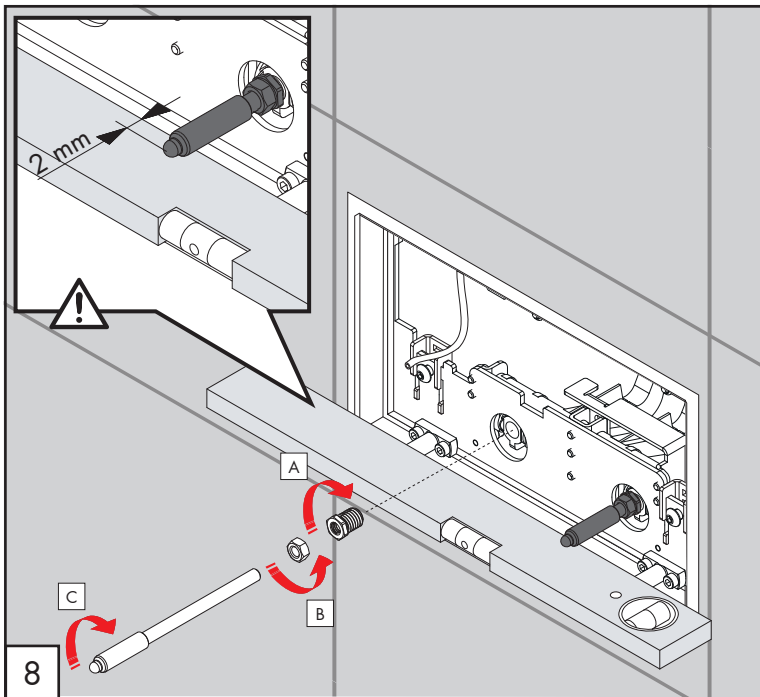
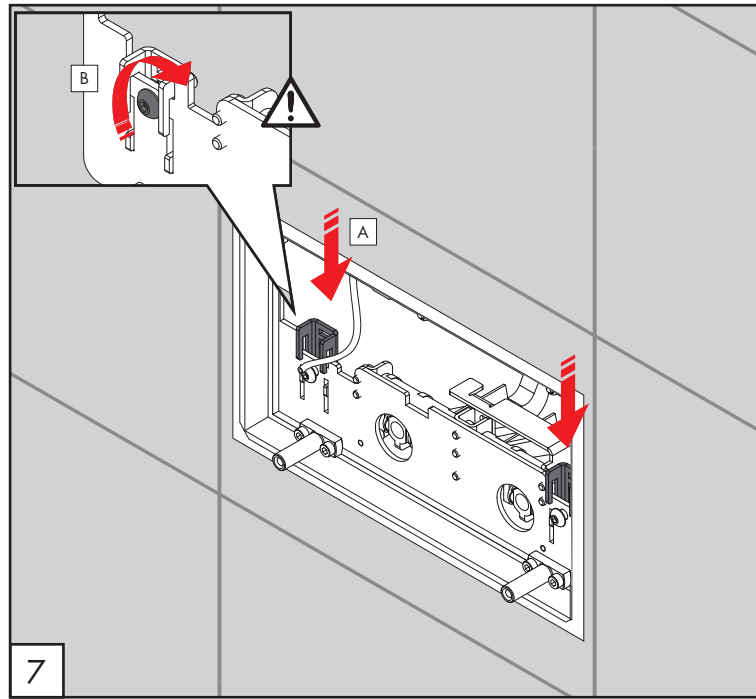
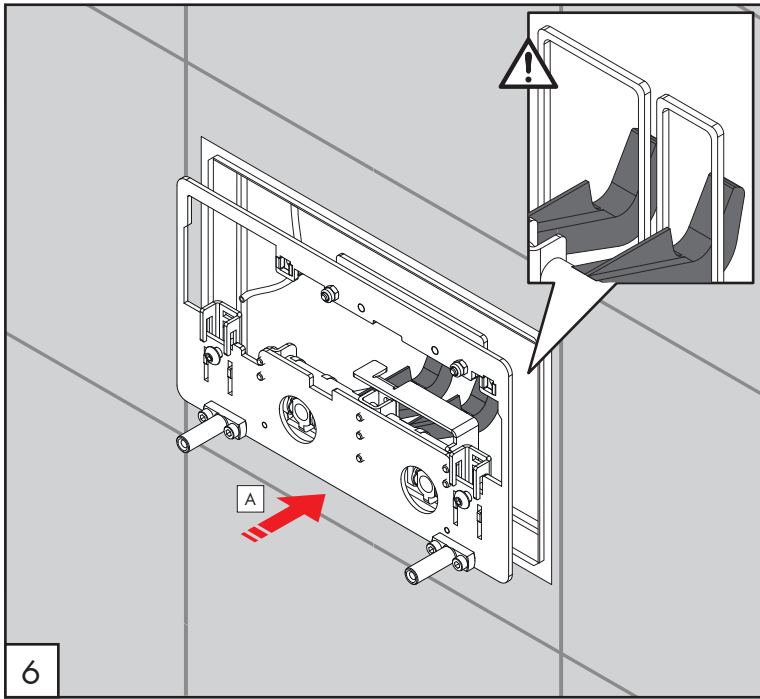
ADVERTISSEMENTS TECHNIQUES

Rincer les tuyaux avant l'installation. En cas de pressions statique de plus de 5 bar, nous vous recommandons d'installer un réducteur de pression.
 L'angle de coupe des tuyaux doit être de 90°. Vérifier que le tuyaux soit parfaitement intact avant l'installation.

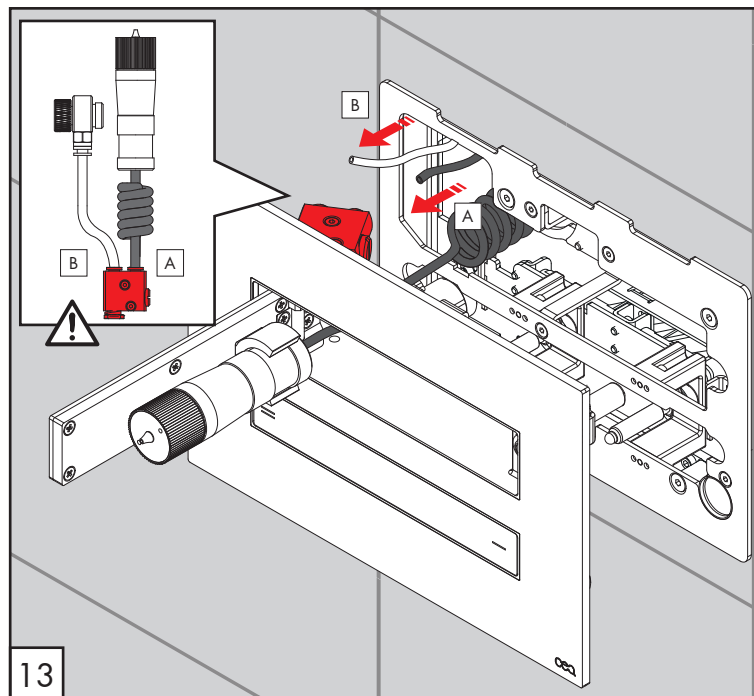
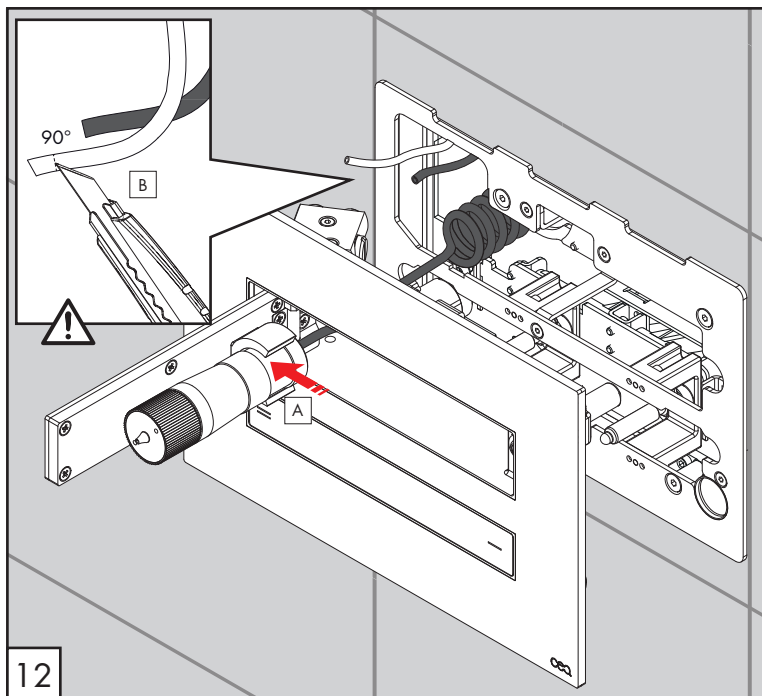
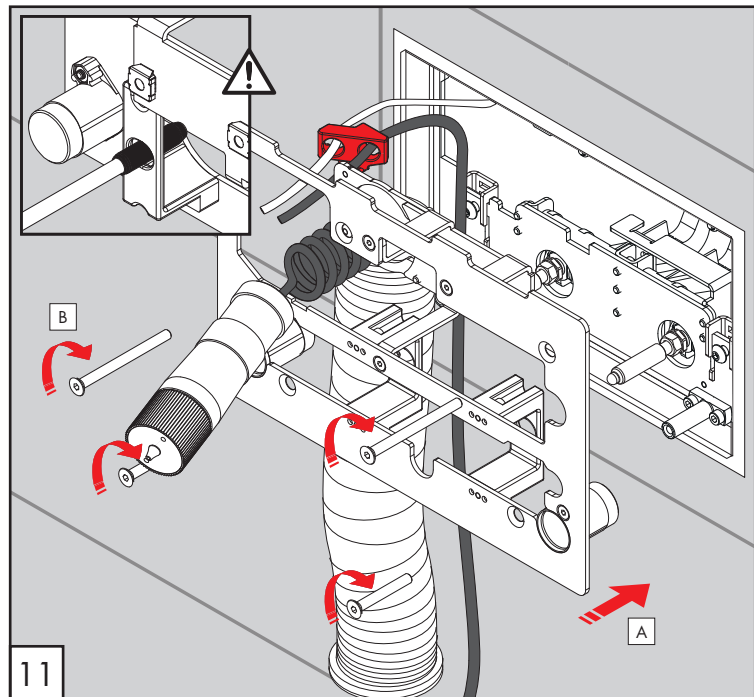
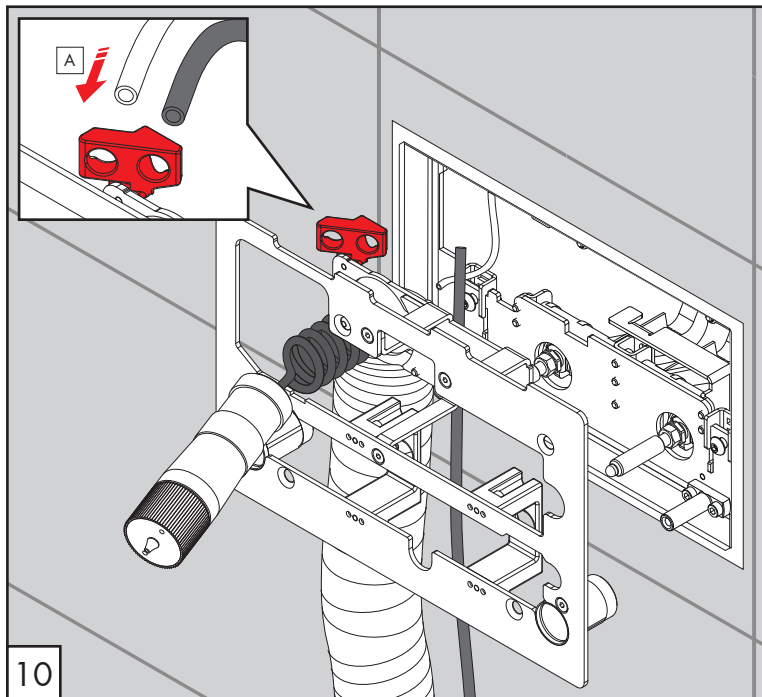
TEMPERATURA DI ESERCIZIO / WORKING TEMPERATURE

🌡️ max. 65 °C
 🌡️ max. 149 °F





⚠ Estendere il tubo corrugato per facilitare il rientro dell'idroscopino
 Extend the corrugated tube to simplify the return of the toilet cleaner



AVVERTENZE TECNICHE

L'angolo di taglio dei tubicini deve essere di 90°.
Controllare che il tubicino sia perfettamente integro prima dell'installazione.

TECHNICAL WARNINGS

The tubes' cutting angle must be 90°.
Check that the tube is perfectly intact before installation.

TECHNISCHE WARNUNG

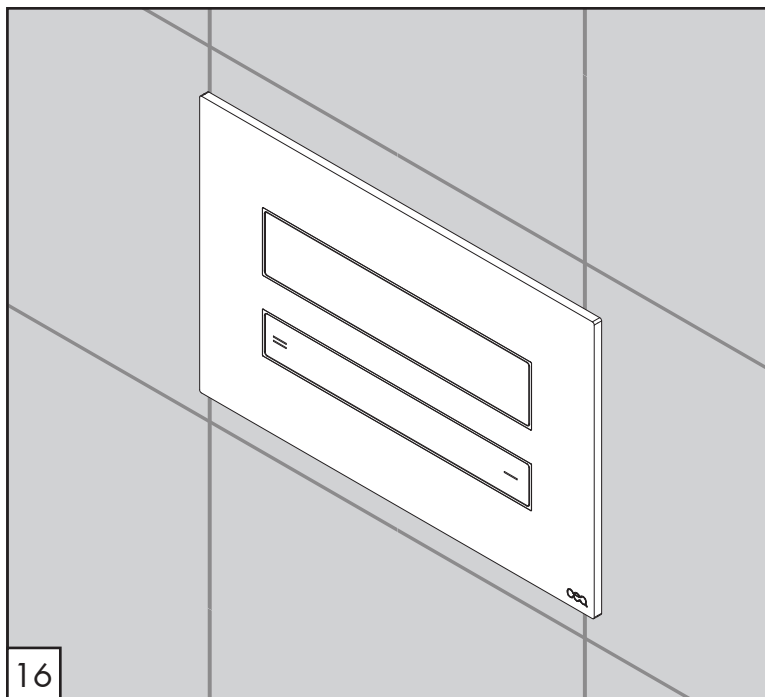
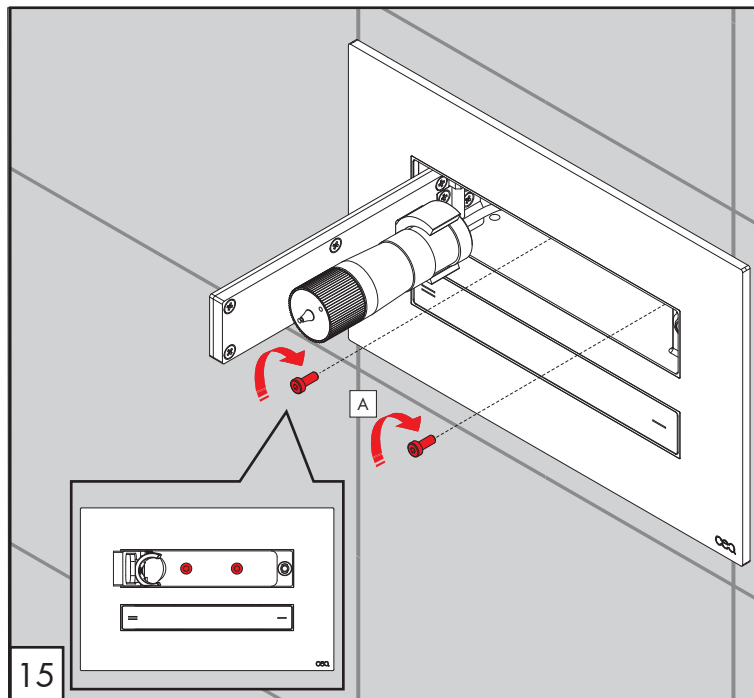
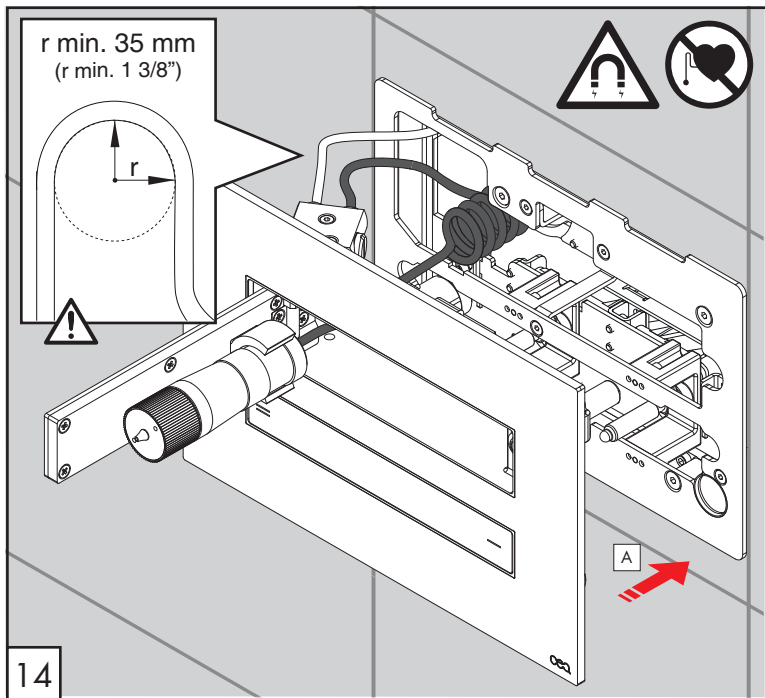
Der Winkelschnitt der Schläuche muss 90° sein.
Bitte die Integrität des Schlauchs vor die Installation kontrollieren.

ADVERTENCIA TÉCNICA

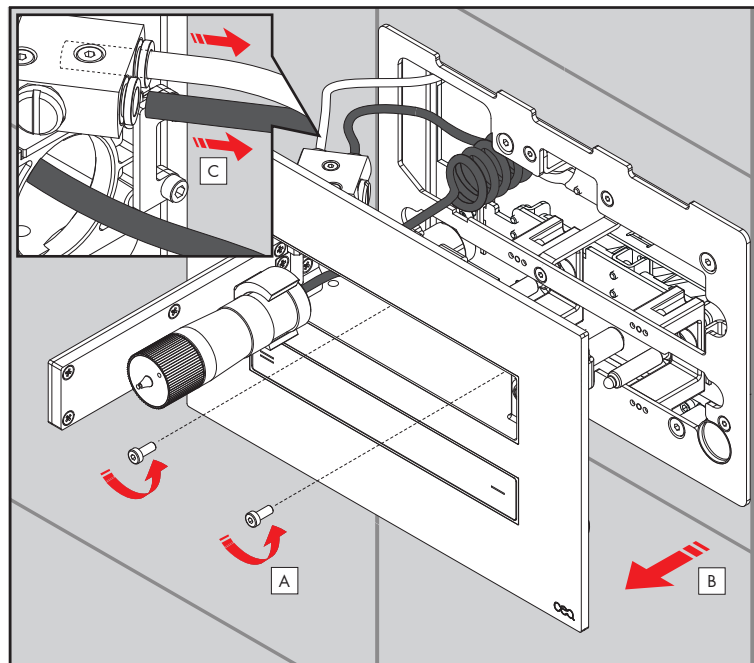
El ángulo de corte de los tubos calibrados debe ser de 90°.
Verificar que el tubo calibrado esté perfectamente integro antes de la instalación.

ADVERTISSEMENTS TECHNIQUES

L'angle de coupe des tuyaux doit être de 90°.
Vérifier que le tuyaux soit parfaitement intact avant l'installation.



MANUTENZIONE / MAINTENANCE / INSTANDHALTUNG / MANUTENCIÓN / MANUTENTION



PLA20_REV10

AVVERTENZE TECNICHE

Il raggio di curvatura dei tubicini collegati alla valvola di sicurezza non deve essere inferiore a 35 mm.
I magneti possono essere pericolosi per le persone portatrici di Pace-maker o per le apparecchiature sensibili ai campi magnetici.

TECHNICAL WARNINGS

The radius of curvature of the tubes connected to the safety valve must not be less than 35 mm.
Magnets can be harmful to pacemaker wearers or equipment sensitive to magnetic fields.

TECHNISCHE WARNUNG

Die Biegungsradius der am Ventil verbunden Schläuche muss nicht wenig als 35 mm sein.
Die Magnete können für Herzschrittmacherträger und gegen Magnetfelder empfindlich Apparaturen gefährlich sein.

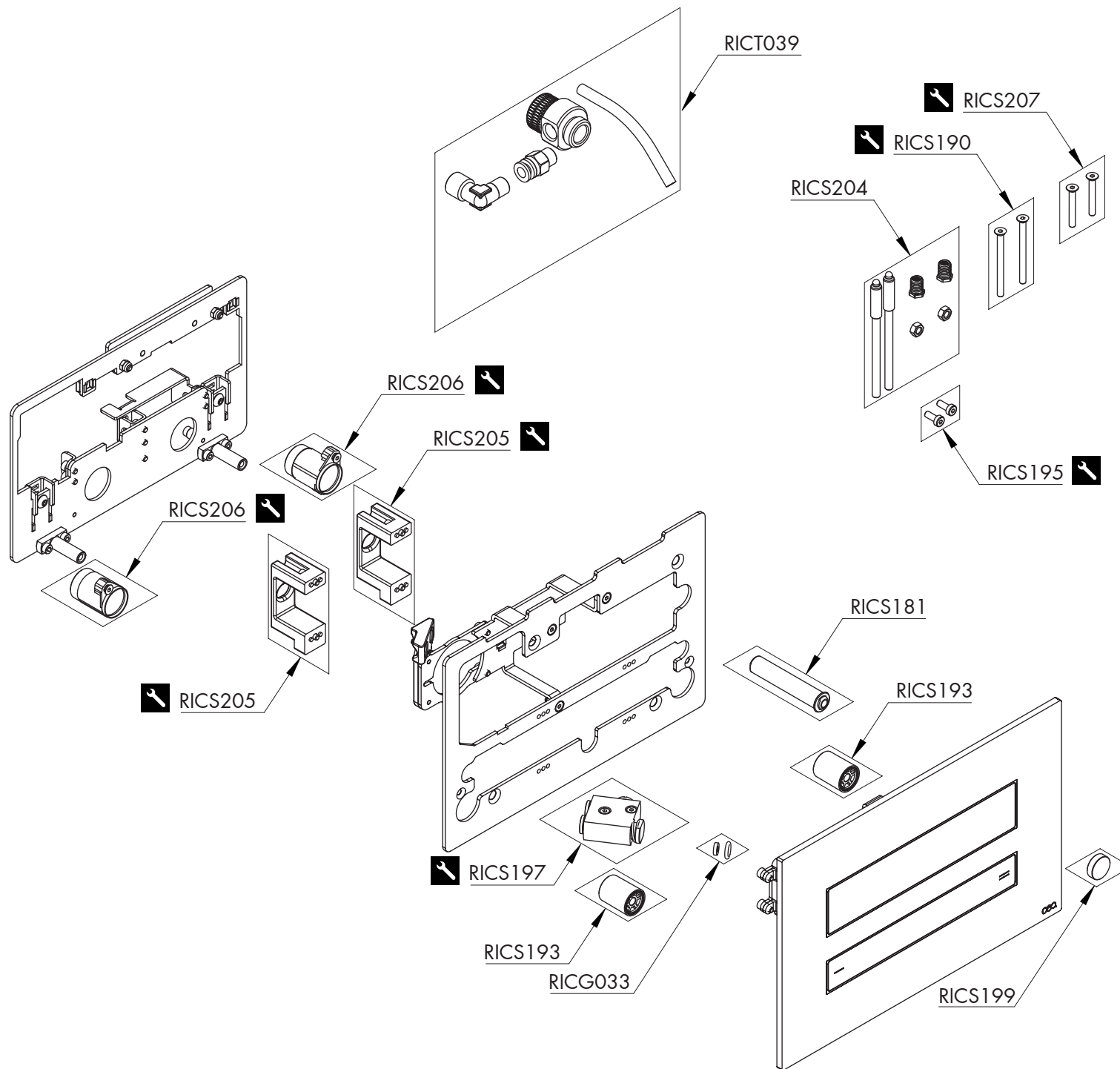
ADVERTENCIA TÉCNICA

El radio de curvatura de los tubos calibrados que están conectados a la válvula no debe ser inferior a 35 mm.
Los imanes pueden ser peligrosos para las personas con marcapasos o para aparatos sensibles a los campos magnéticos.

ADVERTISSEMENTS TECHNIQUES

Le rayon de cintrage des tuyaux connectés à la soupape de sécurité ne doit pas être inférieur à 35 mm.
Les aimants peuvent être dangereux pour les personnes porteuses de Pacemakers ou pour tous les équipements sensibles aux champs magnétiques.

CEQ



RICAMBI / SPARE PARTS

RICG033	Guarnizione / Gasket
RICS181	Cricchetto a pressione / Push to open
RICS190	Viti di fissaggio / Fixing screws
RICS193	Magnete maschio / Male magnet
RICS195	Viti di fissaggio / Fixing screws
RICS197	Valvola di sicurezza / Safety valve
RICS199	Magnete / Magnet
RICS204	Kit di fissaggio / Fixing kit
RICS205	Sistema di centraggio / Centering system
RICS206	Magnete femmina / Female magnet
RICS207	Viti di fissaggio / Fixing screws
RICT039	Raccordo / Fitting



Conservare gli strumenti inclusi nel prodotto e utilizzati per l'installazione perché riutilizzabili per i ricambi.

Please, keep the tools included in the item pack and employed for its installation, to re-used them for the spare parts.

Die Werkzeuge, die Sie für die Installation des Produktes benutzt haben, bitte aufbewahren, da sie auch für die Installation der Ersatzteile benutzt werden können.

No tirar las herramientas incluidas en el producto y usadas durante la instalación puesto que se pueden reutilizar para los recambios.

Veillez conserver les outils inclus dans la boîte du produit et employés pour son installation, parce que réutilisables pour les pièces de rechange.

LEGENDA / LEGEND

ICONE / ICONS



Utensile incluso nel ricambio
Tool included in spare part

RICAMBI / SPARE PARTS

RICA053	Testina idroscopino / <i>Water jet toilet cleaner head</i>
RICS196	Idroscopino / <i>Water jet toilet cleaner</i>
RICS198	Idroscopino completo Complete <i>water jet toilet cleaner</i>
RICV036	Vitone / <i>Shut-off valve</i>

AERATORE SU RICHIESTA / AERATOR ON DEMAND

RICA007	Aeratore / <i>Aerator</i>
---------	---------------------------



Conservare gli strumenti inclusi nel prodotto e utilizzati per l'installazione perchè riutilizzabili per i ricambi.

Please, keep the tools included in the item pack and employed for its installation, to re-used them for the spare parts.

Die Werkzeuge, die Sie für die Installation des Produktes benutzt haben, bitte aufbewahren, da sie auch für die Installation der Ersatzteile benutzt werden können.

No tirar las herramientas incluidas en el producto y usadas durante la instalación puesto que se pueden reutilizar para los recambios.

Veillez conserver les outils inclus dans la boîte du produit et employés pour son installation, parce que réutilisables pour les pièces de rechange.

LEGENDA / LEGEND

ICONE / ICONS



Utensile incluso nel ricambio
Tool included in spare part

FINITURE / FINISHES

*S finitura satinata / *satin finish*
L finitura lucidata / *polished finish*

FINITURE SPECIALI / SPECIAL FINISHES

KD black diamond
Z bronzo / *bronze*
P rame / *copper*
X light gold

