

BWT RO 990



RU РУКОВОДСТВО ПО МОНТАЖУ
И ЭКСПЛУАТАЦИИ

Оглавление

1 Введение и указания по технике безопасности	3
1.1 Список сокращений и терминов	3
1.2 Комплект поставки	4
1.3 Адрес производителя	4
1.4 Общая информация	4
1.4.1 Ознакомление с руководством по установке и эксплуатации	4
1.4.2 Гарантия и отказ от ответственности	5
1.4.3 Ответственность эксплуатирующего предприятия	5
1.4.4 Лицензионные условия	5
1.4.5 Используемые знаки	5
1.5 Указания по применению и технике безопасности	5
1.5.1 Использование по назначению	5
1.5.2 Допустимое использование	6
1.5.3 Недопустимое использование	6
1.5.4 Порядок действий после простоев	6
1.6 Принцип действия	7
1.7 Требования	7
1.7.1 Место установки устройства обратного осмоса / условия	7
1.7.2 Требования к воде	7
1.7.3 Рабочее давление	7
2 Монтаж и подключение	8
3 Эксплуатация устройства обратного осмоса	10
3.1 Включение устройства обратного осмоса	10
3.2 Регулировка качества воды с помощью смесительного клапана	10
3.3 Снятие/установка нового фильтрующего картриджа для обратного осмоса	10
4 Устранение неполадок	11
4.1 Возможные состояния светодиодных индикаторов	11
4.2 Устранение неисправностей	11
5 Техобслуживание изделия и уход за ним	12
5.1 Техобслуживание и изнашивающиеся детали	12
5.2 Очистка	12
5.3 Примечание относительно замены картриджа (мембраны) для обратного осмоса	13
5.4 Утилизация	13
5.5 Стандарт IEC 60335-1	13
6 Технические характеристики	14

1 Введение и указания по технике безопасности

1.1 Список сокращений и терминов

Уменьшение жесткости

Предварительная обработка исходной воды с целью снижения ее жесткости. Жесткость воды зависит от количества в ней ионов кальция и магния.

Исходная вода

Исходная вода (как правило, питьевая вода, не прошедшая предварительную обработку) перед подачей в систему обратного осмоса должна проходить предварительную обработку (обычно с целью уменьшения жесткости).

RO

Reverse Osmosis (обратный осмос).

Пермеат

В значительной степени обессоленная чистая вода, полученная методом обратного осмоса. Ключевой характеристикой является электрическая проводимость в микросименсах на сантиметр.

Концентрат

Сточная вода, которая содержит все удаленные из исходной воды соли и минералы.

Мембрана

Фильтр устройства, который обеспечивает удаление солей из исходной воды под высоким давлением и при высоком расходе.

TDS

Total Dissolved Solids — общее количество растворенных частиц. Подразумевается общее количество растворенных солей в миллиграммах на литр.

SDI

Silt Density Index — индекс плотности ила (коллоидный индекс). Индекс плотности ила является мерой определения склонности воды к образованию осадка.

Величина проводимости, электропроводность:

чем меньше значение электропроводности (в микросименсах на сантиметр), измеренное устройством обратного осмоса, тем меньше концентрация солей в пермеате.

Руководство

Руководство по установке и эксплуатации

Выход пермеата (WCF)

Выход пермеата или WCF (Water Conversion Factor, коэффициент деминерализации) — это соотношение количества получаемой чистой воды (пермеата) и количества необходимой для этого необработанной воды (исходной, например, мягкой).

Настройка байпаса с холодной питьевой водой

Путем настройки байпаса с помощью синей смесительной головной части (под черной сервисной верхней крышкой) можно обеспечить подмешивание к получаемой чистой воде холодной питьевой воды. Настройки байпаса (1, 2 и 3) для разных видов применения описаны в разд. 3.2.

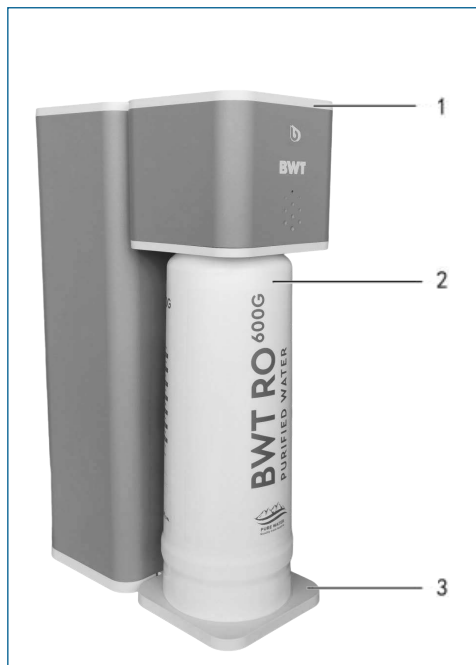


Рис. 1: BWT RO 990 — лицевая сторона устройства

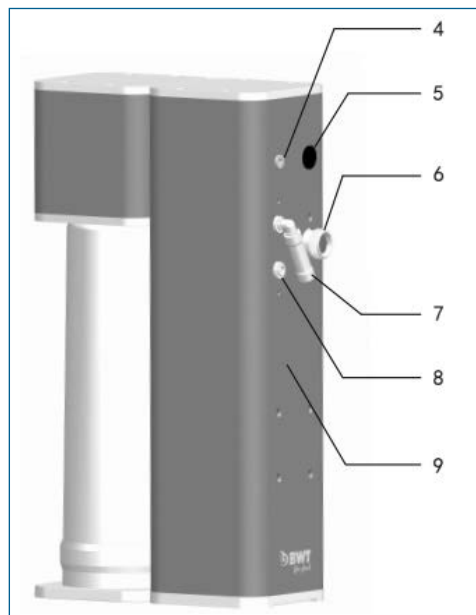


Рис. 2: BWT RO 990 — тыльная сторона устройства

1.2 Комплект поставки

Компоненты устройства обратного осмоса (Рис. 1 и Рис. 2):

- 1 Верхняя сервисная крышка для доступа к головной части подмеса (базовая настройка 0)
- 2 Фильтрующий картридж (мембрана) для обратного осмоса
- 3 Нижняя сервисная подставка для установки/снятия картриджа (мембраны)
- 4 Разъем электропитания
- 5 Выключатель устройства с двумя положениями: ВКЛ. и ВЫКЛ
- 6 Вход подачи исходной воды 3/4" (внеш. резьба)
- 7 Выход для отвода концентрата 1/4" (быстросъемное соединение)
- 8 Выход для вывода пермеата 1/4" (быстросъемное соединение)
- 9 Корпус обратного осмоса

Опция:

Запасной сменный картридж (мембрана) для обратного осмоса

1.3 Адрес производителя

Производитель устройства BWT RO 990:
BWT Haier Drinking Water Technology Co.,Ltd.

Адрес: No.159 Malian Road, Huangdao District, Qingdao 266000, PR China

1.4 Общая информация

Руководство по установке и эксплуатации (далее «Руководство») содержит важные указания относительно безопасного и эффективного использования устройства обратного осмоса BWT RO 990. Руководство является неотъемлемой частью устройства и должно всегда быть доступным для персонала, работающего с ним.

1.4.1 Ознакомление с руководством по установке и эксплуатации

Персонал должен внимательно прочитать и понять это руководство перед началом любых работ. Основной предпосылкой для безопасной работы является соблюдение всех приведенных указаний по технике безопасности и инструкций. Также применяются предписания по предотвращению несчастных случаев и общие правила техники безопасности, действующие

на месте эксплуатации устройства. Иллюстрации в этом руководстве несут чисто информативный характер. Внешний вид устройства может отличаться от иллюстраций. Это не может быть поводом для предъявления претензий.

1.4.2 Гарантия и отказ от ответственности



Важное примечание. Все данные и указания для этого руководства подобраны с учетом действующих стандартов и предписаний, действующих технических стандартов, наших знаний и многолетнего опыта.

Гарантия аннулируется в следующих случаях:

- при несоблюдении указаний, приведенных в руководстве;
- при использовании не по назначению;
- при ненадлежащей или неправильной установке;
- при ненадлежащем вводе в эксплуатацию, эксплуатации и техобслуживании;
- при использовании компонентов, которые не были допущены к применению, или неоригинальных деталей;
- при невыполнении предписанных работ по обслуживанию и замене;
- при технических изменениях: повреждениях, неисправностях, сбоях, вызванных несанкционированными модификациями.

1.4.3 Ответственность эксплуатирующего предприятия

- Руководство по установке и эксплуатации должно храниться в непосредственной близости от устройства и быть всегда доступным.
- Устройство разрешается эксплуатировать только в технически безупречном и безопасном состоянии.
- Все указания, приведенные в руководстве, подлежат обязательному соблюдению.

1.4.4 Лицензионные условия

Руководство защищено Законом об авторском праве. Передача руководства третьим лицам, копирование любым способом и в любом виде, даже частично, а также использование и/или передача содержимого без письменного разрешения

производителя запрещены. Нарушение авторских прав преследуется по закону. Все остальные права также защищены.

1.4.5 Используемые знаки

Для визуального выделения важных указаний в этом руководстве используются приведенные далее знаки. Каждое указание начинается с сигнального слова, указывающего на серьезность угрозы. Указания подлежат обязательному соблюдению. Пользователь должен соблюдать осторожность, чтобы избежать несчастных случаев и порчи имущества.



Опасность! Электрический ток и напряжение! Перед работами на устройствах или объектах с этим знаком всегда обращайтесь к квалифицированному электрику.



Внимание! Опасное место! Сведения, предписания или запреты, соблюдение которых необходимо для предотвращения травм или значительного материального ущерба.



Важное примечание. Полезные советы, рекомендации, а также информация для эффективной и бесперебойной работы.



Примечание. Дополнительная информация для пользователя.

1.5 Указания по применению и технике безопасности

В этом разделе рассмотрены все аспекты, от которых зависит безопасная и бесперебойная работа устройства. Несмотря на все меры предосторожности, остаются остаточные риски, особенно при неправильном обращении с продуктом. Гарантийное обслуживание возможно только при соблюдении указаний, приведенных в этом руководстве.

1.5.1 Использование по назначению

Устройство предназначено для обессоливания воды питьевого качества. Температура исходной воды: до 30°C, давление: до 0,4 МПа (4 бар). Допускается

забор воды напрямую и установка перед потреляющим устройством.



Важное примечание. Показатели необработанной воды не должны превышать приведенные в технических характеристиках предельные значения и предел растворимости кальциевых солей!

Устройство разработано и изготовлено исключительно для применения в целях, описанных в этом документе. Любое другое использование считается использованием не по назначению.



Внимание! Устройство разрешается использовать только для обработки холодной воды питьевого качества.

1.5.2 Допустимое использование



Важное примечание. Для поддержания качества питьевой воды при любых работах на устройстве обратного осмоса соблюдайте нормы относительно систем подачи питьевой воды, действующие в вашей стране.

- Перед техобслуживанием системы подачи питьевой воды перекрывайте подачу воды на устройство. Перед повторным подключением устройства необходимо промыть линию подачи воды в достаточной мере.
- Перед установкой необходимо отключить питание данного устройства и конечных устройств (извлечь штекеры из розеток).



Важное примечание. Ненадлежащая установка устройства обратного осмоса может привести к его повреждению.

- Для поддержания качества питьевой воды соблюдайте все предписания относительно установки, действующие в вашей стране, общие санитарно-гигиенические условия и технические характеристики.
- Самостоятельное переоборудование устройства обратного осмоса и внесение технических изменений запрещено.
- Избегайте механического повреждения

устройства, в противном случае гарантия аннулируется.

- Установите перед устройством обратного осмоса запорный клапан.
- Для подключения устройства разрешается использовать только гибкие шланги, соответствующие требованиям DVGW W 543.
- Устройство запрещено устанавливать вблизи источников тепла и открытого огня.
- Химикаты, растворители и пары не должны вступать в контакт с устройством обратного осмоса.
- Место установки должно быть морозоустойчивым, а также должно быть защищено от прямых солнечных лучей.
- Запрещено использование, например, с водой, содержащей микроорганизмы, неизвестного происхождения и качества.
- Если воду из устройства обратного осмоса планируется использовать для приготовления продуктов питания, то все устройства, в которые будет подаваться пермеат, перед использованием следует тщательно очистить и промыть.
- Избегайте неоправданно длительного хранения устройства, чтобы избежать риска загрязнения микроорганизмами.

1.5.3 Недопустимое использование



Внимание! Опасность из-за недопустимого использования! Требования о возмещении ущерба, нанесенного вследствие использования не по назначению, не рассматриваются.



Опасность! НИКОГДА не используйте устройство без крышки.

1.5.4 Порядок действий после простоев

Для защиты устройства обратного осмоса от загрязнения микроорганизмами и после длительных перерывов принимайте следующие меры:

- Мы рекомендуем промывать устройство в течение 5 минут после длительных простоев, например выходных и отпусков.
- Также соблюдайте инструкцию по эксплуатации используемого внешнего фильтра предварительной очистки.

1.6 Принцип действия

Полупроницаемая мембрана обратного осмоса разделяет поток воды, который подается под высоким давлением (около 8 бар), на чистую воду с низким содержанием соли (пермеат) и сточную воду с высоким содержанием солей (концентрат).

Процентное соотношение количества производимого пермеата и количества исходной воды обозначается как выход пермеата или WCF (%). WCF в устройстве обратного осмоса с заводской настройкой: ок. 65%.

Точки включения и выключения устройства

- Автоматическая работа устройства обратного осмоса за счет датчиков давления: 1,0 и 4,0 бар.
- Учитывайте, что колебания давления могут привести к отключению устройства.
- Когда подключенное потребляющее устройство начинает забор чистой воды, фактическое давление падает ниже заданного значения «Начальное давление RO», и устройство обратного осмоса включается.

1.7 Требования

1.7.1 Место установки устройства обратного осмоса / условия

Для установки устройства следует выбрать место, где подключение к водопроводной сети не будет осложнено.

В непосредственной близости должны быть канализационный сток и отдельная розетка (100—230 В, 50/60 Гц). Для подключения устройства следует использовать соответствующую розетку.

Параметры электропитания и давление исходной воды должны быть постоянными.

Национальные директивы и регламенты

Соблюдайте общие стандарты, директивы и технические характеристики, действующие на месте эксплуатации.

Защита от замерзания и температура окружающей среды

Место установки должно быть сухим и морозостойким, а также должно обеспечивать защиту устройства от химикатов, красителей, растворителей и паров.

Если водопроводная вода обработана дезинфицирующими средствами с окислительным действием (хлор, диоксид хлора и т. д.), перед устройством следует обязательно установить фильтр с активированным углем.

Необходимость в дополнительной предварительной обработке определяется в зависимости от качества воды.

Качество трубопровода



Важное примечание. Для перекачки пермеата разрешается использовать только трубки или шланги из материалов, устойчивых к коррозии.

Электромагнитные помехи

Показатели помех (пики напряжения, высокочастотные электромагнитные поля, колебания напряжения и т. д.), обусловленных находящимся поблизости электрооборудованием, не должны превышать максимальные допустимые значения.

1.7.2 Требования к воде

Устройство разрешается использовать только для обработки холодной воды, соответствующей требованиям законодательства к качеству питьевой воды и требованиям к качеству, приведенным в таблице 6.

Анализ качества воды

При любых отклонениях условий использования от предполагаемых, например при использовании устройства для обессоливания воды недопустимого качества (не питьевой воды), возможен необратимый вред здоровью и материальный ущерб (например, нежелательное загрязнение устройства обратного осмоса микроорганизмами).

1.7.3 Рабочее давление

Минимальное рабочее давление необходимо для обеспечения оптимальной работы устройства. Кроме того, давление воды не должно превышать максимально допустимое давление.



Важное примечание. Давление воды на входе в устройство обратного осмоса должно поддерживаться в диапазоне от 1,0 – 4,0 бар (Рис. 3).

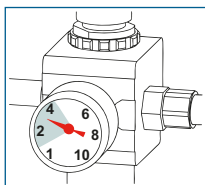


Рис. 3: Манометр, показывающий давление воды на входе.



Внимание! Если давление выше 4,0 бар, установите редуцирующий клапан.



Внимание! Если давление ниже 1,0 бар, установите компрессор для повышения давления.

- На входе в устройство рекомендуется установить запорный клапан, чтобы можно было перекрыть подачу воды на время обслуживания.
- Минимальный диаметр соединения: DN 10. При недостаточном диаметре линии подачи существует вероятность, что устройство будет отключаться из-за недостаточного давления воды или расхода, например, при промывке мембран обратного осмоса.
- Установка редуктора может привести к ослабеванию потока.

2 Монтаж и подключение

Распаковка устройства обратного осмоса

Извлеките устройство из упаковки. Проверьте полноту комплекта поставки. Убедитесь в отсутствии повреждений.

Подключение к водопроводу и стоку



Соблюдайте общие предписания по монтажу систем подачи воды, а также общие санитарно-гигиенические условия.

- Перед установкой прочтите технические характеристики, указания по применению и технике безопасности. Соблюдайте их.
- Для подключения устройства используйте только гибкие шланги, соответствующие требованиям питьевого водоснабжения.
- При монтаже принадлежностей (шлангов, соединительных комплектов) учитывайте установочные размеры и максимальный радиус изгиба.
- Устройство BWT RO 990 следует установить и использовать со смонтированными магнитными пластинами.
- Соединение между устройством и водопроводом не должно быть жестким.

Соединение с водопроводной трубой (Рис. 4)

- Шланги устройства должны быть проложены без натяжения.
- Убедитесь, что соединения для подачи воды герметичны.
- Проведите шланг подачи концентрата к стоку со свободным оттоком и закрепите там. Не допускайте уменьшения поперечного сечения гибких шлангов из-за сжатия. Во время монтажа убедитесь, что линии подачи концентрата и пермеата подсоединены правильно.

Предлагаемый вариант установки

- 1 Устройство обратного осмоса BWT RO 990
- 2 Фильтр предварительной очистки для фильтрации твердых частиц (не входит в комплект, но рекомендуется для защиты мембраны обратного осмоса)
- 3 Вход исходной воды 3/4"
- 4 Выход концентрата 1/4" для подсоединения к стоку канализации
- 5 Выход пермеата (чистая вода) 1/4" для подключения к крану питьевой воды
- 6 Альтернативный вариант подключения для слива концентрата в канализацию
- 7 Кран питьевой воды

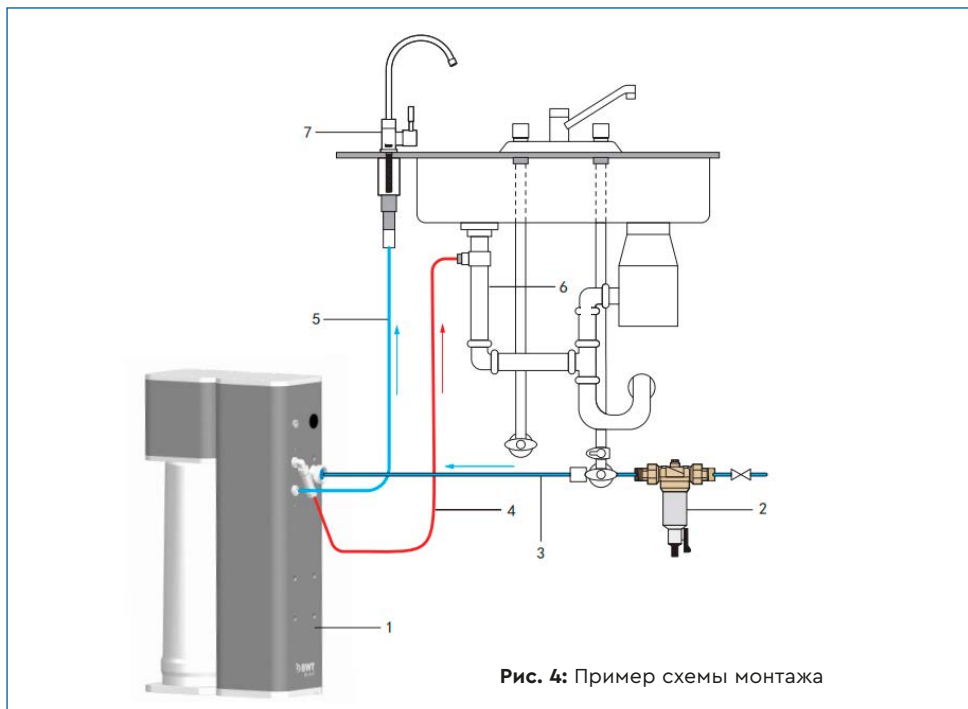


Рис. 4: Пример схемы монтажа

Указания относительно ввода в эксплуатацию

- Устройство обратного осмоса следует подключить к розетке (100–230 В, 50/60 Гц).
- Также соблюдайте инструкцию по эксплуатации используемого внешнего фильтра предварительной очистки.
- Жесткость воды в разных регионах может варьироваться.



Примечание. Перед использованием устройства обратного осмоса рекомендуется проверить предварительную обработку воды (например, наличие в доме системы снижения жесткости воды, централизованная очистка воды на водопроводной станции). Это необходимо для повышения эффективности и срока службы мембраны обратного осмоса.

- Мы настоятельно рекомендуем использовать умягченную воду для увеличения срока службы и обеспечения эксплуатационной безопасности мембран обратного осмоса.
- Все шланги должны быть подсоединены (герметично).
- Откройте водопроводный кран.
- Вставьте вилку в розетку (100–230 В, 50/60 Гц).
- Примечание. Не используйте пермеат, полученный в течение первых 10 минут после первичной установки / ввода в эксплуатацию или замены мембраны.



Примечание. Снижение температуры на 1° С ведет к уменьшению выхода пермеата прим. на 3%.

3 Эксплуатация устройства обратного осмоса

3.1 Включение устройства обратного осмоса

- Устройство обратного осмоса должно быть подсоединено к шлангам (см. схему монтажа на Рис. 4) и подключено к розетке.
- BWT RO 990 включается с помощью выключателя (находится на задней панели). Во время работы (при включенном питании) светится зеленый светодиодный индикатор (Рис. 5).

→ Устройство обратного осмоса включено



Рис. 5: Включение устройства обратного осмоса

3.2 Регулировка качества воды с помощью смесительного клапана



Важное примечание. Головная часть фильтра изначально установлена в положение «0» (без подмешивания).

С помощью встроенного смесительного клапана проводимость пермеата можно увеличить увеличена путем добавления исходной воды. Необходимость добавления исходной воды зависит от особенностей использования. При необходимости головную часть смесительного клапана (для подмешивания исходной воды через байпас) можно

переместить в положение 1, 2 или 3. Головная часть смесительного клапана находится под верхней крышкой с магнитом, см. Рис. 6. Поворот в другое положение для подмешивания исходной воды возможен только при нажатии синей кнопки. Поворачивая головную часть, можно выбрать одно из фиксированных положений: 1, 2 или 3. Чем выше цифра (1, 2, 3), тем больше будет соотношение исходной воды к пермеату (25%, 50%, 75%).



Рис. 6: Головная часть для регулировки подмешивания воды



Важное примечание.

Чистый пермеат (полученный без изменения положения головной части смесительного клапана) нельзя использовать для тушения пожара!

3.3 Снятие/установка нового фильтрующего картриджа для обратного осмоса

- Для подготовки к снятию картриджа необходимо перекрыть подачу исходной воды. Извлеките вилку из розетки. Убедитесь, что индикатор питания погас.
- Откройте старый картридж. Для этого сначала наклоните устройство обратного осмоса назад правой рукой, а левой рукой отвинтите старый картридж против часовой стрелки (Рис. 7).
- Затем возьмите новый картридж и вкрутите его в резьбовое соединение. Обратите внимание: выходное отверстие картриджа должно быть отцентрировано относительно ниппеля (Рис. 8).
- Картридж для обратного осмоса необходимо заменять примерно каждые 12 месяцев. Интервал может варьироваться в зависимости от качества исходной воды.



Примечание. После замены картриджа (мембраны) для обратного осмоса нужно дать устройству поработать минимум 10 минут для промывки. Учитывайте настройку внутреннего давления на входе 2,0 бар.

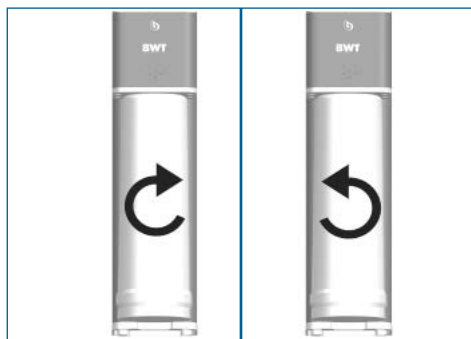


Рис. 7: Снятие/установка картриджа для обратного осмоса



Рис. 8: Замена картриджа (мембраны) для обратного осмоса

4 Устранение неполадок

4.1 Возможные состояния световых индикаторов

Индикатор	Цвет индикатора / состояние	Описание состояния устройства
working/ РАБОТА (режим работы)	Зеленый / непрерывный свет	Устройство обратного осмоса производит пермеат (чистую воду) / питание включено
Сервис	Красный / непрерывный свет	Устройство обратного осмоса нуждается в обслуживании
Ошибка	Красный / мигание + звуковой сигнал	Устройство обратного осмоса обнаружило ошибку

4.2 Устранение неисправностей

Возможная причина	Устранение неисправностей
<ul style="list-style-type: none"> ▶ Не подается исходная вода, потому что закрыты запорные клапаны на линии подачи ▶ Засорен внешний фильтр предварительной очистки / фильтр для отсеивания твердых частиц ▶ Неисправен кабель питания 	<ul style="list-style-type: none"> ▶ Проверьте запорные клапаны, при необходимости откройте их и проверьте давление (рабочий диапазон для устройства обратного осмоса: 1,0—4,0 бар). ▶ Проверьте фильтр предварительной очистки и при необходимости замените ▶ Соблюдайте инструкцию по эксплуатации используемого внешнего фильтра предварительной очистки ▶ Замените неисправную вилку (зеленый светодиодный индикатор должен светиться непрерывно) ▶ Обратитесь в отдел поддержки
<ul style="list-style-type: none"> ▶ Утечка воды внутри устройства или патрон вкручен недостаточно плотно 	<ul style="list-style-type: none"> ▶ Отключите устройство от электросети и водопровода ▶ Вкрутите картридж от руки (не нужно затягивать слишком сильно двумя руками) ▶ Обратитесь в отдел поддержки
<ul style="list-style-type: none"> ▶ Насос не запускается или шумит сильнее обычного 	<ul style="list-style-type: none"> ▶ Насос неисправен (перегрев) ▶ Дефект предохранителя насоса (перегрев) ▶ Обратитесь в отдел поддержки



Важное примечание. В случае неисправности устройства нет звукового сигнала. Перед заменой устройства обратного осмоса необходимо определить возможную причину неисправности и передать информацию отделу поддержки.

5 Техобслуживание изделия и уход за ним

5.1 Техобслуживание и изнашивающиеся детали

Вы приобрели долговечный продукт с качественной поддержкой. Однако ни одна техническая установка не может работать безупречно без регулярного обслуживания. При появлении неполадок во время гарантийного срока обращайтесь к партнеру, с которым вы заключили договор, или к компании, которая выполняла установку. Указывайте тип устройства и серийный номер (см. технические характеристики или заводскую табличку изделия).

Замену изнашивающихся деталей следует выполнять согласно предписанным интервалам.



Важное примечание. Для обеспечения безупречной работы устройства и оптимального качества воды необходимо регулярно, но не реже одного раза в год поручать техобслуживание авторизованному сервисному технику.



Важное примечание. Также соблюдайте инструкцию по эксплуатации установленного внешнего фильтра предварительной очистки.

Перед работами на электрических компонентах и при открытом корпусе необходимо обязательно извлечь вилку из розетки, чтобы обесточить устройство, и перекрыть подачу исходной воды и пермеата.

Каждый раз во время техобслуживания следует проверять соединения и устройство на наличие повреждений.



Примечание. Замена изнашивающихся деталей (например, после выхода из строя насоса) должна выполняться отделом поддержки.

Замена изнашивающихся деталей

Работы по техобслуживанию	Кто несет ответственность	Интервал
Общий осмотр	Клиент	ежемесячно
Проверка герметичности	Клиент	ежемесячно
Очистка влажной тряпкой	Клиент	по мере необходимости
Измерение проводимости (с помощью внешнего измерительного прибора)	Клиент / отдел поддержки	мин. 1 раз в год
Замена внешнего фильтра предварительной очистки (филтрация твердых частиц)	Клиент / отдел поддержки	в зависимости от используемого фильтра предварительной очистки
Замена картриджа для обратного осмоса	Сервис	1 раз в год (рекомендуется)



Важное примечание. Согласно нормативов необходимо проверять электробезопасность каждые 4 года.

Устройство обратного осмоса соответствует требованиям и было разработано и изготовлено в соответствии с имеющимся инженерно-техническим опытом.

5.2 Очистка

Для очистки устройства обратного осмоса можно использовать влажную тряпку и мягкое чистящее средство.

Чтобы не повредить поверхности устройства, не используйте отбеливатели, растворители или спирт.

5.3 Примечание относительно замены картриджа для обратного осмоса

Если поток пермеата слишком слабый или его проводимость увеличилась, необходимо заменить мембрану. В любом случае рекомендуется выполнять замену каждые 12 месяцев.

Дополнительные сведения о замене картриджа для обратного осмоса: см. разд. 3.3.

5.4 Утилизация



Порядок действий. Устройство BWT RO 990 состоит из различных материалов, которые должны быть утилизированы надлежащим образом.

Для обеспечения надлежащей утилизации без вреда для окружающей среды обратитесь к партнеру, с которым вы заключили договор. Не выбрасывайте использованные батарейки с бытовыми отходами.



Утилизация всех электронных компонентов должна осуществляться только в авторизованных центрах утилизации. Соблюдайте предписания относительно утилизации электроприборов, действующие в вашей стране.

5.5 Стандарт IEC 60335-1

- Это устройство не предназначено для использования лицами (включая детей) с ограниченными физическими, сенсорными или умственными способностями или лицами, у которых нет нужного опыта или знаний. Однако это возможно после обучения человеком с соответствующей подготовкой и при условии, что они будут находиться под присмотром и получать четкие инструкции.
- Не допускайте, чтобы дети играли с устройством.
- В случае повреждения кабеля питания во избежание связанных с этим опасностей замену кабеля необходимо поручить производителю, сервисному центру, который сотрудничает с производителем, или специалисту с соответствующей квалификацией.
- Проверьте согласно разд. 5.1, нет ли признаков повреждения на шлангах воды.

6 Технические характеристики

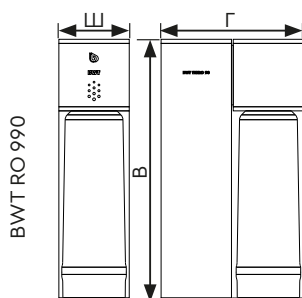
Технические характеристики BWT RO 990		
Производительность (количество получаемого пермеата) *1)	л/мин (л/ч)	1,5 (90)
Коэффициент деминерализации	%	> 98
Выход пермеата WCF (заводская настройка) *2), *3)	%	ок. 65
Подача исходной воды (вход)	л/мин (л/ч)	3,4 (200)
Давление исходной воды	бар	2,0 — 4,0
Температура подаваемой воды / окружающей среды (мин./макс.)	°С	5 — 30 / 5 — 40
Макс. жесткость исходной воды	°dH/°Ж	20/7
Макс. общее количество растворенных веществ	мг/л	500
Степень защиты	IP	21
Параметры электропитания / предохранитель	В/Гц/А	100—230 / 50 / 10 / 1,25 (тип Т / медленно плавящийся)
Потребление электроэнергии (работа / режим ожидания)	Вт	90 / < 3
Артикул продукта		6973119150635
Внутренний № продукта		888002302
Соединения для подвода: исходной воды; пермеата; концентрата	дюймы	3/4" М; 1/4" JG; 1/4" JG
Размеры: ширина, глубина, высота (Ш x Г x В)	мм	120 x 265 x 455
Вес	кг	7,2

i Примечание. Для определения номинального расхода применяются следующие условия:

*1) Фактический номинальный расход может незначительно отличаться от расхода, указанного в таблице, из-за колебаний качества воды на входе, давления подаваемой воды и ее температуры, а также противодействия пермеата (например, при большой высоте подачи пермеата).

*2) Производитель настоятельно рекомендует предусмотреть предварительную обработку исходной воды.

*3) Заводская настройка WCF в устройстве обратного осмоса: ок. 65%.



Год выпуска см. на нижней стороне модуля обратного осмоса



Производитель:
**BWT Haier Drinking Water
Technology Co.,Ltd.**

No.159 Malian Road, Huangdao
District, Qingdao 266000, PR China

Представительство:
ООО «БВТ» Россия

115432 г.Москва,
Проектируемый проезд№ 4062 д. 6, стр.16
Тел: +7(495) 225 33 22
E-mail: info@bwt.ru
www.bwt.ru

FOR YOU AND PLANET BLUE