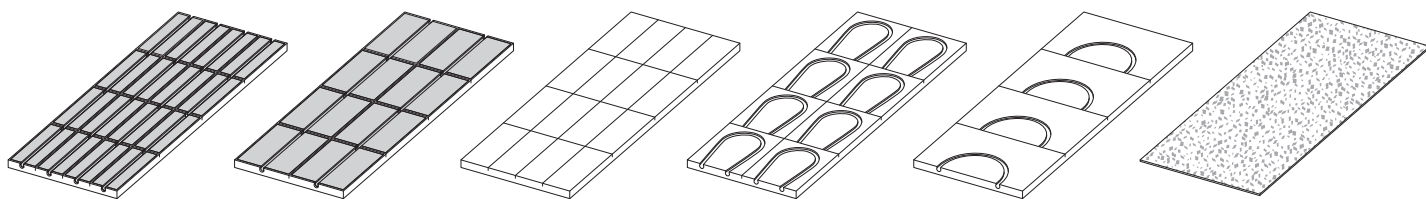
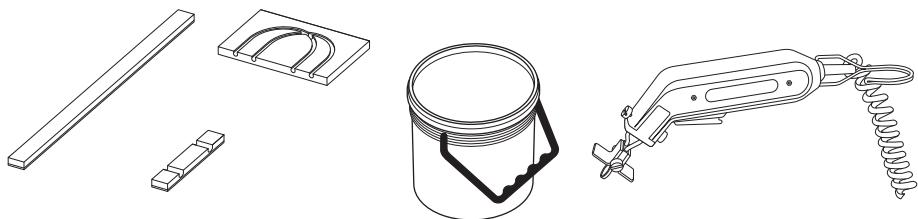


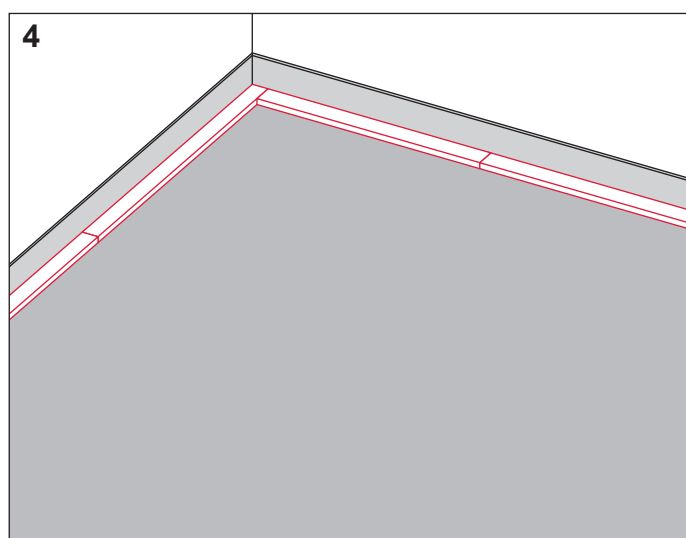
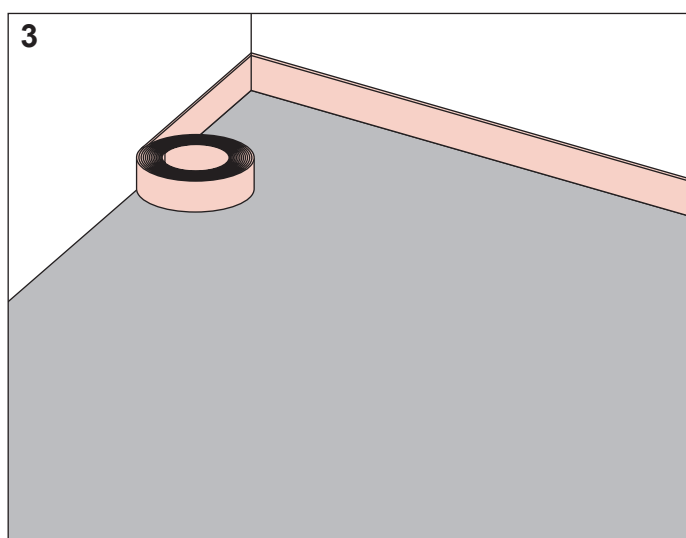
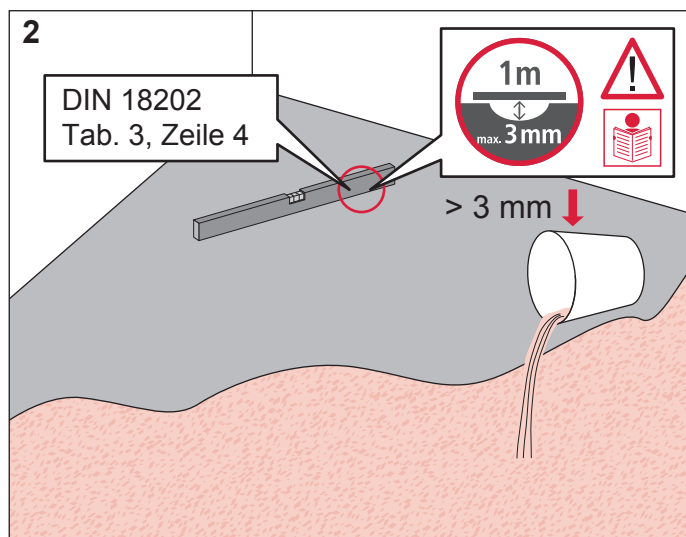
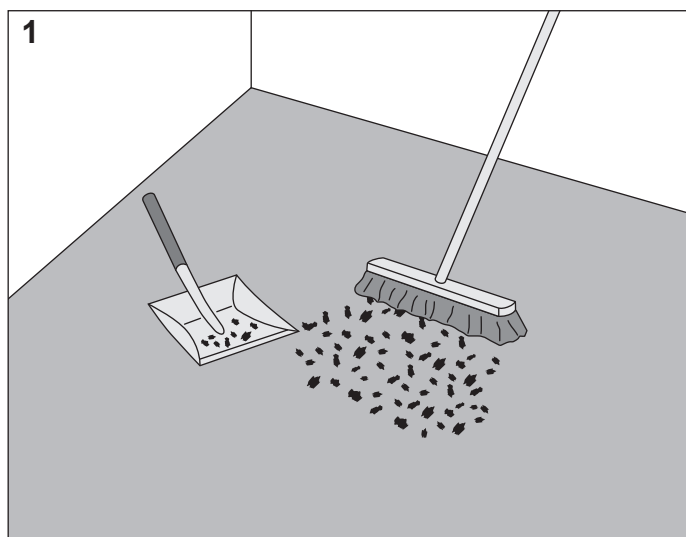
TECEfloor – 7752 00 XX

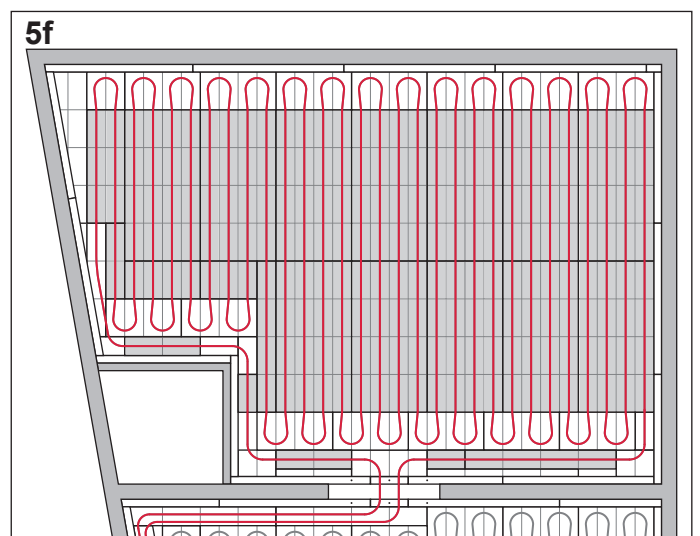
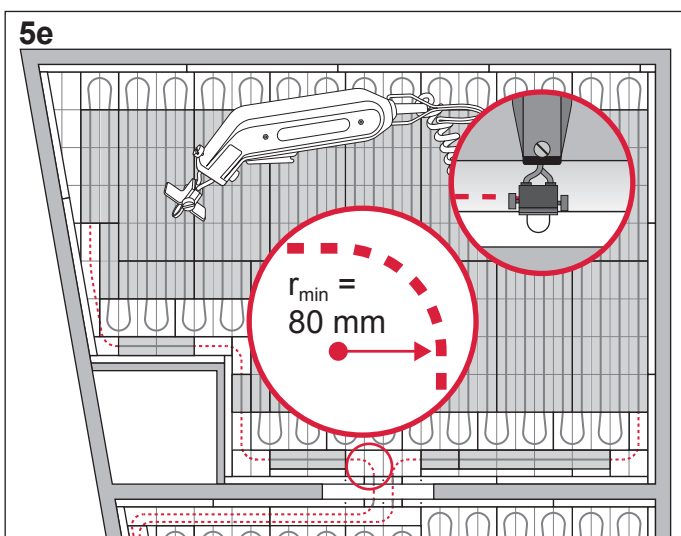
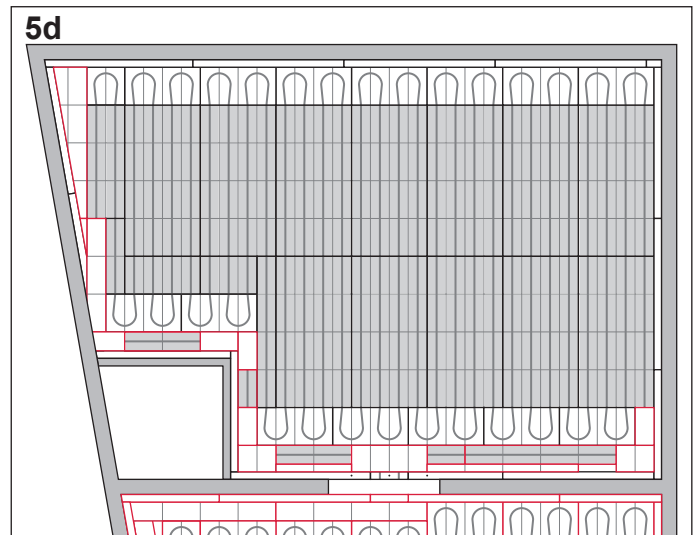
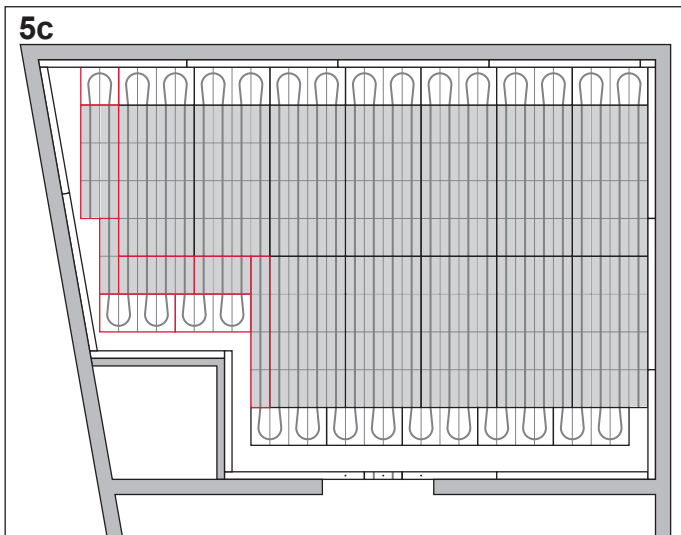
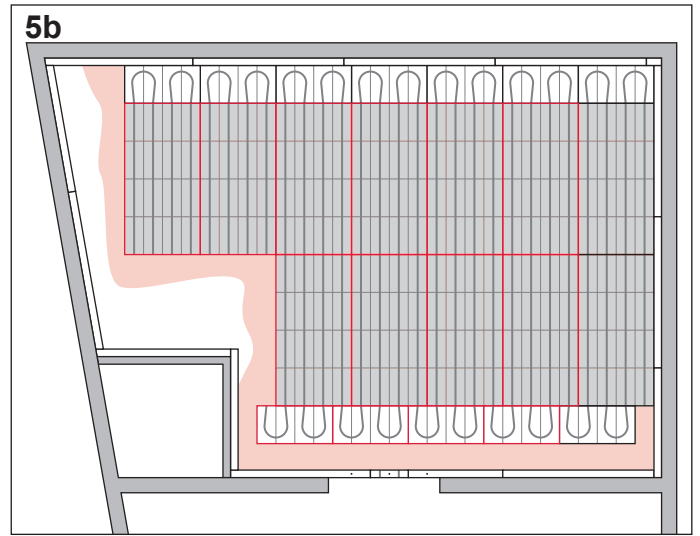
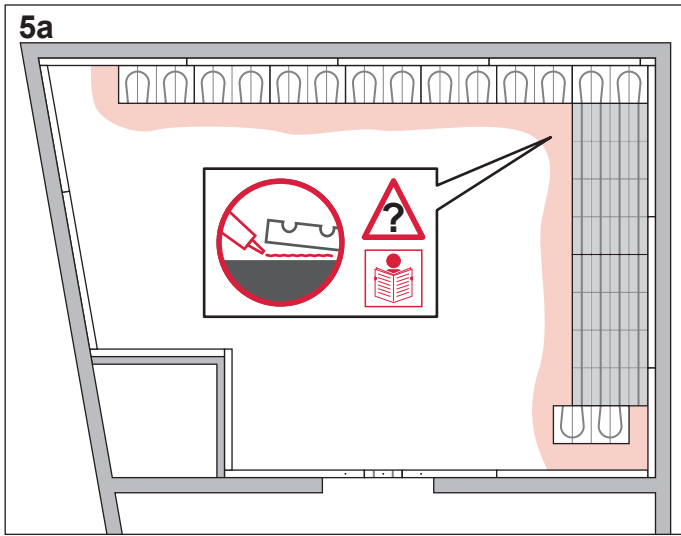


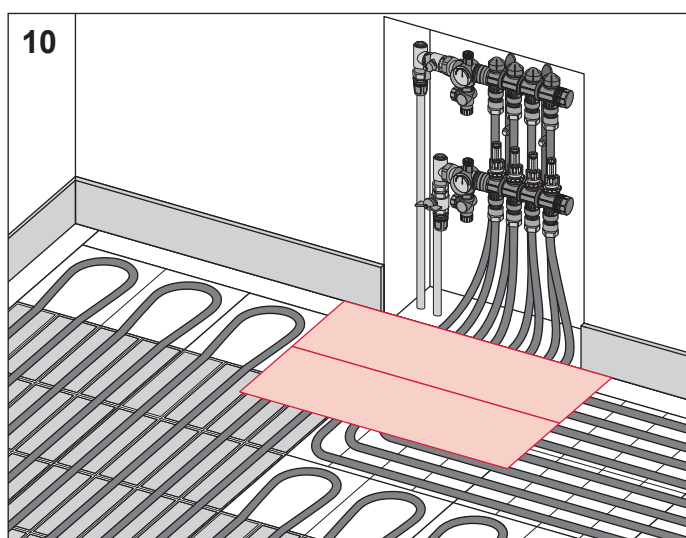
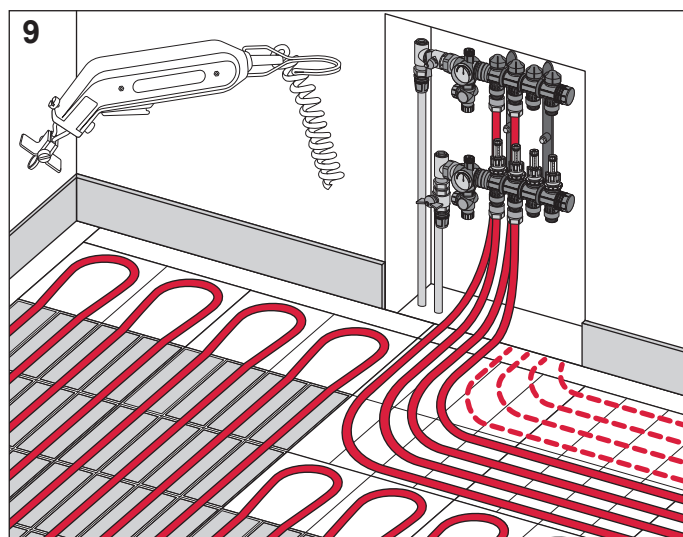
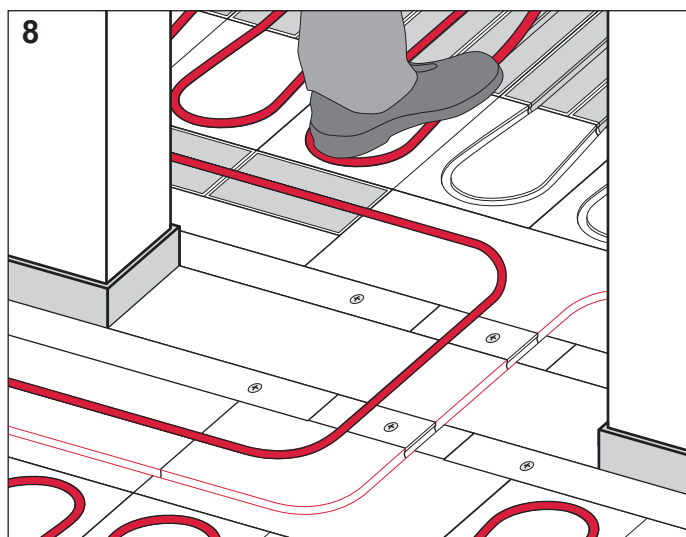
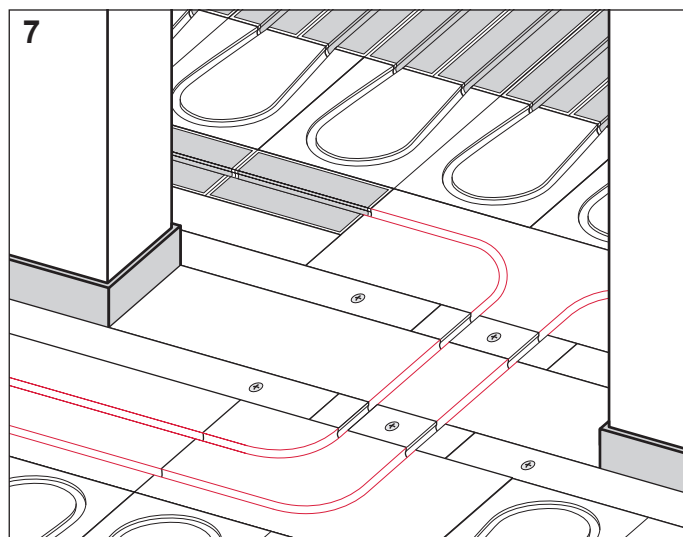
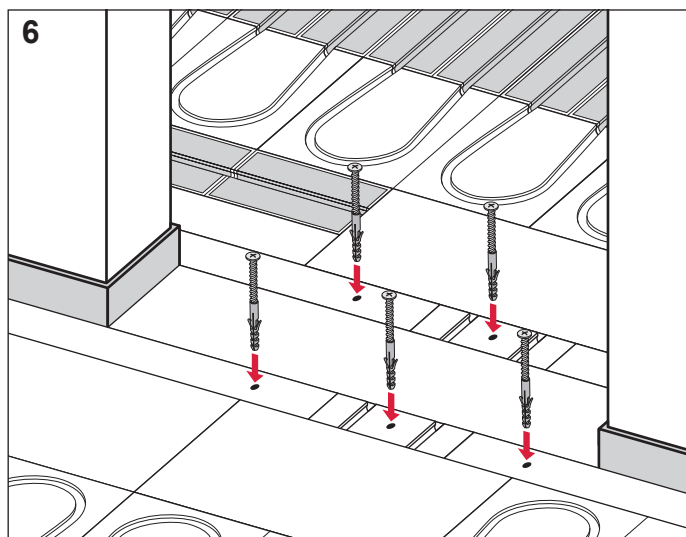
7752 00 XX



TECEfloor Technische Informationen lesen!
Read TECEfloor Technical Information!







11

Weitere Fußbodenaufbauten entnehmen Sie bitte den Technischen Informationen TECEfloor.

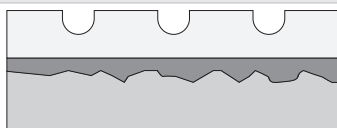
Further floor constructions please see Technical Information TECEfloor.

• • •

FL 230 020 00 a

Handlungsempfehlungen in Abhängigkeit zur Höhe der Unebenheiten

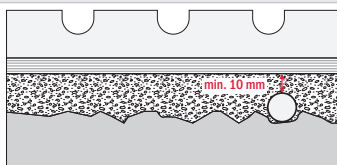
A Unebenheiten ab 3-30 mm



Universalpanel UP
Ausgleichsmasse 3-30 mm
Rohboden

- Glattstrich mit geeigneter Spachtel- bzw. Ausgleichsmasse.
- Rohboden ggf. nach Herstellerangaben vorbehandeln.

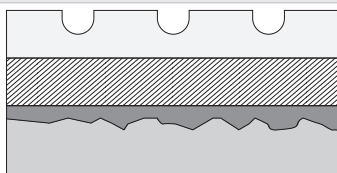
B Unebenheiten ab 10-50 mm oder Höhenausgleich



Universalpanel UP
Gipsfaserplatte (min. 10 mm)
Schüttung
Rohboden

- Schüttung mit Abdeckung aus 10 mm Gipsfaserplatte.
- Achtung: nicht geeignet für Direktbelegung mit Entkopplungsmatte und Fliesen.**

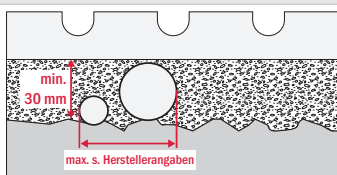
C Unebenheiten ab 30 mm und Höhenausgleich



Universalpanel UP
XPS DEO Platte*
Ausgleichsmasse 3-30 mm
Rohboden

- Unebenheiten mit Spachtel- oder Ausgleichsmasse ebenen.
- Höhenausgleich mit XPS DEO Platten.
- *Achtung: max. XPS-Konstruktionshöhen siehe unten: Zusatzdämmung Trockenbau**

D Unebenheiten ab 30 mm oder Höhenausgleich



Universalpanel UP
Fermacell gebundene
Schüttung (min. 30 mm)
Rohboden

- Fermacell gebundene Schüttung
- Bitte Herstellerangaben beachten!

Zusatzdämmung im Trockenbau

≤ 2,0 kN*	≤ 2,0 kN / m²	Kategorie 	EU EN 1991		D EN 1991/NA		CH SIA 261	
			✓ A	-	✓ A2 A3	✓ B1 D1	✓ A1	-

Lastverteilschicht	Entkopplungs- matte (Fliese)	Entkopplungs- matte + Laminat	Parkett	Holzdielen auf Lagerhölzern	Fermacell	Fermacell	Estrichziegel
Stärke	5 mm	5 + 8 mm	15 mm	20-22 mm	20 mm	25 mm	20 mm
EPS DEO 200 kPa WL0 035	max. 20 mm	max. 20 mm	max. 20 mm	max. 40 mm	max. 50 mm	max. 70 mm	max. 130 mm
max. Schichten	1	1	1	1	1	2	2
XPS DEO 300 kPa WL0 035	max. 30 mm	max. 30 mm	max. 30 mm	max. 40 mm	max. 50 mm	max. 70 mm	max. 140 mm
max. Schichten	1	1	1	1	2	2	3
XPS DEO 500 kPa WL0 035	max. 60 mm	max. 60 mm	max. 60 mm	max. 60 mm	max. 70 mm	max. 90 mm	max. 190 mm
max. Schichten	1	1	1	2	1	2	3
Holzfaserdämmung 150 kPa	-	max. 20 mm	max. 20 mm	max. 20 mm	-	max. 40 mm	max. 80 mm
max. Schichten	-	1	1	1	-	1	2
plus 12,5 mm Lastverteilschicht	-	erforderlich	erforderlich	-	-	-	-
Ausgleichsschüttung	nicht möglich	Zusatzdämmung / Schüttung > 30 mm: Reduzierung der max. Dämmstärke um Schüttungsstärke					
plus 12,5 mm Lastverteilschicht	nicht möglich	erforderlich → wenn keine Zusatzdämmung verwendet wird					

*Einzellast (Qk): Auflagefläche mind. 20 cm², max. Verformung < 3 mm; Besonders schwere Gegenstände (Aquarien, Badewanne) sind gesondert zu berücksichtigen