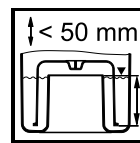


CZ | Podlahový žlab SK | Podlahový žľab EN | Linear shower drain
 RU | Водоотводящий жёлоб DE | Bodenablauf Rinne für Duschen
 PL | Odwodnienie liniowe podłogowe RO | Canal de scurgere pentru dus
 HU | Nemesacél padlócsatornák BG | Подово корито
 LT | Vandens nutekėjimo latakas LV | Ūdens novades kanāls
 SLO | Talni sifonski kanal HR | Pravogaoni slivnik

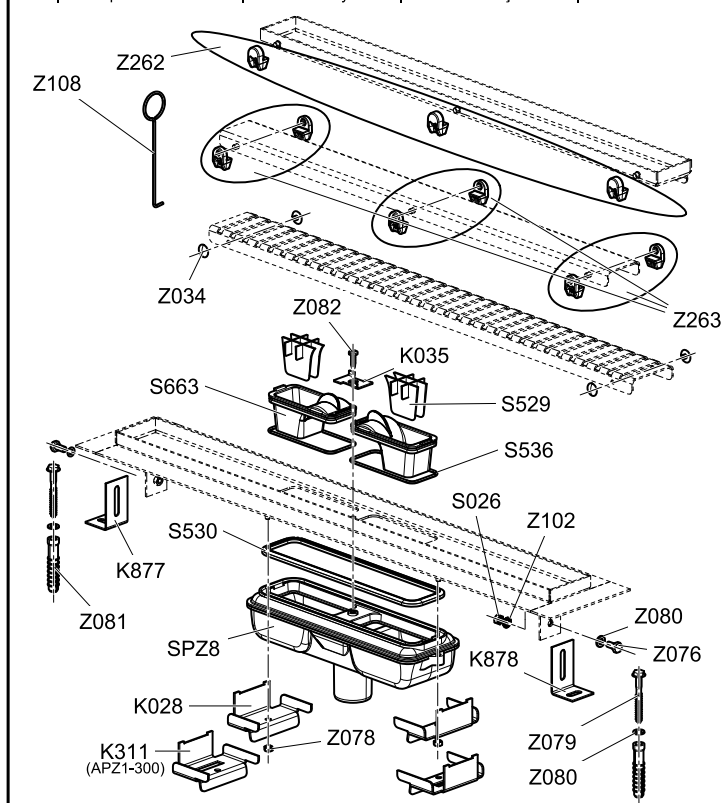


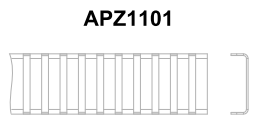
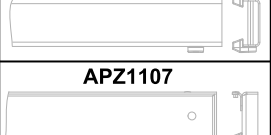
APZ1101

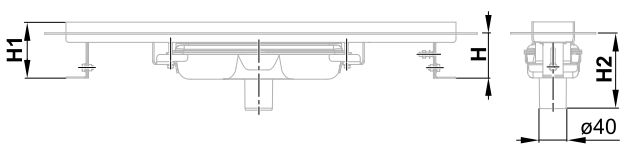
APZ1106

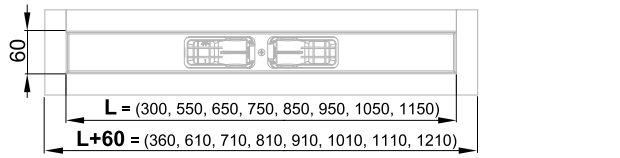
APZ1107

CZ | Náhradní díly SK | Náhradné diely EN | Spare parts RU | Запасные части
 DE | Ersatzteilen PL | Części zamienne RO | Piese de schimb HU | Pótkatrész
 BG | Резервни части LT | Atskiros dalys LV | Rezerves daļas SLO | Nadomestni deli

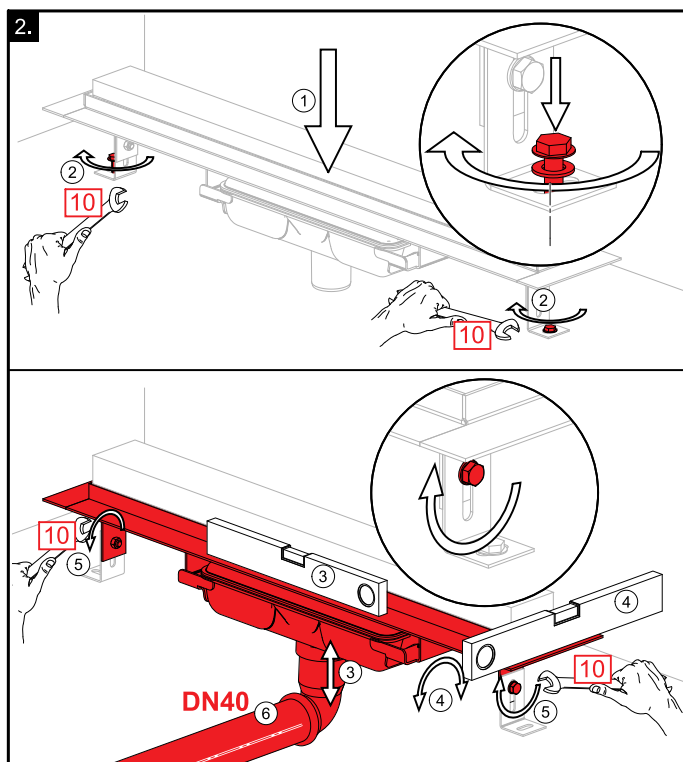
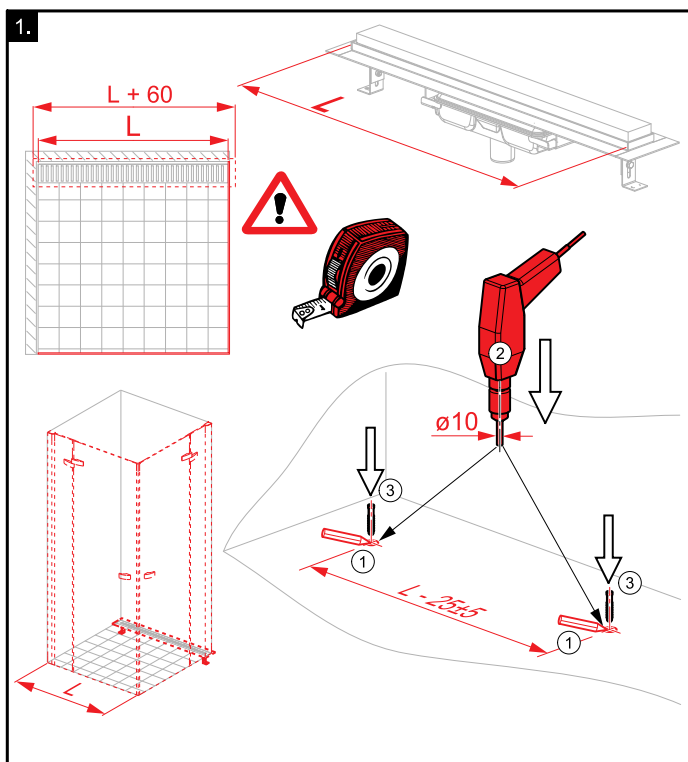


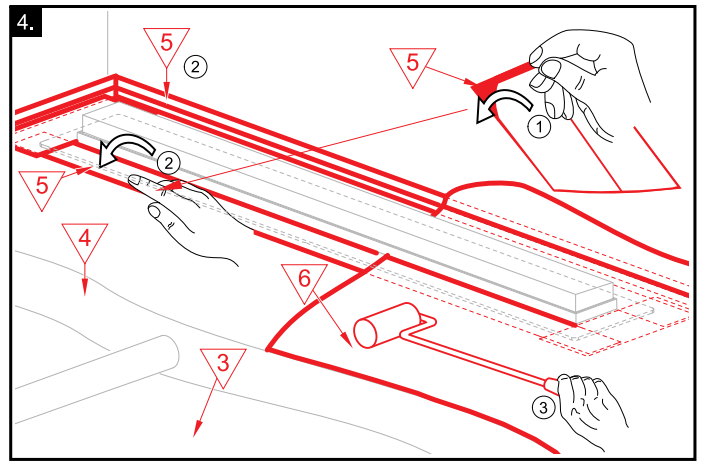
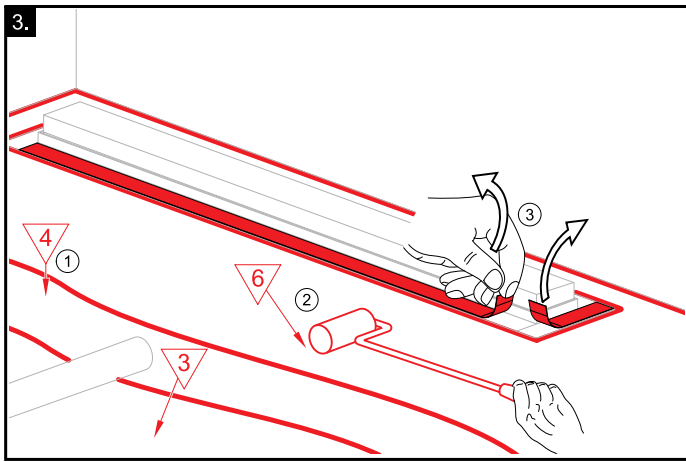
	APZ1101	APZ1106
		
H	min 55 mm	min 65 mm
H1	70 ÷ 96 mm	80 ÷ 106 mm
H2	100 mm	110 mm





L = (300, 550, 650, 750, 850, 950, 1050, 1150)
 L+60 = (360, 610, 710, 810, 910, 1010, 1110, 1210)

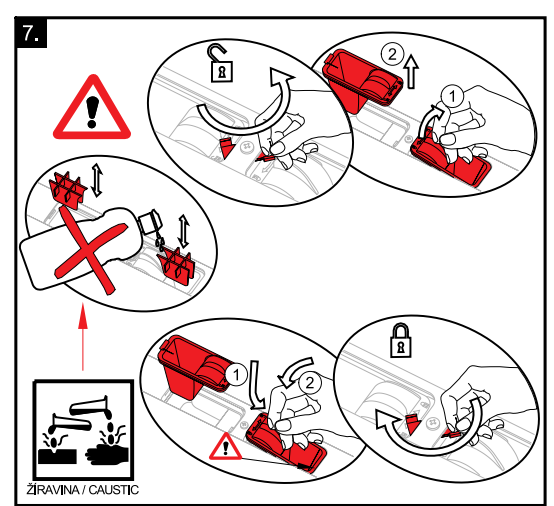
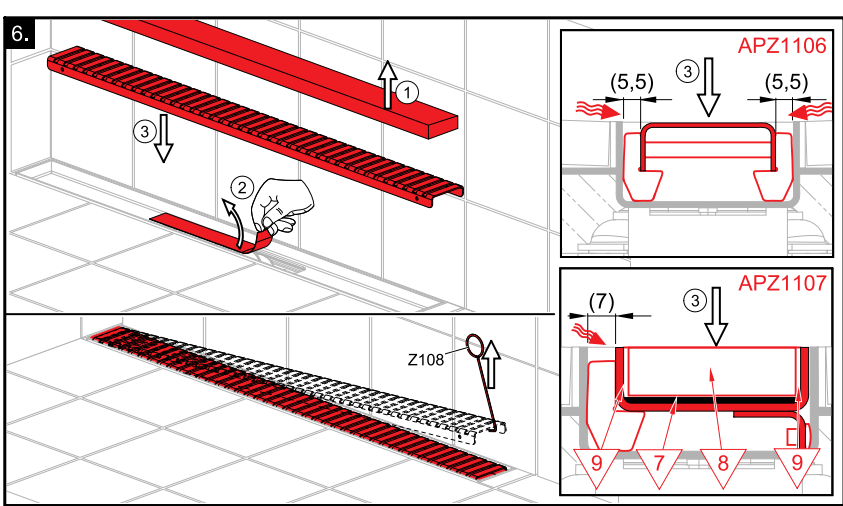
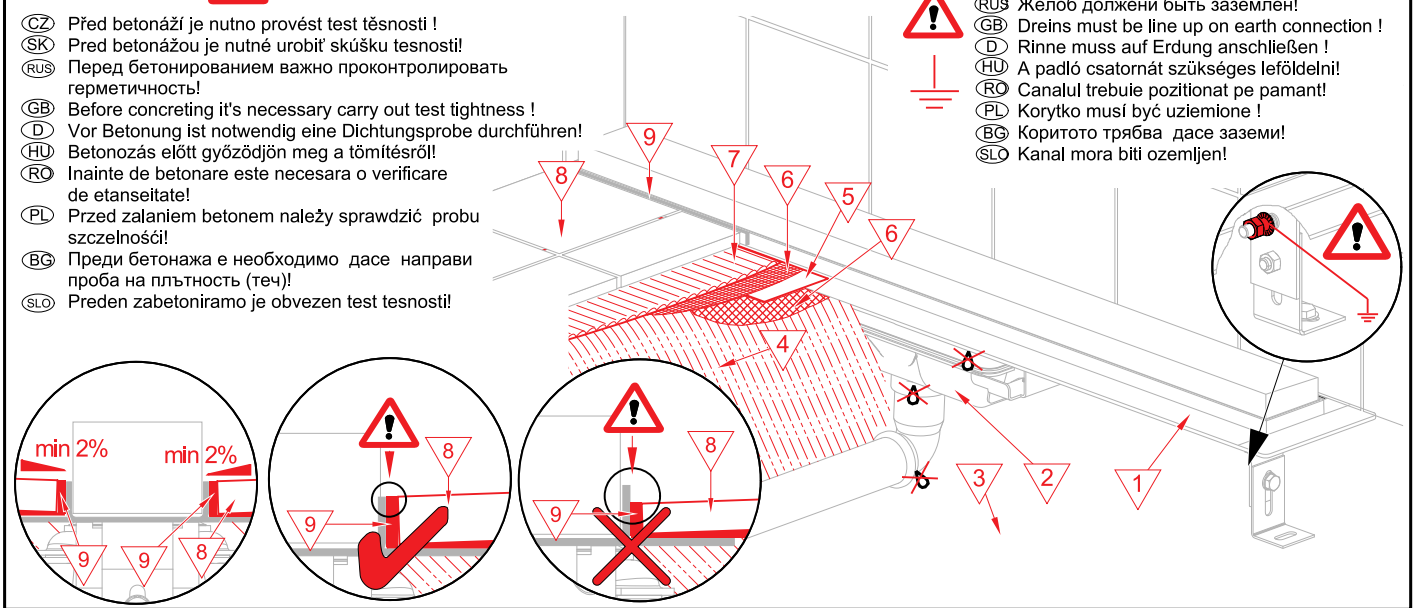




5.	<p>CZ</p> <ol style="list-style-type: none"> 1 - Žlab 2 - Sifón 3 - Podkladní beton 4 - Vrchní beton 5 - Hydroizolační páska 6 - Hydroizolační hmota 7 - Lepidlo 8 - Dlažba 9 - Flexibilní výplň 	<p>SK</p> <ol style="list-style-type: none"> 1 - Žlab 2 - Sifón 3 - Podkladový betón 4 - Vrchný betón 5 - Hydroizolačná páska 6 - Hydroizolačná hmota 7 - Lepidlo 8 - Dlažba 9 - Flexibilná náplň 	<p>RUS</p> <ol style="list-style-type: none"> 1 - Жёлоб 2 - Сифон 3 - Бетон для основания 4 - Верхний слой бетона 5 - Гидроизоляционная лента 6 - Гидроизоляционный материал 7 - Клей 8 - Мостовая 9 - Мягкое заполнение 	<p>GB</p> <ol style="list-style-type: none"> 1 - Drains 2 - Siphons 3 - Flooring concrete 4 - Top concrete 5 - Hydroisolation wrapper / band/ 6 - Hydroisolation substance 7 - Glue 8 - Paving 9 - Flexible filler 	<p>D</p> <ol style="list-style-type: none"> 1 - Rinne 2 - Geruchsverschluss 3 - Unterbeton 4 - Oberbeton 5 - Hydroisoliationsband 6 - Hydroisoliationsmasse 7 - Klebstoff 8 - Pflaster 9 - Gibljev Füllung
	<p>HU</p> <ol style="list-style-type: none"> 1 - Csatorna 2 - Szifon 3 - Alap betón réteg 4 - Felső betón réteg 5 - Vizálló szalag 6 - Vizálló anyag 7 - Ragasztó 8 - Padlóburkoló lap 9 - Rugalmas betét 	<p>RO</p> <ol style="list-style-type: none"> 1 - Canal 2 - Sifon de canalizare 3 - Betonare inferioara 4 - Betonare de suprafata 5 - Legatura de hidroizolare 6 - Substanta pentru hidroizolare 7 - Adeziv 8 - Pavaj 9 - Umplutura 	<p>PL</p> <ol style="list-style-type: none"> 1 - Korytko 2 - Syfon 3 - Wylewka betonowa dolna 4 - Wylewka betonowa górna 5 - Hydroizolacyjna tasma 6 - Masa hydroizolacyjna 7 - Klej 8 - Płytki 9 - Elastyczna fuga 	<p>BG</p> <ol style="list-style-type: none"> 1 - Корито 2 - Сифон 3 - Подложен бетон 4 - Замазка (Горен бетон) 5 - Хидроизолачна лента 6 - Хидроизолачен материал 7 - Клей 8 - Плочки 9 - Флекси запълване 	<p>SLO</p> <ol style="list-style-type: none"> 1 - Žleb 2 - Sifon 3 - Talni beton 4 - Vrhni beton (estrih) 5 - Delitacijski trak 6 - Hidroizolacijska snova 7 - Lepilo 8 - Končni tlak 9 - Gibljiv ljjak

- CZ** Před betonáží je nutno provést test těsnosti !
- SK** Pred betonážou je nutné urobiť skúšku tesnosti!
- RUS** Перед бетонированием важно проконтролировать герметичность!
- GB** Before concreting it's necessary carry out test tightness !
- D** Vor Betonung ist notwendig eine Dichtungsprobe durchführen!
- HU** Betonozás előtt győződjön meg a tömítésről!
- RO** Inainte de betonare este necesara o verificare de etanseitate!
- PL** Przed zalaniem betonem należy sprawdzić probę szczelności!
- BG** Преди бетонажа е необходимо да се направи проба на плътност (теч)!
- SLO** Preden zabetoniram je obvezen test tesnosti!

- CZ** Žlab musí být napojen na uzemnění !
- SK** Žlab musí byť napojený k uzemneniu!
- RUS** Жёлоб должны быть заземлѐн!
- GB** Drains must be line up on earth connection !
- D** Rinne muss auf Erdung anschließen !
- HU** A padló csatornát szűkséges leföldelni!
- RO** Canalul trebuie poziționat pe pamant!
- PL** Korytko musi być uziemione !
- BG** Коритото трябва да се заземи!
- SLO** Kanal mora biti ozemljen!



CZ Výrobce: **D** Produzent: **BG** Производител:
SK Výrobca: **HU** Gyártó: **LT** Gamintojas:
RUS Производитель: **RO** Producătorul: **LV** Ražotājs:
GB Producer: **PL** Producent: **SLO** Proizvajalec:

Alca plast, s. r. o., Bratislavská 2846, 690 02 Břeclav, Česká republika
 Tel.: +420 519 326 499, +420 519 323 456 – prodej ČR
 Tel.: +420 519 361 641 – export, Fax: +420 519 330 621
 e-mail: alcaplast@alcaplast.cz, www.alcaplast.cz