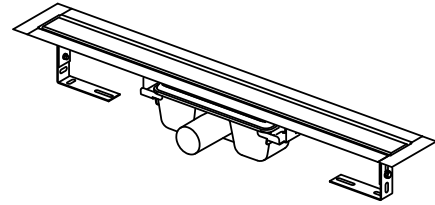
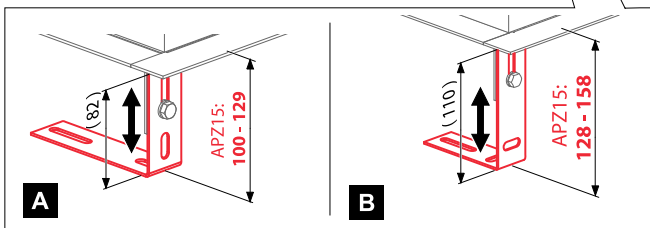
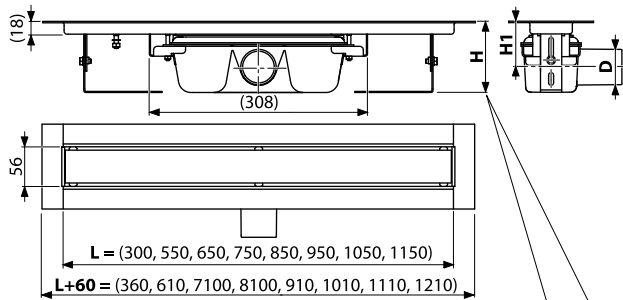




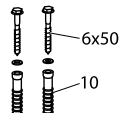
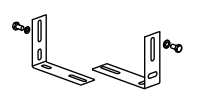
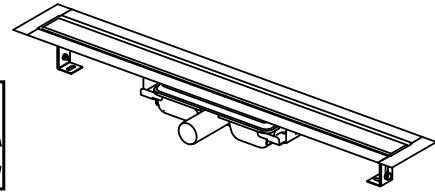
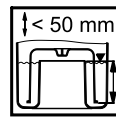
APZ15 ■ APZ115 Low

	APZ15	APZ115 Low
H	100-158	71-97
H1	65	50
D	Ø50	Ø40

[mm]



Low

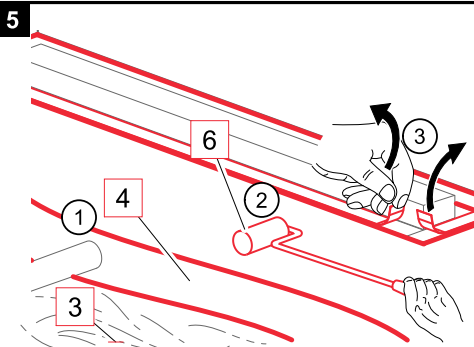
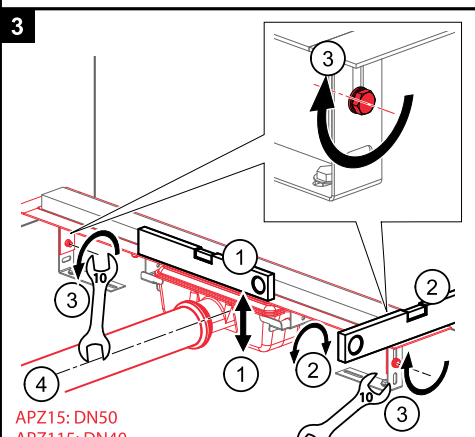
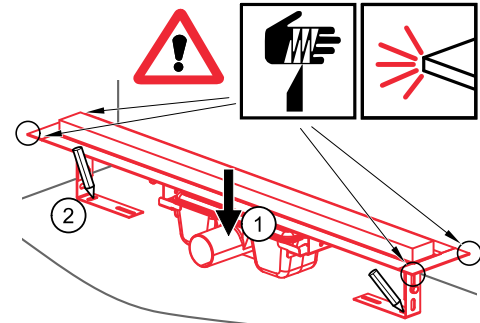
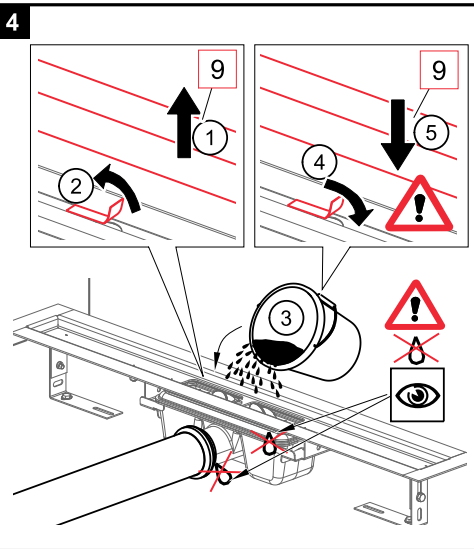
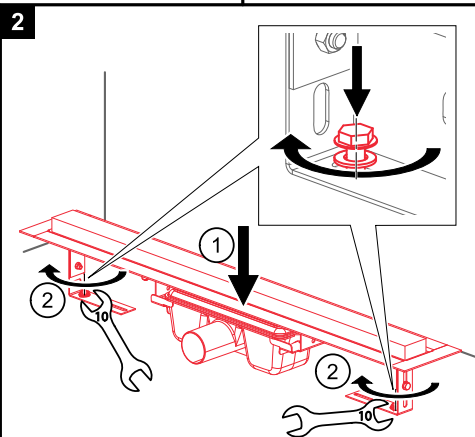
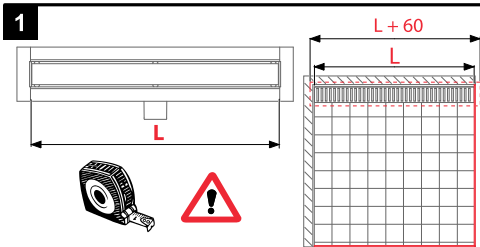
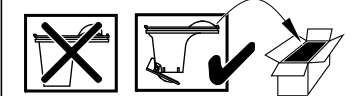
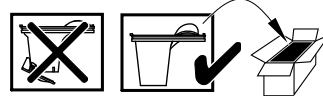


Low

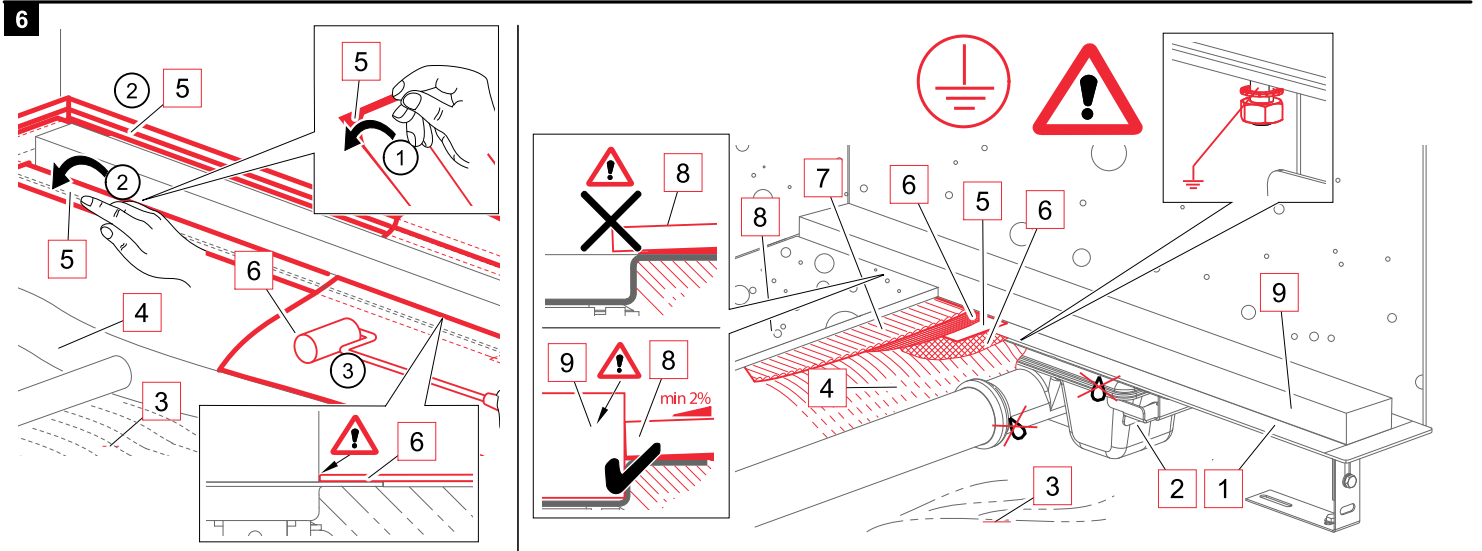
Low

Standard (APZ15)

SMART (APZ15)

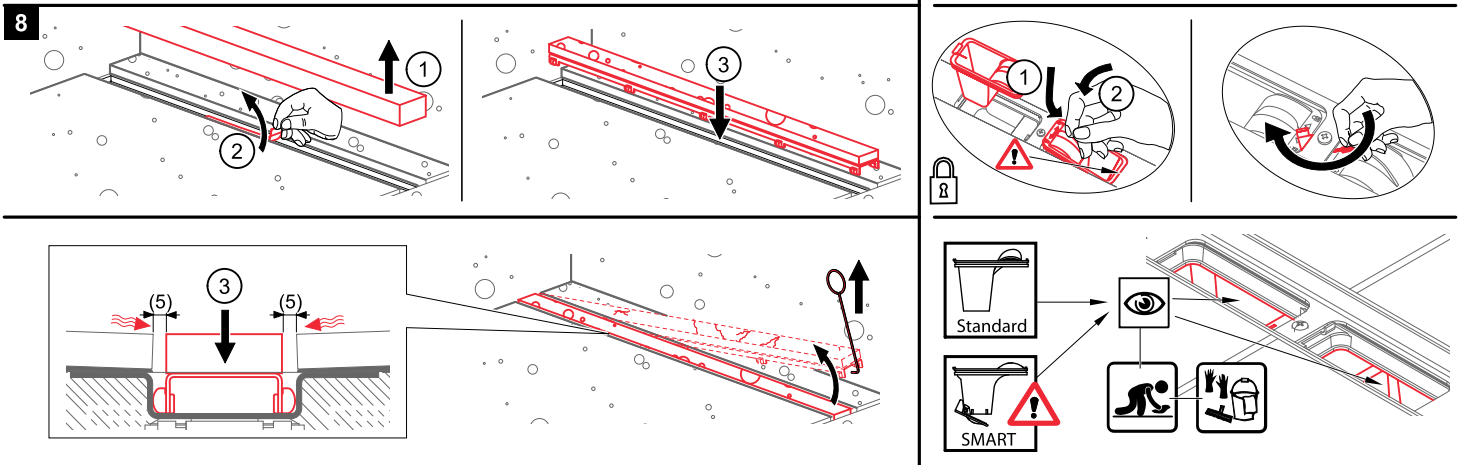
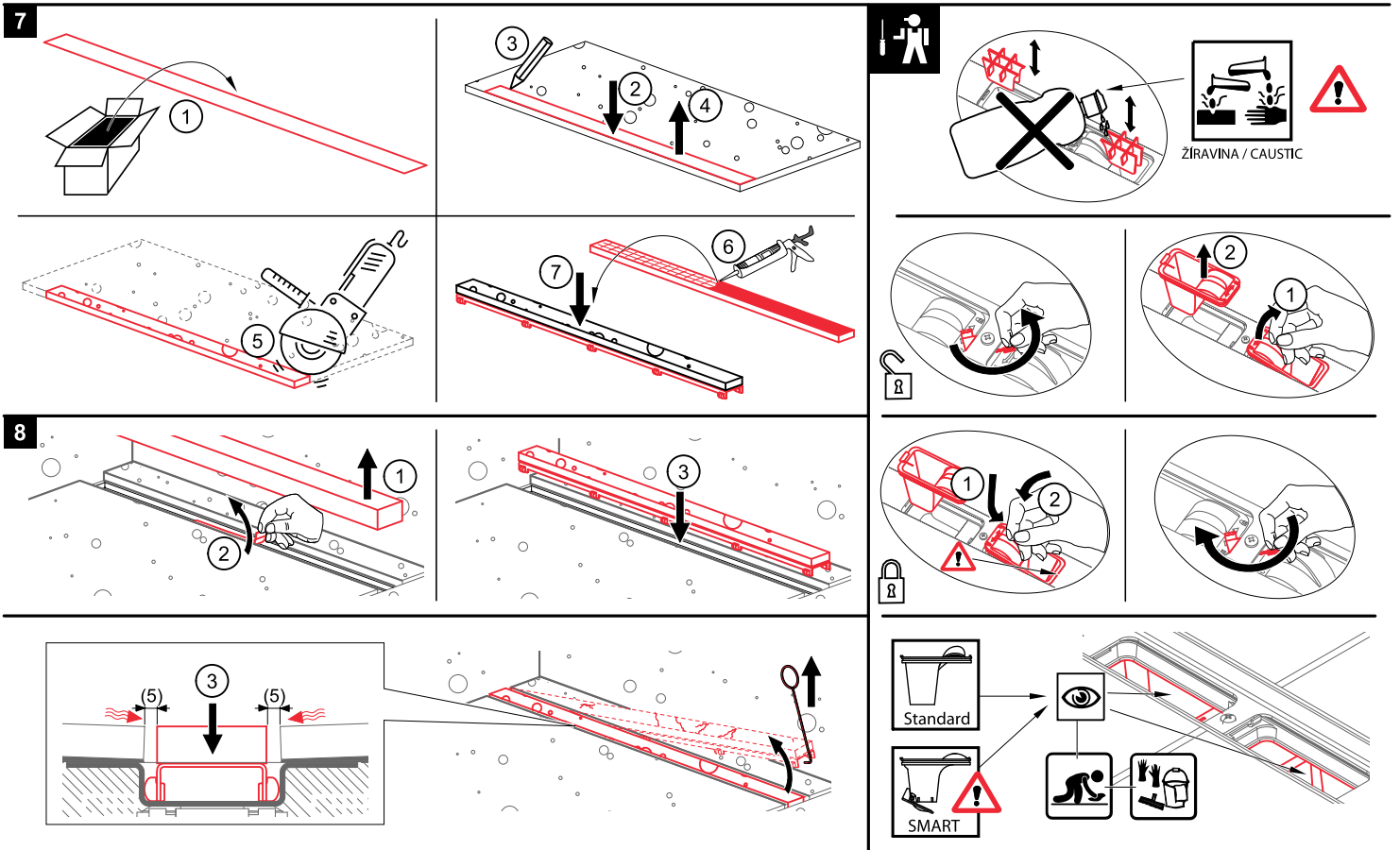


APZ15: DN50
APZ115: DN40



CZ 1 - Podlahový žlab 2 - Sifon 3 - Podkladní beton 4 - Vrchní beton 5 - Hydroizolační páska 6 - Hydroizolační hmota 7 - Lepidlo 8 - Dlažba 9 - Polystyrenová šablona	SK 1 - Podlahový žľab 2 - Sifón 3 - Podkladový betón 4 - Vrchný betón 5 - Hydroizolačná páska 6 - Hydroizolačná hmota 7 - Lepidlo 8 - Dlažba 9 - Polystyrénová šablóna	RU 1 - Водоотводящий желоб 2 - Сифон 3 - Бетон для основания 4 - Верхний слой бетона 5 - Гидроизоляционная лента 6 - Гидроизоляционный материал 7 - Клей 8 - Мостовая 9 - Полистирольный шаблон	EN 1 - Shower drain 2 - Trap 3 - Flooring concrete 4 - Top concrete 5 - Hydroisolation wrapper /-band/ 6 - Hydroisolation substance 7 - Glue 8 - Paving 9 - Polystyrene template	DE 1 - Duschrinne 2 - Geruchsverschluss 3 - Unterbeton 4 - Oberbeton 5 - Hydroislatjonsband 6 - Klebstoff 7 - Klebflaster 8 - Pflaster 9 - Styropurschablone	HU 1 - Zuhanyfolyóka 2 - Szifon 3 - Alap betón réteg 4 - Felső betón réteg 5 - Vizálló szalag 6 - Vizálló anyag 7 - Ragasztó 8 - Padlóburkoló lap 9 - Hungarocell szablon	RO 1 - Canal de scurgere 2 - Sifon de anti-miros 3 - Betonare inferioara 4 - Betonare de suprafata 5 - Legatura de hidroizolare 6 - Substanta pentru hidroizolare 7 - Adeziv 8 - Pavaj 9 - Șablon de polistiren	PL 1 - Odpływ podłogowy 2 - Syfon 3 - Wylewka betonowa dolna 4 - Wylewka betonowa górna 5 - Hydroizolacyjna tasma 6 - Masa hydroizolacyjna 7 - Klej 8 - Płytki 9 - Szablon styropianu	BG 1 - Душ-улей 2 - Сифон 3 - Подложен бетон 4 - Замазка (Горен бетон) 5 - Хидроизолациона лента 6 - Хидроизолационен материал 7 - Лепило 8 - Плочки 9 - Шаблон от полистирол
---	--	---	--	--	---	---	---	---

IT 1 - Canaletta per doccia 2 - Sifone 3 - Calcestruzzo 4 - Lastra di cemento 5 - Piastra di collaggio 6 - Adesivo MS Polymer 7 - Colla per plastrelle and no père 8 - Piastrelle 9 - Modello di polistirolo	SLO 1 - Talni sifonski kanal 2 - Sifon 3 - Talni beton 4 - Vrhni beton (estrih) 5 - Delitacijski trak 6 - Hidroizolacijska snov 7 - Lepilo 8 - Končni tlak 9 - Predloga za stropor	FR 1 - Caniveau de douche 2 - Siphon 3 - Béton 4 - Chape 5 - Plaque de collage pour étanchéité 6 - Colle polymère MS 7 - Colle à carrelage 8 - Carrelages 9 - Modèle de styromousse	NL 1 - Douchegoot 2 - Siphon 3 - Ondervloer 4 - Chape 5 - RVS rand voor waterdichting flens 6 - Polymère MS lijm 7 - Tegellijm 8 - Tegels 9 - Styrofoam sjabloon	BY 1 - Водоотводящий желоб 2 - Сифон 3 - Бетон для основания 4 - Верхний слой бетона 5 - Гидроизоляционная лента 6 - Гидроизоляционный материал 7 - Клей 8 - Мостовая 9 - Шаблон полистиролы	ET 1 - Renn 2 - Sifoon 3 - Alusbetoon 4 - Kattebetoon 5 - Hüdrosolatsiooniteip 6 - Hüdrosolatsioonimass 7 - Plaadiliim 8 - Plaadid 9 - Vahtpolüstürooli mall	LT 1 - Vandens nutekėjimo latakas 2 - Sifonas 3 - Betono pagrindas 4 - Viršutinis betono sluoksnis 5 - Hidrozoliacinė juosta 6 - Hidrozoliacinė medžiaga 7 - Klijai 8 - Grindlnys 9 - Putų putų šablona	SRB 1 - Tuš kanalka 2 - Sifon 3 - Betonska ploča 4 - Košuljica 5 - Hidrozolaciona traka 6 - Hidrozolaciona ovisia 7 - Lepak za pločice 8 - Pločica 9 - Polistirenski šablon	GR 1 - Καυτός Δαπέδου Μπράκωυ 2 - Σιφώνι 3 - Δάπεδο 4 - Γκρο-μπετόν 5 - Στεγανοποιητική Ταβία (φύλλο / ρητίνη) 6 - Στεγανοποιητική ουσία 7 - Κόλλα πλακιδίων 8 - Επένδυση, πλακίδια 9 - Πρότυπο πολυστυρένιο
--	--	---	--	--	--	---	---	--



Alca plast, s. r. o.
Bratislavská 2846, 690 02 Břeclav, Česká republika
Tel.: +420 519 821 117 – prodej ČR
Tel.: +420 519 821 041 – export, Fax: +420 519 821 083
e-mail: alcaplast@alcaplast.cz, www.alcaplast.cz
© 2019 Alcaplast, s.r.o.