

# APZ1011-550M Antivandal

Водоотводящий желоб Antivandal с решеткой, вертикальный сток

## Область применения

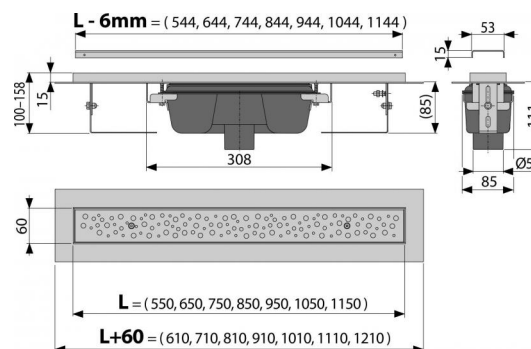
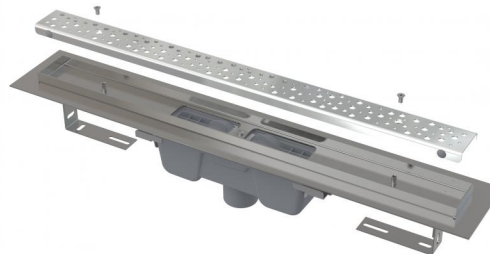
Для безбарьерного доступа  
 Для деревянных построек и сооружений из сборных конструкций  
 Для водоотведения в душевых на уровне пола  
 Может располагаться в пространстве или непосредственно у стены  
 Для использования внутри помещений  
 Для общественных помещений

## Свойства

- Воротник и гидрозатвор защищены специальной пленкой, лоток для решетки защищен вкладышем из пенопласта
- Материал сифона: полипропилен
- Материал желоба: нержавеющая сталь 2 мм, AISI 304, DIN 1.4301
- Вручную легко чистящийся сифон, вплоть до сточной трубы
- Возможность изготовления с комбинированным гидрозатвором
- Водоотводящий желоб из нержавеющей стали (обработанной методом травления и пассивации, а также прошедшей электрохимическую полировку)
- Тип решетки BUBLE прикреплен к лотку с помощью болтов, таким образом, чтобы было невозможно ее демонтировать без инструментов
- Решетка является частью комплекта
- Самоклеющиеся ленты для качественной гидроизоляции
- Сифон прочно соединяется с желобом – 100% водонепроницаемость
- Высота монтажа от 85 мм
- Регулируемый по высоте
- Высокая скорость стока возможна благодаря двухкамерному сифону
- Гарантия 25 лет

## Содержание комплекта

- Монтажный комплект: шуруп  $\text{Ø}6 \times 50$  – 2 шт., дюбель  $\text{Ø}10$  – 2 шт.
- Монтажная крышка желоба - полистирол
- Защитная пленка для воротника
- Перфорированная решетка BUBLE из нержавеющей стали
- Самоклеющиеся гидроизоляционные ленты
- Водоотводящий желоб с сифоном



## Код заказа, Логистическая информация

| Код          | EAN           | Вес (шт   упаковка   паллета) | Размеры (шт   упаковка)     | Количество (упаковка   паллета) |            |
|--------------|---------------|-------------------------------|-----------------------------|---------------------------------|------------|
| APZ1011-550M | 8595580541026 | 550 MM                        | 3,3242   0,0000   0,0000 кг | 680x135x170   MM                | 12   36 шт |

Гарантии 2/25 лет  
 Таможенный код 39229000  
 Свойства EN 1253

## Технические параметры

- Общая высота монтажа 100-158 mm
- Минимальная толщина бетона 85 mm
- Сопротивление гидрозатвора против давления 982 Pa
- Сточная труба 50 mm
- Сток воды 60-68,8 l/min
- Класс нагрузки K3 300 kg
- Гидрозатвор 50 mm