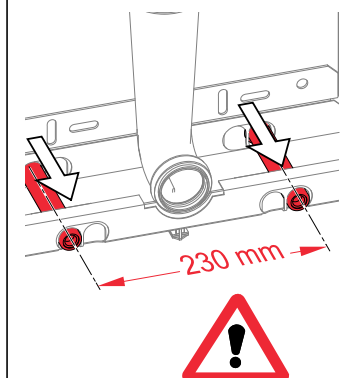
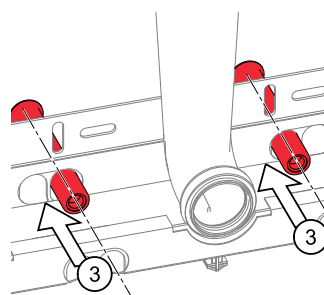
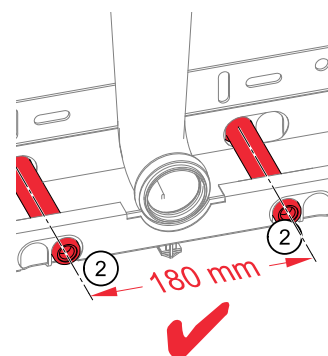
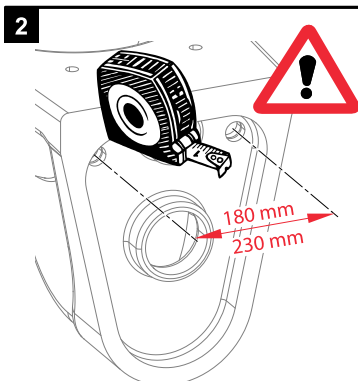
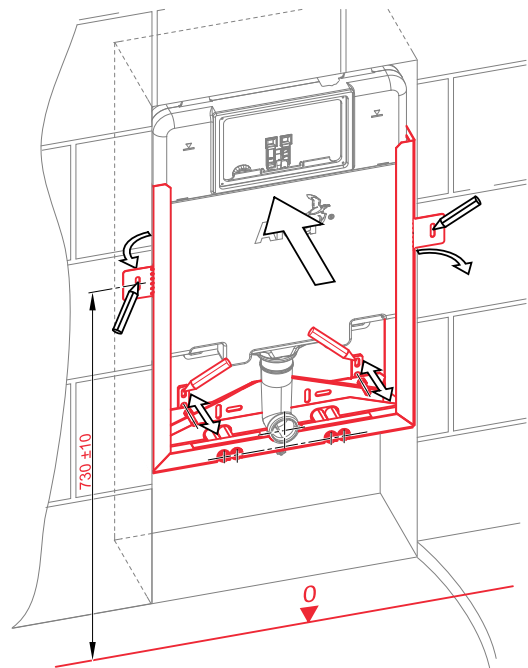
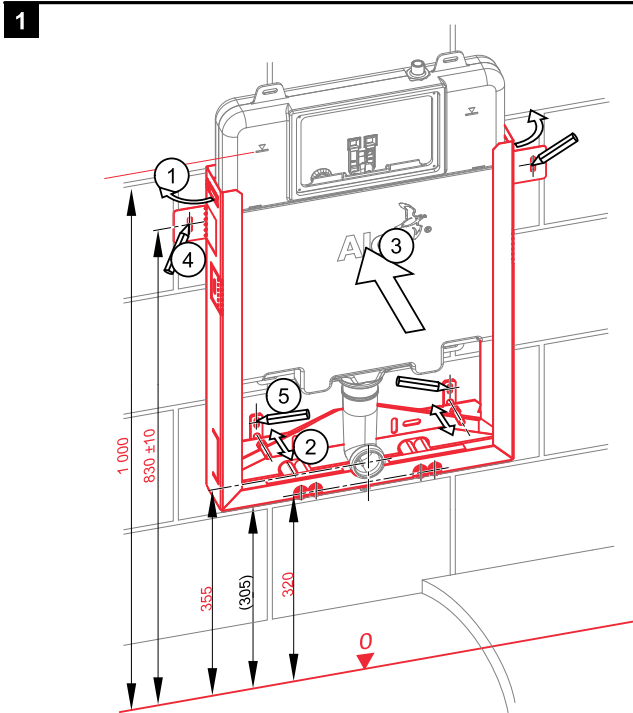
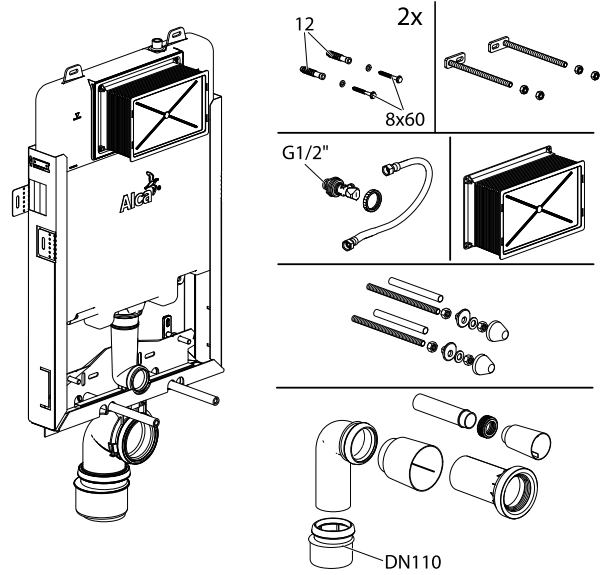
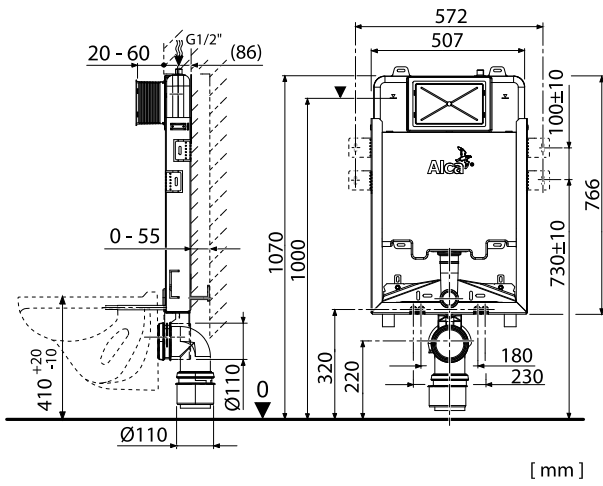
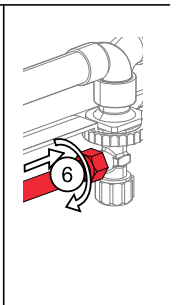
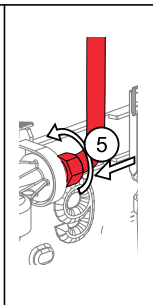
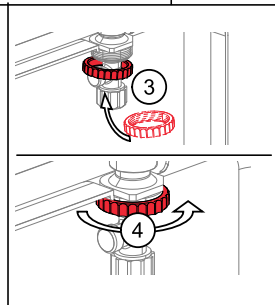
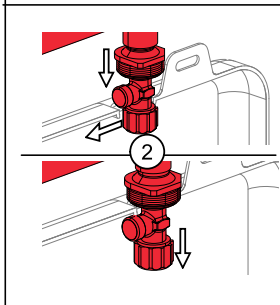
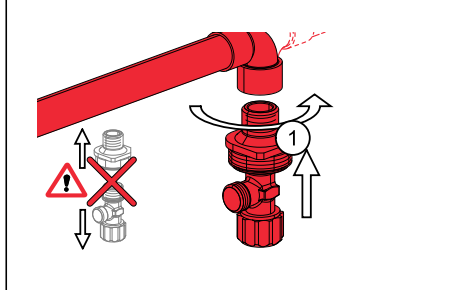
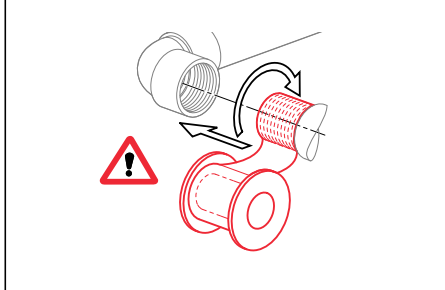
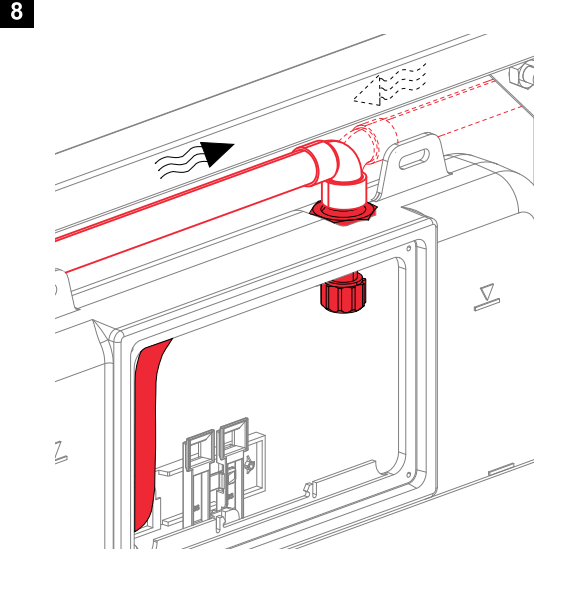
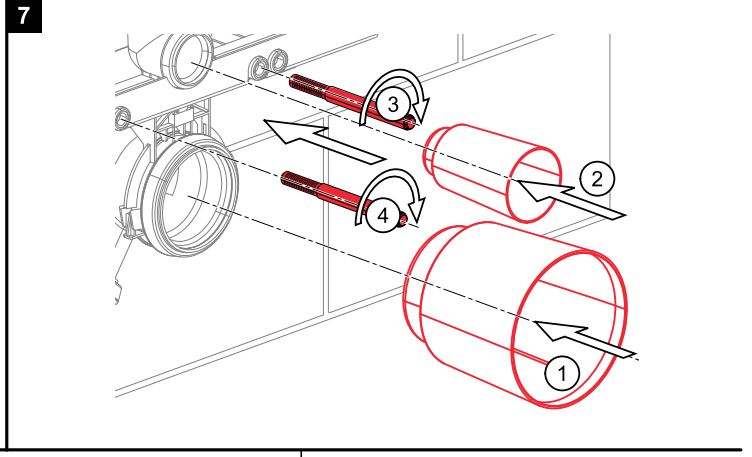
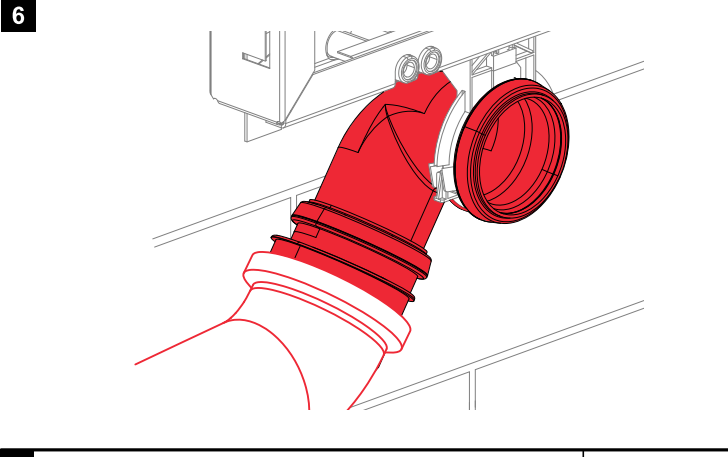
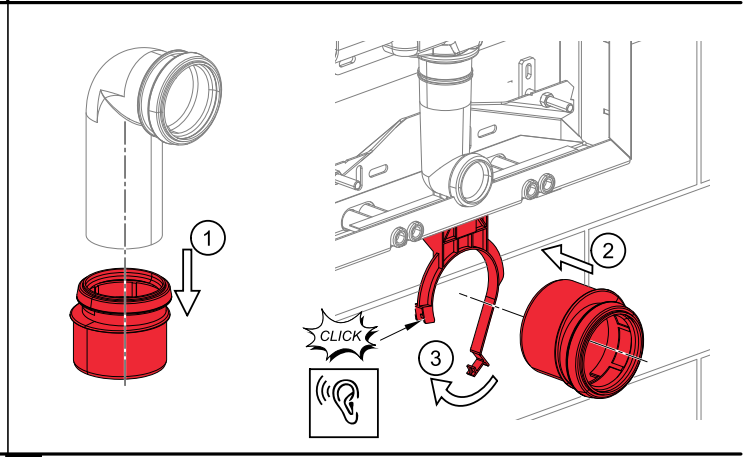
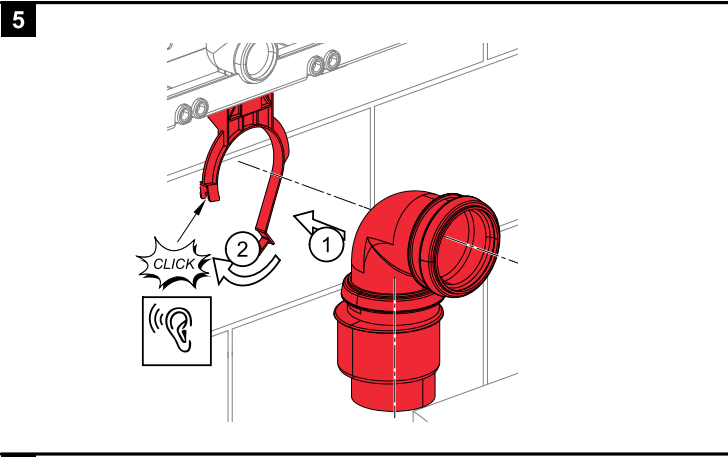
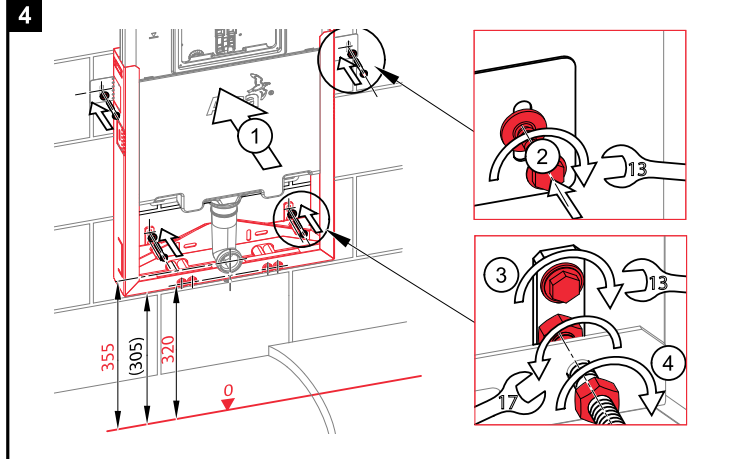
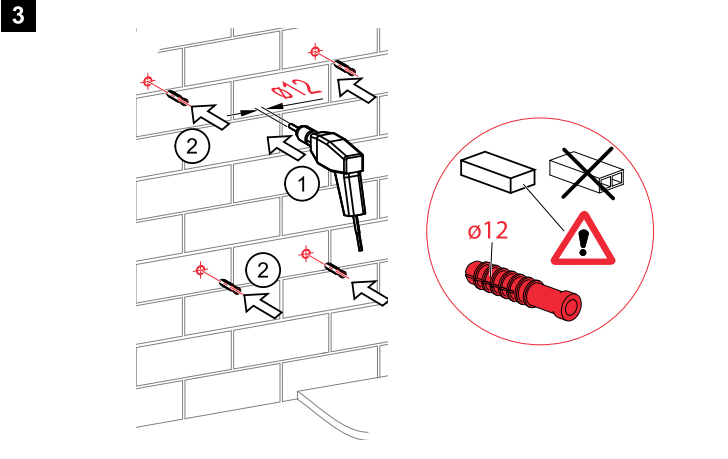


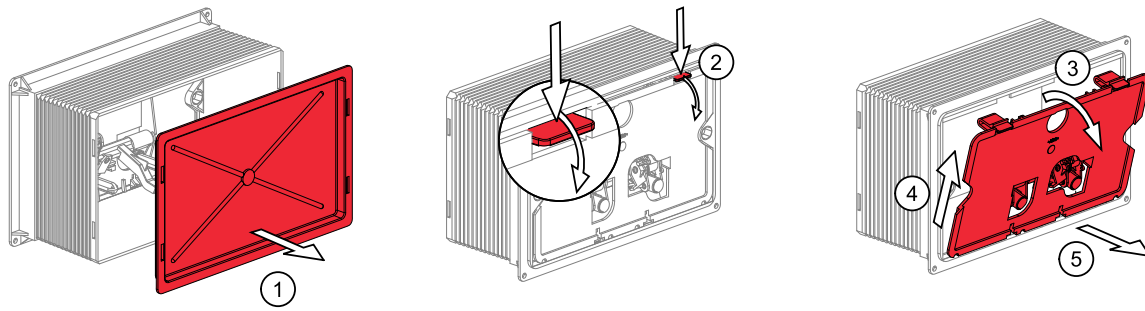


A1115B/1000

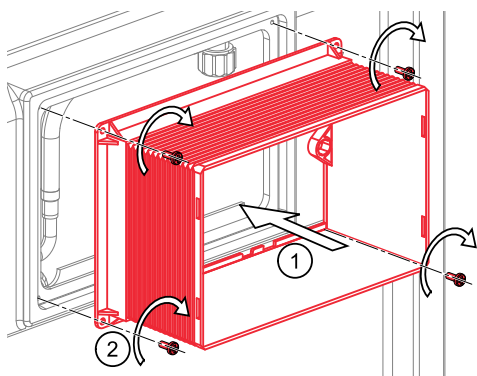




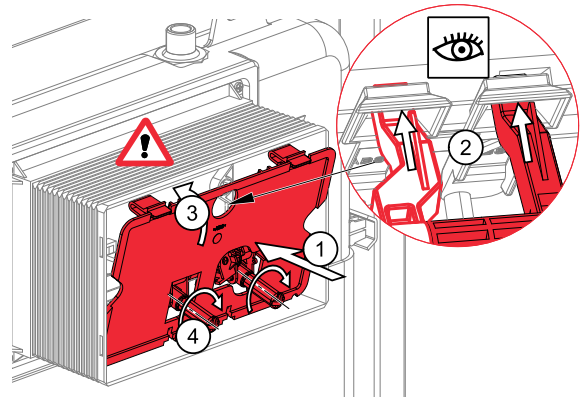
9



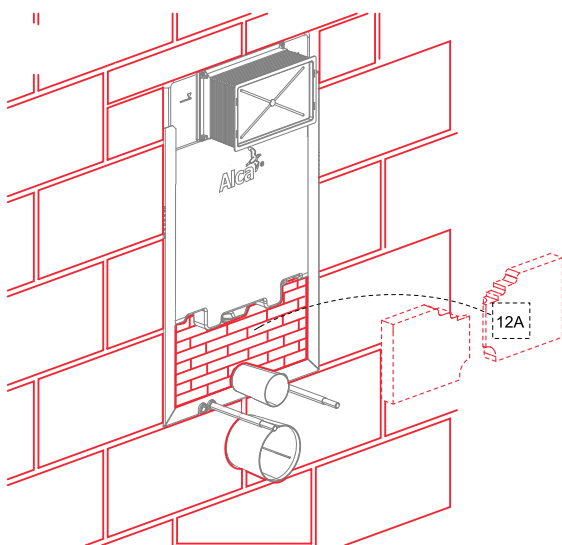
10



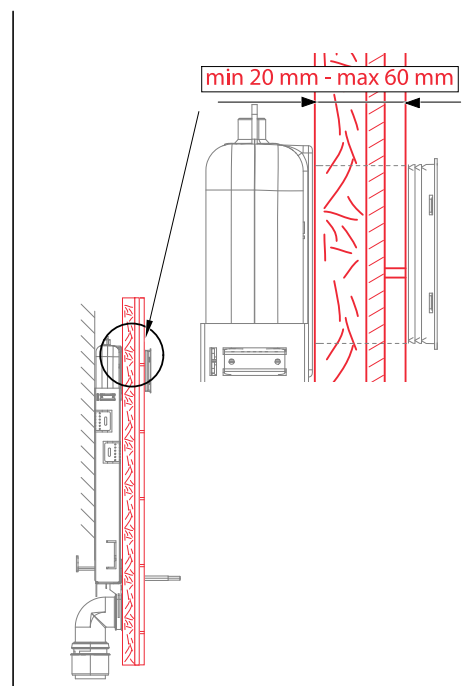
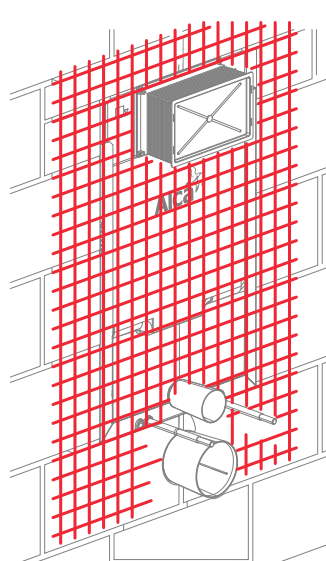
11



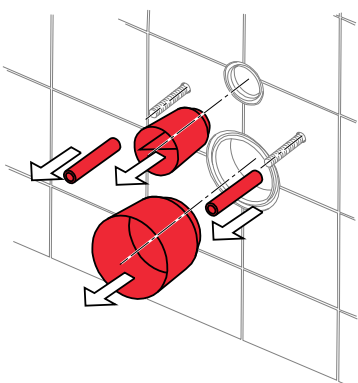
12



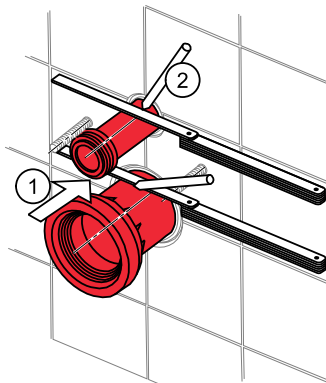
13



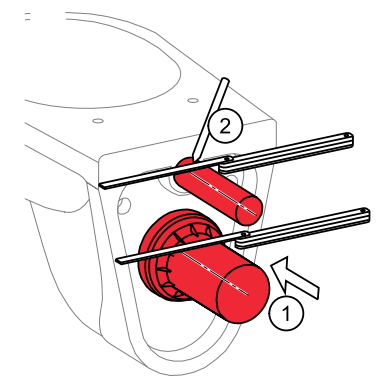
14

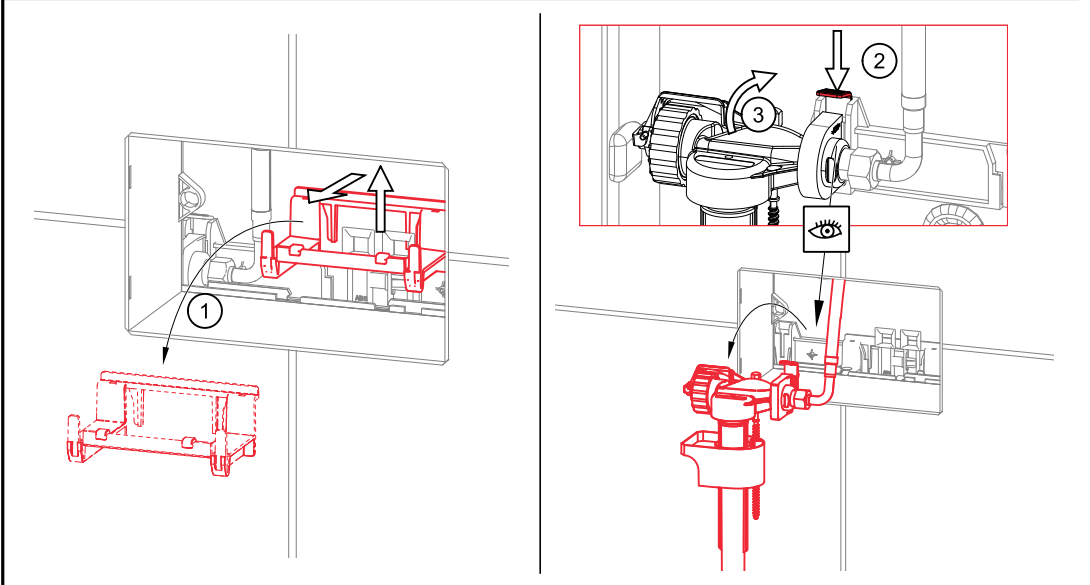
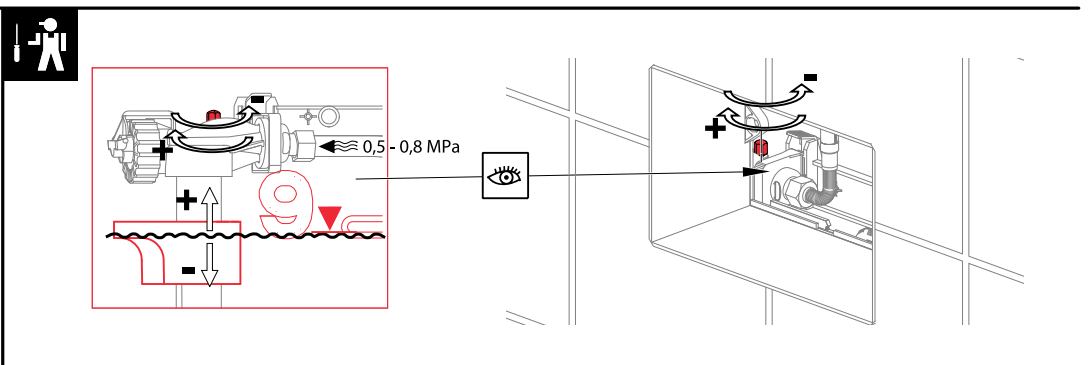
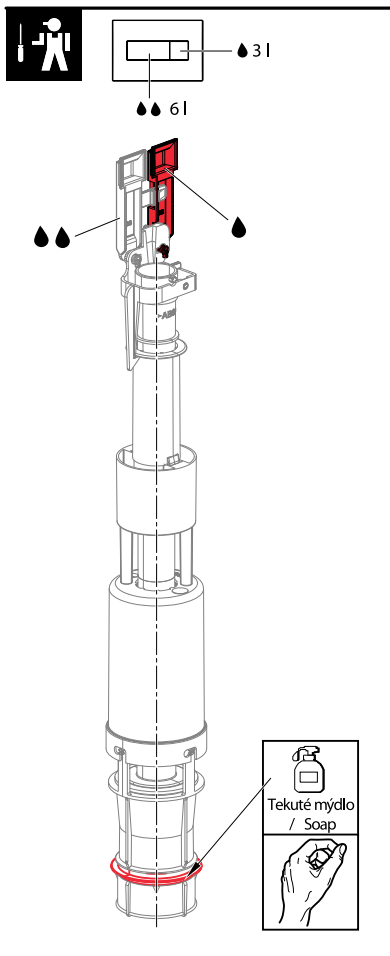
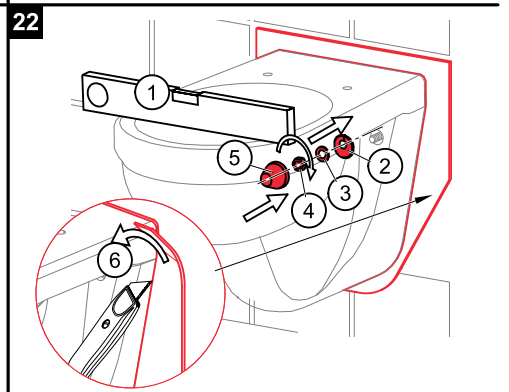
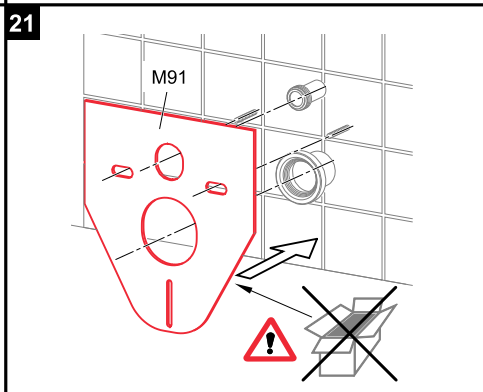
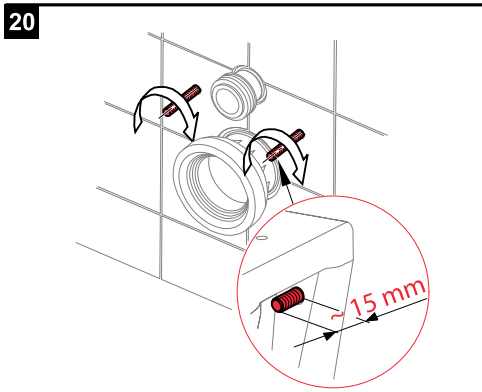
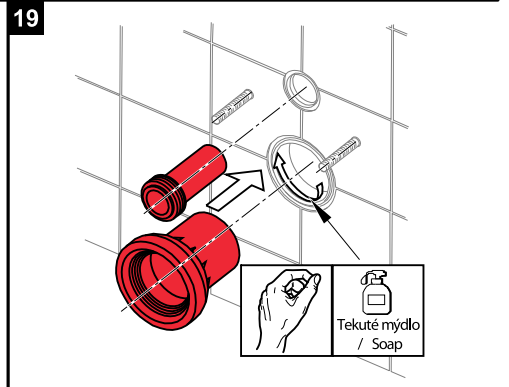
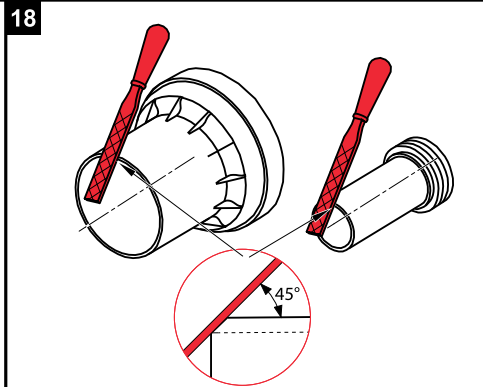
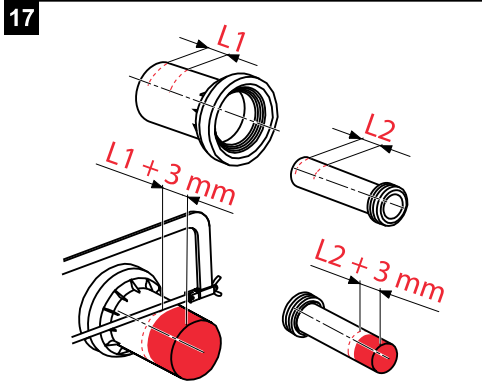


15



16





Alca plast, s. r. o.
 Bratislavská 2846, 690 02 Břeclav, Česká republika
 Tel.: +420 519 821 117 – prodej ČR
 Tel.: +420 519 821 041 – export, Fax: +420 519 821 083
 e-mail: alcaplast@alcaplast.cz, www.alcaplast.cz