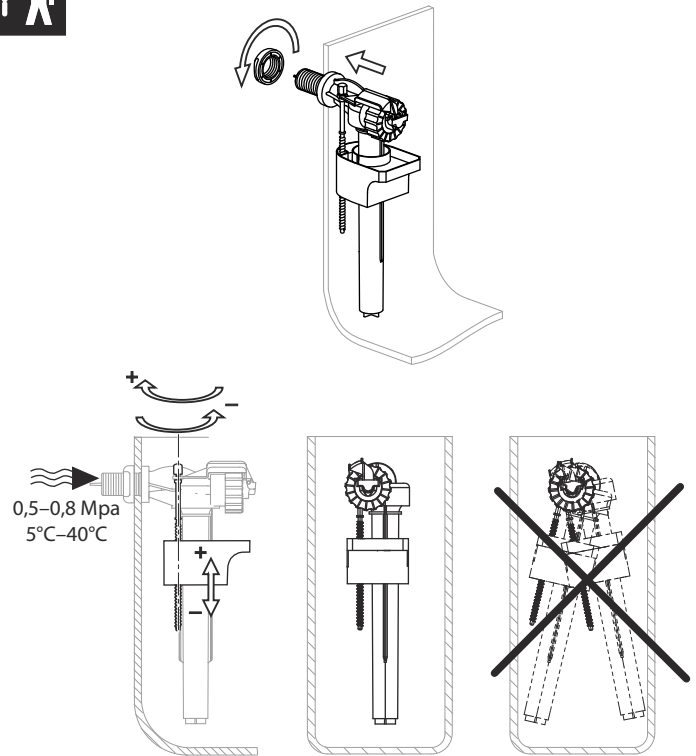
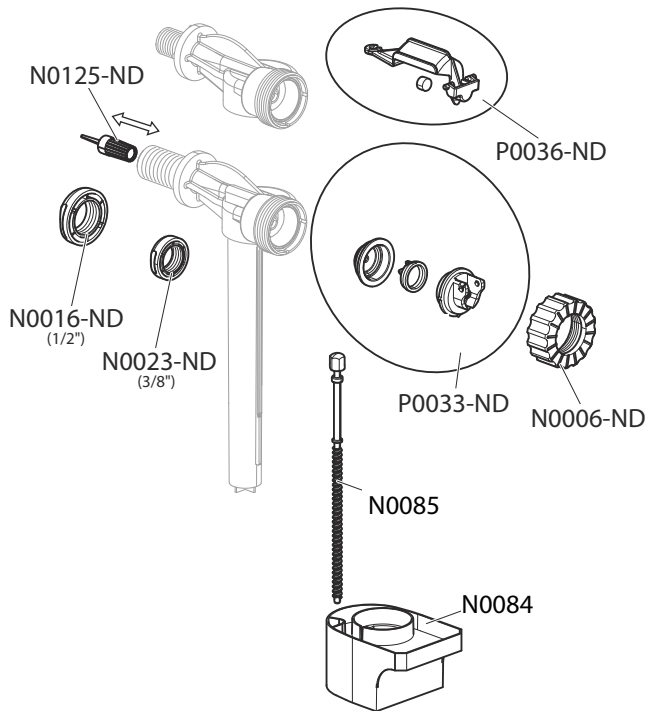
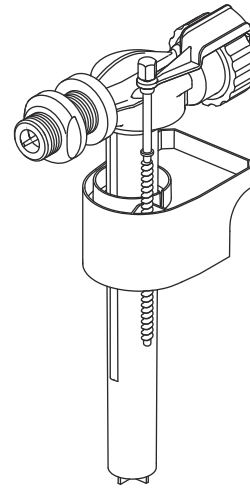
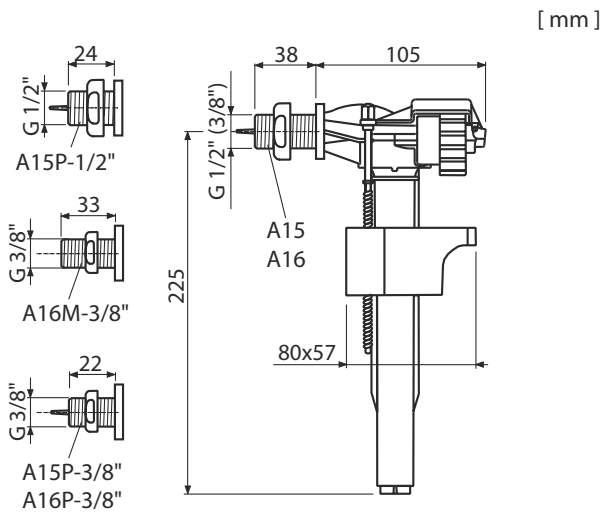




A15-1/2" ■ A15-3/8" ■ A15P-1/2" ■ A15P-3/8" A16-1/2" ■ A16-3/8" ■ A16M-3/8" ■ A16P-3/8"



! CZ MONTÁŽ A NASTAVENÍ: Ventil musí být instalován ve svislé poloze, přitážen ke stěně WC nádrže maticí N016 (N023). Výška hladiny vody v nádrži se nastavuje výškou polohy plováku N084 pomocí polohovací šroubu N085. V přítokové části tělesa ventilu je vsunuto plastové sítko N125 na zachycení případných nečistot ve vodě. Pro snadné vyjmutí je sítko opatřeno stopkou. Montážní závit ventilu G1/2" (G3/8") je uzpůsoben pro běžný způsob připojení k vodovodnímu řádu.

UPOZORNĚNÍ PRO UŽIVATELE: Při uvedení do provozu se při uzavírání může objevit mírné zadrnčení, které není na závadu funkčnosti a postupným odvdzdušením ventilu zmizí. Nesprávná funkce ventilu může být způsobena zanesením sítko N125, které je nutno vyjmout a vyčistit. Proto se nedoporučuje, zvláště v domácích vodáren, užívat vodu s drobnými nečistotami. Vodní kámen ze zanesených součástí lehce odstraníme ponořením na 1–1,5 hod. do 5% roztoku octa, běžně užívaného v každé domácnosti. Při opětovné montáži rozebraného ventilu je nutné dodržet správné složení součástí dle nákresu. Náhraza ztracených nebo poškozených dílů je možná pouze originálními díly výrobce, které žiadajte u vašeho obchodníka. Při potížích s instalací se obraťte na odbornou firmu. Pozor na kvalitu vody ve vodním řádu. V prípade výskytu nečistot a naplavenin ve vodním řádu môže dojsť k upchaniu a poškodeniu ventilu. Za takto vzniklá poškodenia nenesie výrobca zodpovednosť a nelze na ně uplatňovat záruku.

! SK MONTÁŽ A NASTAVENIE: Ventil musí byť inštalovaný v zvislej polohe, pritiažený ku stene WC nádržky maticou N016 (N023). Výška hladiny vody v nádrži sa nastavuje výškou polohy plováku N084 pomocou polohovacieho šroubu N085. V prítokovej časti telesa ventilu je vsunutá plastová sieťka N125 na zachytenie prípadných nečistôt vo vode. Pre jednoduché vybratie je sieťka opatrená stopkou. Montážny závit ventilu G1/2" (G3/8") je prispôbovaný pre bežný spôsob pripojenia k vodovodnému rádu.

UPOZORNENIE PRE UŽIVATEĽOV: Pri uvedení do činnosti sa pri uzatváraní môže objaviť mierne zadrnčanie, ktoré nie je na závalu funkčnosti a postupným odvdzdušením ventilu zmizne. Nesprávna funkcia ventilu môže byť spôsobená zanesením sieťka N125, ktoré je nutné vybrať a vyčistiť. Preto sa nedoporučuje, zvlášť v domácich vodárňach, používať vodu s drobnými nečistotami. Vodný kameň zo zanesených častí ľahko odstránime ponorením na 1–1,5 hod. do 5% roztoku octa, bežne užívaného v každej domácnosti. Pri opätovnej montáži rozebraného ventilu je nutné dodržať správne zloženie častí podľa nákresu. Náhraza stratených alebo poškodených dielov je možná len s originálnymi dielcami výrobcu, ktoré žiadajte u vášho obchodníka. Pri problémoch s inštaláciou sa obraťte na odbornú firmu. Pozor na kvalitu vody vo vodnom poriadku. V prípade výskytu nečistôt a naplavenin vo vodnom poriadku môže dojsť k upchaniu a poškodeniu ventilu. Za takto vzniknuté poškodenie nenesie výrobca zodpovednosť a nemožno na ne uplatňovať záruku.

