



Výměna flexibilní odpadní trubky (MN0771-ND) WC modulu AM101/1500L

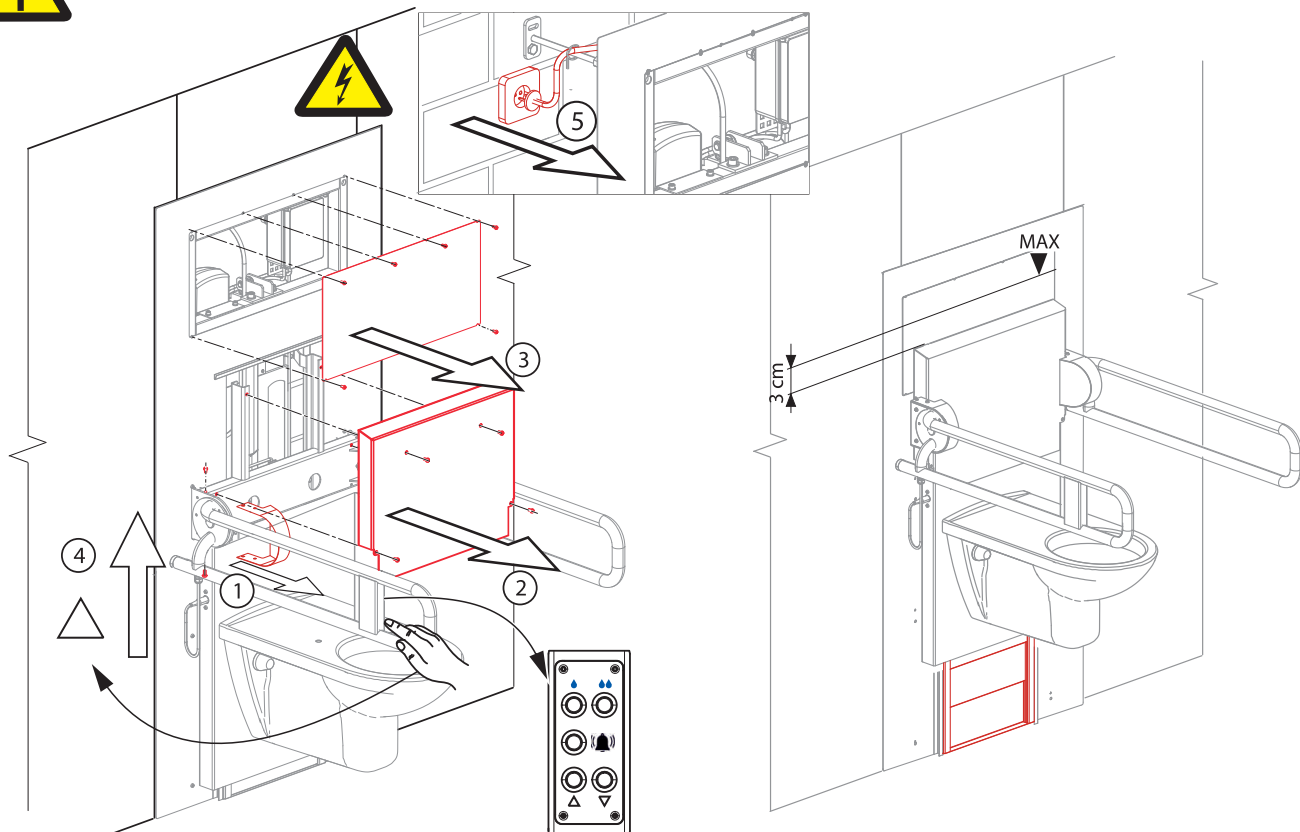
1. Přesunout WC směrem nahoru do polohy cca. 3cm pod horní mez zdvihu zařízení a odpojit WC modul od přívodu elektrické energie.



Pokyny pro zahájení každého servisu zařízení

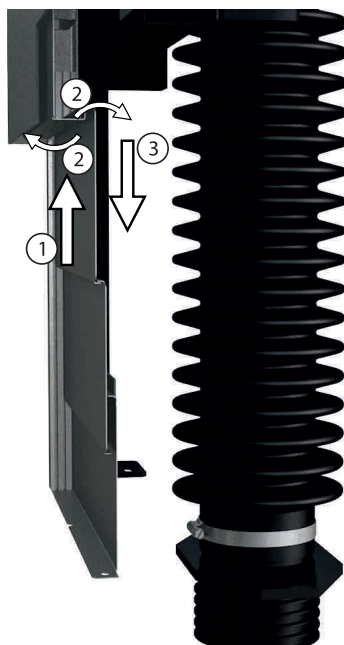


Při manipulaci, instalaci a servisu výrobku používejte osobní ochranné pracovní prostředky (rukavice, ochranná pracovní obuv...).

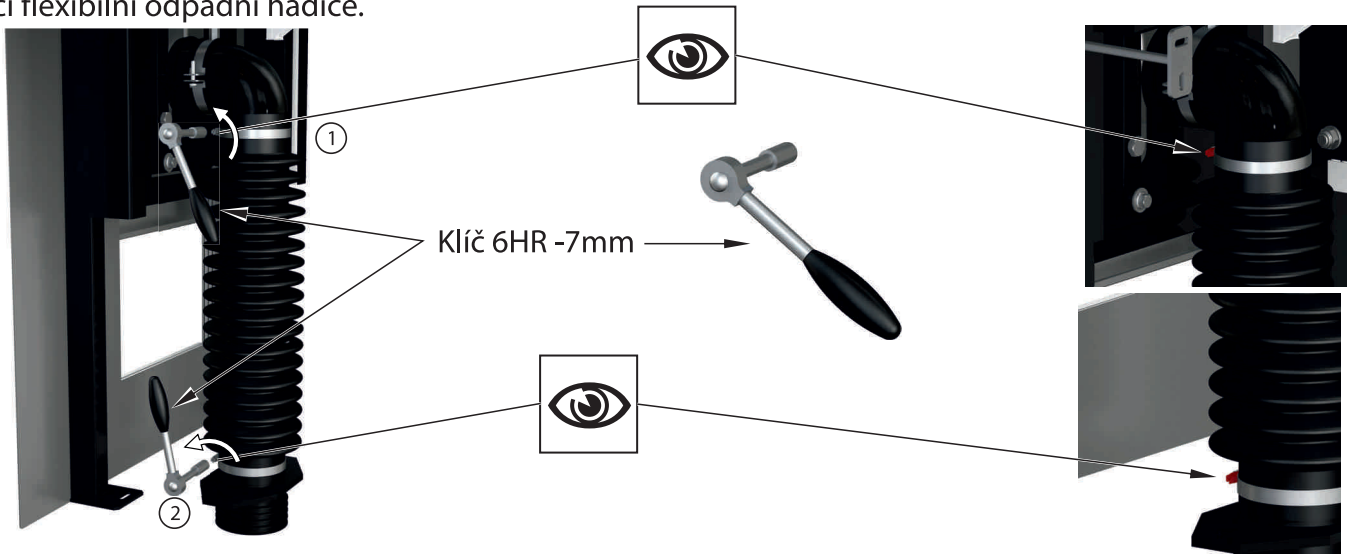


Před každým zásahem do zařízení (jeho servisu) odpojte zařízení od elektrického proudu!

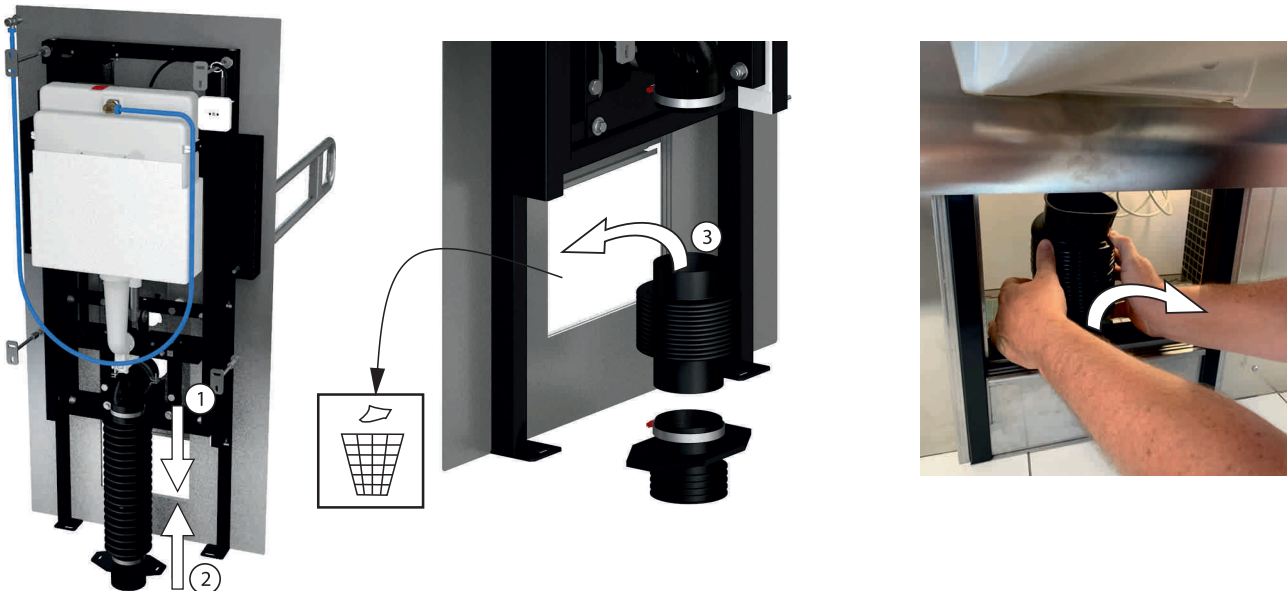
2. Otevření krytu odpadu - vyháknutí horního dílu teleskopického krytu otvoru pro servis flexibilního WC dopojení odpadu a spuštění celého teleskopického krytu směrem dolů



3. Demontáž flexibilní odpadní hadice z odpadního kolena a spodní příruby. Povolit horní a spodní spony spojující flexibilní odpadní hadice.

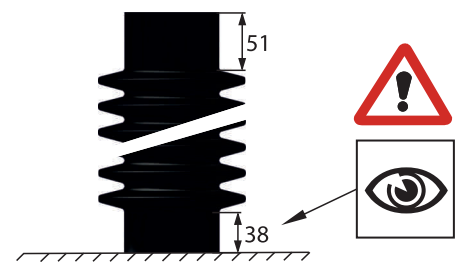
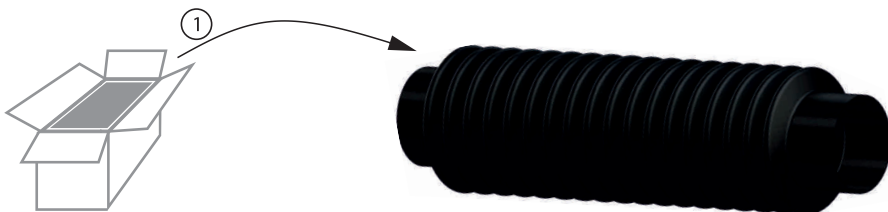


4. Výjmutí flexibilní odpadní hadice.



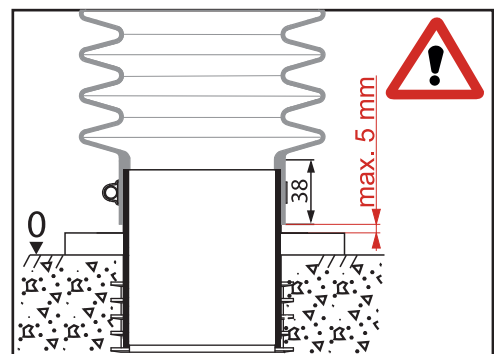
5. Nasazení nové flexibilní odpadní hadice

MN0771-ND

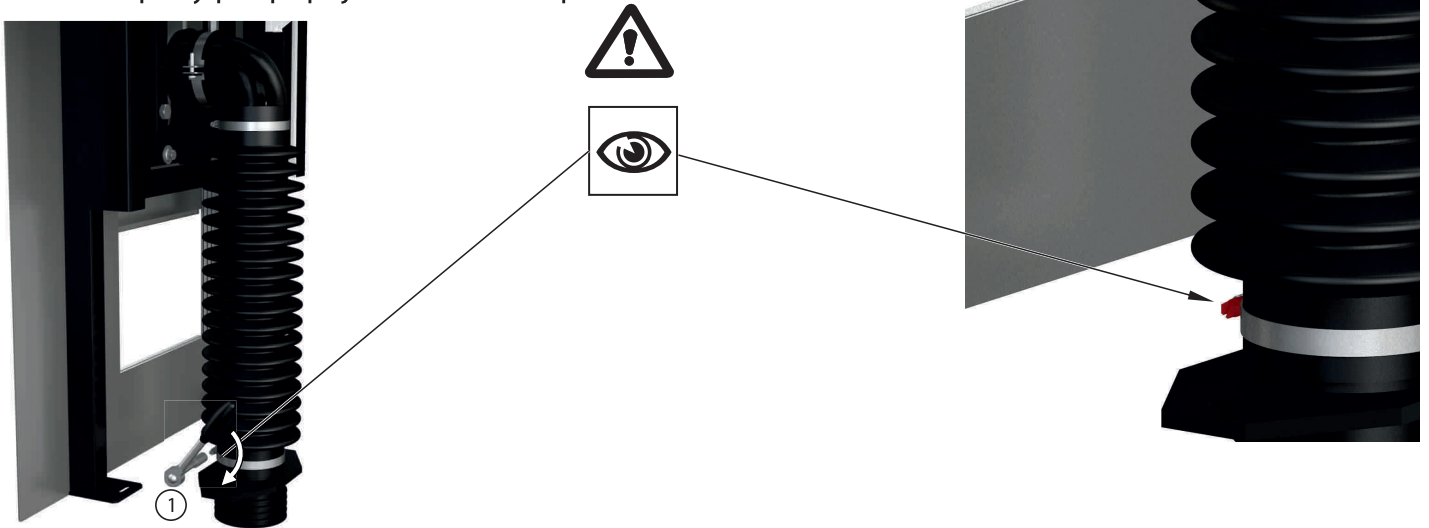


6. Kontrola dodržení správné polohy nasunutí flexibilní hadice na přírubu.

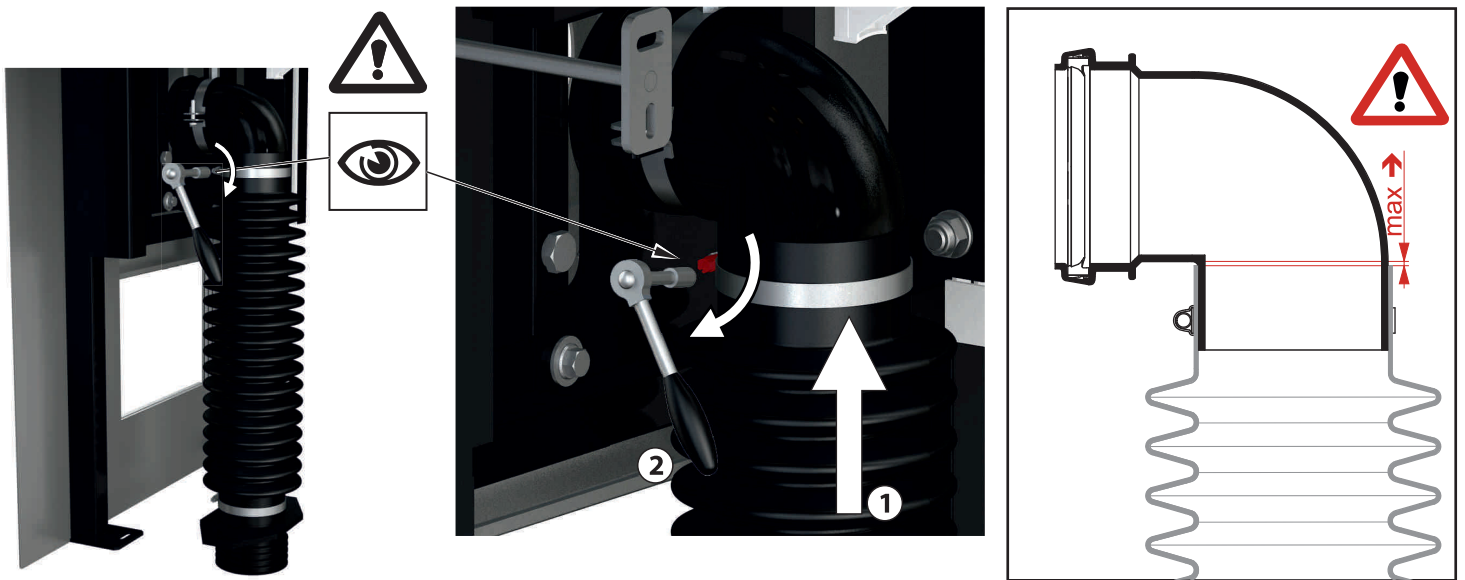
POZOR! na orientaci flexibilní odpadní hadice!



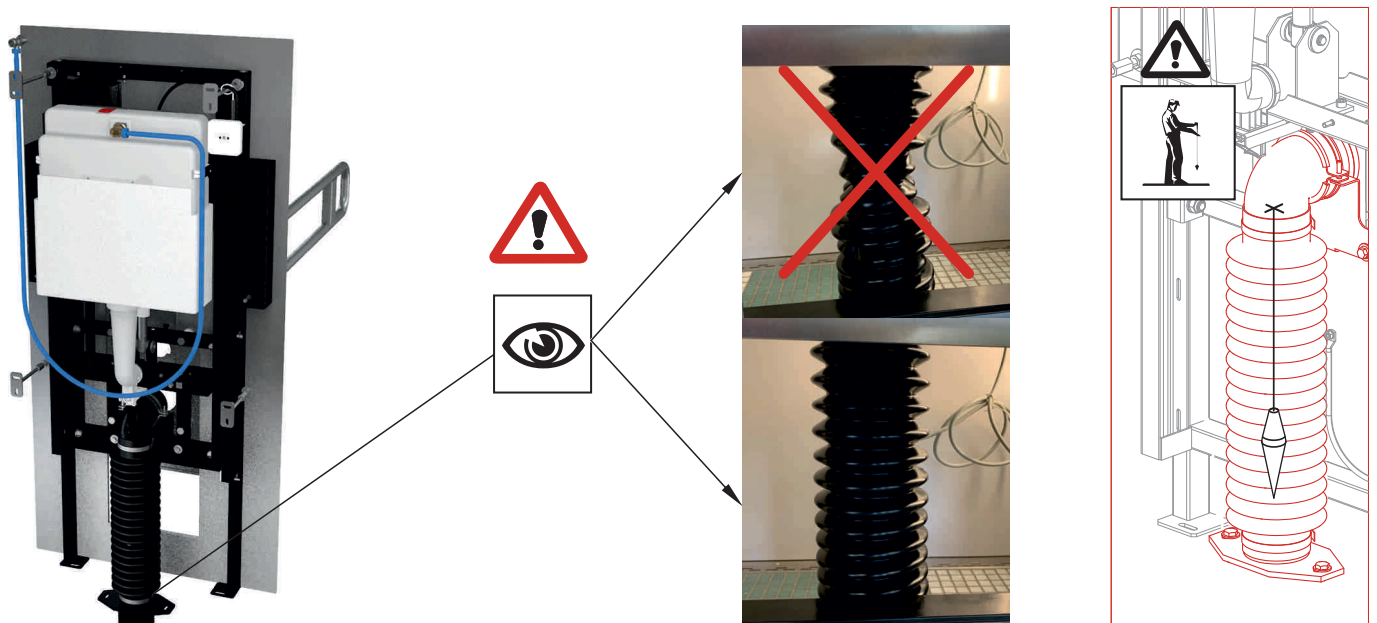
7. Utažení spony pro připojení flexibilní odpadní hadice



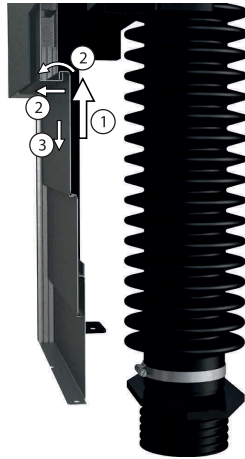
8. Nasazení flexibilní odpadní hadice na odpadní koleno WC až po ohyb odpadního kolena a utažení spony



9. Zkontrolovat souosot vrchního konce flexibilního odpadu se spodním koncem! A odstranit případné deformace na flexibilní odpadní hadici



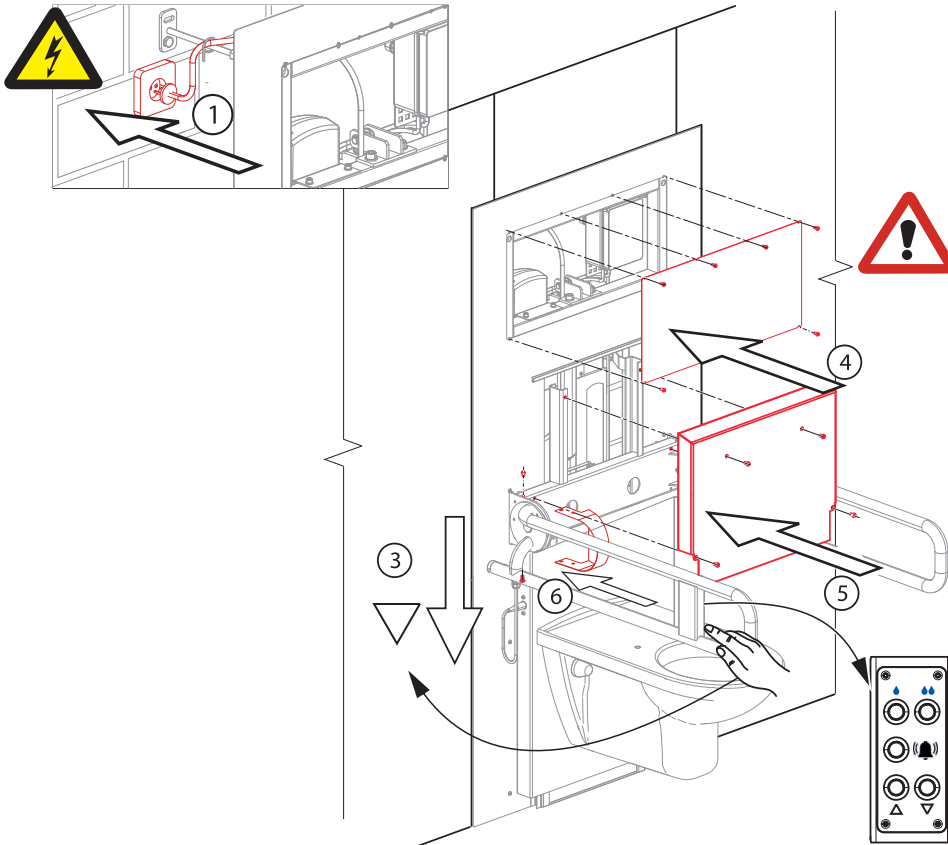
10. Uzavřít teleskopickou roletku servisního otvoru flexibilního připojení odpadu.



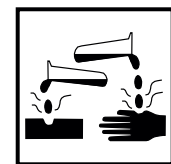
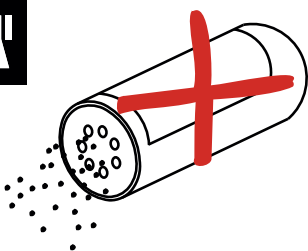
11. Zapojení do elektrické sítě a zakrytování opláštění WC modulu.



Pokyny pro ukončení každého servisu zařízení.



Po každém ukončení servisu je nutné před uvedením do provozu zajistit všechny kryty kompletním dodaným počtem šroubů.



ŽIRAVINA / CAUSTIC / CI





Austausch des flexiblen Ablaufrohrs (MN0771-ND) des WC-Moduls AM101/1500L

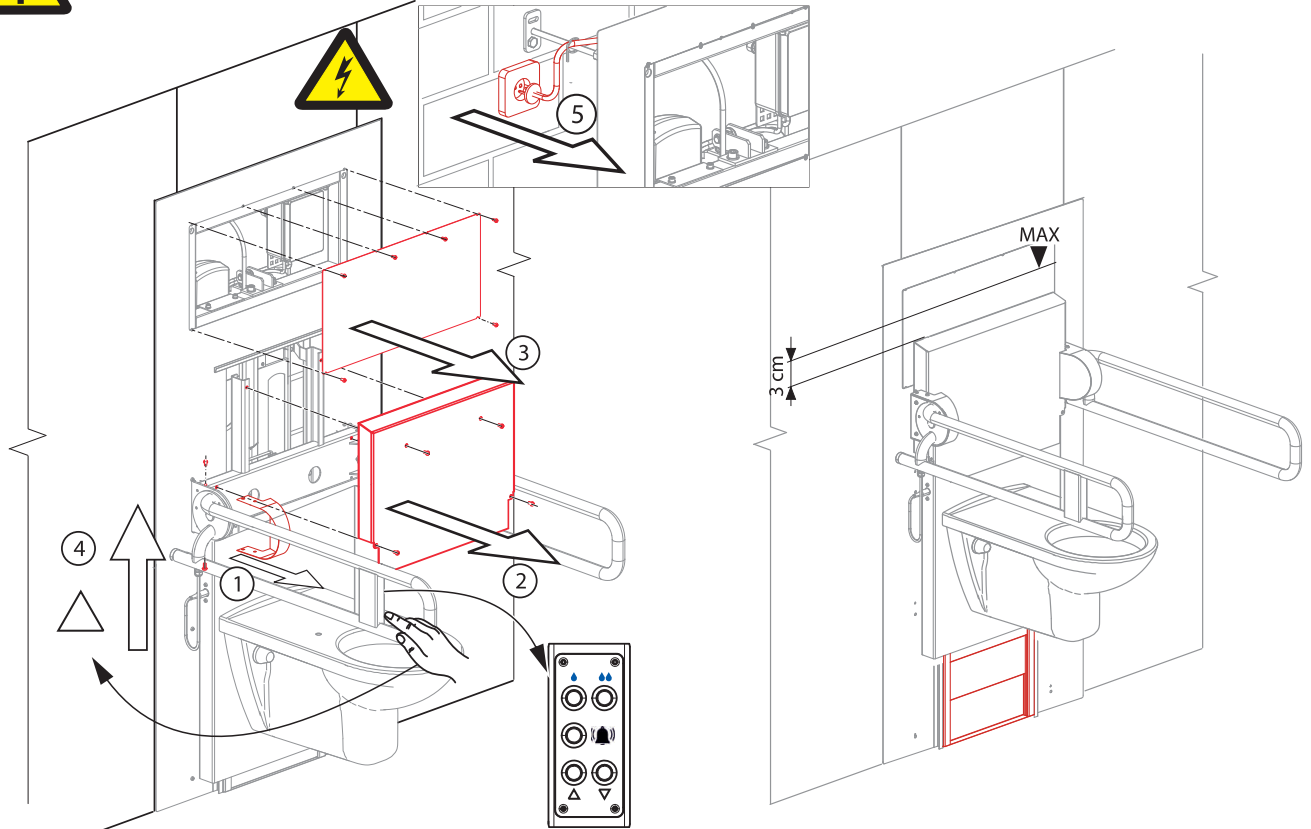
1. Das WC in Richtung nach oben in die Position ca. 3 cm unter die obere Hubgrenze der Einrichtung verschieben und das WC-Modul von der Stromversorgung abtrennen.



Hinweise zur Aufnahme jedes Service der Einrichtung

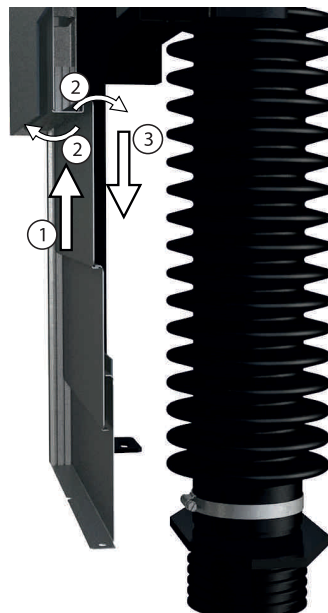


Bei der Handhabung, bei der Installation und beim Service des Produktes benutzen Sie die Personenschutz-ausrüstung (Handschuhe, Arbeitsschutzschuhe...).

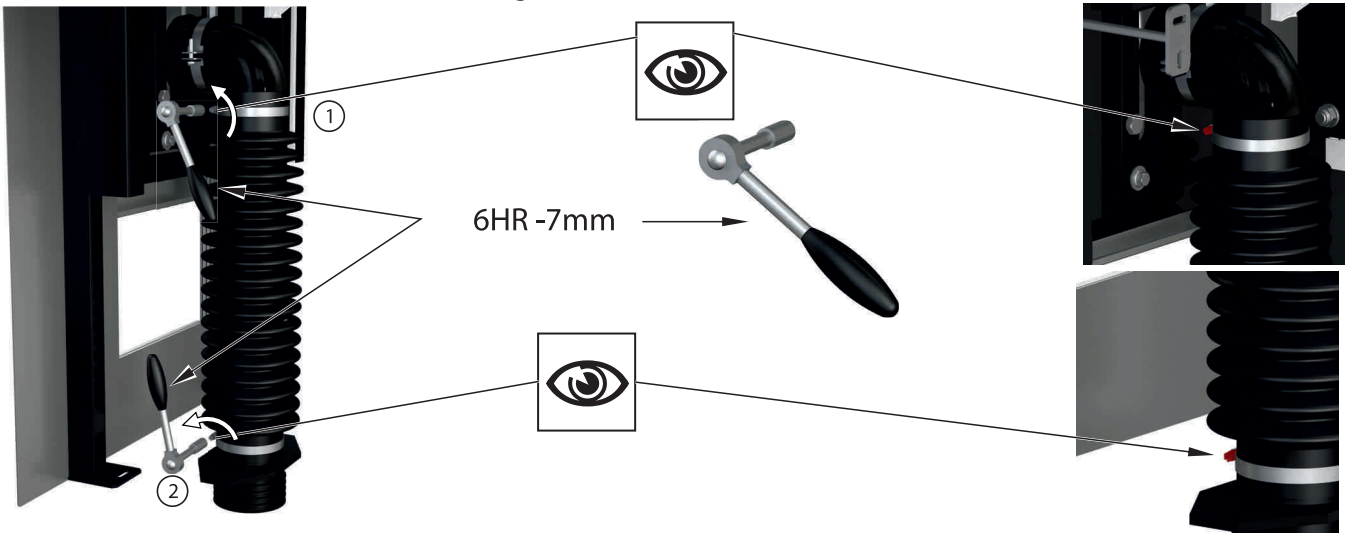


Vor jedem Eingriff in die Einrichtung (deren Service) trennen Sie die Einrichtung vom Strom ab!

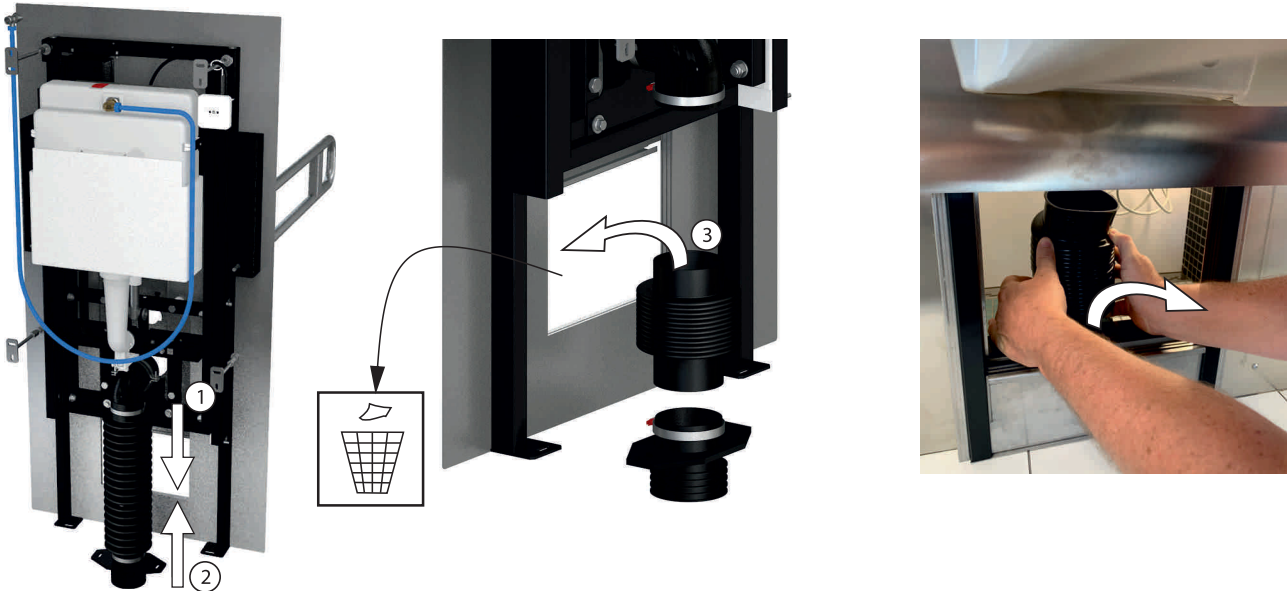
2. Öffnen der Abdeckung des Ablaufs - Aushaken des Oberteils der teleskopischen Abdeckung der Öffnung für das Service der flexiblen nachträglichen WC-Anschlusses und Senkung der ganzen teleskopischen Abdeckung nach unten.



3. Demontage des flexiblen Ablaufrohrs vom Ablaufkniestück und von dem unteren Flansch. Obere und untere Schellen zur Verbindung der flexiblen Ablaufschläuche lösen.

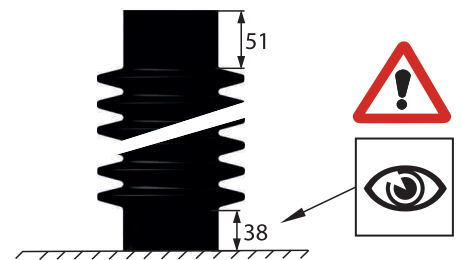
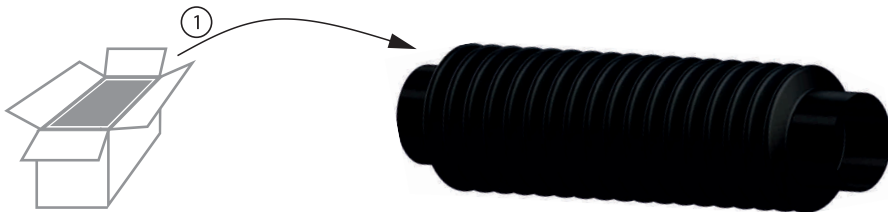


4. Herausnehmen des flexiblen Ablaufschlauchs.

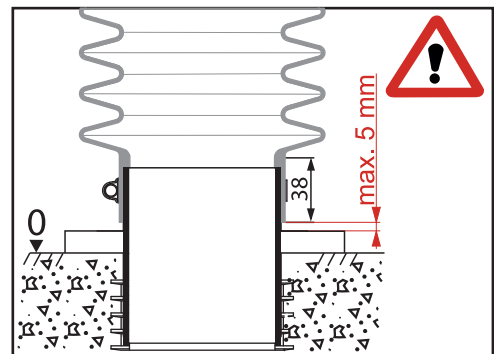


5. Aufsetzen eines neuen flexiblen Ablaufschlauchs

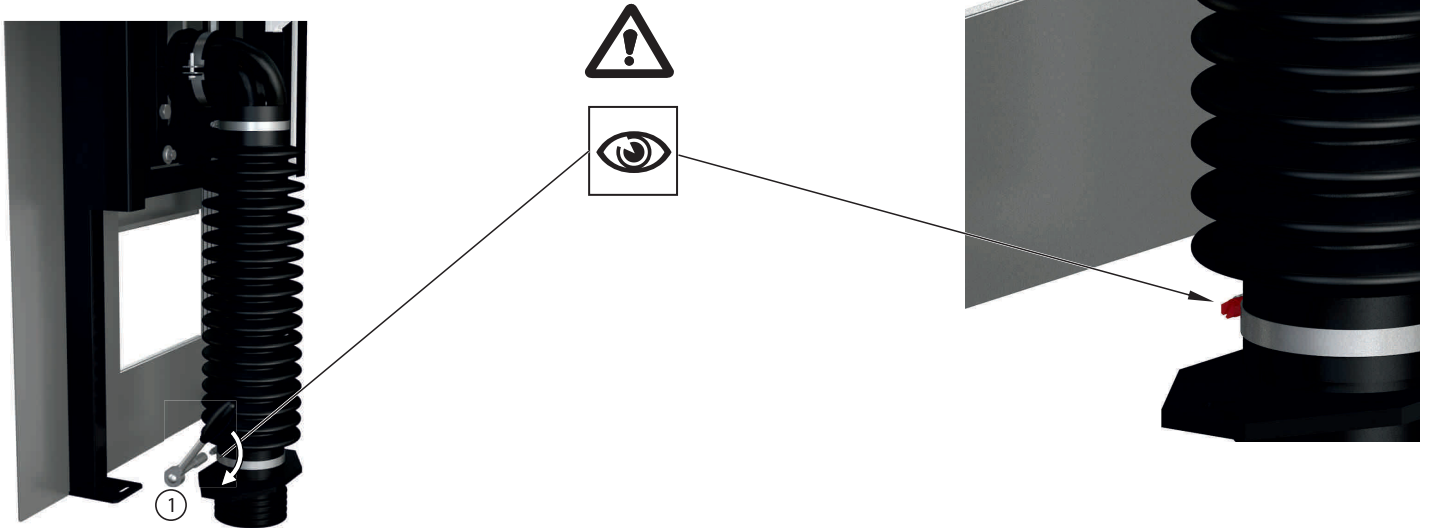
MN0771-ND



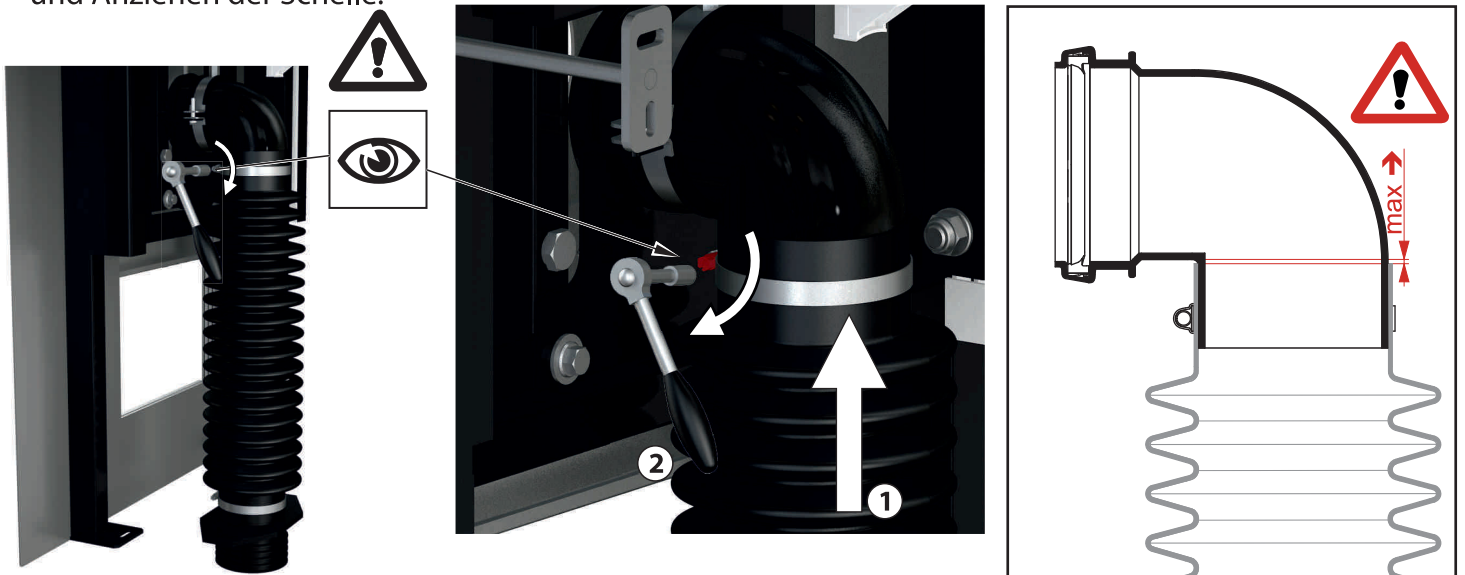
6. Kontrolle der Einhaltung der richtigen Position der Aufschiebung des flexiblen Rohrs auf den Flansch. VORSICHT! auf die Orientierung des flexiblen Ablaufrohrs!



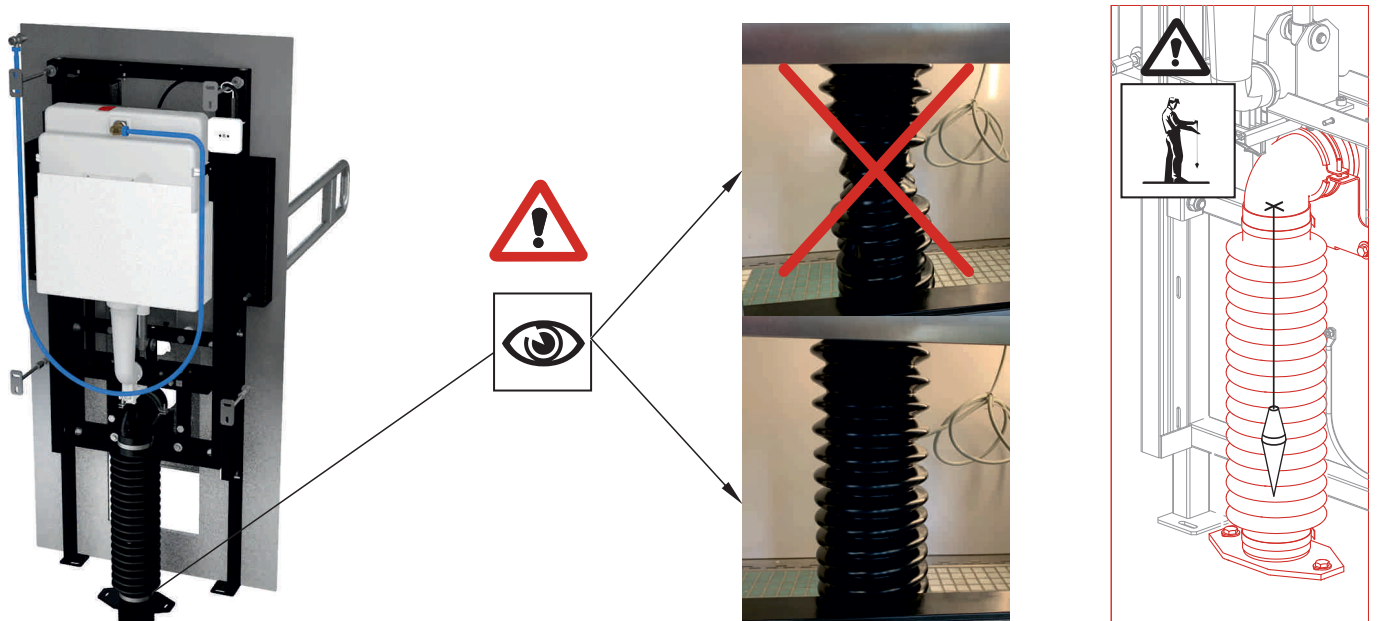
7. Anziehen der Schelle zum Anschluss des flexiblen Ablaufschlauchs



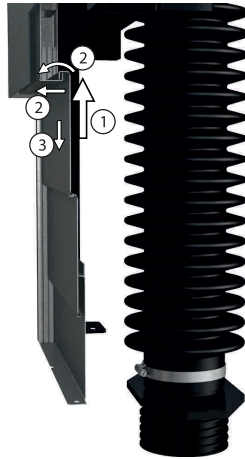
8. Aufsetzen des flexiblen Ablaufschlauchs auf das WC-Ablaufkniestück bis zur Biegung des Ablaufkniestücks und Anziehen der Schelle.



9. Die Achsenflucht des oberen Endes des flexiblen Ablaufs mit dem unteren Ende überprüfen! Und eventuelle Deformationen auf dem flexiblen Ablaufschlauch beseitigen



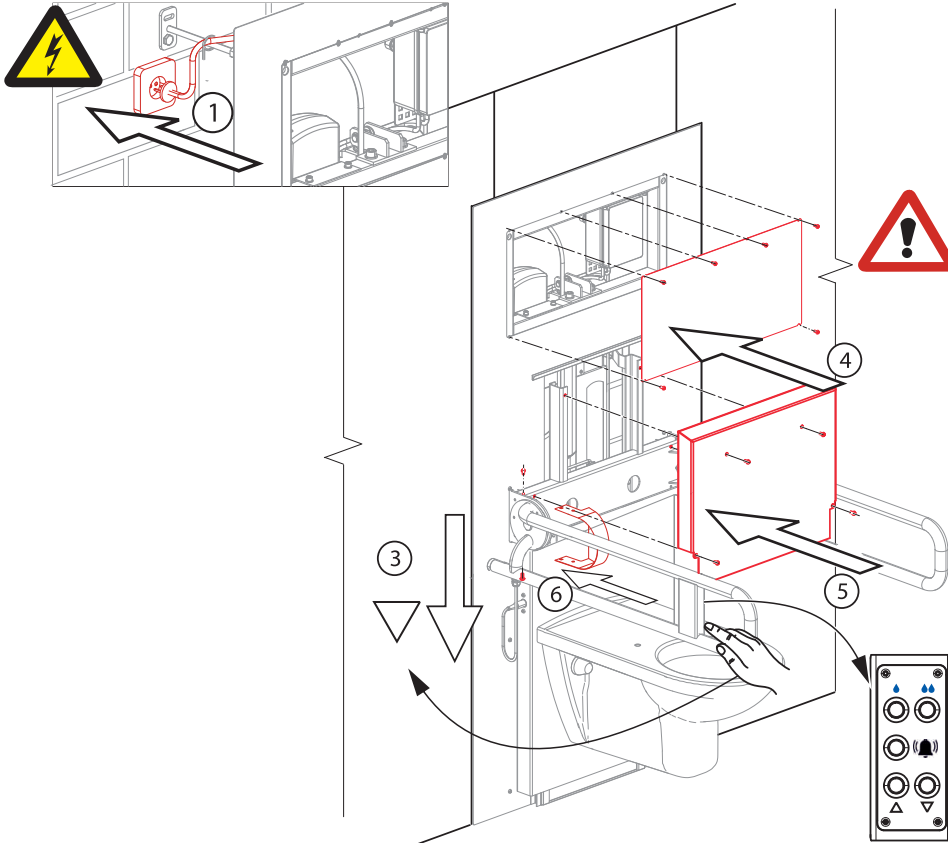
10. Den kleinen teleskopischen Rollläden der Serviceöffnung des flexiblen Anschlusses des Abflusses schließen.



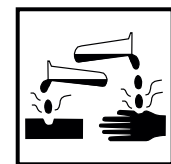
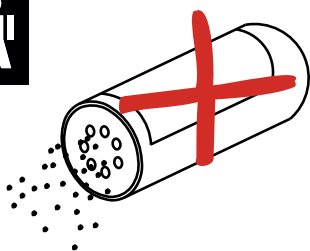
11. Einschaltung ans Stromnetz und Abdeckung der Ummantlung des WC-Moduls..



Hinweise zur Beendigung jedes Service der Einrichtung



Nach jeder Beendigung des Service ist es vor der Inbetriebnahme nötig, alle Abdeckungen durch die komplette gelieferte Anzahl der Schrauben abzusichern.



ZÍRAVINA / CAUSTIC / CI





Replacement of the flexible waste pipe (MN0771-ND) of the AM101/1500L WC module

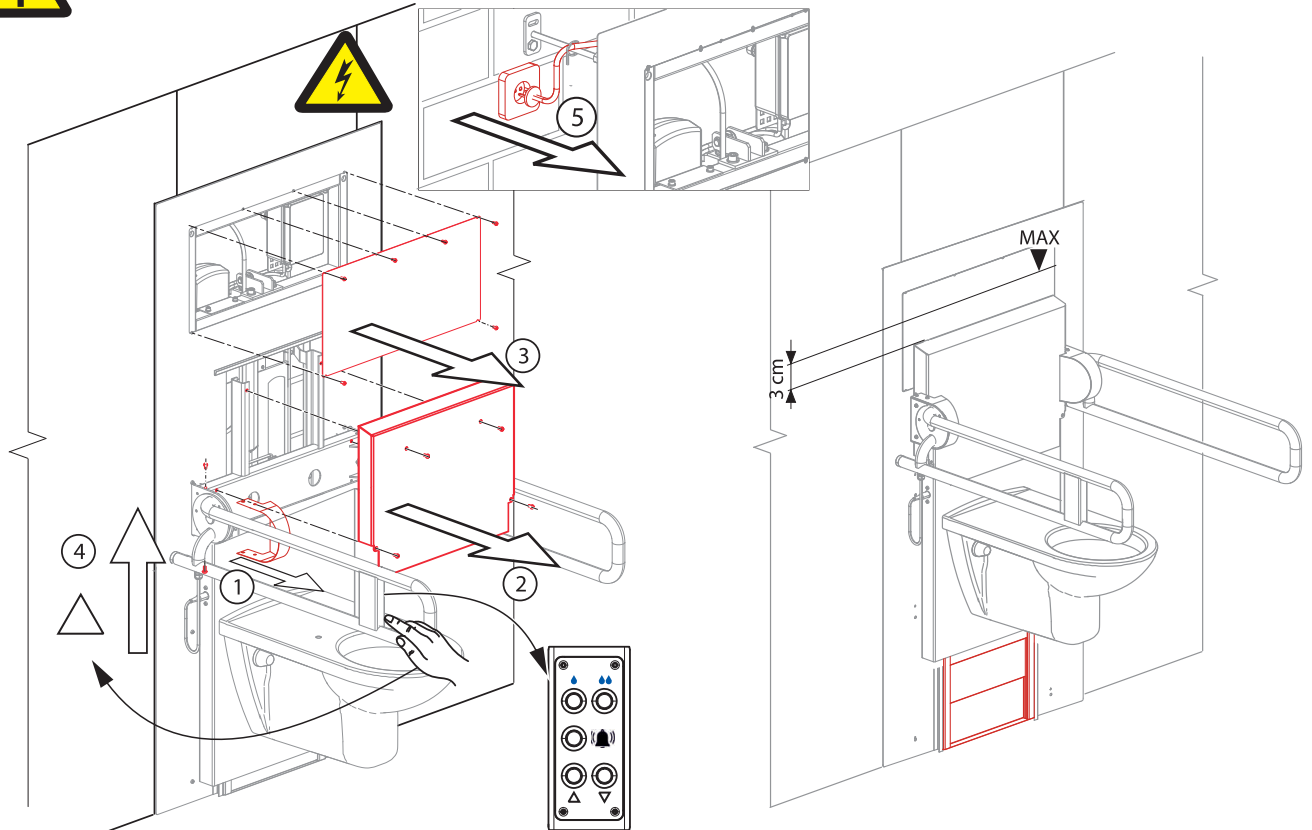
1. Displace the WC upwards to the position approximately of 3 cm under the upper limit of the lifting range of the device and isolate the WC module from power supply.



Instructions how to start each service of the device

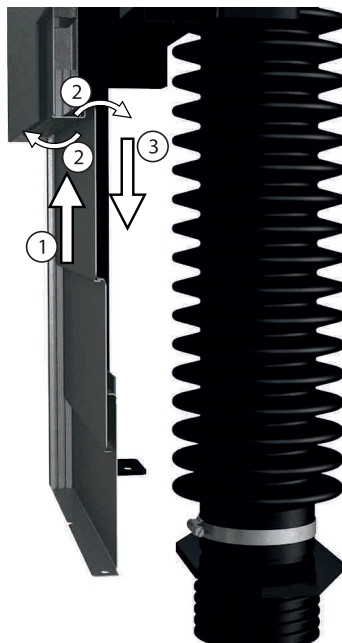


While manipulating, installing and servicing the product, use personal protective equipment (gloves, protecting working shoes...).

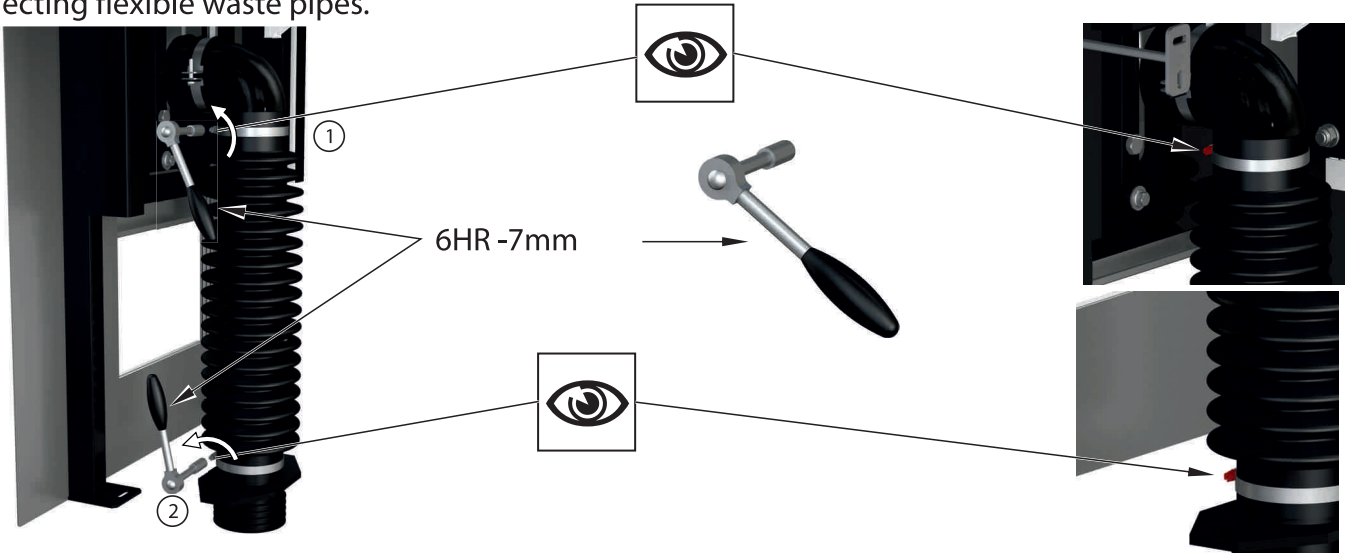


Before each work with the system (its service), isolate the system from power supply!

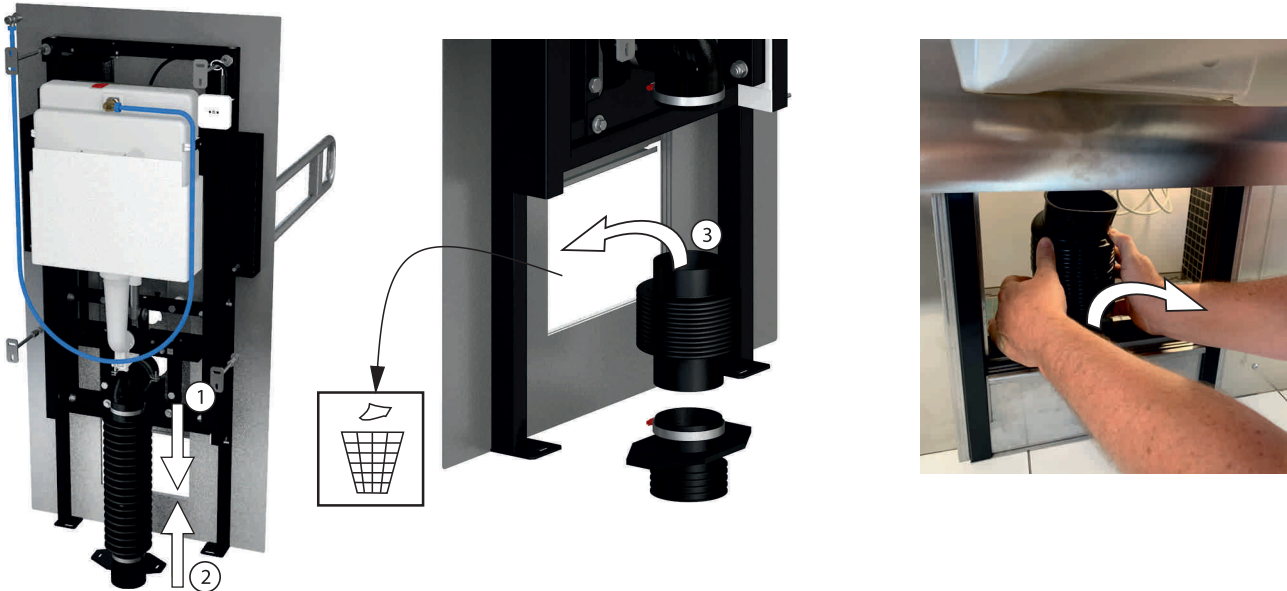
2. Open the waste cover - unhook the upper part of the telescopic cover of the service hole of the flexible WC additional waste connection, and lower the whole telescopic cover downwards



3. Remove the flexible waste pipe from the waste elbow and bottom flange. Loosen the upper and lower clips connecting flexible waste pipes.

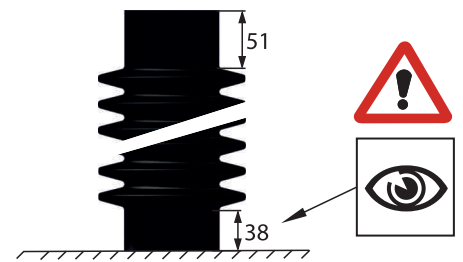
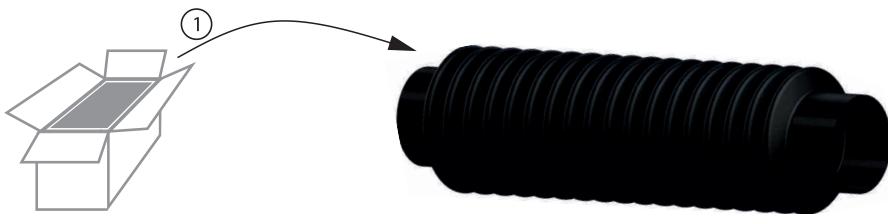


4. Remove the flexible waste pipe.

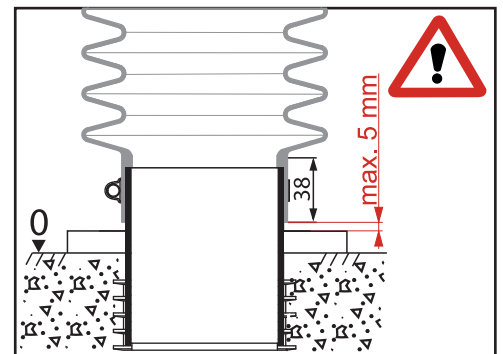


5. Install the new flexible waste pipe.

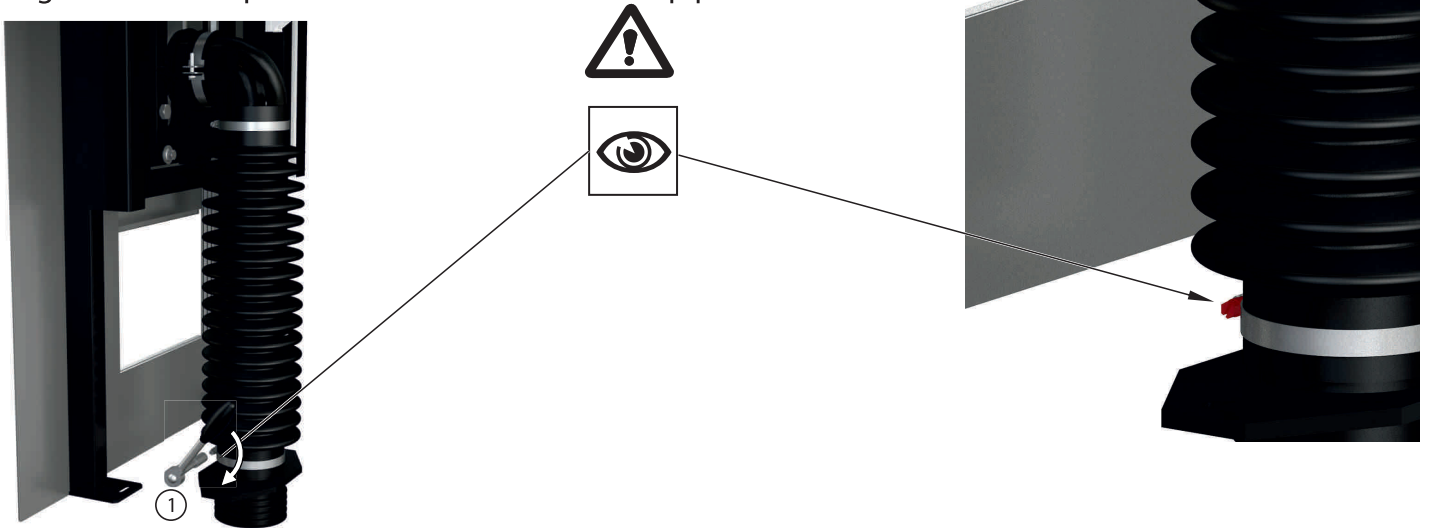
MN0771-ND



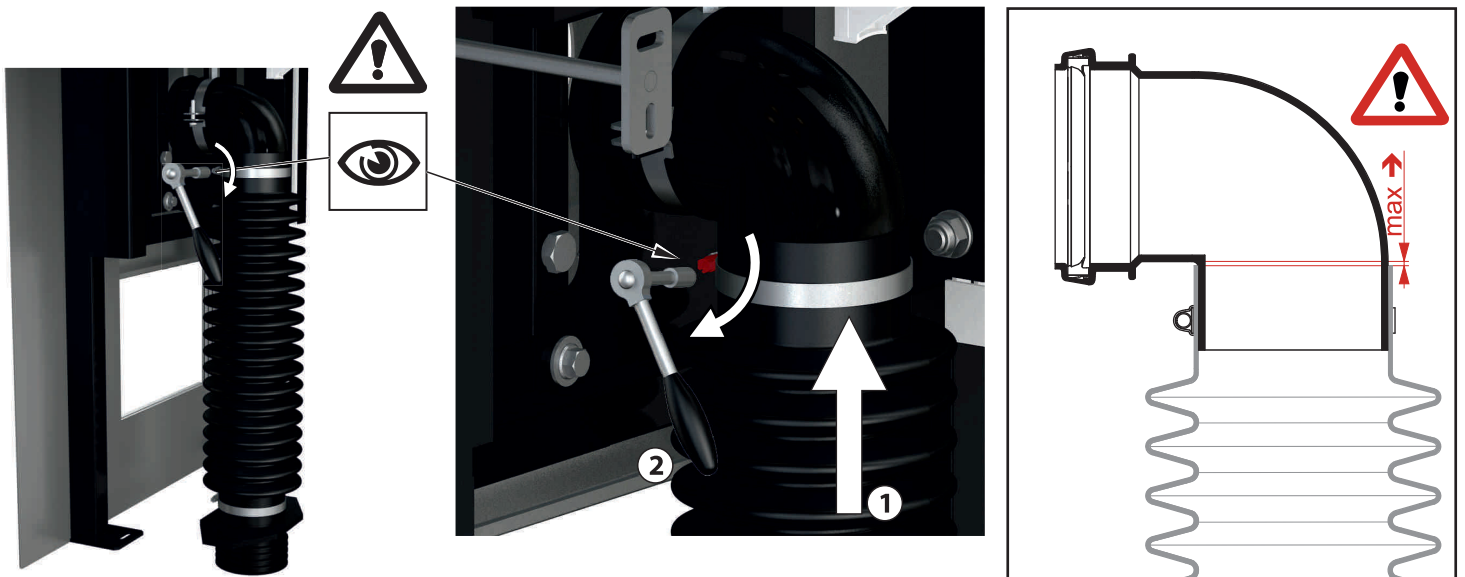
6. Check that the flexible pipe is positioned correctly on the flange.
ATTENTION! Make sure the orientation of the flexible waste pipe is correct!



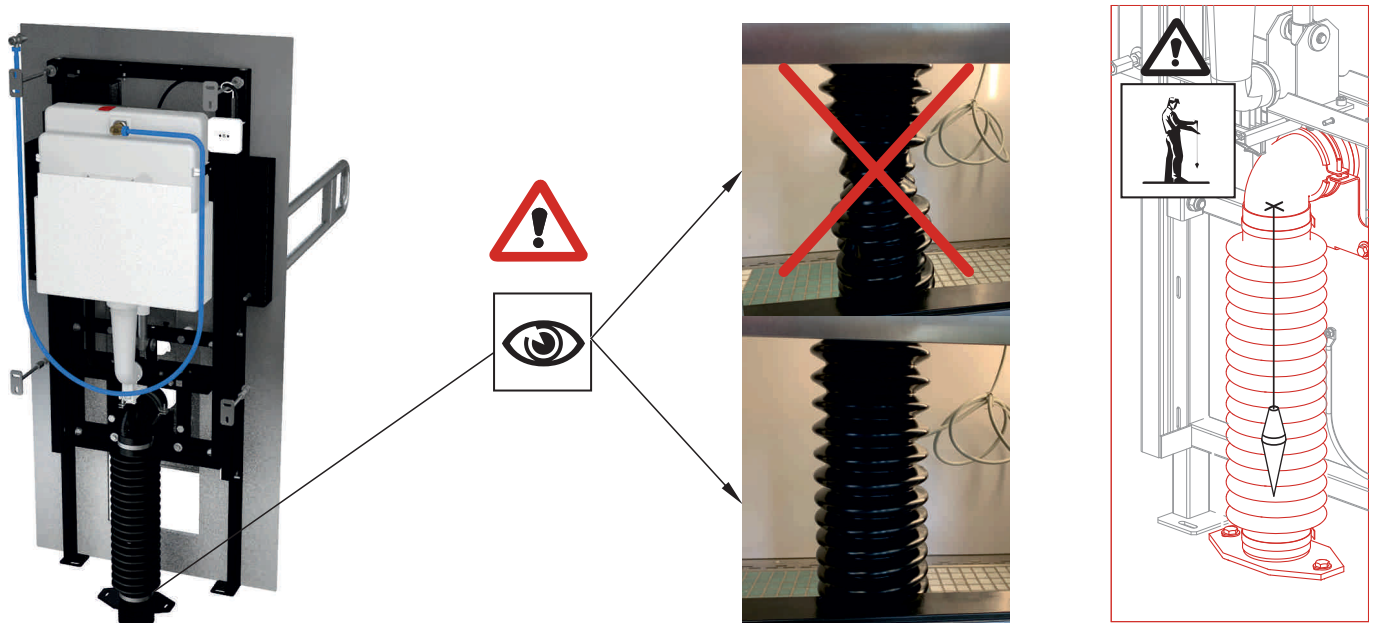
7. Tighten the clamp to connect the flexible waste pipe



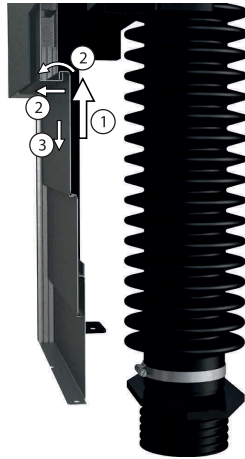
8. Put the flexible waste pipe on the toilet waste elbow up to the waste pipe fold and tighten the clamp



9. Check the alignment of the top end of the flexible waste pipe and the bottom end! Remove possible deformation on the flexible waste pipe



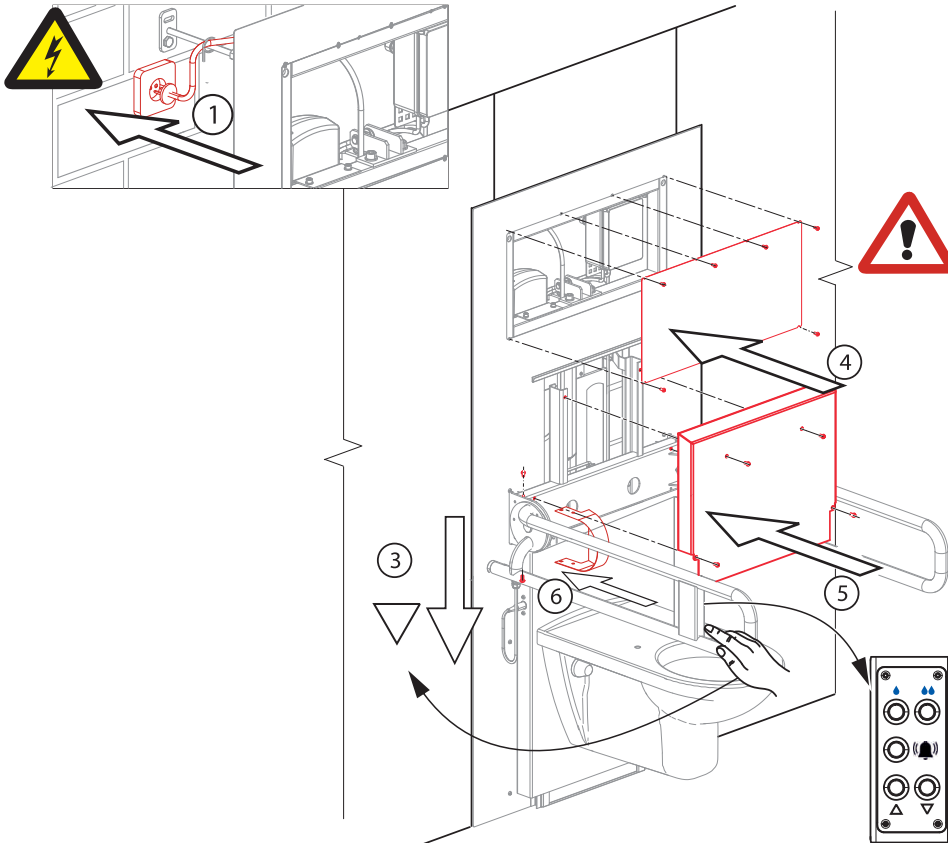
10. Close the telescopic blind of the service opening of flexible waste pipe.



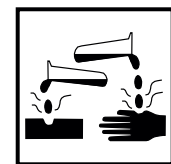
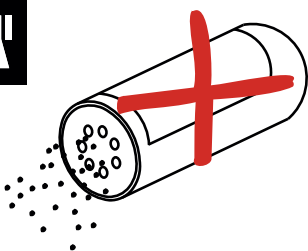
11. Connection to the mains and covering the WC module.



Instructions for finishing each service of the WC module.



After each service, it is necessary to secure all covers with all the supplied screws before putting into operation.



ŽIRAVINA / CAUSTIC / CI





Az AM101/1500L WC-modul rugalmas szennyvízcsövének (MN0771-ND) cseréje

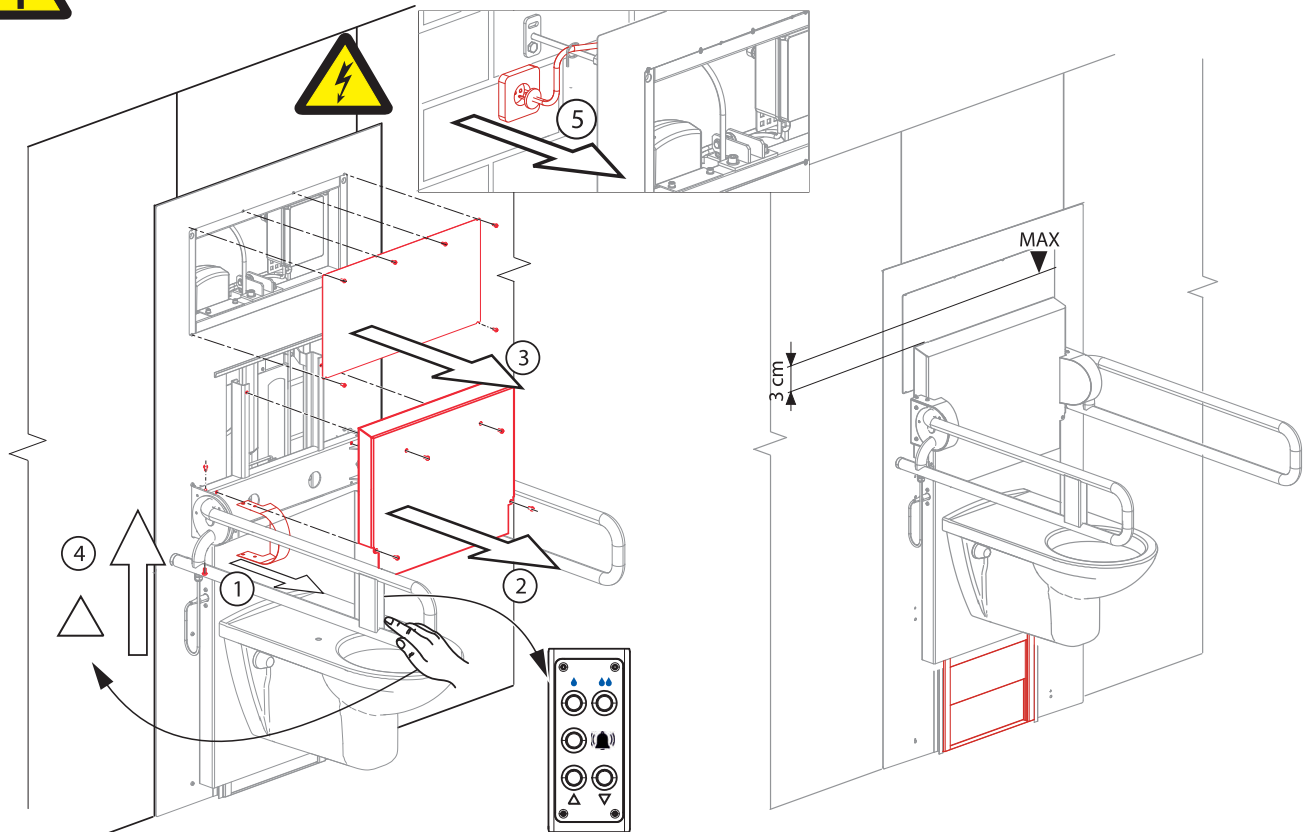
1. Csúsztassa a WC-t felfelé, kb. 3cm-rel a berendezés emelkedésének felső határa alatti helyzetbe, és húzza ki a WC-modult az elektromos hálózattól.



Utasítások a berendezés minden szervizelésének megkezdéséhez

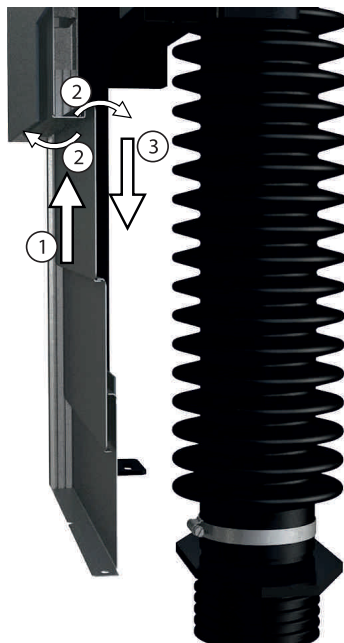


A termék kezeléséhez, telepítéséhez és szervizeléséhez használjon személyi munkavédelmi eszközöket (kesztyű, munkavédelmi cipő...).

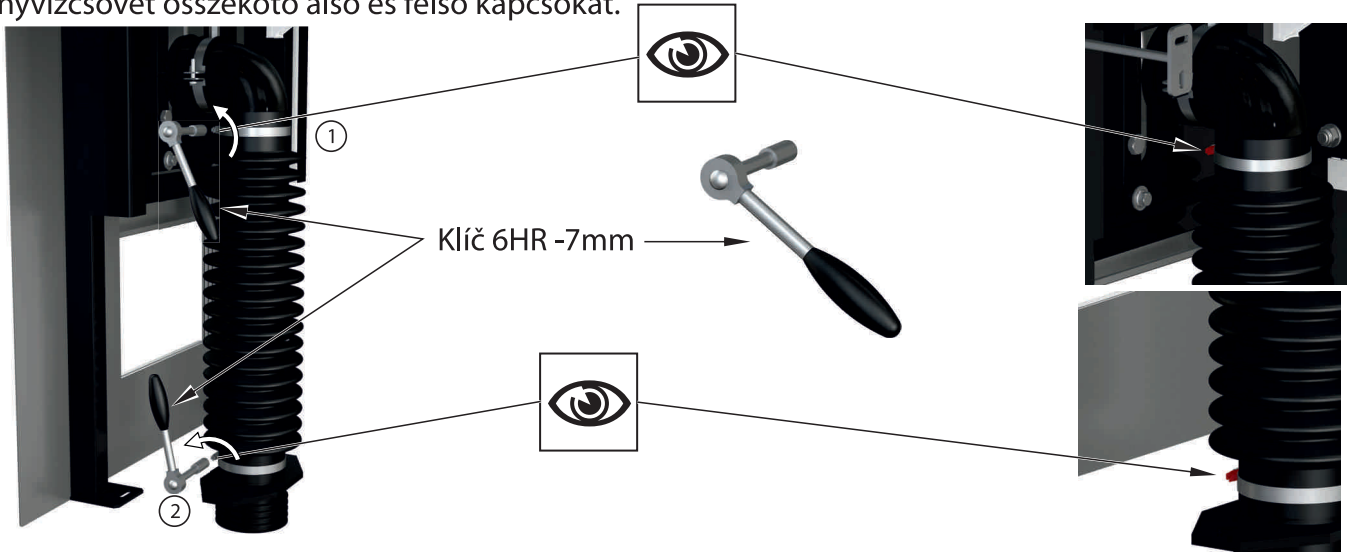


Minden alkalommal húzza ki a berendezést az elektromos áramból, mielőtt belenyúl (szereli)!

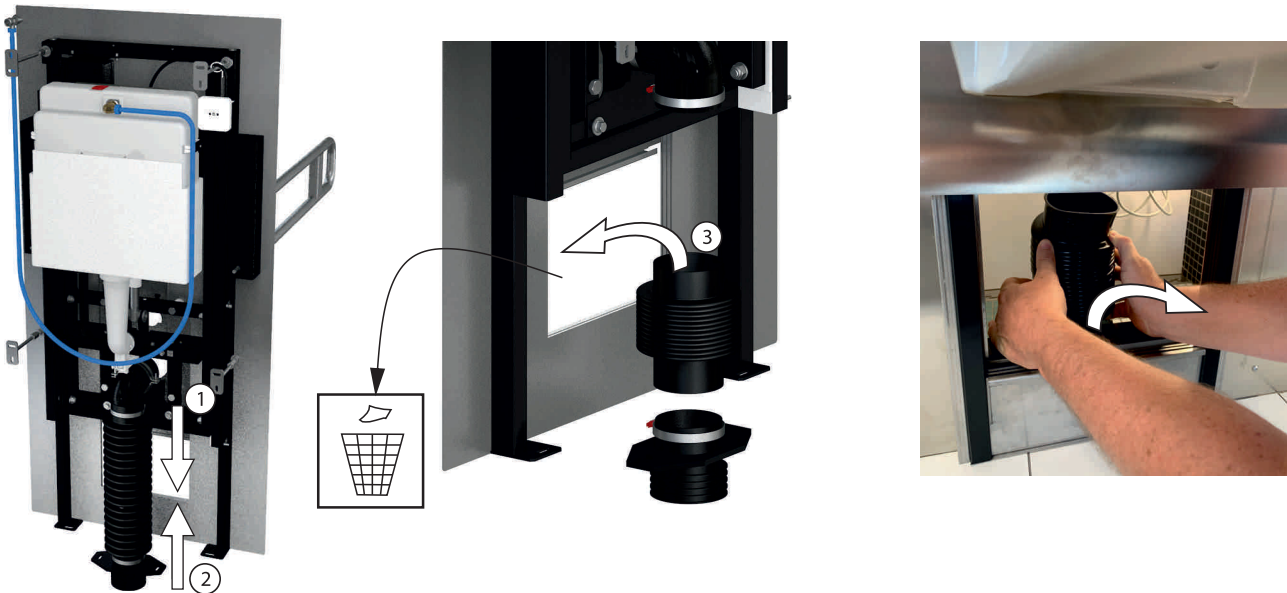
2. A szennyvízcső burkolatának felnyitása - akassza ki a rugalmas szennyvízcső karbantartására szolgáló nyílás teleszkópos borítását, és engedje le az egész teleszkópos borítást



3. A rugalmas szennyvízcső leszerelése a kifolyó könyökről és az alsó peremről. Oldja ki a rugalmas szennyvízcsövet összekötő alsó és felső kapcsokat.

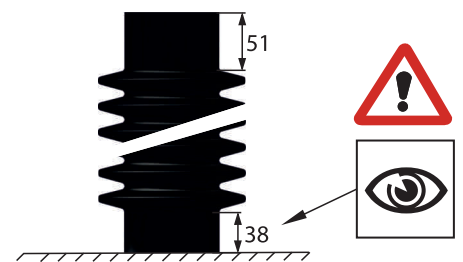
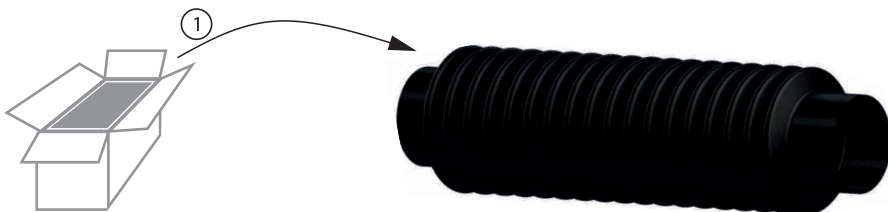


4. Vegye ki a rugalmas szennyvízcsövet.



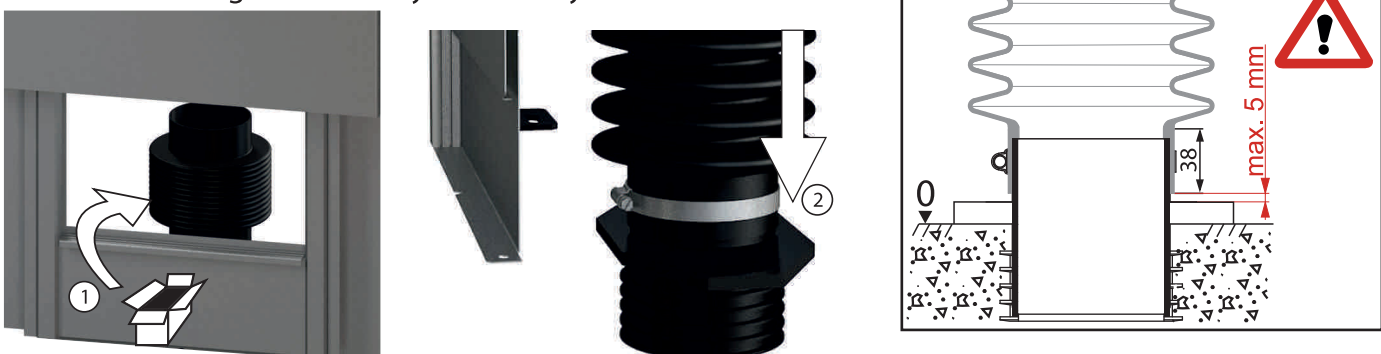
5. Helyezze be az új rugalmas szennyvízcsövet

MN0771-ND

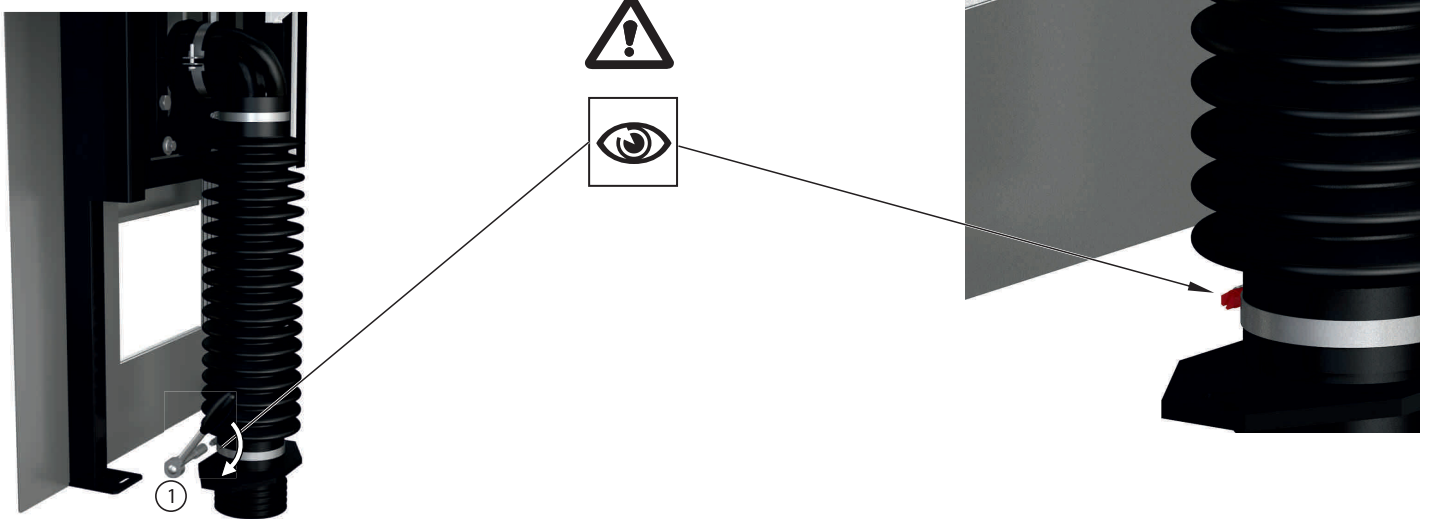


6. Ellenőrizze, hogy a rugalmas cső megfelelő helyzetben van-e a peremen.

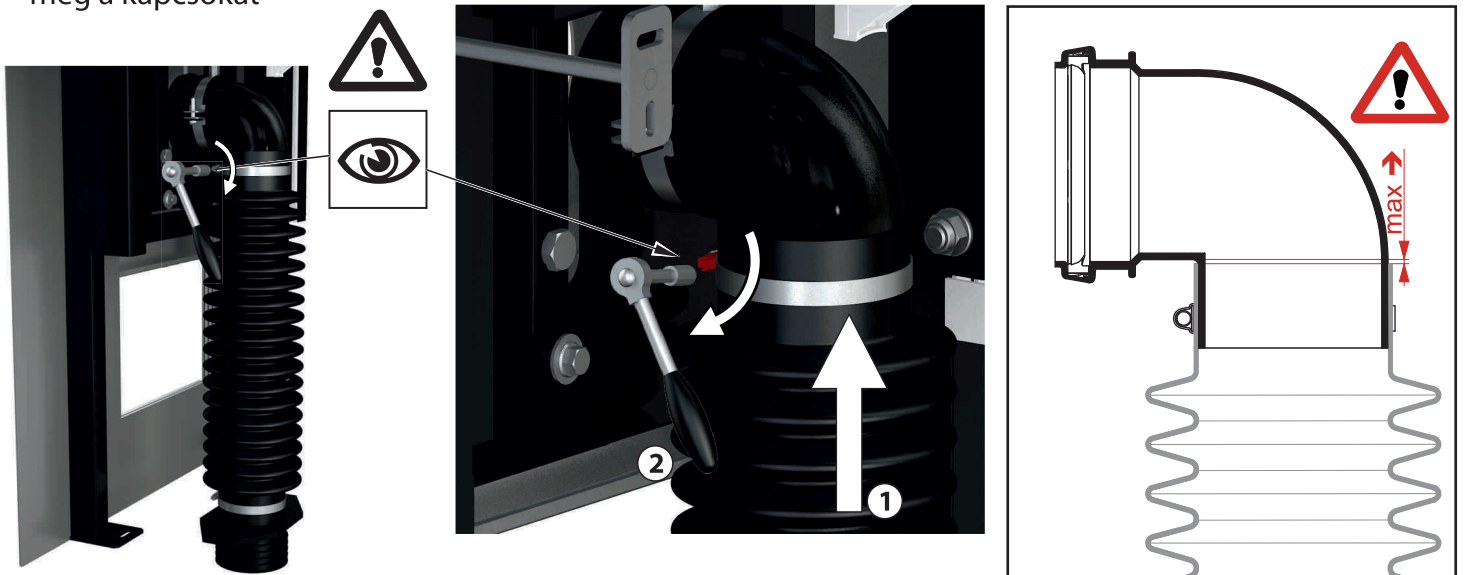
ÜGYELJEN a rugalmas szennyvízcső irányára!



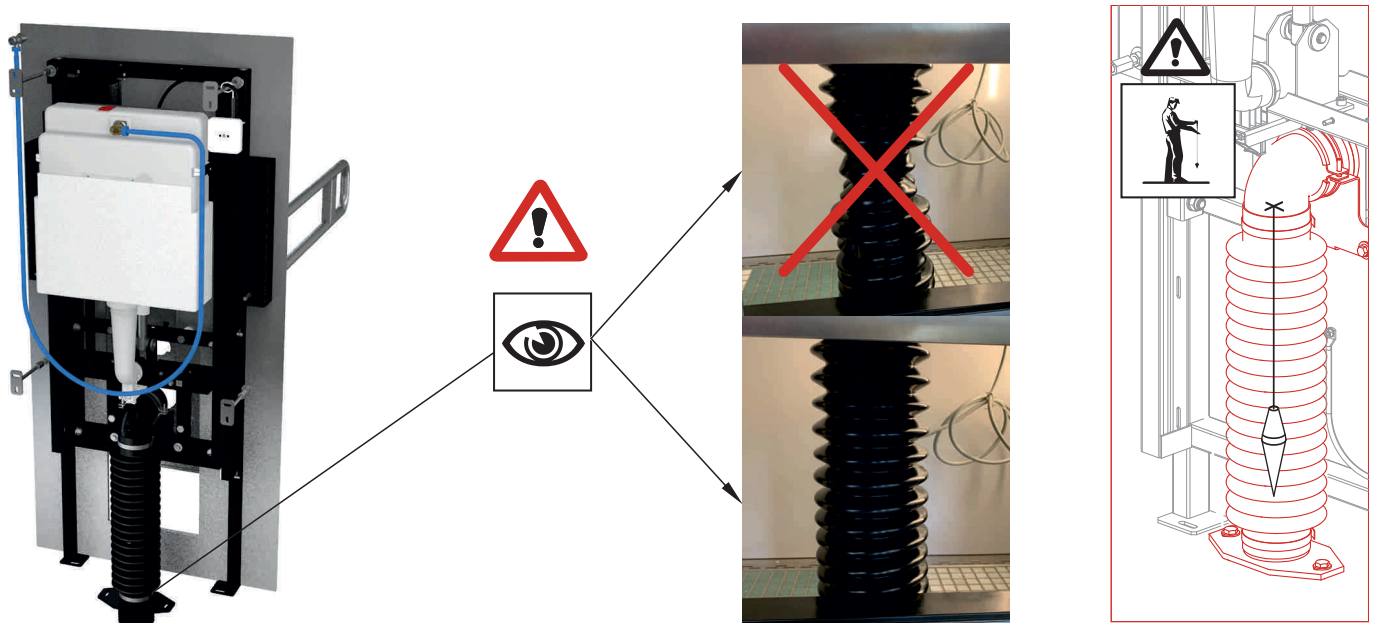
7. Húzza meg a rugalmas szennyvízcsövet rögzítő kapcsokat



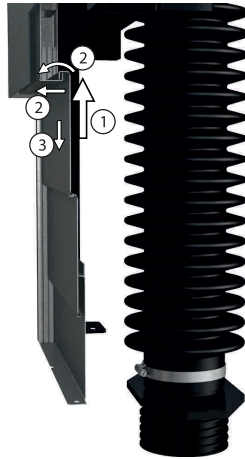
8. Helyezze fel a rugalmas szennyvízcsövet a WC kifolyó könyökére egészen a kifolyó könyök hajlatáig és húzza meg a kapcsokat



9. Ellenőrizze, hogy a rugalmas cső felső vége egybeessen az alsó végével! És szüntesse meg a rugalmas szennyvízcső esetleges deformálódását



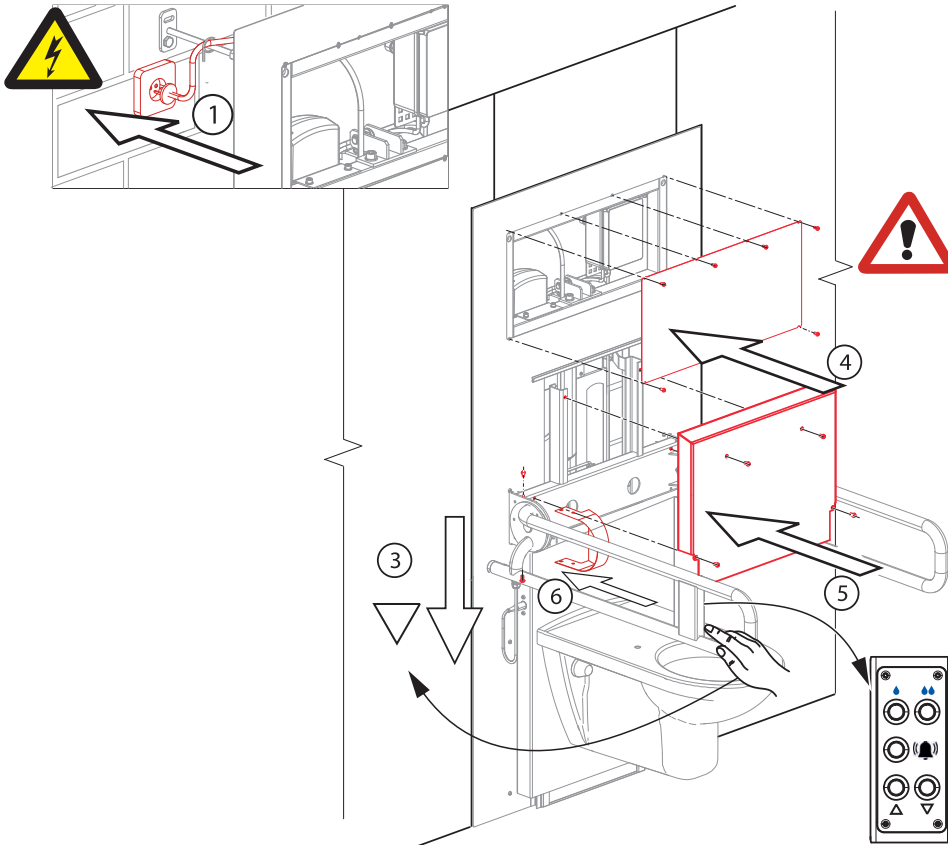
10. Zárja be a rugalmas szennyvízcső karbantartására szolgáló nyílás teleszkópos borítását.



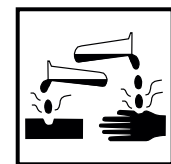
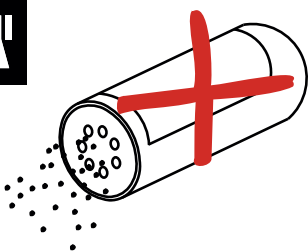
11. Kapcsolja be az elektromos hálózatba és zárja le a WC-modul burkolatát.



Utasítások a berendezés minden szervizelésének befejezéséhez.



Minden szervizelés befejezése után, mielőtt a berendezést üzembe helyezik, minden burkolatot rögzíteni kell a mellékelt csavarok teljes mennyiségével.



ŽIRAVINA / CAUSTIC / CI





Wymiana elastycznego przewodu kanalizacyjnego (MN0771-ND) modułu sanitarnego do WC AM101/1500L

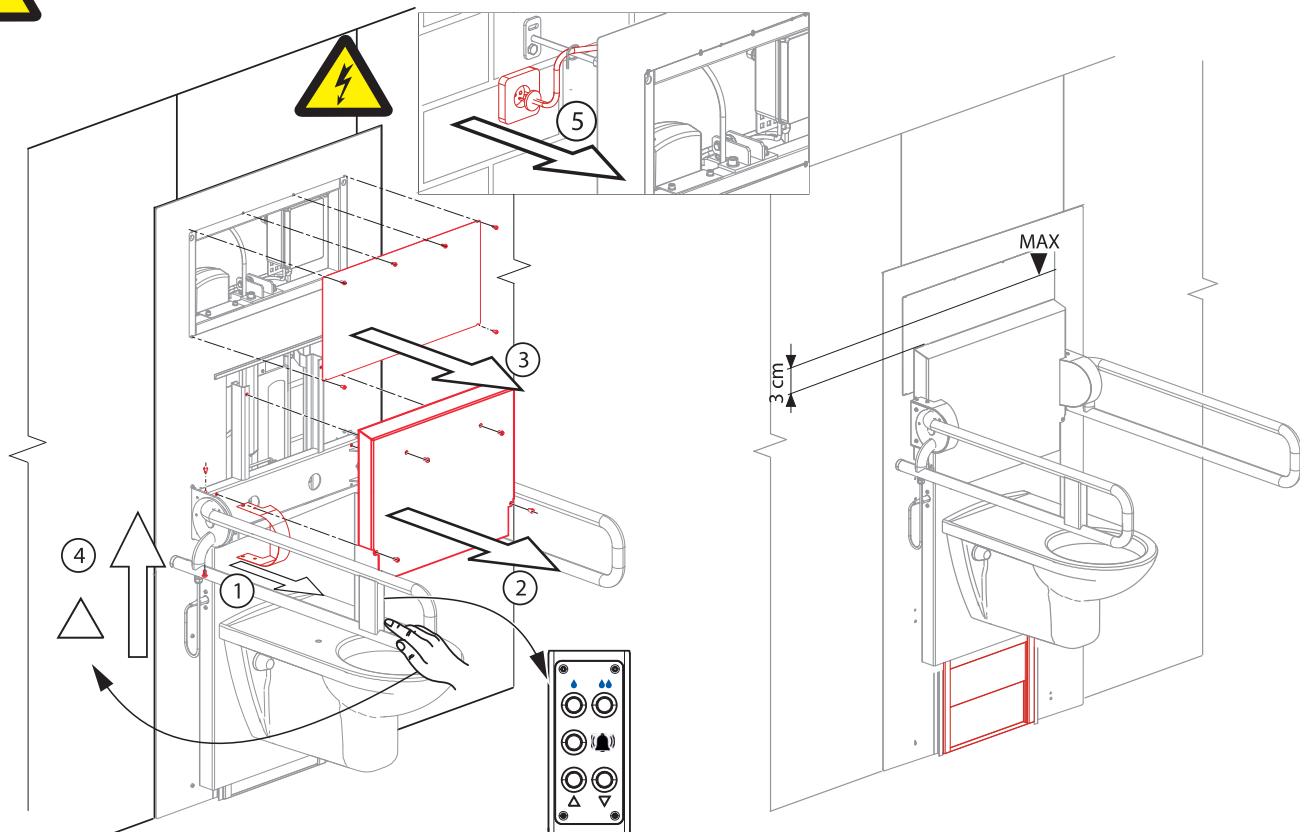
1. Przesunąć WC w kierunku do góry, do pozycji ok. 3 cm poniżej górnej granicy podnoszenia urządzenia, a odłączyć moduł sanitarny WC od zasilania prądem elektrycznym.



Wskazówki do rozpoczęcia jakiejkolwiek czynności serwisowej urządzenia

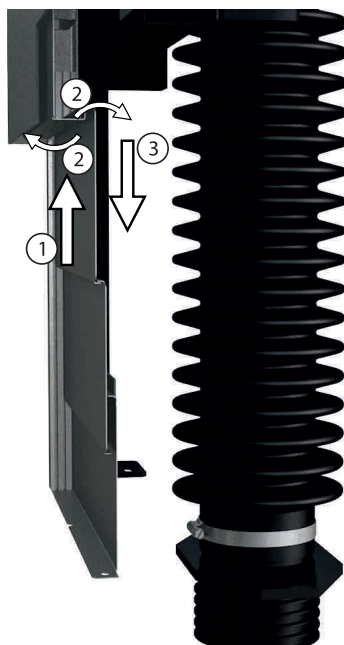


Podczas przemieszczania, instalacji i serwisu produktu należy używać środków ochrony indywidualnej (rękawic, ochronnego obuwia roboczego...).

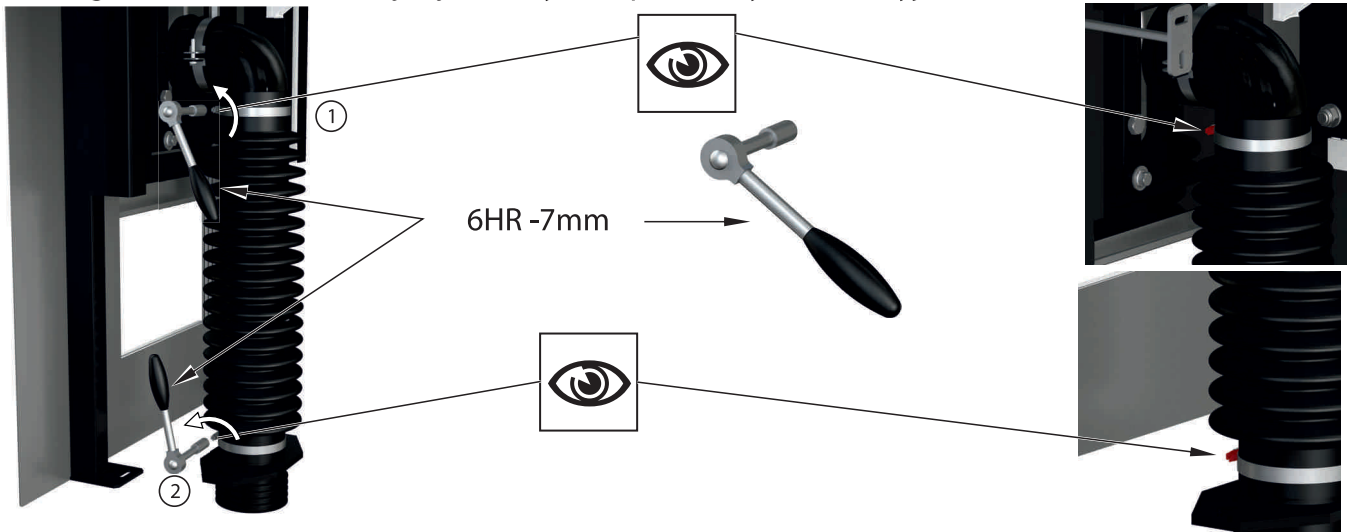


Przed ingerencją w urządzenie (jego serwisem) należy każdorazowo odłączyć urządzenie od prądu elektrycznego!

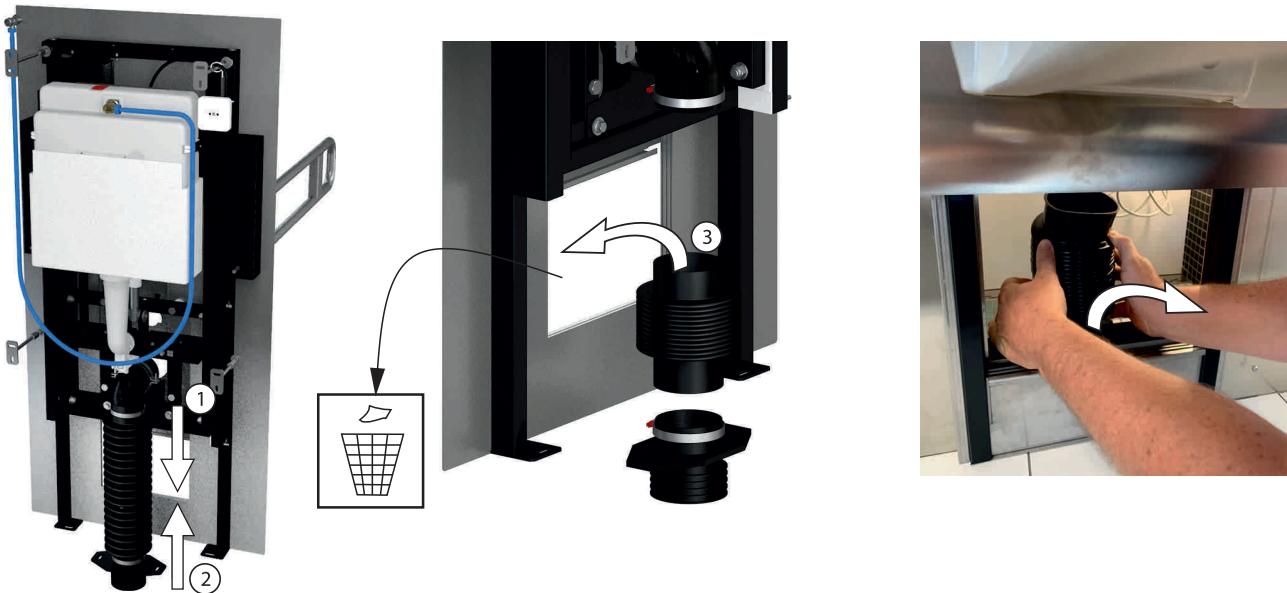
2. Otwarcie osłony odpływu ścieków – zdjęcie górnej części osłony teleskopowej otworu serwisowego elastycznego połączenia kanalizacji WC i opuszczenie całej osłony teleskopowej w kierunku na dół



3. Demontaż elastycznego przewodu kanalizacyjnego z kolanka kanalizacyjnego i kołnierza dolnego. Poluzować górne i dolne zaciski łączące elastyczne przewody kanalizacyjne.

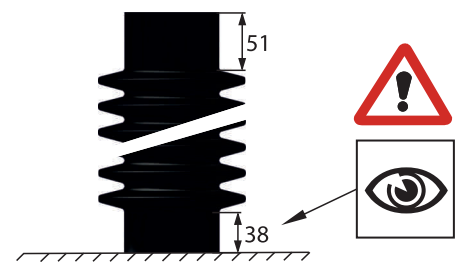
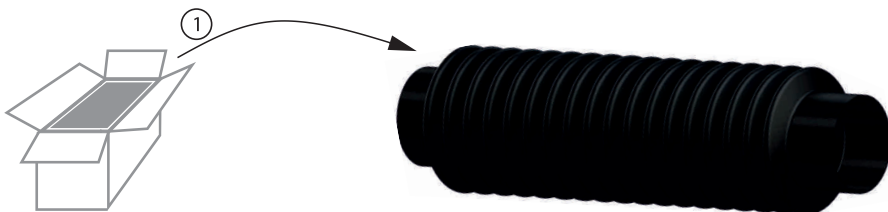


4. Wyjęcie elastycznych przewodów kanalizacyjnych.



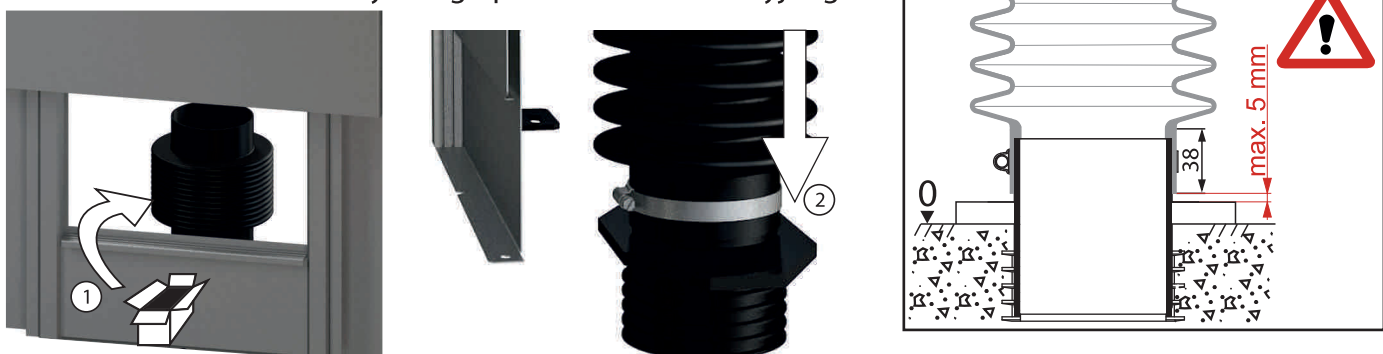
5. Założenie nowych elastycznych przewodów kanalizacyjnych

MN0771-ND

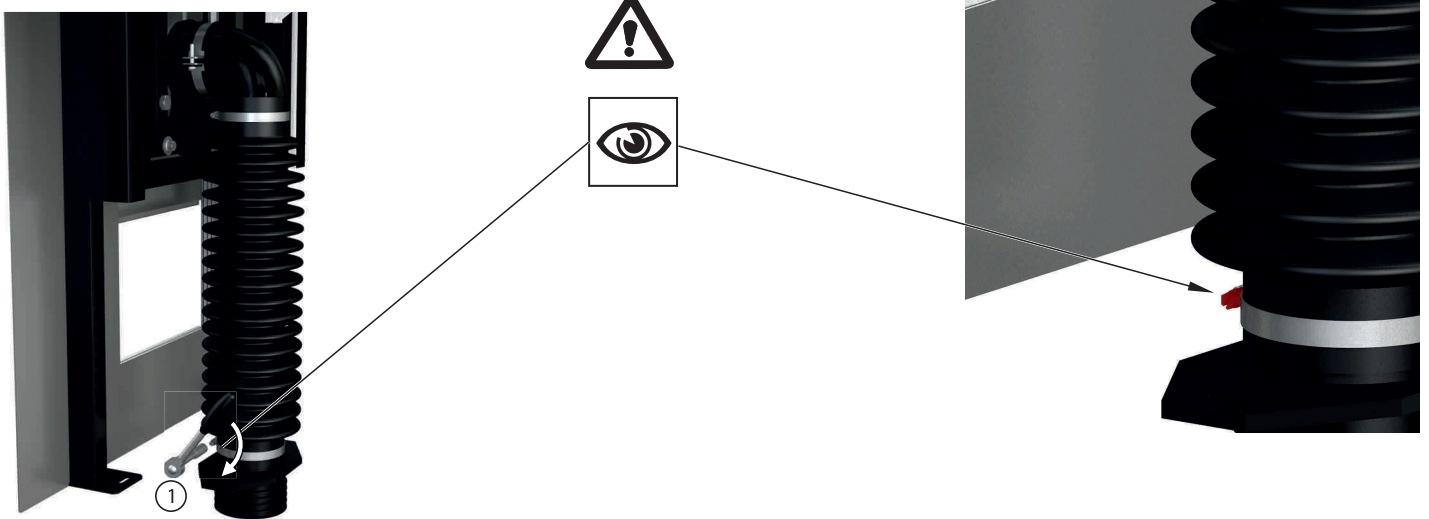


6. Sprawdzenie zachowania prawidłowej pozycji po założeniu przewodu elastycznego na kołnierz.

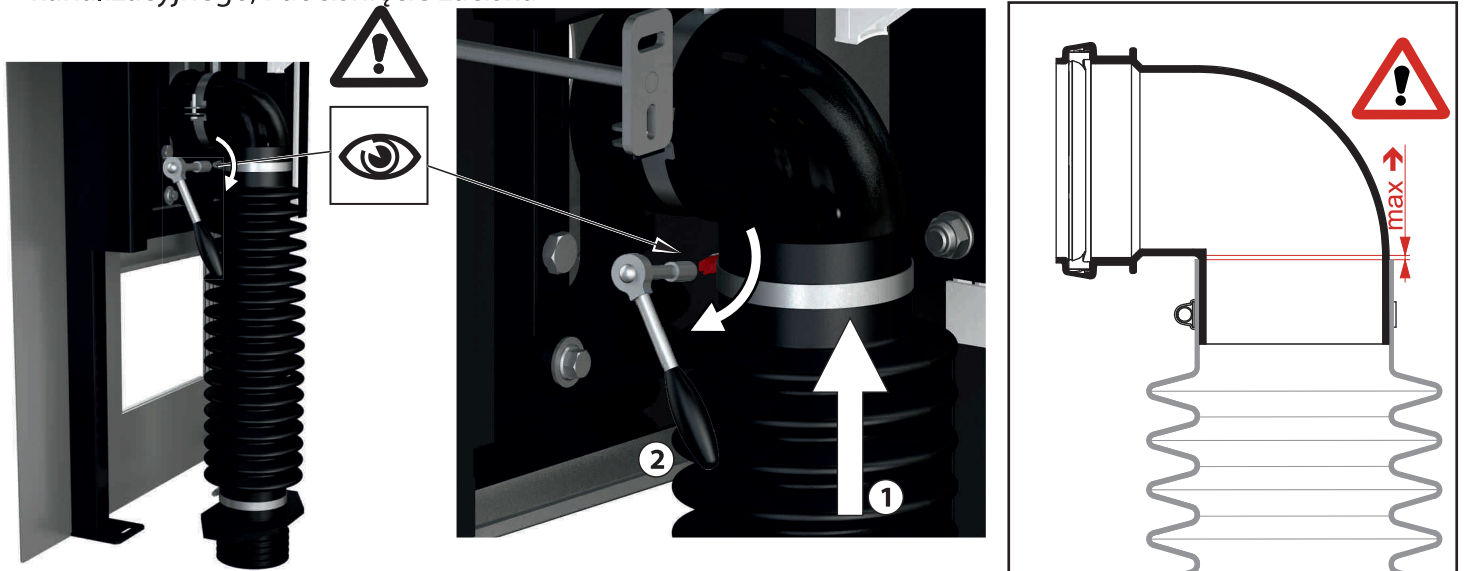
! UWAGA! na kierunek elastycznego przewodu kanalizacyjnego!



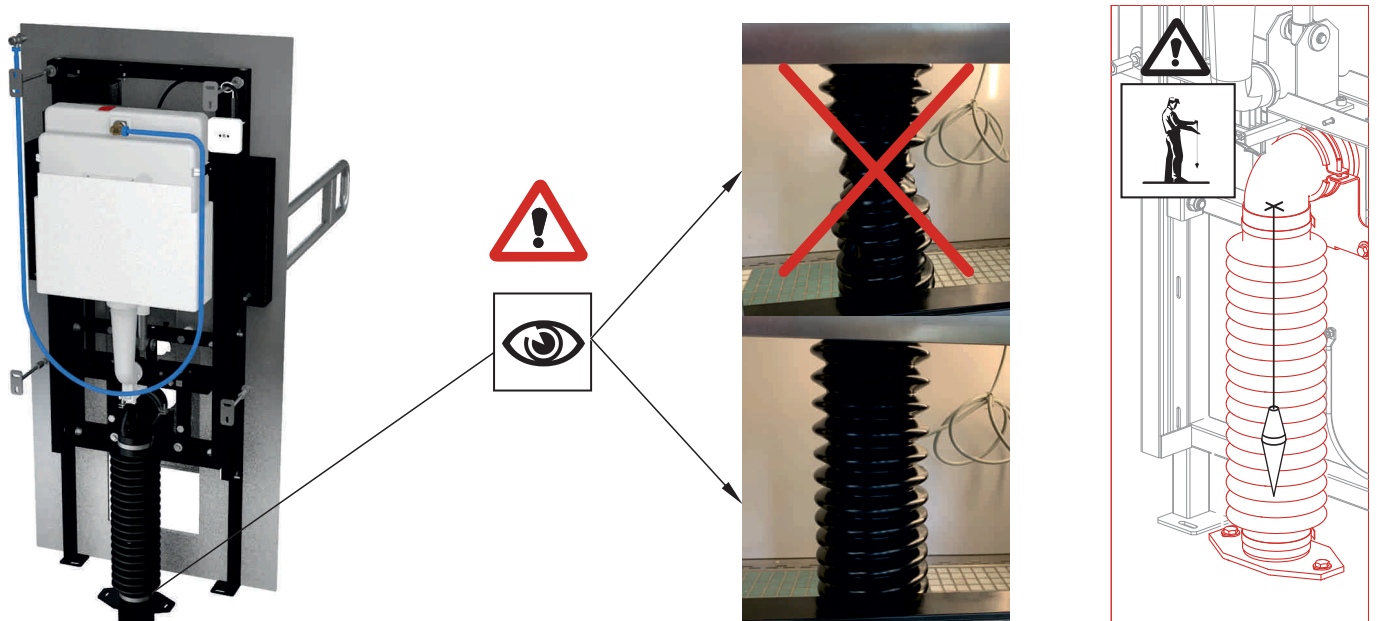
7. Dokręcenie zacisku łączącego elastyczny przewód kanalizacyjny



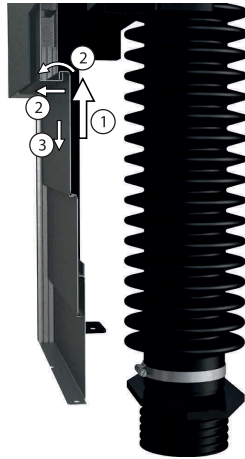
8. Założenie elastycznego przewodu kanalizacyjnego na kolanko kanalizacyjne WC aż do zagięcia kolanka kanalizacyjnego, i dociśnięcie zacisku



9. Sprawdzić współosiowość końcówki wierzchniej przewodu kanalizacyjnego do końcówki dolnej! Orzaz usunąć ewentualne odkształcenia elastycznego przewodu kanalizacyjnego



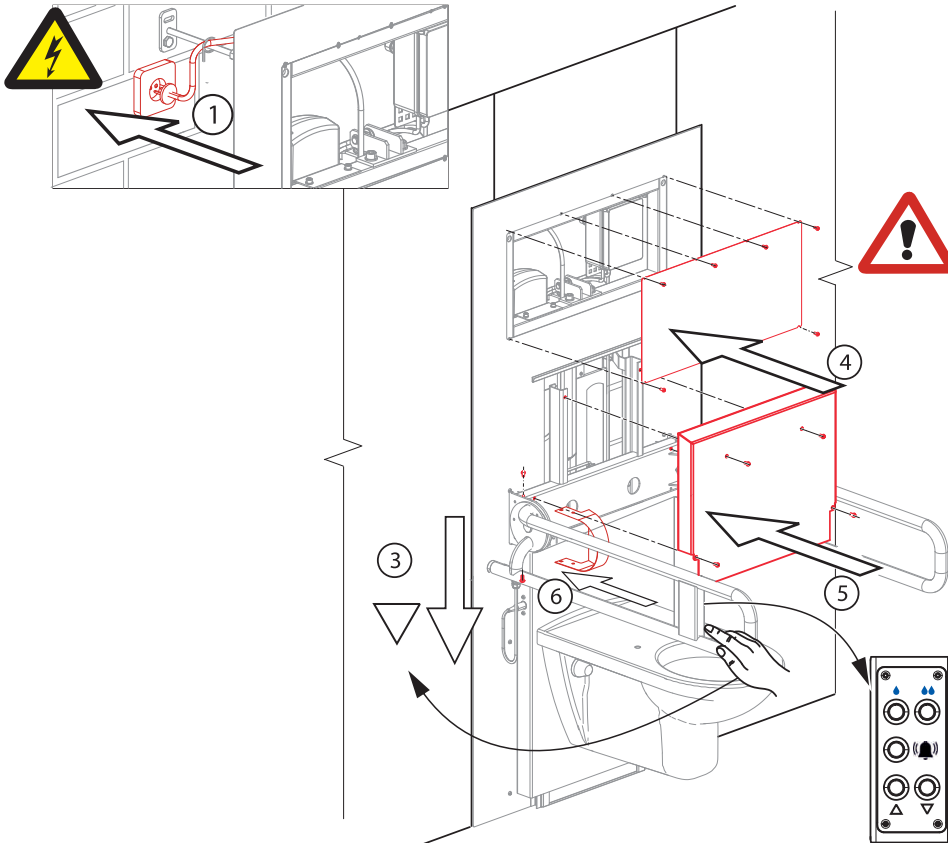
10. Zamknąć roletę teleskopową otworu serwisowego elastycznego połączenia kanalizacji.



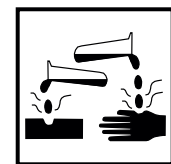
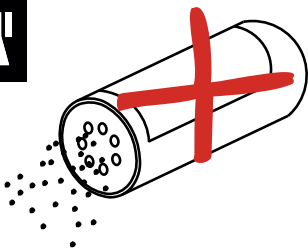
11. Podłączenie do sieci elektrycznej oraz zamontowanie osłon na module sanitarnym WC.



Wskazówki do zakończenia każdej czynności serwisowej urządzenia.



Po zakończeniu każdej czynności serwisowej należy przed uruchomieniem zamocować wszystkie osłony za pomocą dostarczonych śrub w kompletnej ilości.



ŽIRAVINA / CAUSTIC / CI





Înlocuirea țevii de scurgere flexibile (MN0771-ND) a modului WC AM101/1500L

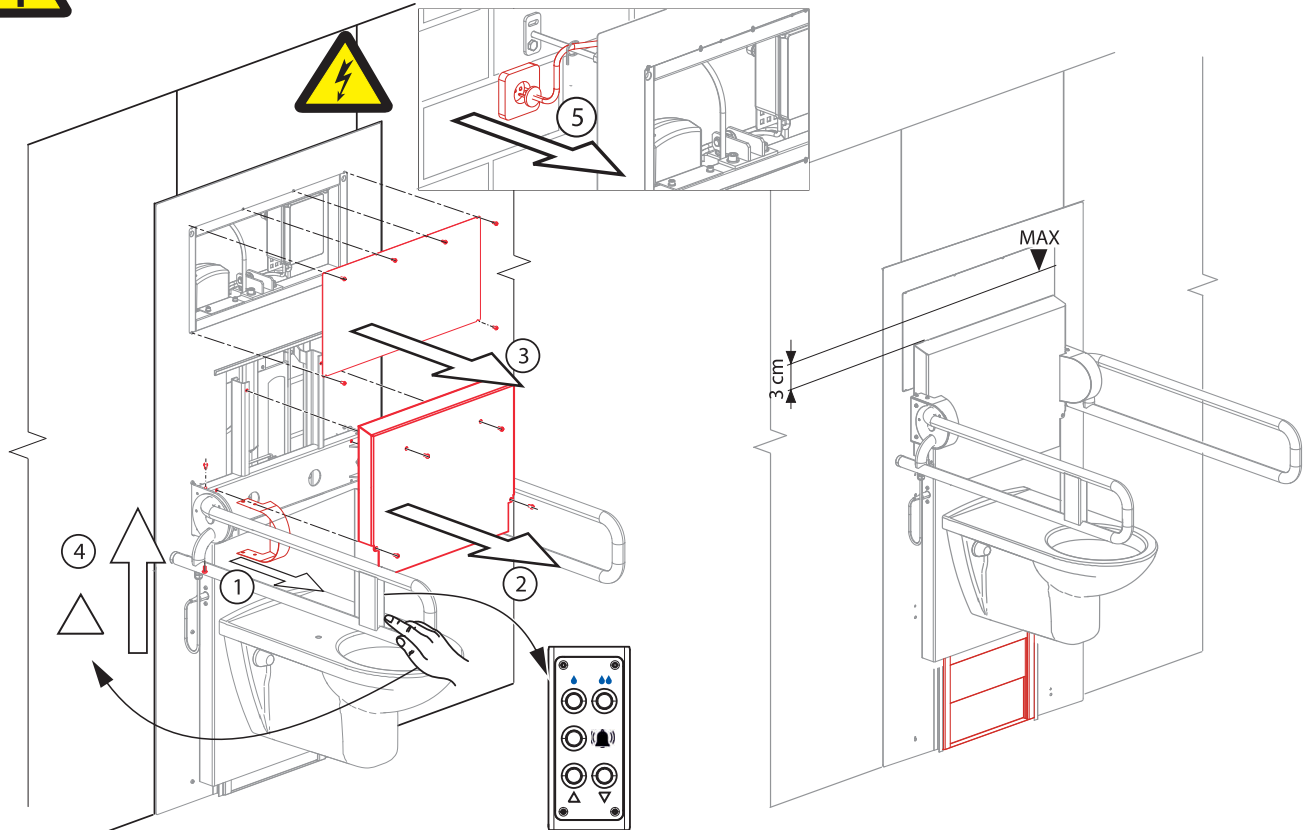
1. A se trece WC-ul în sus în poziția la cca 3cm sub limita superioară a elevării dispozitivului și a se deconecta modulul WC de la sursa de energie electrică.



Instrucțiuni pentru începerea fiecărui service la dispozitiv

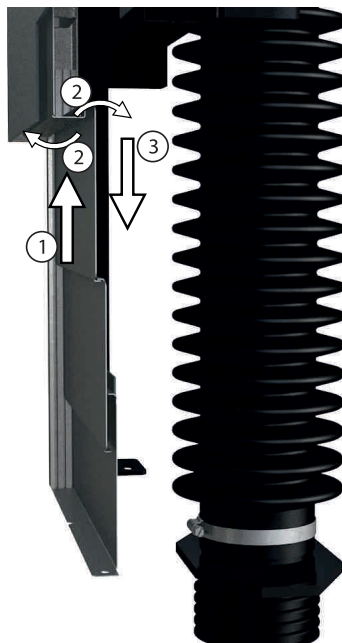


La instalarea, manipularea și la service-ul produsului a se folosi echipamentul individual de protecție (mănuși, încălțăminte de protecție...).

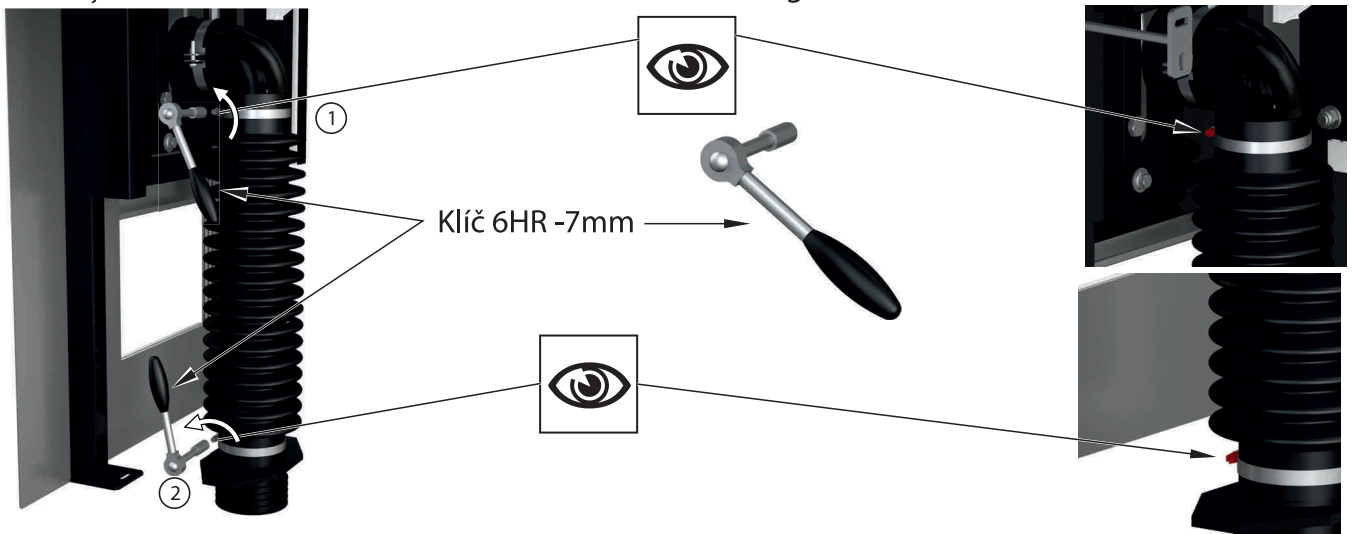


Înainte de fiecare intervenție la dispozitiv (service), decuplați dispozitivul de la curentul electric.

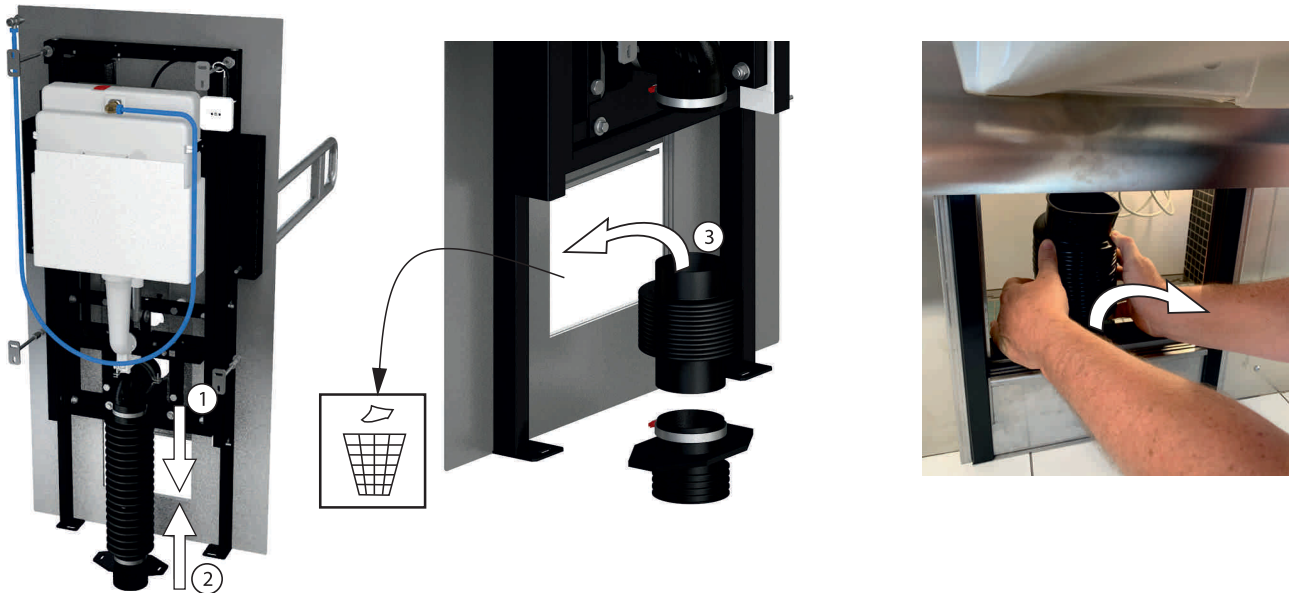
2. Deschiderea carcasei scurgerii - desprinderea elementului superior al capacului telescopic al orificiului pentru service-ul racordării flexibile a WC-ului la canalizare și coborârea întregii carcase telescopice în jos.



3. Demontarea furtunului flexibil de scurgere de pe cotul de scurgere și flanșa inferioară. A se slăbi colierele superioare și inferioare care îmbină furtunurile flexibile de scurgere.



4. Scoaterea furtunului flexibil de scurgere.



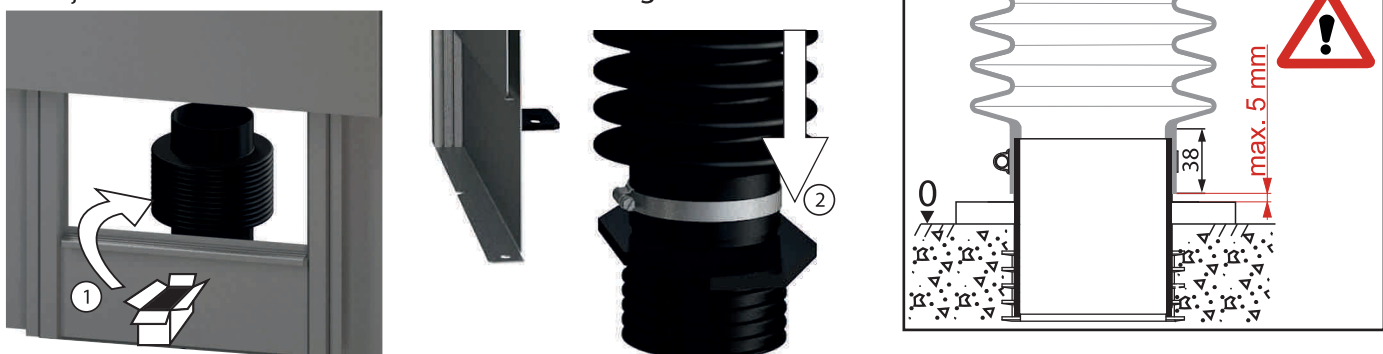
5. Punerea furtunului flexibil de scurgere nou.

MN0771-ND

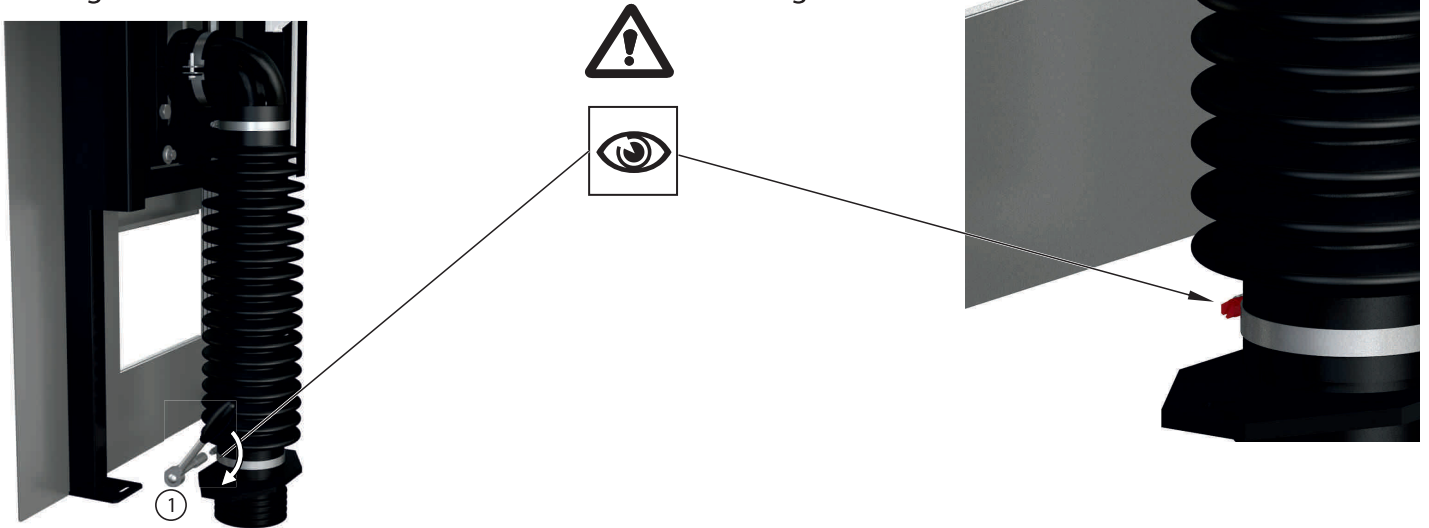


6. Controlarea respectării poziției corecte a introducerii furtunului flexibil pe flanșă.

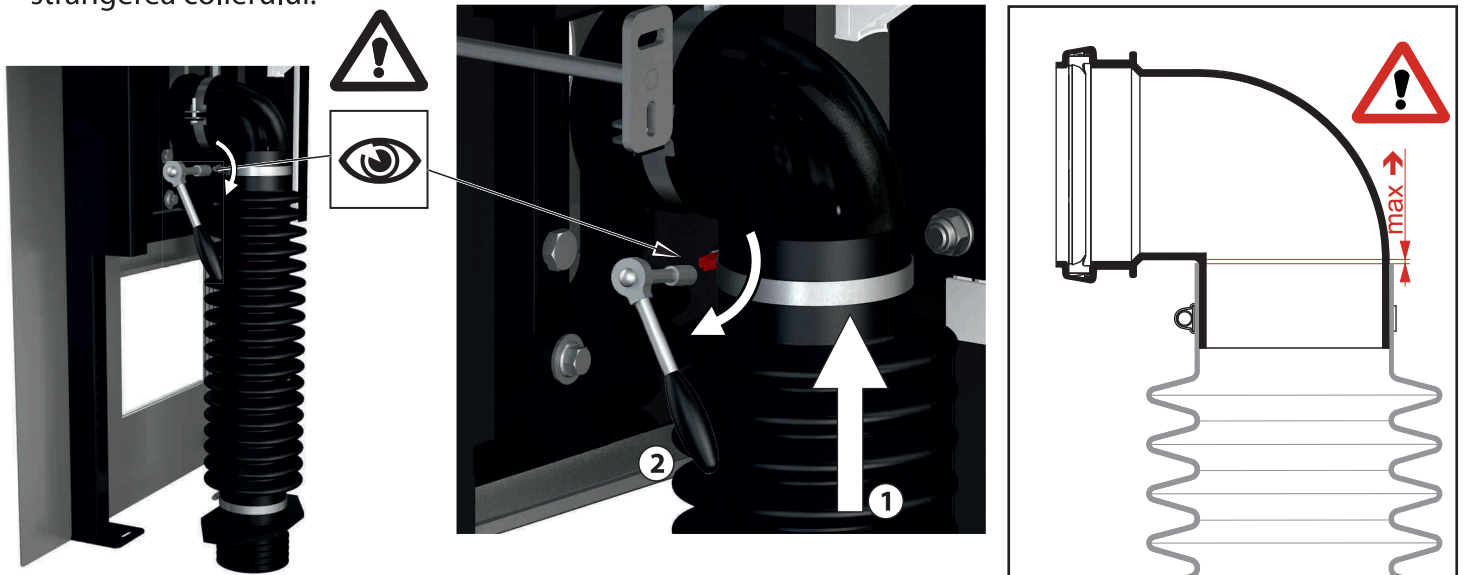
ATENȚIE! la orientarea furtunului flexibil de scurgere!



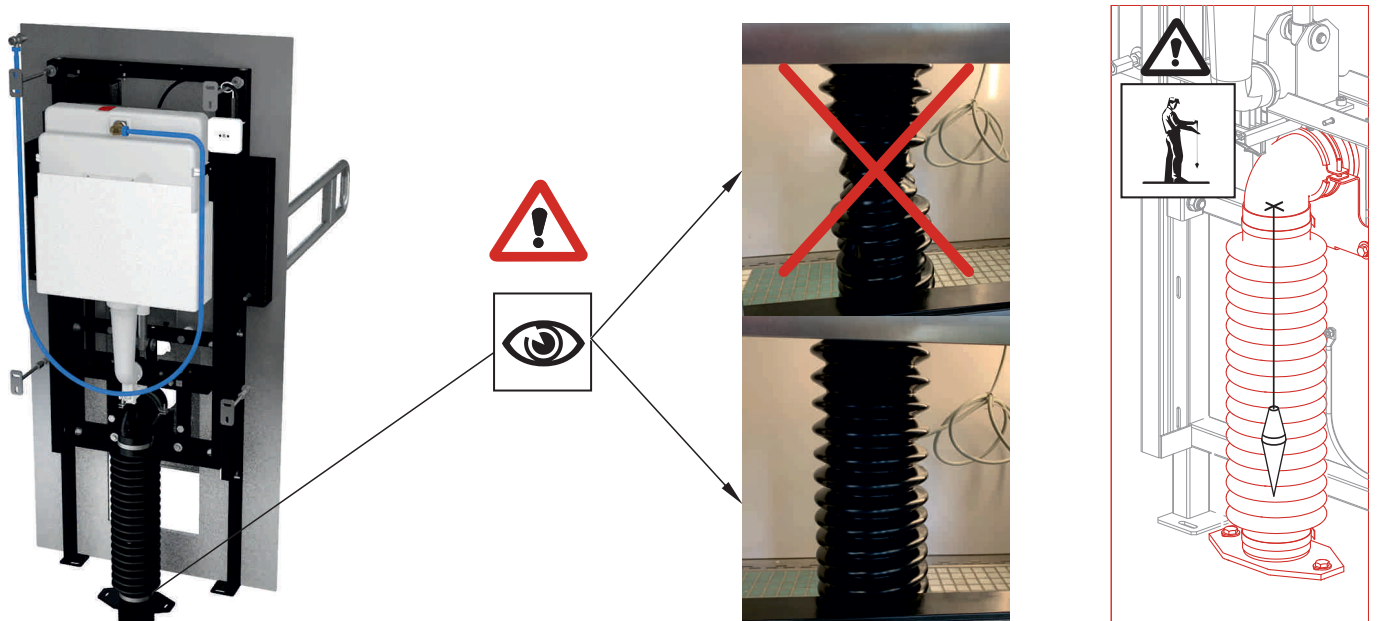
7. Strângerea colierului de fixare a furtunului flexibil de scurgere



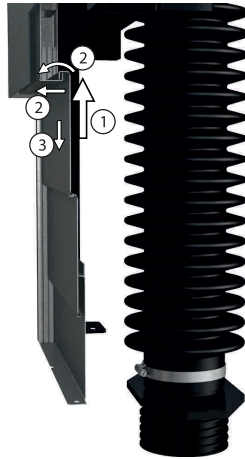
8. Punerea furtunului flexibil de scurgere pe cotul de scurgere al WC până la îndoirea cotului de scurgere și strângerea colierului.



9. A se controla coaxialitatea capătului superior al scurgerii flexibile cu capătul inferior! A se elimina eventualele deformații de pe furtunul flexibil de scurgere



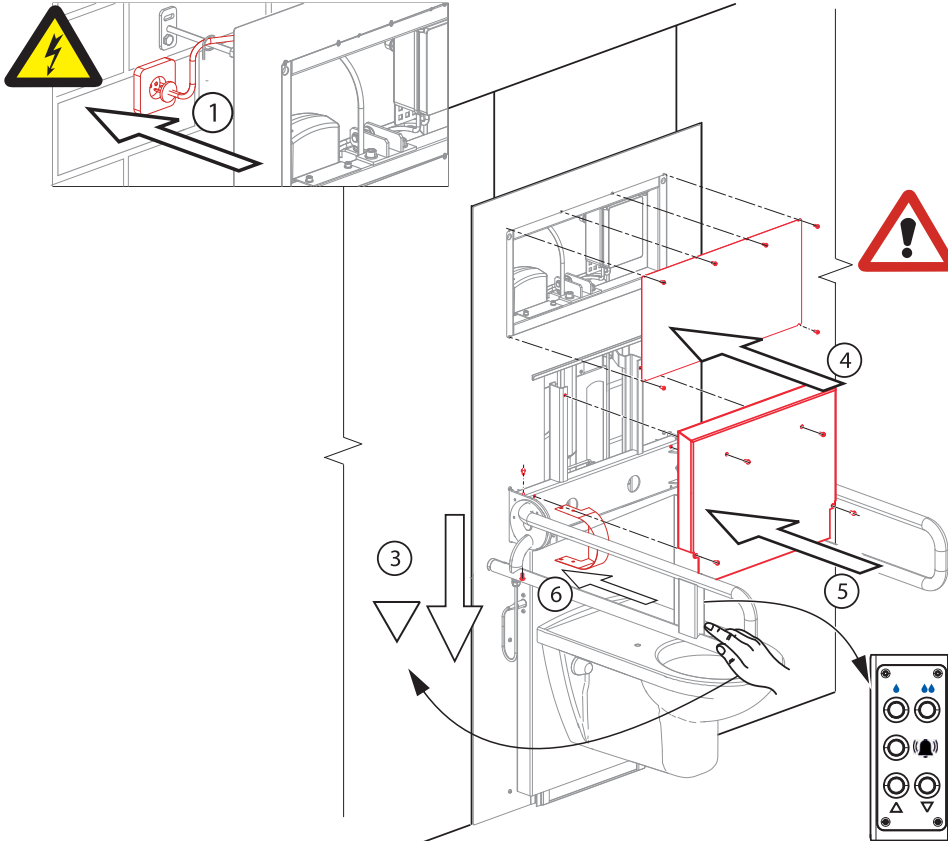
10. A se închide ruloul telescopic al orificiului de service al racordului flexibil al canalizării



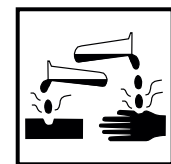
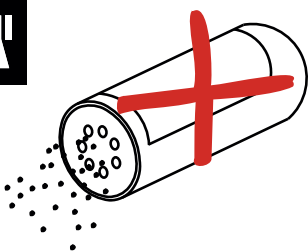
11. Racordare la rețeaua electrică și repunerea carcasei modulului WC.



Instrucțiuni pentru terminarea fiecărui service la dispozitiv.



După fiecare terminare a service-ului, înaintea puneri în funcțiune, trebuie asigurate toate carcusele cu numărul complet de șuruburi livrate.



ȚIRAVINA / CAUSTIC / CI





Замена гибкой сточной трубки (MN0771-ND) системы инсталляции для унитаза AM101/1500L

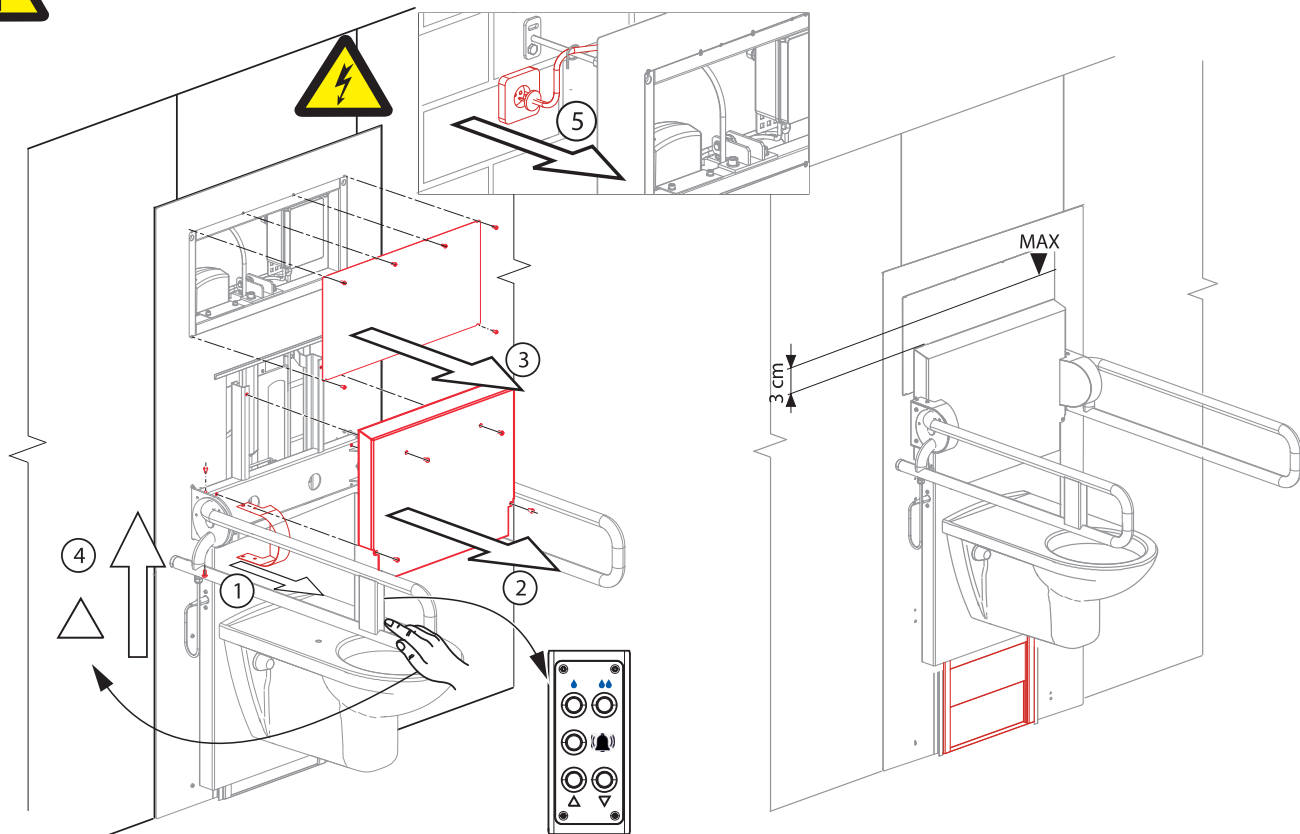
1. Передвинуть унитаз вверх в положение около 3 см ниже верхнего предела системы и отключить систему инсталляции от сети электропитания.



Указания по началу любого техобслуживания системы

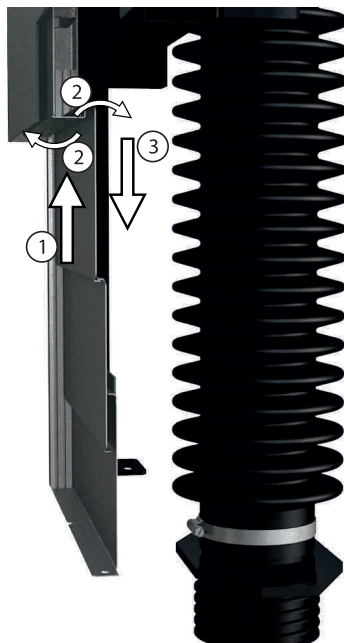
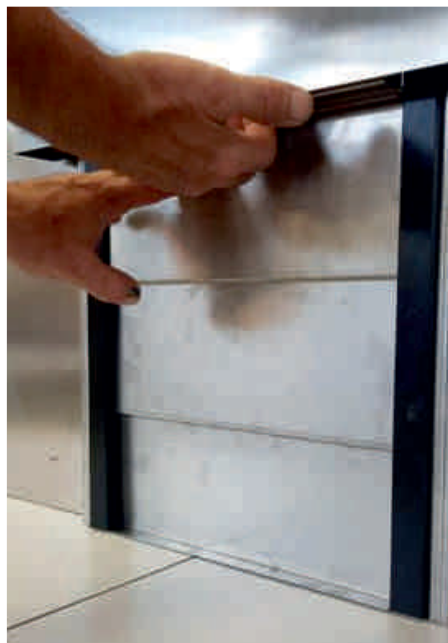


При манипуляции, установке и техобслуживании изделия применяйте средства индивидуальной защиты (рукавицы, защитная рабочая обувь, ...).

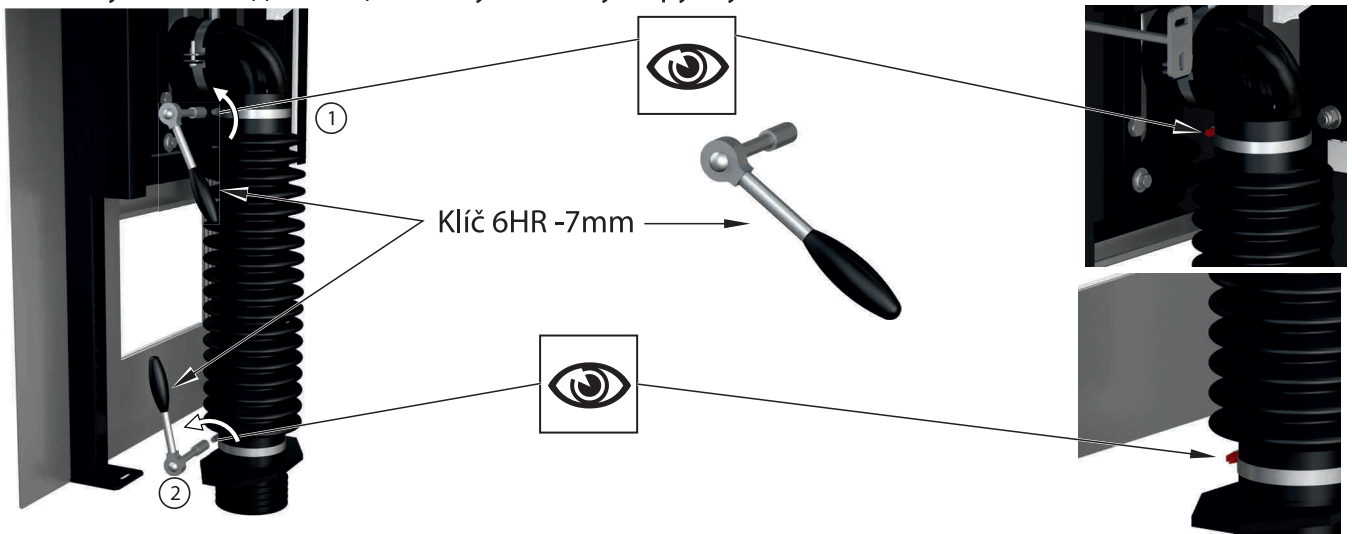


Перед началом любых работ с системой инсталляции (её техобслуживанием) отключите систему от сети электропитания.

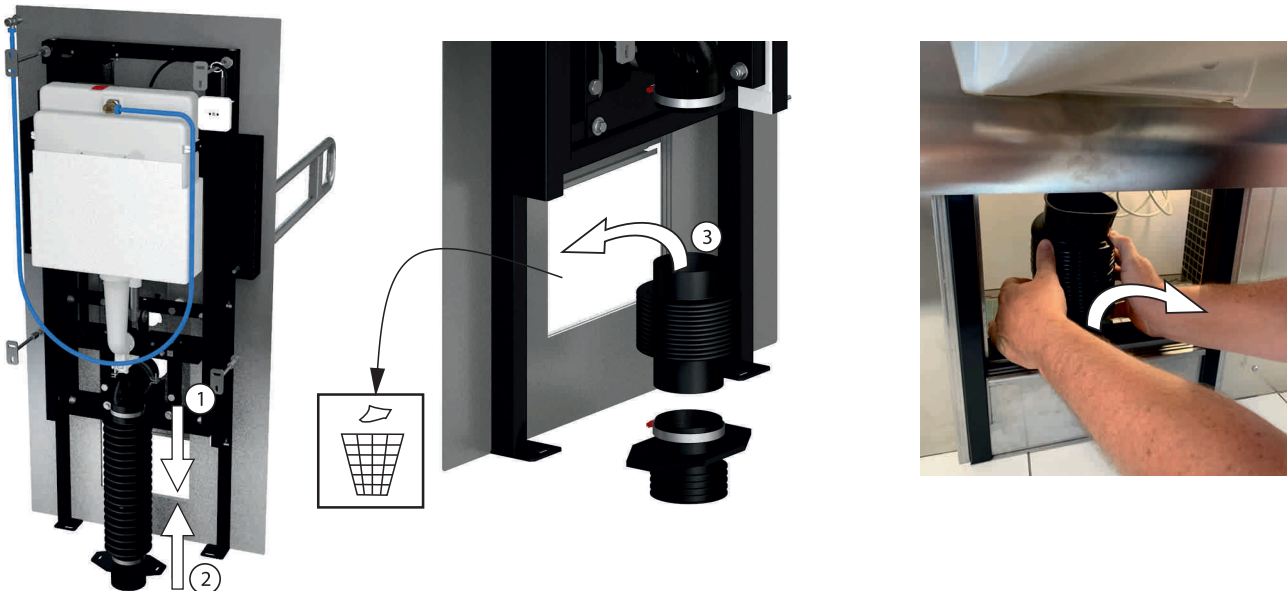
2. Открыть крышку стока - отцепить верхнюю часть телескопической крышки отверстия для техобслуживания гибкой трубки унитаза к стоку и опустить всю телескопическую крышку вниз



3. Демонтировать гибкую сточную трубку из сточного колена и нижнего фланца. Ослабить верхний и нижний хомутики, соединяющие гибкую сточную трубку.

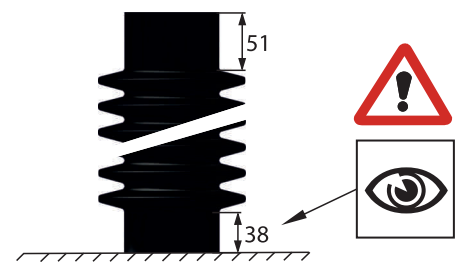
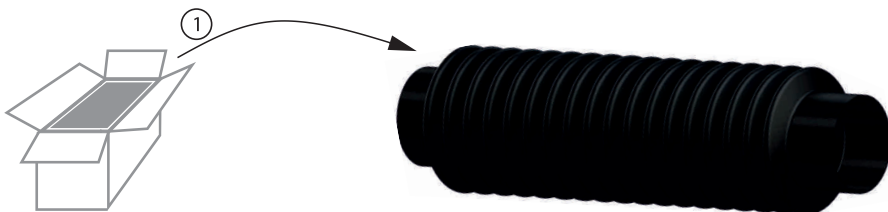


4. Вынуть гибкую сточную трубку.



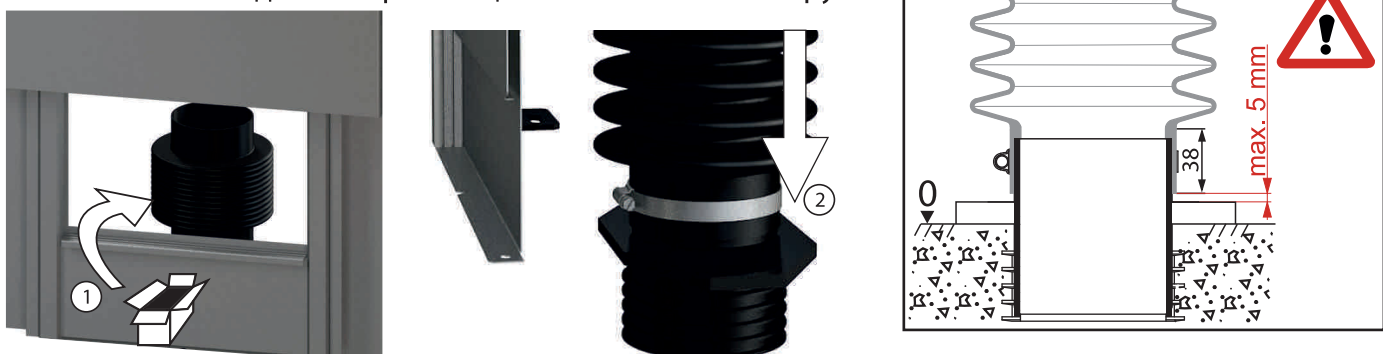
5. Установить новую гибкую сточную трубку

MN0771-ND

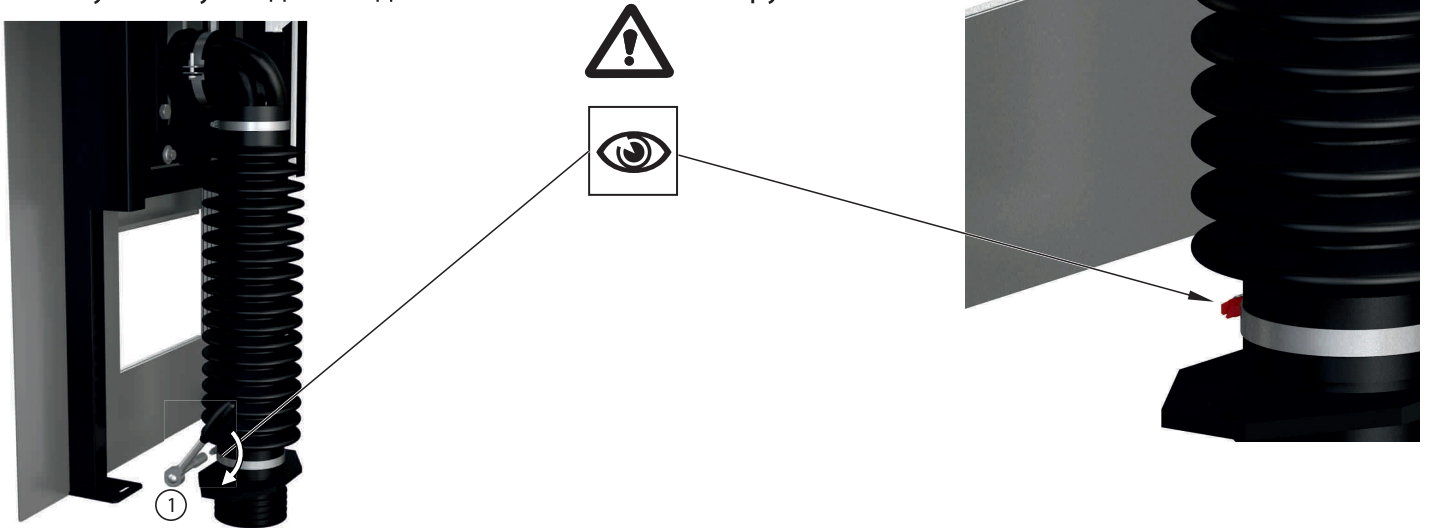


6. Проверить соблюдение правильного положения надевания гибкой трубки на фланец.

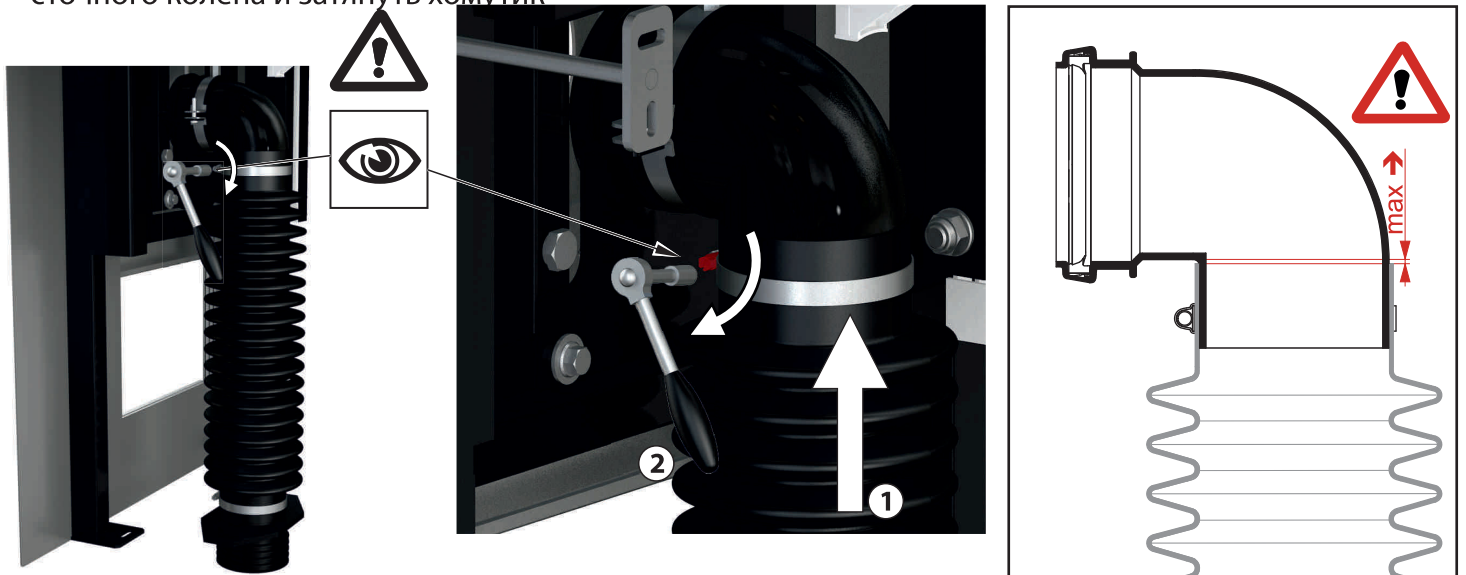
ВНИМАНИЕ! Следите за ориентацией гибкой сточной трубки!



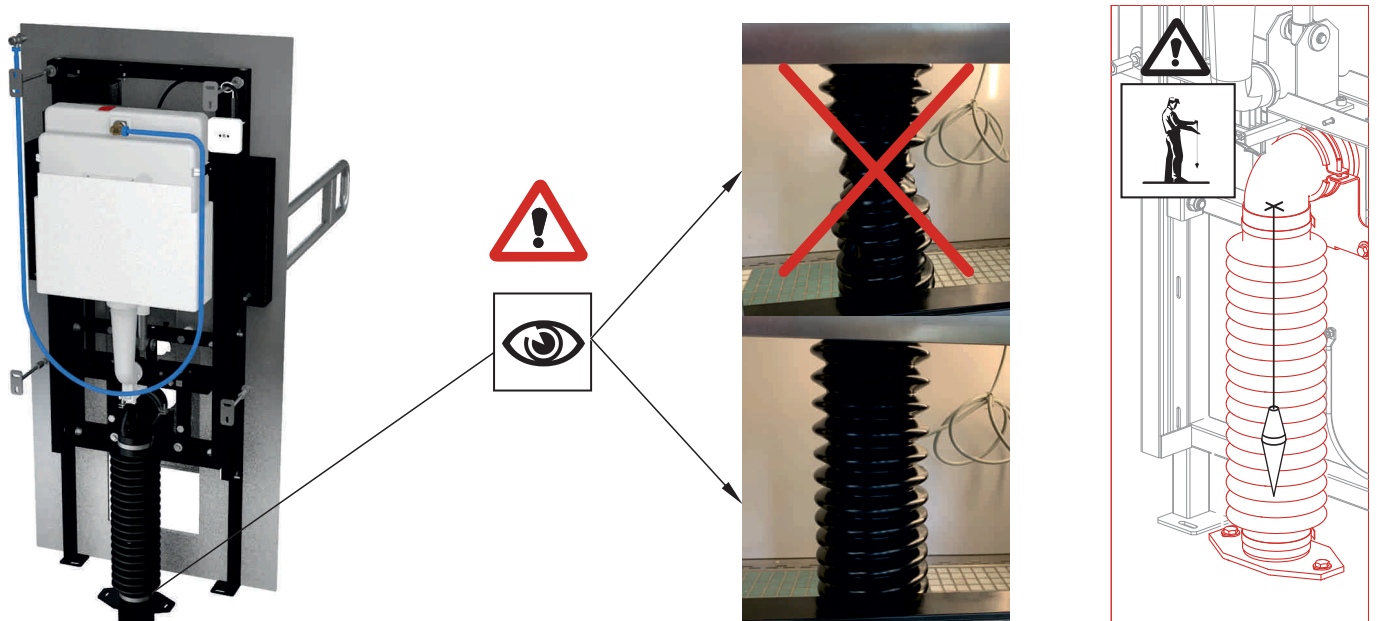
7. Затянуть хомутик для соединения гибкой сточной трубки



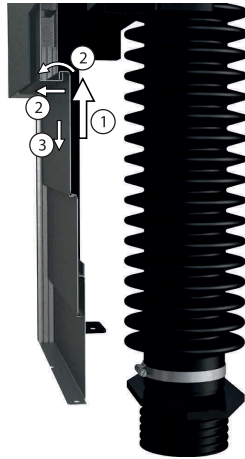
8. Натянуть гибкую сточную трубку на сточное колено системы инсталляции для унитаза до загиба сточного колена и затянуть хомутик



9. Проверить соосность верхнего конца гибкого водосток с нижним концом! И устранить возможные деформации на гибкой сточной трубке



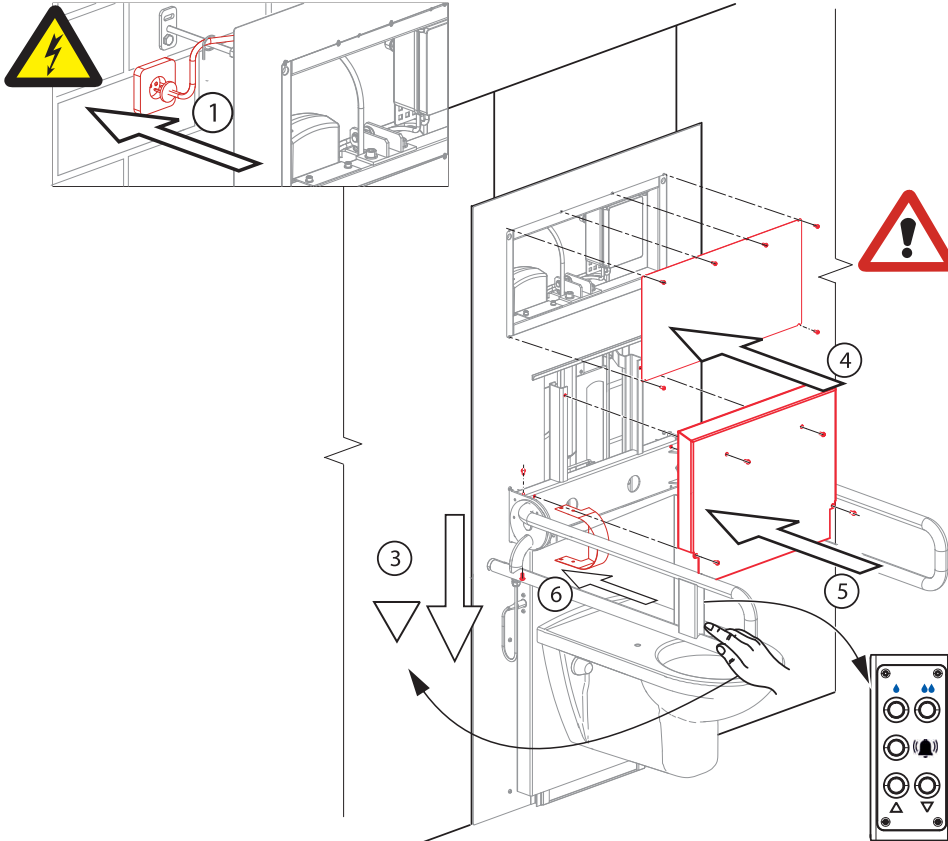
10. Закрывать телескопическую шторку гибкого ввода стока.



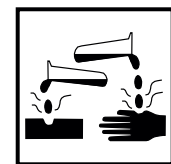
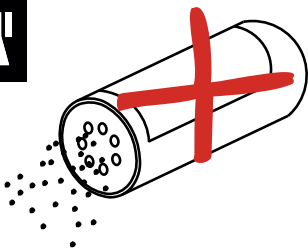
11. Подключить к сети электропитания и установить крышки системы инсталляции.



Указания по завершению каждого техобслуживания системы



После завершения каждого техобслуживания перед вводом в эксплуатацию необходимо зафиксировать все крышки с помощью всех болтов, входящих в состав поставки.



ZÍRAVINA / CAUSTIC / CI





Výmena flexibilnej odpadovej rúrky (MN0771-ND) WC modulu AM101/1500L

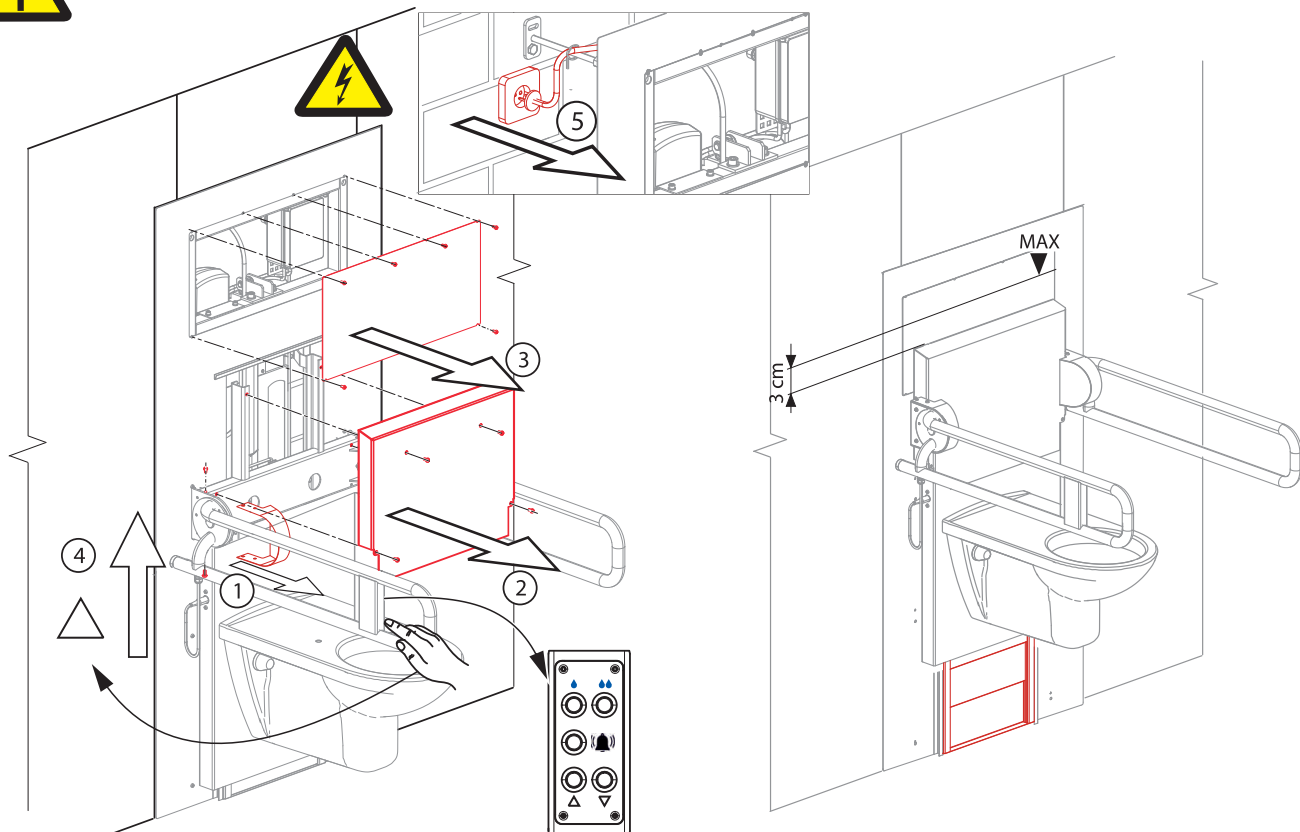
1. Presunúť WC smerom nahor do polohy cca. 3 cm pod hornú medzu zdvihu zariadenia a odpojiť WC modul od prívodu elektrickej energie.



Pokyny pre zahájenie každého servisu zariadenia

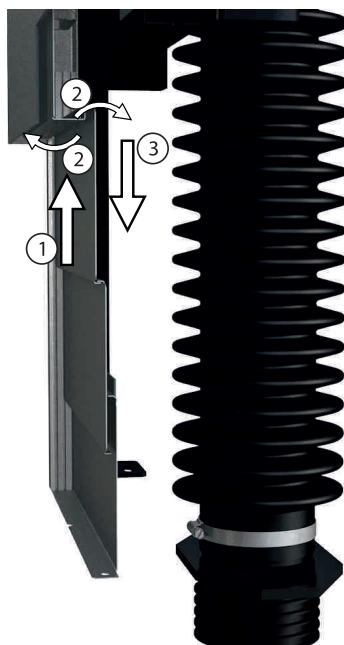
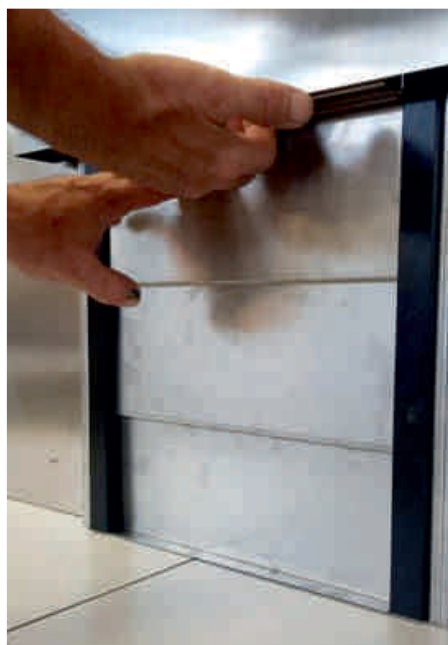


Pri manipulácii, inštalácii a servise výrobku používajte osobné ochranné pracovné prostriedky (rukavice, ochranná pracovná obuv...).

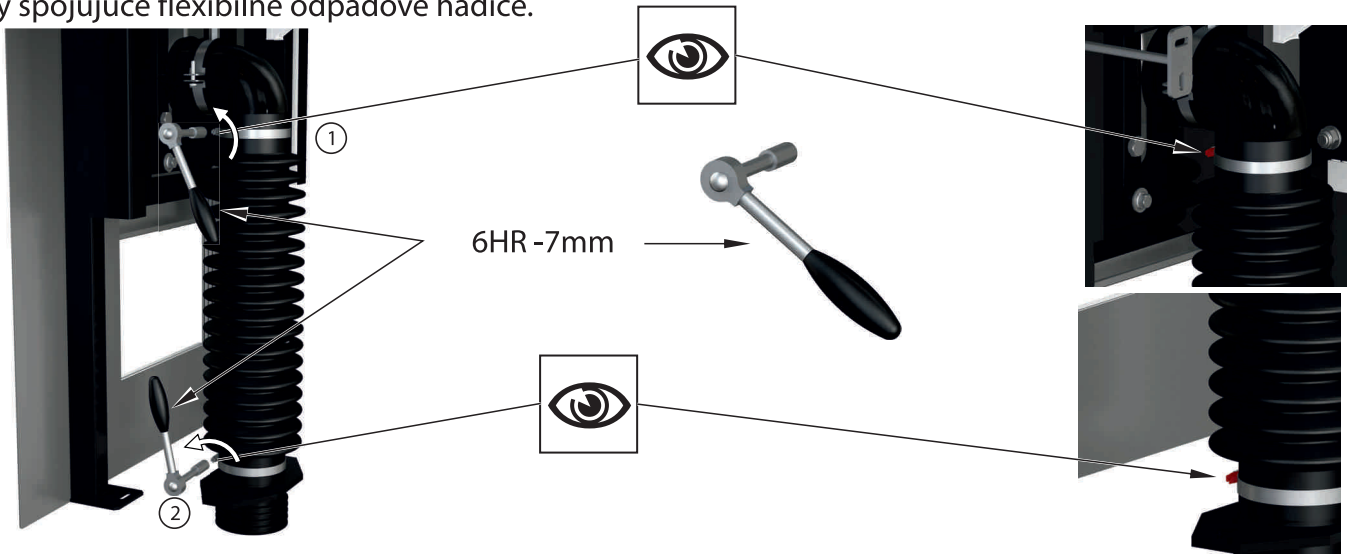


Pred každým zásahom do zariadenia (jeho servisu) odpojte zariadenie od elektrického prúdu!

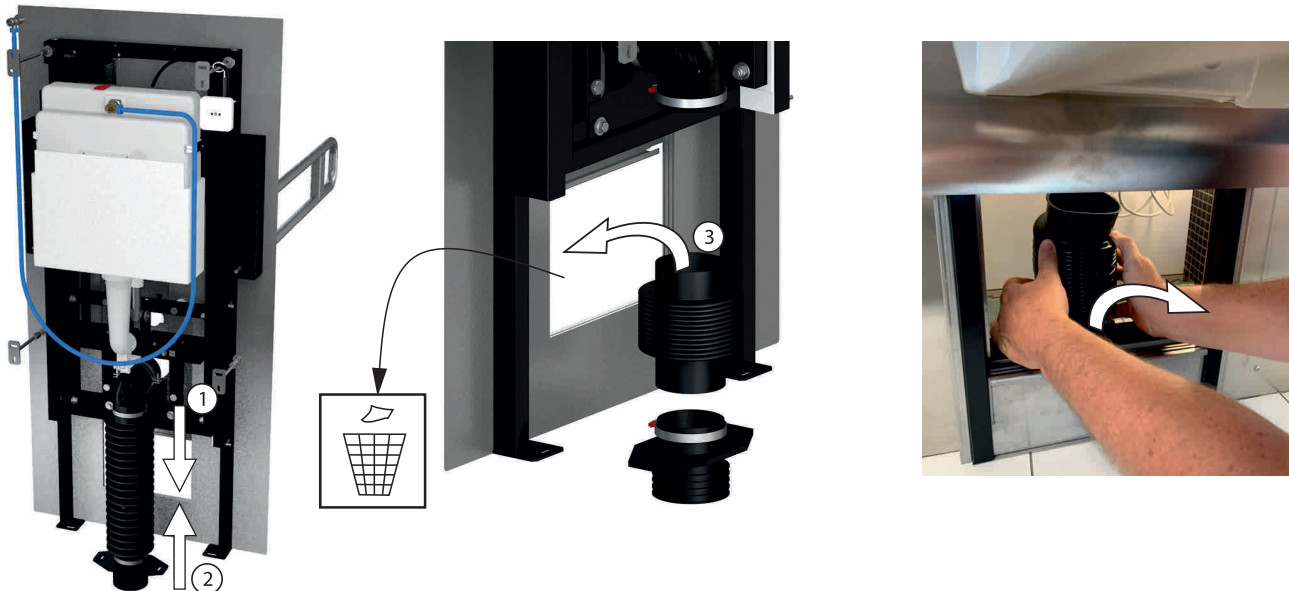
2. Otváranie krytu odpadu - vyháknutie horného dielu teleskopického krytu otvoru pre servis flexibilného WC dopojenia odpadu a spustenie celého teleskopického krytu smerom dole



3. Demontáž flexibilnej odpadovej hadice z odpadového kolena a spodnej príruby. Povolit' horné a spodné spony spojujúce flexibilné odpadové hadice.

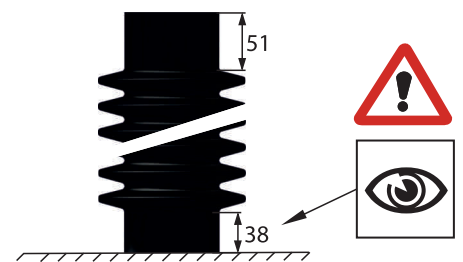
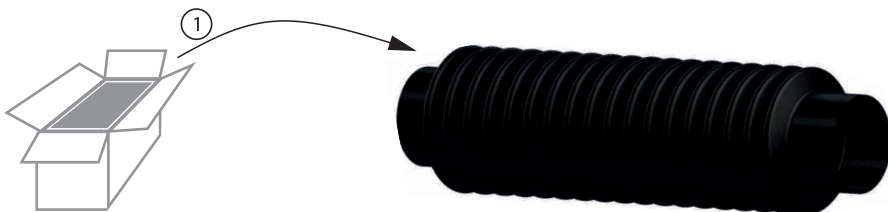


4. Vybratie flexibilnej odpadovej hadice.



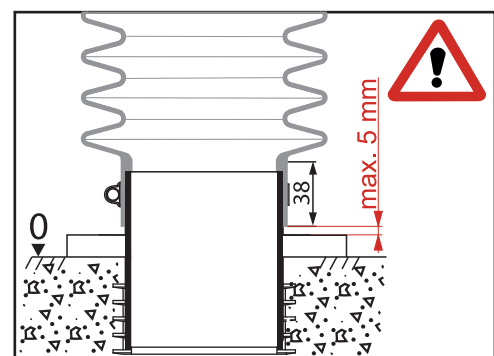
5. Nasadenie novej flexibilnej odpadovej hadice

MN0771-ND

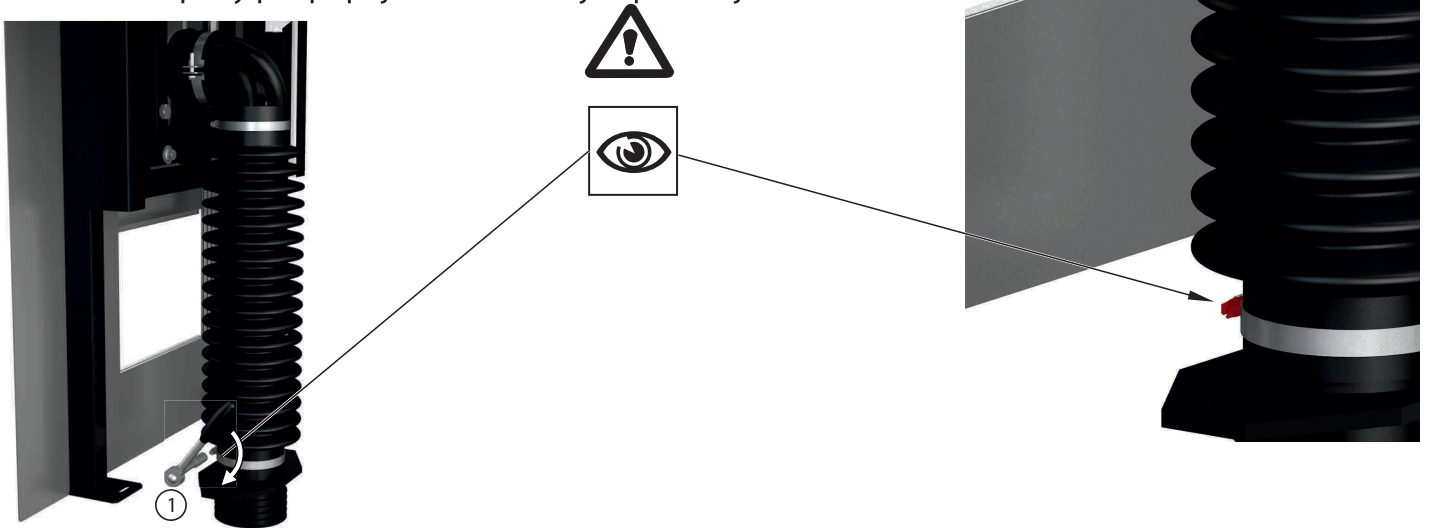


6. Kontrola dodržania správnej polohy nasunutia flexibilnej hadice na prírubu.

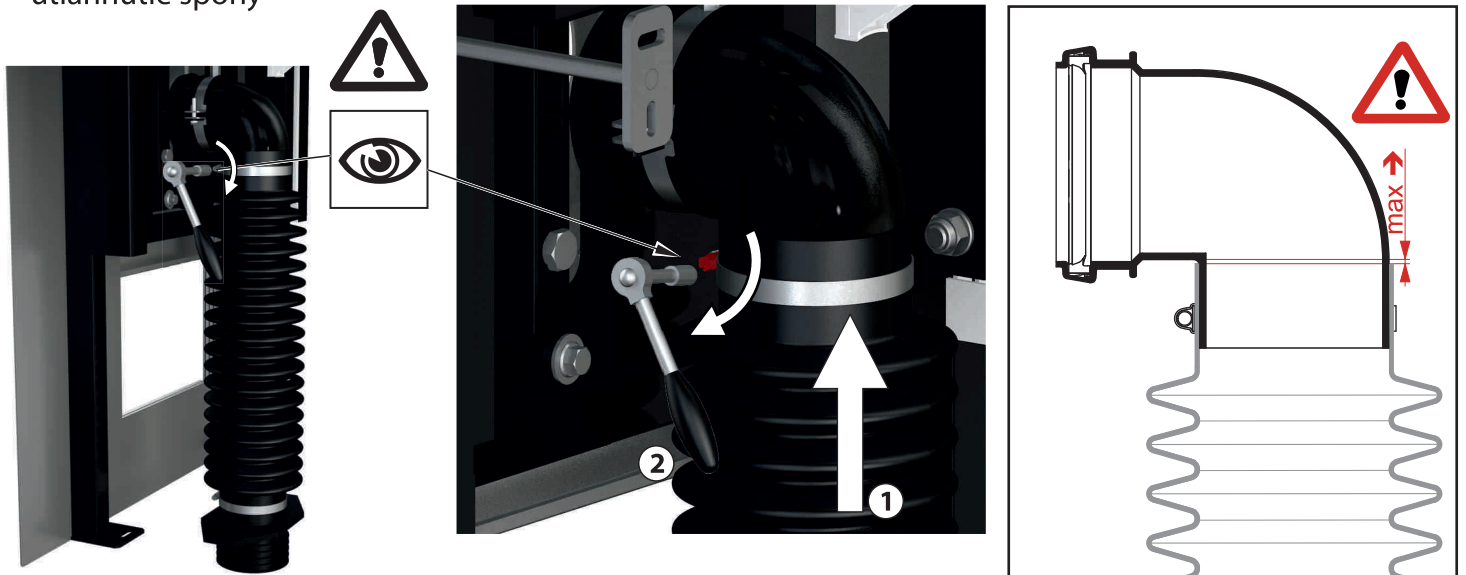
POZOR! na orientáciu flexibilnej odpadovej hadice!



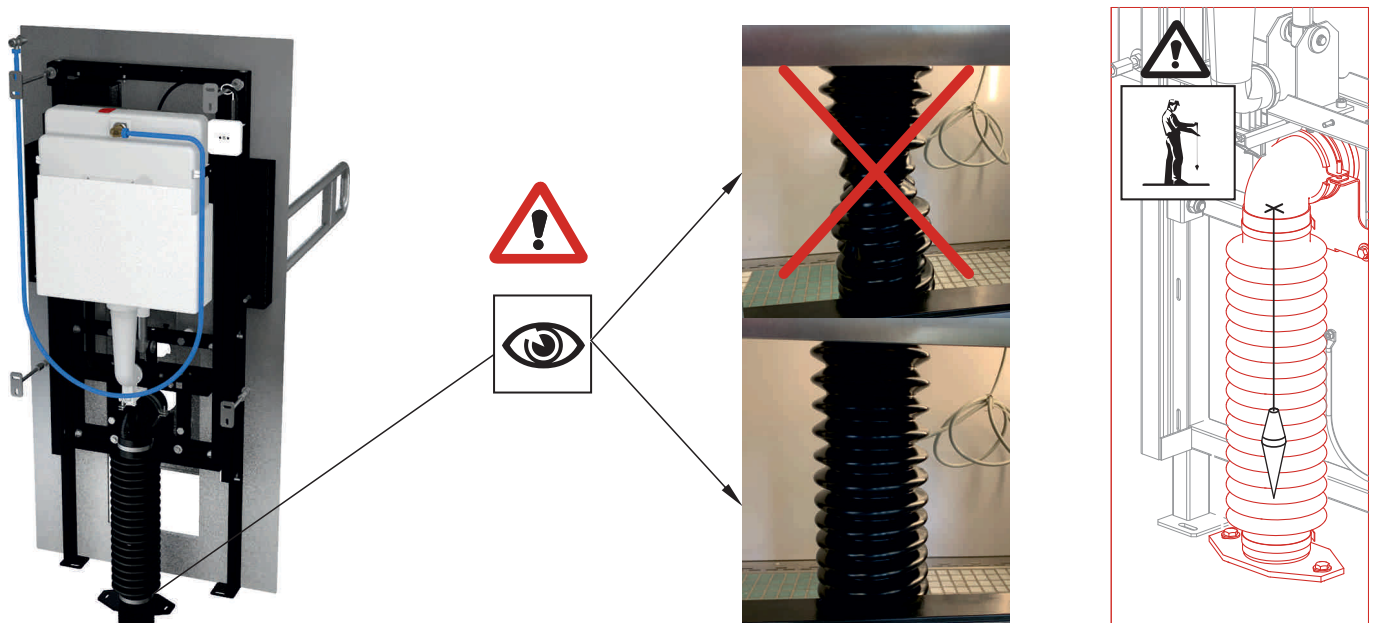
7. Uťahnutie spony pre pripojenie flexibilnej odpadovej hadice



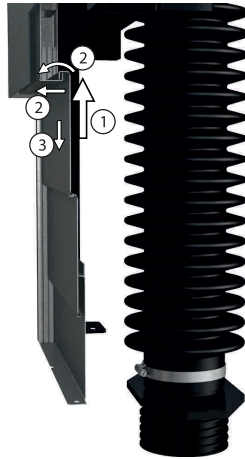
8. Nasadenie flexibilnej odpadovej hadice na odpadové koleno WC až po ohyb odpadového kolena a utiahnutie spony



9. Skontrolovať súosť vrchného konca flexibilného odpadu so spodným koncom! A odstrániť prípadné deformácie na flexibilnej odpadovej hadici



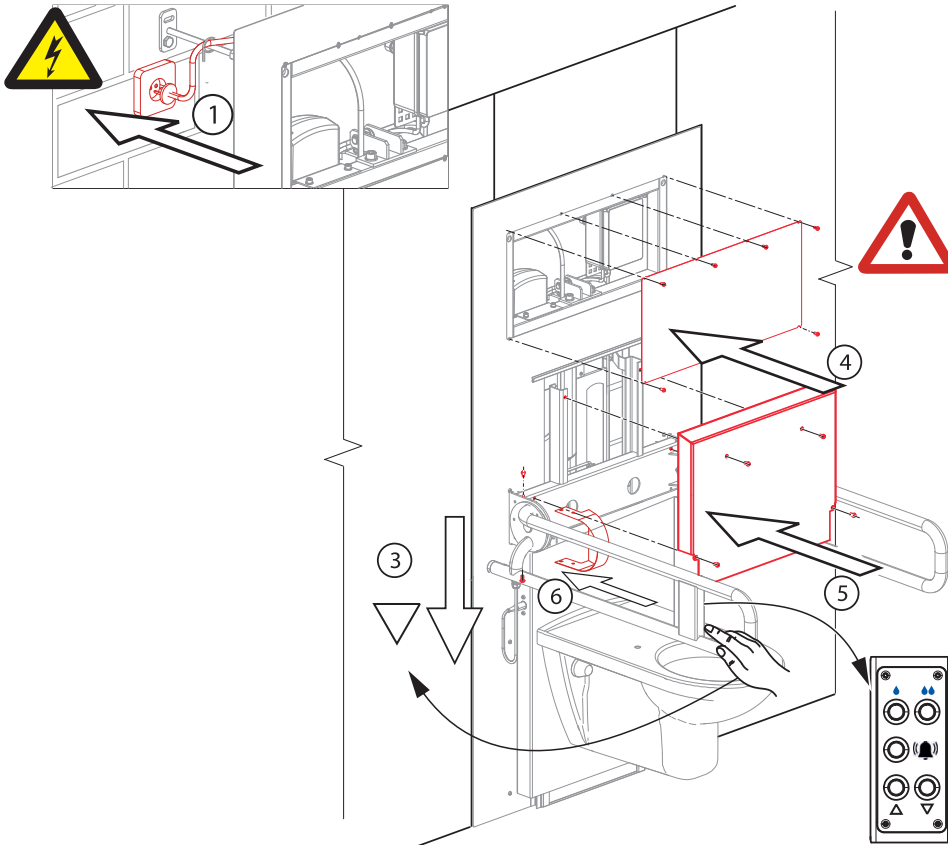
10. Uzavrieť teleskopickú roletku servisného otvoru flexibilného pripojenia odpadu.



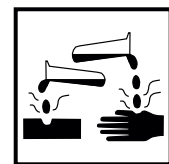
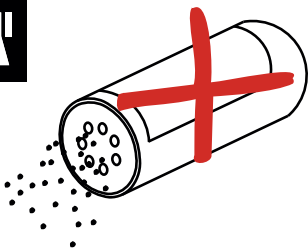
11. Zapojenie do elektrickej siete a zakrytovanie opláštenia WC modulu.



Pokyny pre ukončenie každého servisu zariadenia.



Po každom ukončení servisu je nutné pred uvedením do prevádzky zabezpečiť všetky kryty kompletným dodaným počtom skrutiek.



ŽIRAVINA / CAUSTIC / CI

