

AVZ103-R202

Дренажный канал 100 мм с металлической рамой и чугунной решеткой C250 (

Область применения

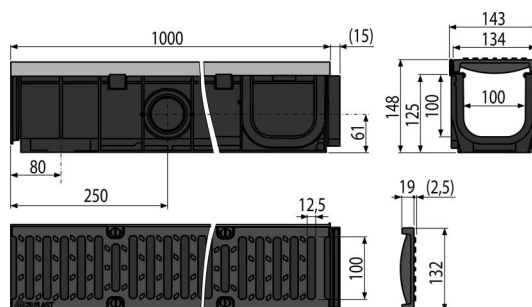
Для дренажа специализированных парковок для автомобилей, пешеходных зон, боковых полос дорог и прилегающих к ним тротуаров

Характеристика

- Многочисленные ребра жесткости для лучшего сцепления с фундаментом
- Простое разделение канала на две части одинаковой длины
- Металлическая интегрированная рама усиливающая верхние грани канала
- Заглушки для краев канала можно также использовать для подключения притока воды – Ø75 мм
- Материал с УФ-стабилизатором против старения, выцветания и деградации пластика
- Материал: полипропилен обогащенный тальком, устойчив к механическим, химическим и термическим повреждениям
- Модульная система – возможность соединения каналов в формах «I», «L», «T» или «X»
- Отверстия для установки железной арматуры
- Возможность использования гидрозатвора с решеткой для улавливания грубых нечистот
- Возможность подключения притока воды в канал сразу в четырех местах – Ø50 мм
- Проработанный и надежный механизм замков для простого соединения каналов между собой
- Прочная самонесущая конструкция
- Чугунная решетка – фиксируется в корпусе канала с помощью восьми болтов из нержавеющей стали, ширина сливных щелей – 12,5 мм
- Легкий доступ к желобу – простая очистка
- Прямое подключение к канализационному стоку Ø110 мм
- Механизм замков позволяет легко соединять каналы между собой без дополнительных элементов

Содержание комплекта

- Установочные распорки – 4 шт.
- Чугунная решетка – 2х0,5 м – класс нагрузки C250
- Болты для крепления решетки в канале – 8 шт.
- Корпус желоба с металлической рамой



Код заказа, Логистическая информация

Код	EAN	Вес (шт упаковка паллета)	Размеры (шт упаковка)	Количество (упаковка паллета)
AVZ103-R202	8595580547257	11,49 11,49 364,7 кг	148x1015x143 MM	1 30 шт

Гарантии	Таможенный код	Свойства
2/6 лет *	39269097	EN1433

Технические параметры

- Общая высота монтажа 148 мм
- Сточная труба 110 мм
- Профиль профиль желоба 95,34 см²
- Класс нагрузки C250 25000 kg
- Впускное сечение чугунной решетки 433,774 см²