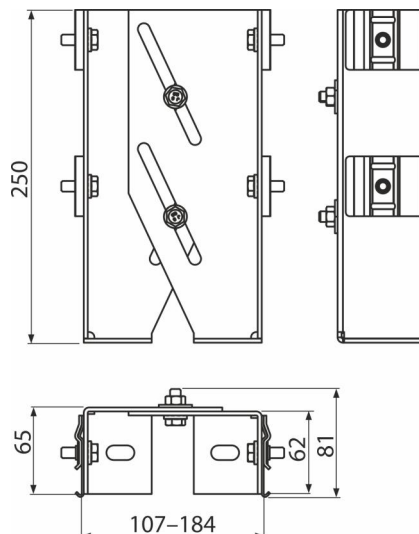


# AS-P041

## Крепёжный башмак



### Область применения

Для строительства ALCASYSTEM  
Для стабилизации структуры ALCASYSTEM

### Характеристика

- Материал: гальванизированная сталь

### Содержание комплекта

- Крепёжный башмак

### Код заказа, Логистическая информация

Код	EAN	Вес (шт   упаковка   паллета)	Размеры (шт   упаковка)	Количество (упаковка   паллета)
AS-P041	8595580574239	2,11   10,54   - кг	250×107×81   - мм	5   - шт

### Гарантии

2/6 лет \*

### Таможенный код

73089059