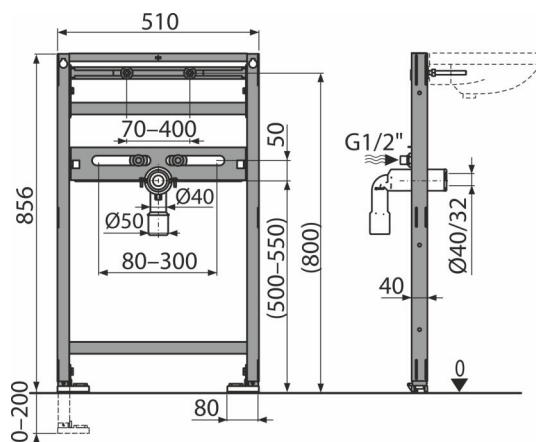


AS104/850

Монтажная рама для умывальника



Область применения

Для монтажа к несущей стене или в гипсокартонную конструкцию

Для подключения смесителя

Для подвесного умывальника

Характеристика

- Материал: металл обработанный порошковой краской
- Выдвижные ножки с регулировкой в диапазоне 0–200 мм
- Интервал подключения воды 65–150 мм
- Интервал крепления умывальника 80–280 мм
- Самонесущий каркас с С-образным профилем
- Регулируемые по высоте монтажные перекладины

Содержание комплекта

- Монтажный комплект для крепления раковины: винт M10×100 – 2 шт.
- Монтажный комплект: винт Ø8×60 – 4 шт., дюбель Ø12 – 4 шт.
- Колпаки для закрытия гаек
- Стоковое колено HT50 с прокладкой
- Резьбовое соединение для подключения воды: G1/2"–G1/2"
- Рама

Код заказа, Логистическая информация

Код	EAN	Вес (шт упаковка паллета)	Размеры (шт упаковка)	Количество (упаковка паллета)
AS104/850	8595580576974	8,18 8,18 265,5 кг	1170×400×78 1170×400×78 мм	1 30 шт

Гарантия	Таможенный код	Свойства
2/15 лет *	73089098	EN 14 688

Технические параметры

- Несущая способность 150 kg