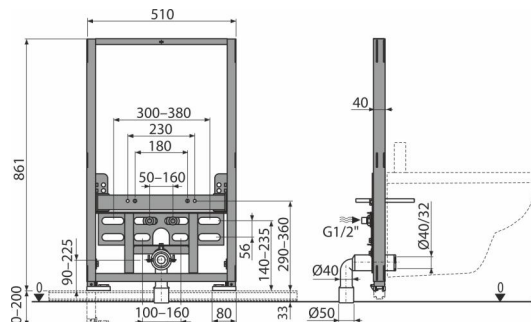


AS105/850

Монтажная рама для биде



Область применения

Для монтажа к несущей стене или в гипсокартонную конструкцию

Для подключения смесителя

Для подвешивания биде с интервалом крепления 180 мм или 230 мм

Характеристика

- Материал: металл обработанный порошковой краской
- Выдвижные ножки с регулировкой в диапазоне 0–200 мм
- Обрамление двусоставное – можно установить дополнительно

Содержание комплекта

- Монтажный комплект для крепления биде: шпилька M12 – 2 шт., шайба – 4 шт., колпачок – 2 шт., гайка – 2 шт., гофрированный рукав – 2 шт.
- Монтажный комплект: винт Ø8×60 – 4 шт., дюбель Ø12 – 4 шт.
- Стоковое колено HT50 с прокладкой
- Резьбовое соединение для подключения воды: G1/2"–G1/2"
- Самонесущая рама

Код заказа, Логистическая информация

Код	EAN	Вес (шт упаковка паллета)	Размеры (шт упаковка)	Количество (упаковка паллета)
AS105/850	8595580576981	11,93 11,93 234,7 кг	1190×523×90 1190×523×90 мм	1 18 шт

Гарантии 2/15 лет * Таможенный код 73089098

Технические параметры

- Несущая способность 400 kg