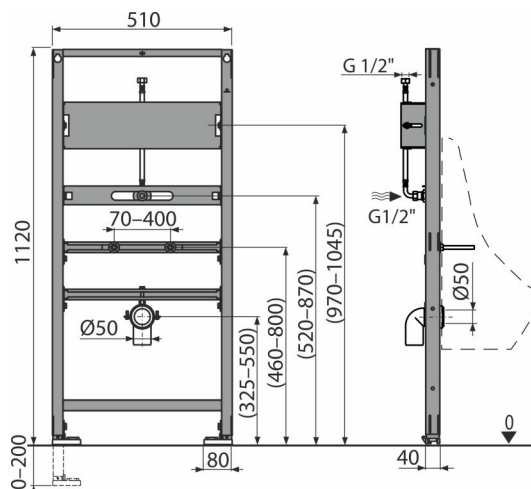


AS107S/1120

Монтажная рама для писсуара и сенсорного устройства



Область применения

Для устройства автоматического сенсорного смыва
Для монтажа к несущей стене или в гипсокартонную конструкцию
Для подвесного писсуара

Характеристика

- Материал: металл обработанный порошковой краской
- Выдвижные ножки с регулировкой в диапазоне 0–200 мм
- Сток с возможностью регулировки от центра 0–110 мм
- Водоснабжение с возможностью регулировки от центра 0–125 мм
- Обрамление двусоставное – можно установить дополнительно
- Универсальная рама – совместимая с другими типами сенсорных датчиков
- Регулируемые по высоте монтажные перекладины

Содержание комплекта

- Монтажный комплект для крепления писсуара: болт M10 – 2 шт.
- Монтажный комплект: винт Ø8×60 – 4 шт., дюбель Ø12 – 4 шт.
- Консоль для закрепления датчика
- Колпаки для закрытия гаек
- Стоковое колено NT50 с прокладкой
- Самонесущий каркас с С-образным профилем

Код заказа, Логистическая информация

Код	EAN	Вес (шт упаковка паллета)	Размеры (шт упаковка)	Количество (упаковка паллета)
AS107S/1120	8595580577001	10,33 10,33 329,9 кг	1170×400×78 1170×400×78 мм	1 30 шт

Гарантии 2/15 лет * **Таможенный код** 73089098

Технические параметры

- Несущая способность 150 kg