

# AM121/1120 Sádromodul

Скрытая система инсталляции со встроенной функцией гигиенической промывки труб (

## Область применения

Опорный элемент для подвесных унитазов со встроенным сливным бачком  
Для автоматической промывки горячего и холодного водоснабжения  
Для монтажа к несущей стене или в гипсокартонную конструкцию  
Для установки подвесного унитаза с интервалом крепления 180 мм или 230

мм

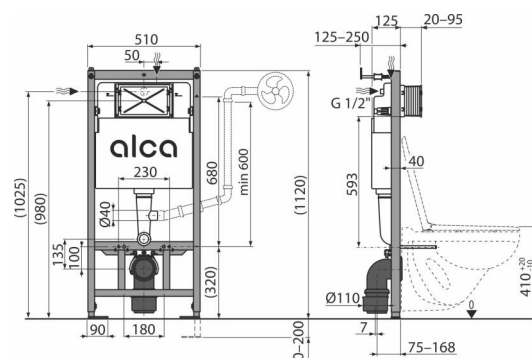
Для пола с толщиной стяжки 0–200 мм

## Характеристика

- Время цикла полоскания производством установлено: 1 минута полоскания теплой водой и 1 минута полоскания холодной водой. Время полоскания можно изменить с помощью пульта дистанционного управления.
- Двойной смыв, независимо регулируемый, с гигиеническим резервом
- Двойной электромагнитный клапан с управляющей электроникой и датчиком контроля уровня воды
- Совместима со всеми кнопками управления Alca
- Конструкция полистирольной изоляции предотвращает процесс конденсации на поверхности бачка и ослабляет вибрацию в строительной конструкции
- Конструкция рамы позволяет производить монтаж к профилю для гипсокартона, предназначенного для этих целей, или к несущей стене
- Крышка сервисного отверстия упрощает процесс монтажа и защищает от влаги и грязи
- Материал несущей конструкции: металл, обработанный порошковой краской
- Монтажная глубина рукава регулируется в диапазоне 20–95 мм
- Возможность установить время активации автоматического ополаскивания
- Возможность установить продолжительность автоматического ополаскивания
- Возможность регулировки громкости звукового сигнала в случае неисправности системы автоматической промывки
- Подходит для установки пневматического или сенсорного смыва
- Возможность наклона резервуара для легкой установки в деревянных зданиях или мобильных ячейках.
- Бачок сделан из одного фрагмента полипропилена, что обеспечивает его 100% герметичность
- Установленная система закрывается гипсокартонным листом и не нуждается в дополнительных крепежных элементах
- Подключение от сети, блок питания (12 В пост. тока мин. 1 А) должен быть приобретен отдельно – рекомендуется AEZ310
- Регулируемые выдвижные ножки в диапазоне 0–200 мм с тормозной системой
- Содержит дозатор таблеток для унитаза
- Если унитаз не смывается в течение 72 часов, система смыва активируется автоматически. Время включения смыва 72 часа установлено из производства и может быть изменено с помощью пульта дистанционного управления.
- Подвижной держатель для стокового колена, устанавливаемый в восьми положениях на расстоянии 0–93 мм
- Подготовка к подключению держателя с переходом G1/2" для биде и душевых кабин
- Подвод воды сзади/сверху посередине
- Угловой вентиль с возможностью подключения холодной воды к системе трубопроводов Merla
- Угловой вентиль с возможностью подключения горячей воды к системе трубопроводов Merla
- Возможность сервиса без использования инструментов
- Сигнализацию состояния ошибок устройства можно подключить к центральному диспетчерскому пункту здания MAP.
- Монтажная глубина 125 мм
- Световая LED сигнализация о неисправности системы автоматической промывки (на управляющей электронике внутри бачка).
- Обозначение центрирования и нивелиации
- Петли бака из двухкомпонентного материала изолируют передачу вибраций от зданий

## Содержание комплекта

- Пульт ДУ не входит в комплект поставки — его можно приобрести как дополнительный аксессуар.
- Держатель электроники
- Два угловых клапана Schell 1/2 "-3/8"
- Соленоидные клапаны
- Монтажный комплект для крепления унитаза: шпилька M12 – 2 шт., шайба – 4 шт., колпачок – 2 шт., гайка – 2 шт., гофрированный рукав – 2 шт.
- Монтажный комплект: винт Ø8x60 – 4 шт., дюбель Ø12 – 4 шт.
- Колено стока НТ 90/90 полиэтилен, PE-HD
- Рукав сервисного отверстия двусоставный, легко укорачивается
- Бачок с впускным и выпускным механизмом
- Сокращение отходов Полиэтилен НТ 90/110, PE + HD
- управляющая электроника со встроенным датчиком уровня воды
- Монтажный комплект крышек для защиты технических отверстий при установке системы



# AM121/1120 Sádromodul

Скрытая система инсталляции со встроенной функцией гигиенической промывки труб (

## Содержание комплекта

- Набор для введения туалетных таблеток
- Самонесущая рама
- Прокладка, патрубок полипропилен, уплотнение патрубка
- Прокладка, патрубок полипропилен, манжета

## Код заказа, Логистическая информация

Код	EAN	Вес (шт   упаковка   паллета)	Размеры (шт   упаковка)	Количество (упаковка   паллета)
AM121/1120	8595580579197	13,89   13,89   280,0 кг	1130×145×520   1130×520×145 мм	1   20 шт

Гарантии	Таможенный код	Свойства
2/15 лет *	39229000	EN 14124, EN 14055

## Технические параметры

- Рекомендуемый диапазон давления воды 0,3-0,5 МПа
- Рабочий диапазон давления воды 0,05-1,0 МПа
- Гигиенический резерв 3 л
- Малый смыв 2,5-3,5 л
- Возможность автоматической промывки водопроводных труб для холодной и горячей воды
- Объем воды в бачке 9 л
- Подключение воды сверху через монтажные отверстия G1/2"
- Стандартные настройки малого смыва 3 л
- Стандартные настройки большого смыва 6 л
- Большой смыв 6-9 л
- Несущая способность 400 кг