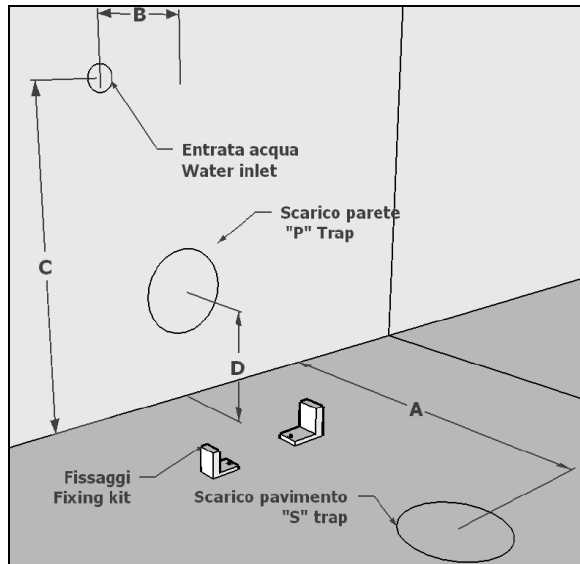


**SCHEMA INSTALLAZIONE VASO MONOBLOCCO (FI20), CASSETTA (FI25) E SISTEMA DI SCARICO (FI26)  
ASSEMBLY INSTRUCTIONS FOR WC CLOSE-COUPLED (FI20), CERAMIC CISTERN (FI25) AND DISCHARGE MECHANISM (FI26)**



**1** Predisporre gli scarichi e allacci idraulici secondo le quote riportate in tabella.  
*Prepare the draining and hydraulic connections according to the dimensions of the table.*

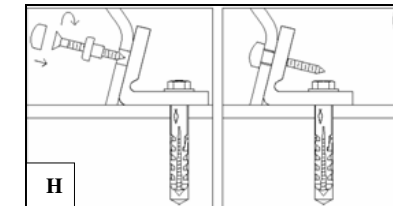
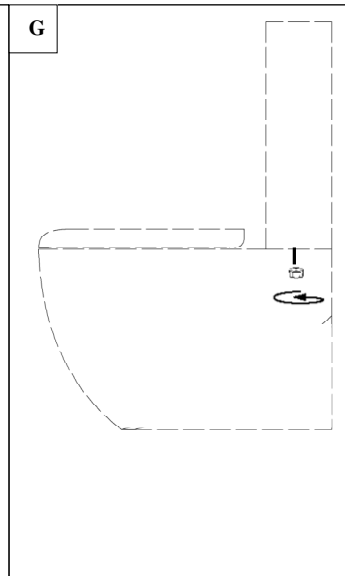
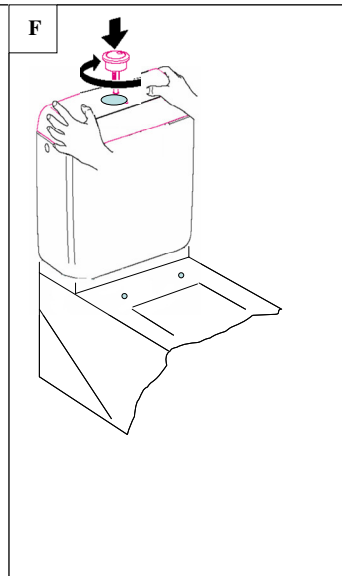
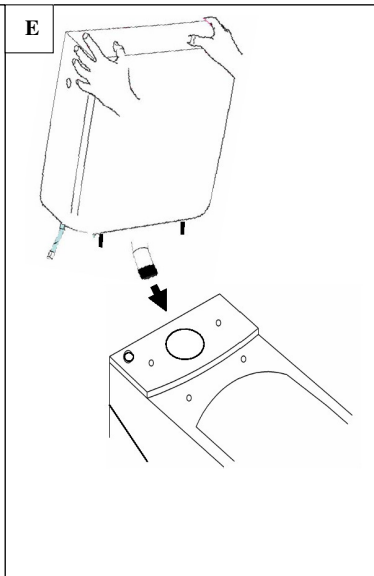
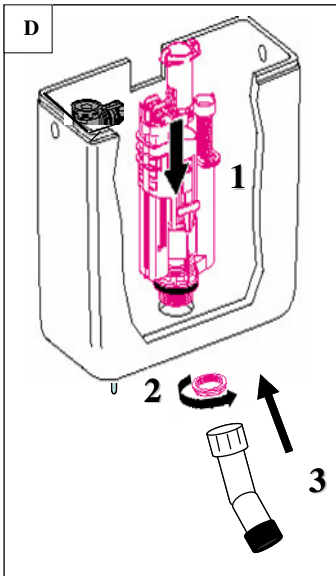
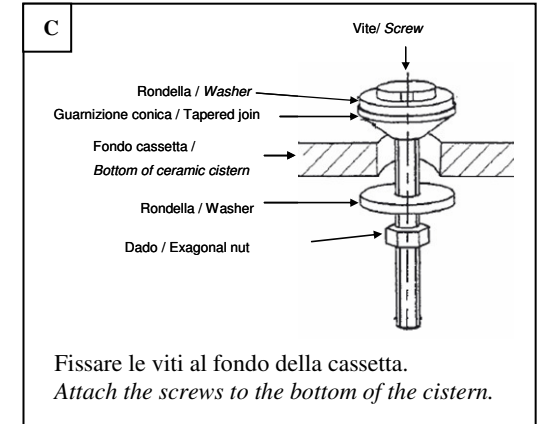
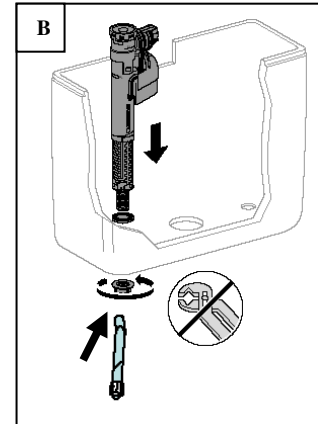
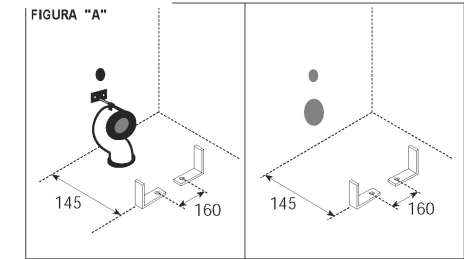
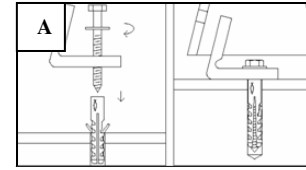
Codice/ Code	A	B	C	D
AB12	240	80	260	180

**2** Bloccare i due fissaggi a pavimento come raffigurato nello schema A.  
*Block the two floor fixings kit as shown in the illustration A.*

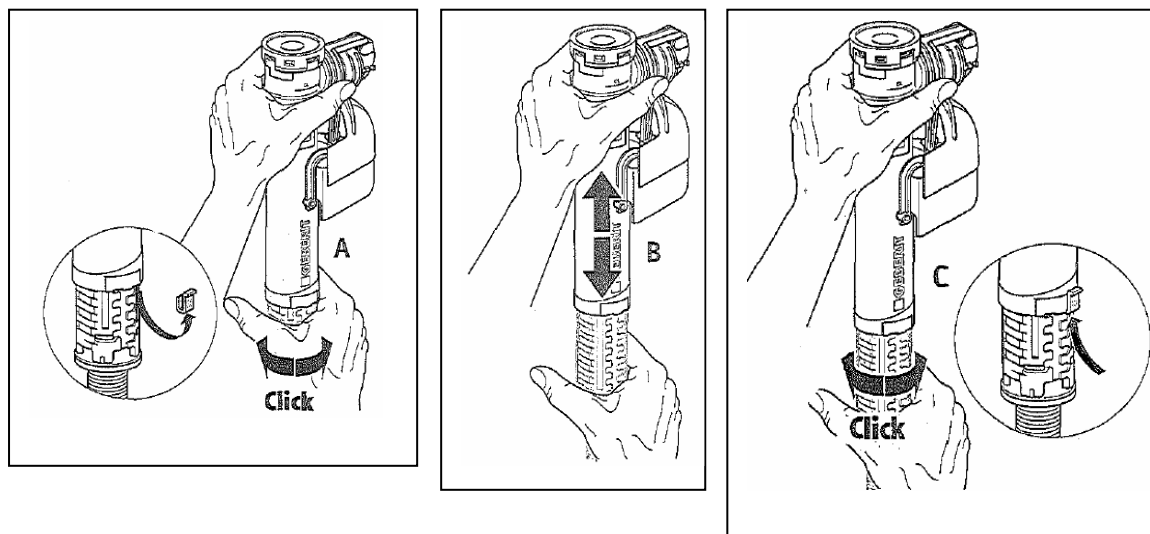
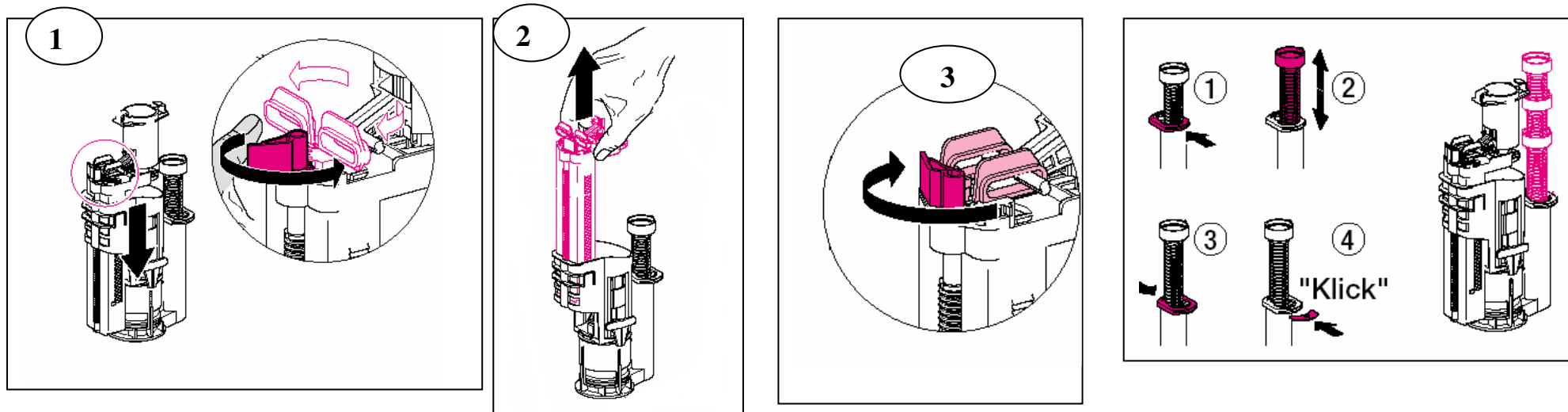
**3** Installare il meccanismo di scarico e la cassetta in ceramica come raffigurato negli schemi B-C-D-E-F-G.  
*Install the discharge mechanism and the ceramic cistern as shown in the illustration B-C-D-E-F-G.*

**4** Innestare scarichi e allacci idraulici.  
*Connect drains and plumbing connections.*

**5** Bloccare il vaso con le apposite viti come raffigurato nello schema H.  
*Block the wc with the appropriate fixing kit as shown in the illustration H.*



## REGOLAZIONE DEL MECCANISMO / ADJUSTING THE MECHANISM



Funziona con 6 Litri d'acqua / Nominal flush 6L

**the.artceram**  
made in Italy

Artceram srl - via Monsignor Tenderini,  
01033 Civita Castellana (VT) - Italy - tel. +390761599499  
fax 390761514232  
[www.artceram.it](http://www.artceram.it) - e-mail: [info@artceram.it](mailto:info@artceram.it)