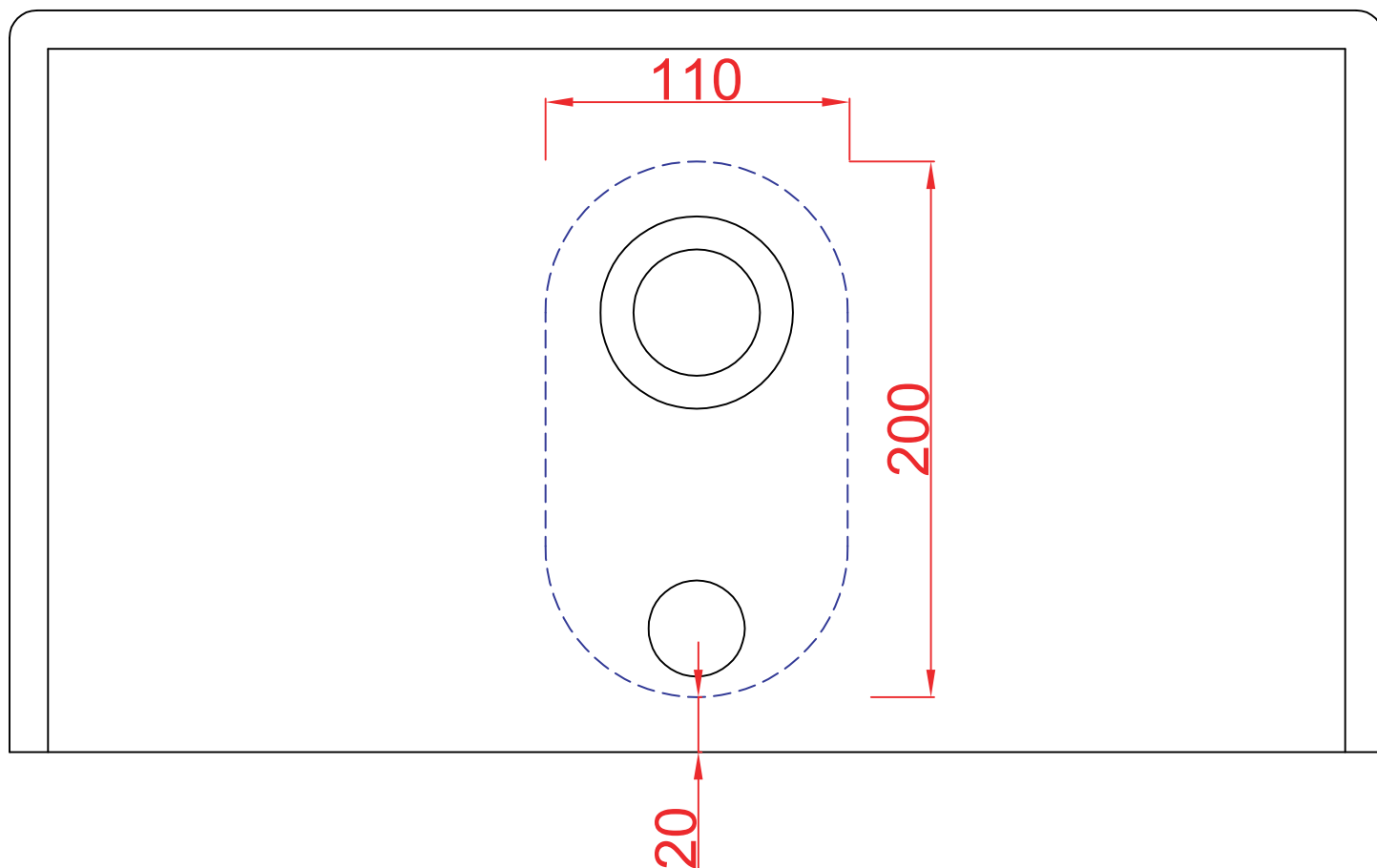


_____ Appoggio - Base

----- Scasso consigliato- Recommended size of hole



MURO/WALL