

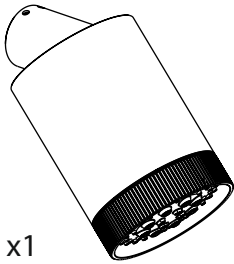
ISTRUZIONI DI MONTAGGIO

INSTALLATION INSTRUCTIONS

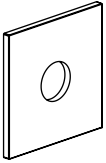
1

CONTENUTO CONFEZIONE
PACKAGE CONTENTS

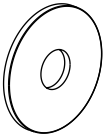
E044286



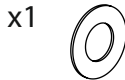
x1



x1



x1



x1

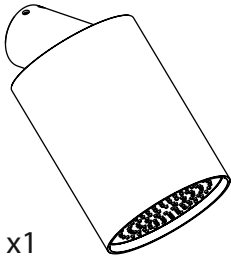


x1

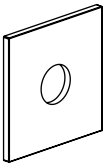


x1

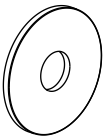
E044287



x1



x1



x1



x1



x1

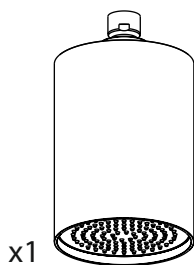


x1

2

CONTENUTO CONFEZIONE PACKAGE CONTENTS

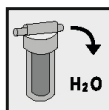
E044288



MIN 1 Bar
MAX 5 Bar
BEST 3 Bar



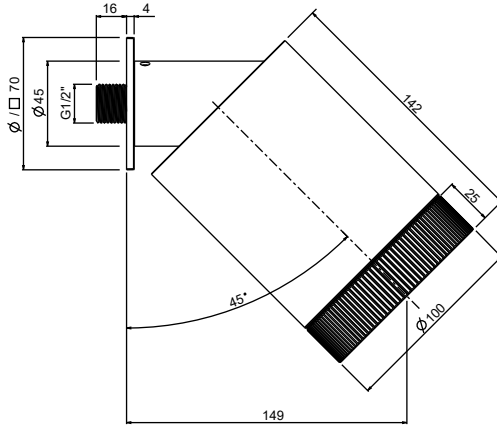
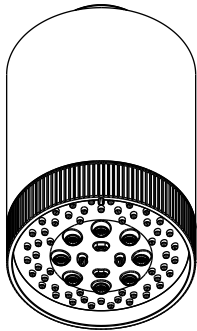
MAX 70° C
BEST 38/40° C



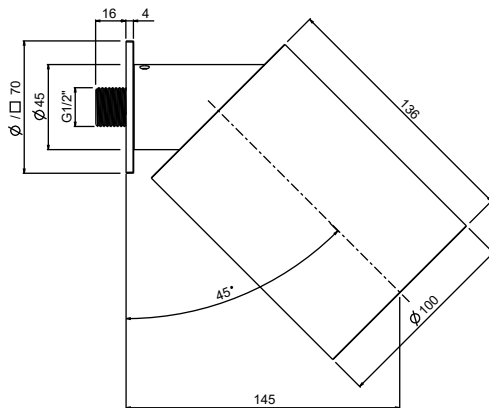
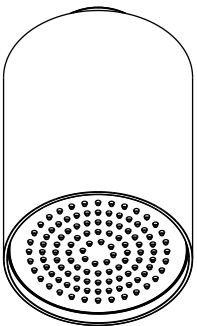
ATTENTION !
*

| IT | * SI CONSIGLIA L'INSTALLAZIONE DI UN FILTRO A MONTE DELL'IMPIANTO
| GB | * WE RECOMMEND INSTALLING A FILTER UPSTREAM OF THE PLANT

E044286



E044287



E044288

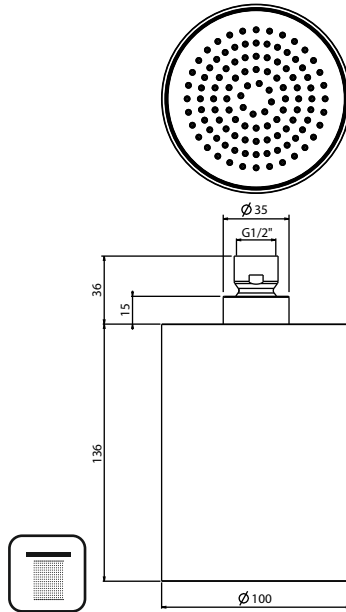
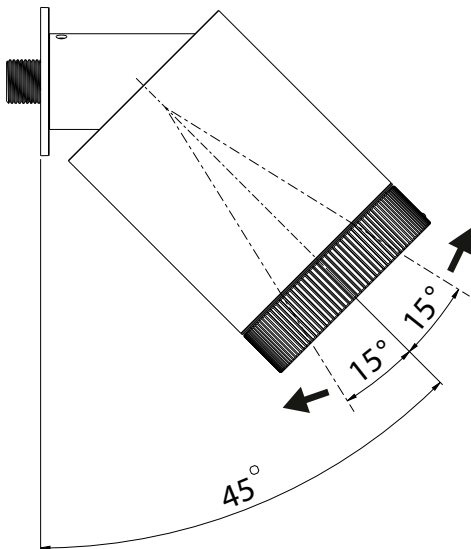
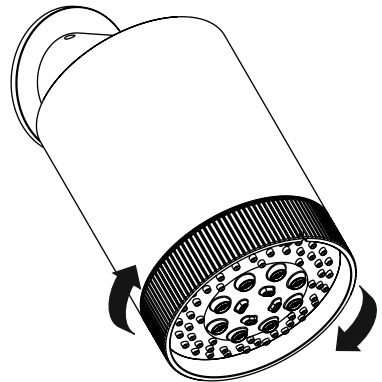
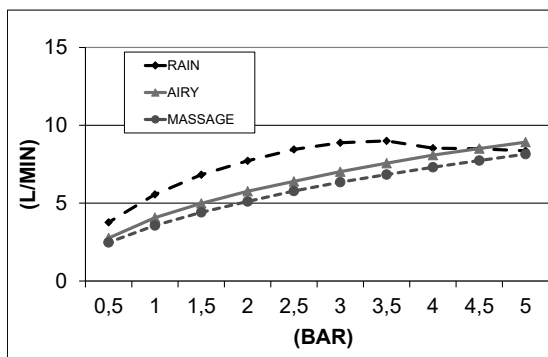
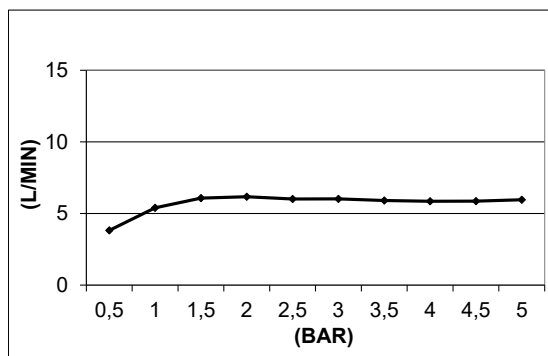
INCLINAZIONE REGOLABILE
ADJUSTABLE INCLINATIONRUOTARE ANELLO PER SELEZIONE GETTI
TURN RING TO SELECT JETS

TABELLA DI PORTATA (L/MIN) E044286 (2,5 GPM)

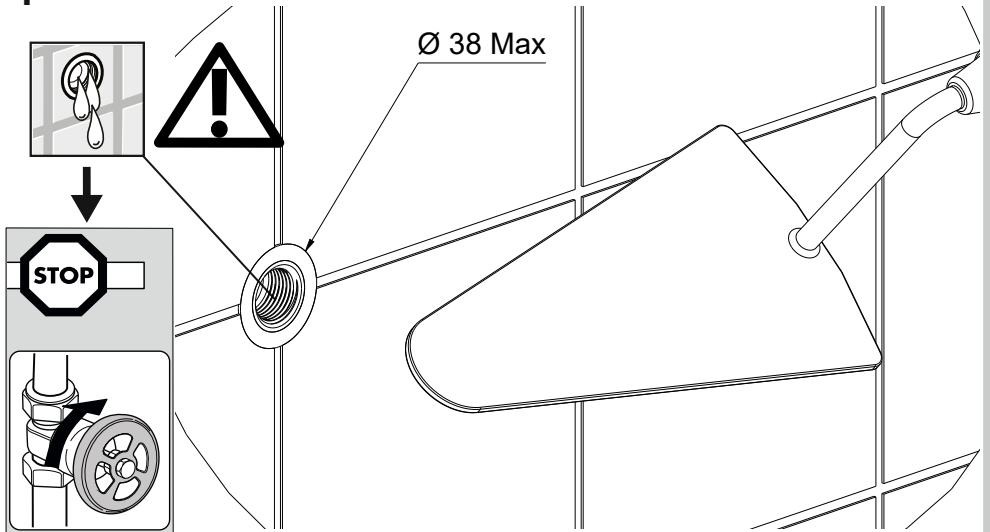
	<i>PRESSIONE DINAMICA (BAR) / PORTATA (L/MIN)</i>									
<i>BAR</i>	0,5	1	1,5	2	2,5	3	3,5	4	4,5	5
RAIN	3,8	5,6	6,8	7,7	8,5	8,9	9	8,5	8,5	8,4
AIRY	2,8	4,1	5	5,8	6,4	7	7,6	8,1	8,5	8,9
MASSAGE	2,5	3,6	4,4	5,1	5,8	6,4	6,8	7,3	7,7	8,2


TABELLA DI PORTATA (L/MIN) E044287 - E044288 (1,5GPM)

	<i>PRESSIONE DINAMICA (BAR) / PORTATA (L/MIN)</i>									
<i>BAR</i>	0,5	1	1,5	2	2,5	3	3,5	4	4,5	5
L/MIN	3,8	5,4	6,1	6,2	6	6,1	5,9	5,9	5,9	5,9

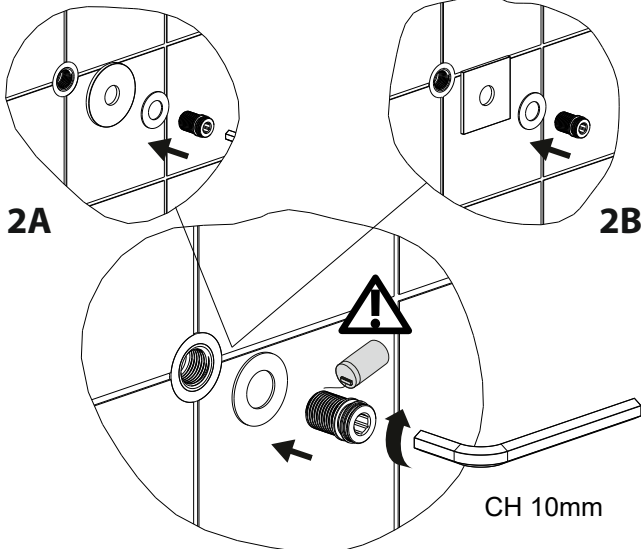


1



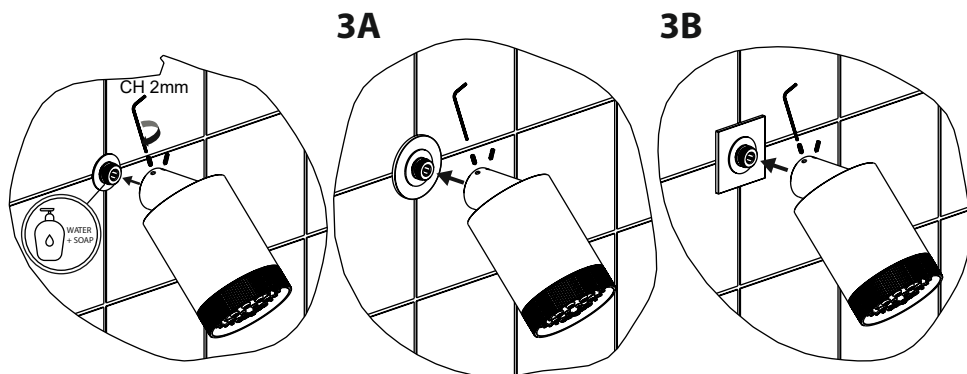
2

IL SOFFIONE PUO' ESSERE INSTALLATO CON O SENZA ROSONE
THE SHOWER HEAD CAN BE INSTALLED WITH OR WITHOUT ROSETTE

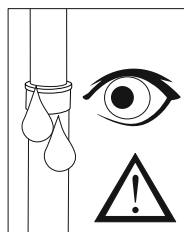
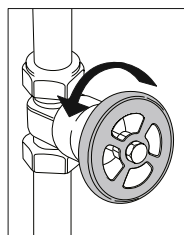


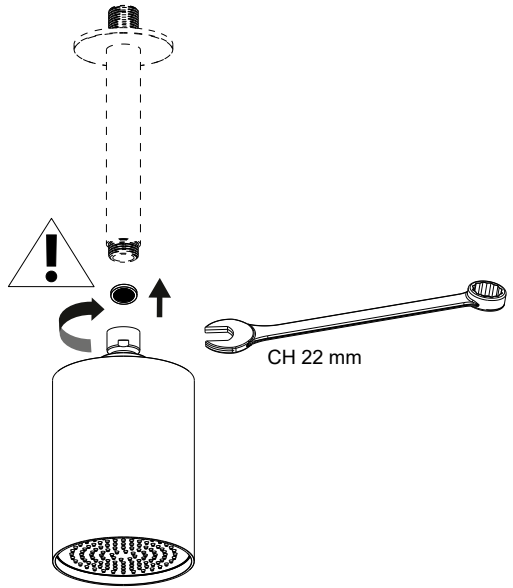
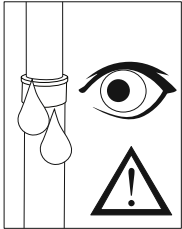
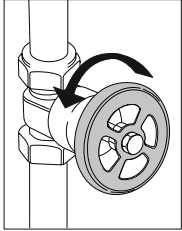
3

IL SOFFIONE PUO' ESSERE INSTALLATO CON O SENZA ROSONE
THE SHOWER HEAD CAN BE INSTALLED WITH OR WITHOUT ROSETTE

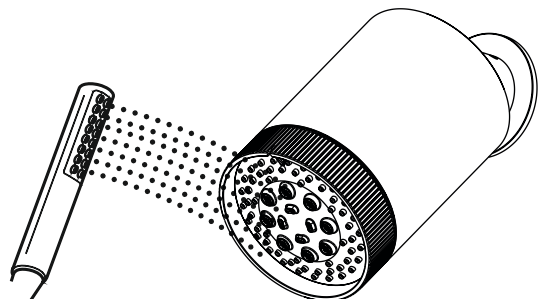
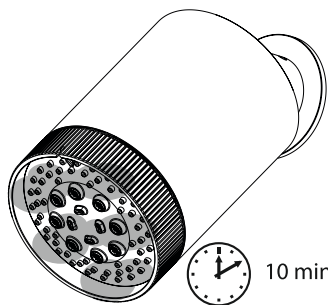
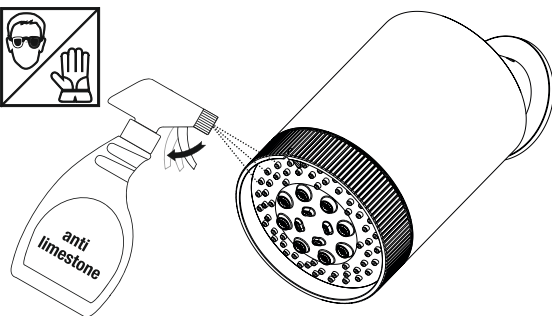


4

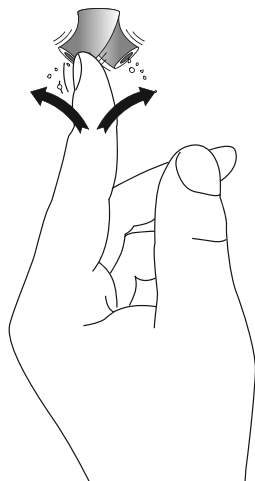
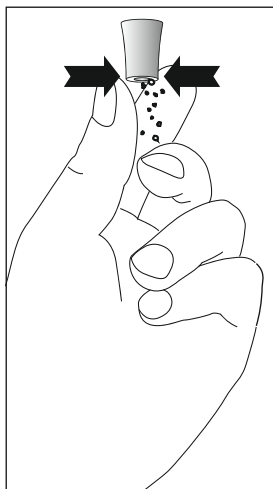
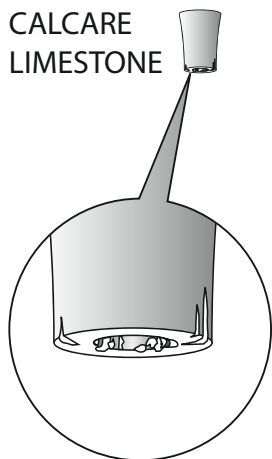


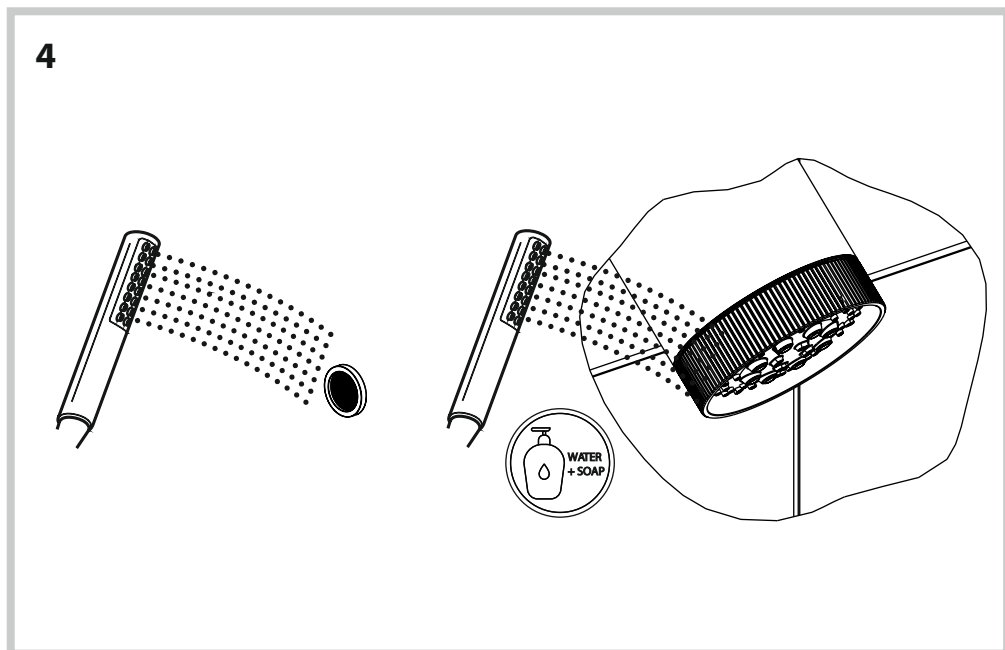
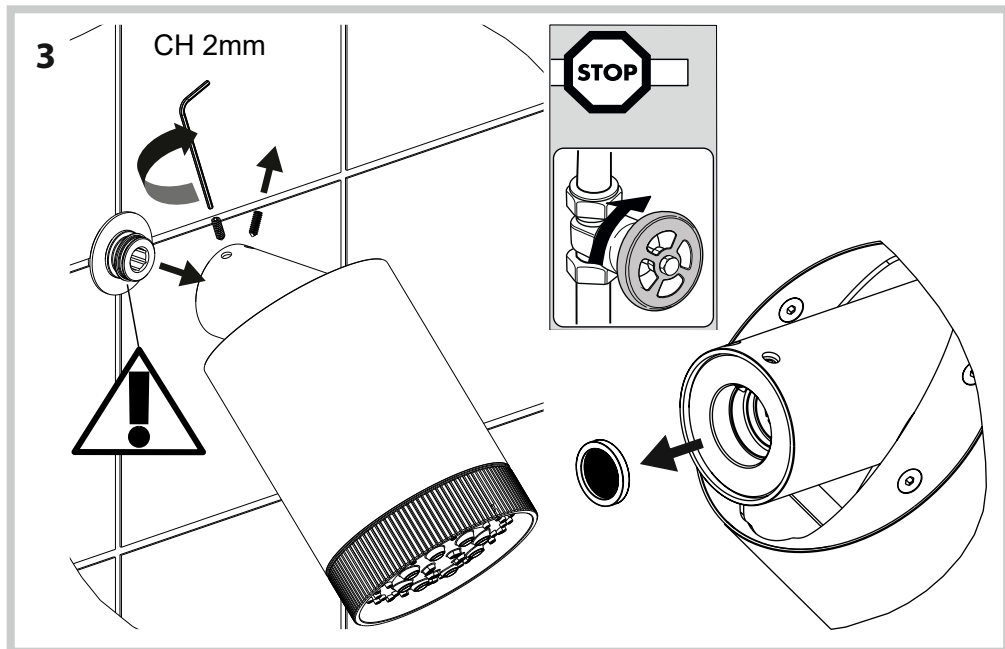
5 SOFFIONE A SOFFITTO
CEILING HEAD SHOWER

1



2

CALCARE
LIMESTONE



EN | CLEANING

CLEAN SURFACES USING ONLY WATER OR NEUTRAL DETERGENTS AND DRY WITH A SOFT CLOTH. NEVER USE ABRASIVE OR CORROSIVE DETERGENTS OR PRODUCTS CONTAINING HYDROCHLORIC ACID, PHOSPHORIC ACID, AMMONIA OR BLEACH.

DO NOT USE SPONGES OR ABRASIVE CLOTHS.

IT IS RECOMMENDED TO CLEAN THE SURFACES PERIODICALLY, IN ORDER TO NOT CREATE SITUATIONS OF EXCESSIVE DIRT WHICH IS DIFFICULT TO ELIMINATE.

ATTENTION: THE USE OF NOT-RECOMMENDED PRODUCTS MAY IRREPARABLY DETERIORATE SURFACES.

IT | PULIZIA

PULIRE LE SUPERFICI UTILIZZANDO ESCLUSIVAMENTE ACQUA E DETERGENTI NEUTRI ED ASCIUGARE CON UN PANNO MORBIDO.

NON UTILIZZARE IN NESSUN CASO DETERGENTI O PRODOTTI ABRASIVI, CORROSIVI E CONTENENTI ACIDO CLORIDRICO, FOSFORICO, AMMONIACA O CANDEGGINA.

NON UTILIZZARE SPUGNE O PANNI ABRASIVI.

SI RACCOMANDA DI ESEGUIRE PERIODICAMENTE LA PULIZIA DELLE SUPERFICI, PER NON CREARE SITUAZIONI DI SPORCO ECCESSIVO E DIFFICILE DA ELIMINARE.

ATTENZIONE: L'IMPIEGO DI PRODOTTI NON CONSIGLIATI PUÒ DETERIORARE IRRIMEDIABILMENTE LE SUPERFICI.