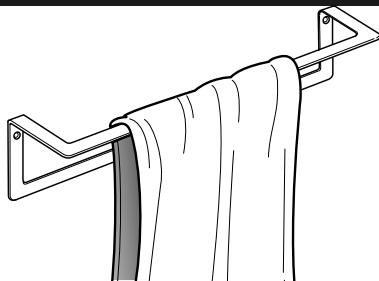
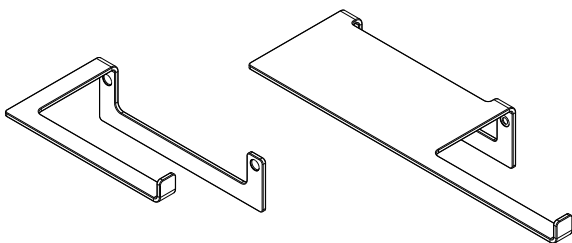


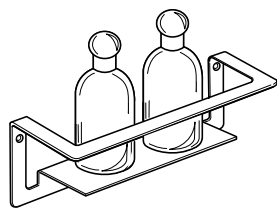
| E305001 | E305002 | E305003 |



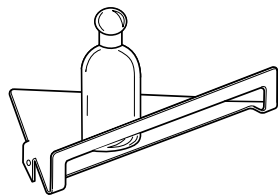
| E315000 | E317000 |



| E300001 |

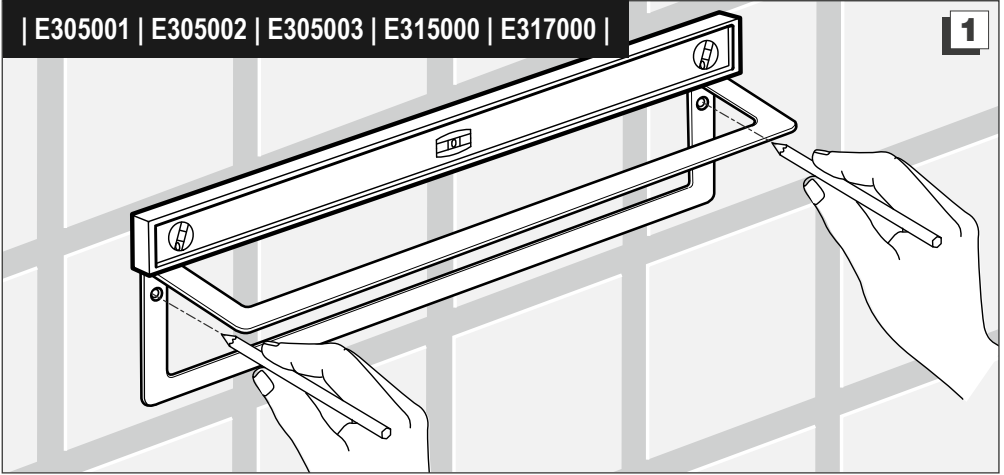


| E300002 |



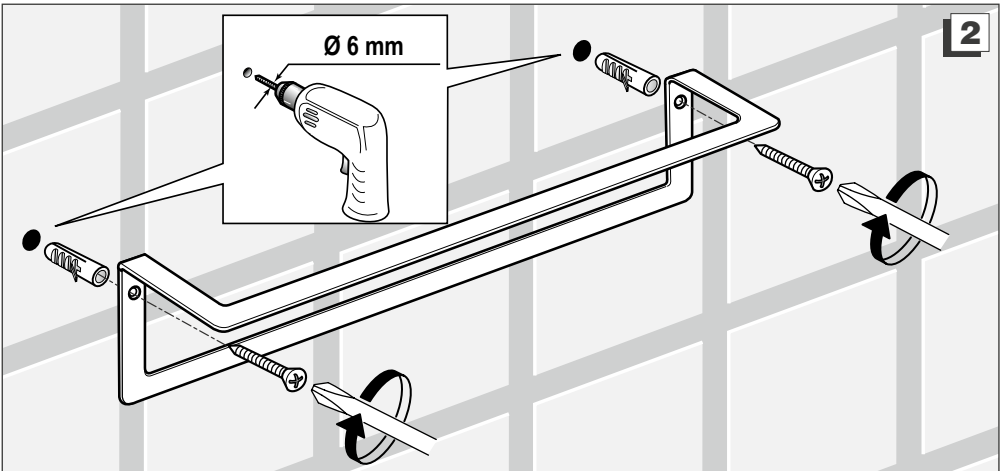
| E305001 | E305002 | E305003 | E315000 | E317000 |

1



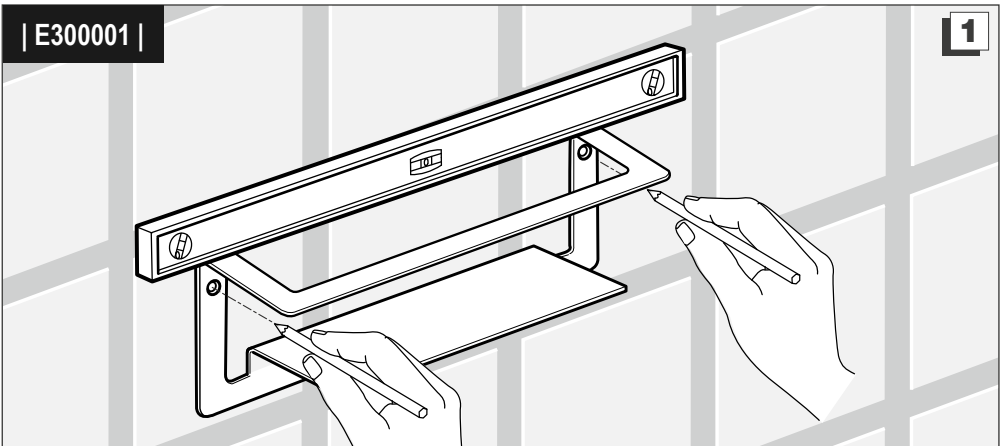
Ø 6 mm

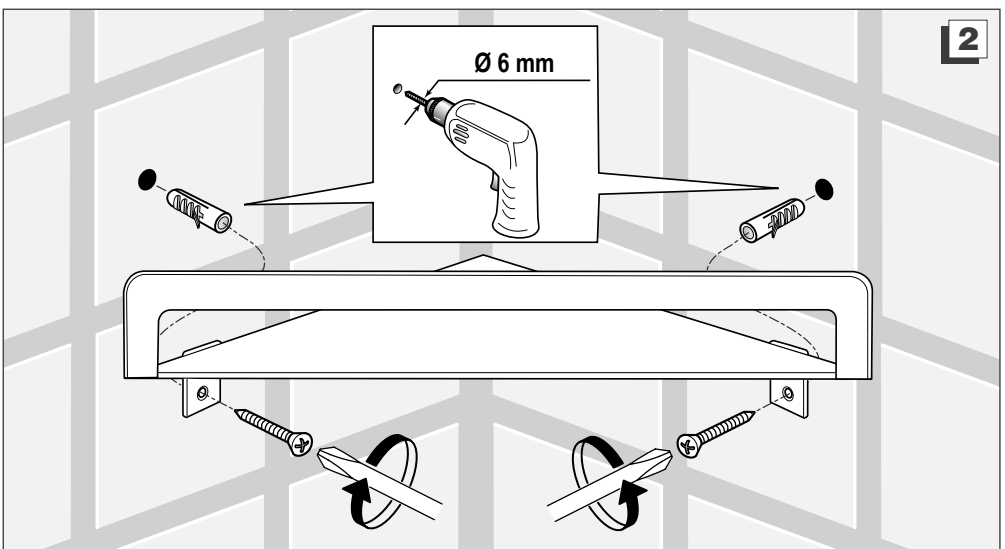
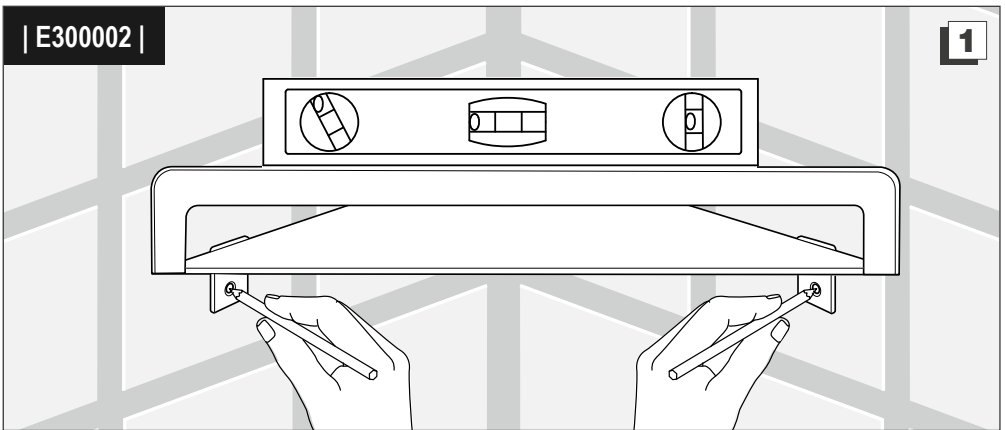
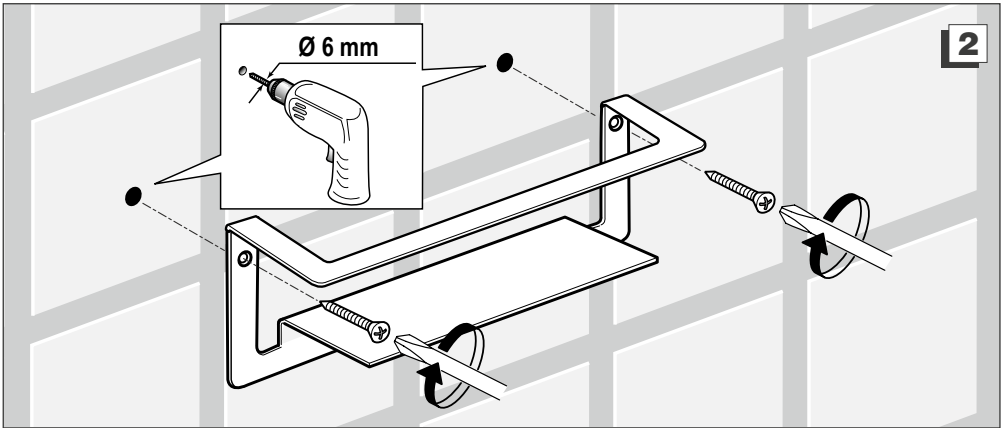
2



| E300001 |

1





Cura e pulizia del prodotto | Maintenance and cleaning of the product | Entretien et nettoyage du produit | Pflege-und reinigung | Cuidado y limpieza del producto

Qualità, processi tecnologici e materiali sono le caratteristiche che determinano l'alto livello dei nostri accessori.

Comunque al fine di evitare alterazioni delle superfici è necessario seguire alcune avvertenze, pulendo esclusivamente con acqua e sapone, alcool o prodotti specifici asciugando con un panno morbido. Evitare stracci ruvidi, prodotti abrasivi, sostanze acide, ammoniacali, caustiche, candeggine, solventi e prodotti commerciali multiuso.

Nel caso di contatto con tali sostanze occorre sciacquare ed asciugare subito le superfici.

Ricordare che anche i vapori possono intaccare il metallo. Lavare periodicamente gli accessori vicino al wc per evitare corrosioni.

Nos accessoires se distinguent par le niveau élevé de leur qualité, de leur processus technologiques et de leurs matériaux.

Toutefois, afin d'éviter d'abîmer les surfaces, il est nécessaire de suivre certaines recommandations, en nettoyant uniquement avec de l'eau et du savon, produits spécifiques, alcool en les essuyant avec un chiffon doux.

Éviter d'utiliser des chiffons rugueux, des produits abrasifs, des substances acides, ammoniaques, caustiques, de l'eau de Javel, des solvants et des produits commerciaux multi-usages.

En cas de contact avec ces substances, rincer et essuyer aussitôt les surfaces.

Ne pas oublier que même les vapeurs peuvent corroder le métal.

Laver régulièrement les accessoires à côté de la cuvette WC afin d'éviter toute corrosion.

Calidad, procesos tecnológicos y materiales son los factores que determinan el elevado nivel de nuestros accesorios. De todas formas, para evitar que se alteren las superficies es preciso seguir algunos consejos: para limpiar se usará exclusivamente agua y jabón, productos específicos, alcohol secándolo después con un paño suave. No se habrán de usar trapos ásperos, productos abrasivos, sustancias ácidas, amoniacales, cáusti-

Quality, technological processes and materials are the features that determine the high standards of our accessories.

However, to avoid surface alterations, it is necessary to follow a few guidelines. Clean exclusively with soap and water, alcohol or specific products and dry with a soft cloth.

Do not use coarse cloths, abrasive products, acids, ammonia products, caustic substances, bleach or solvents.

In case of contact with these substances, rinse surfaces immediately and wipe dry.

Remember that even fumes can damage metal.

Wash accessories next to the toilet bowl at regular intervals to avoid corrosion.

Wash accessories next to the toilet bowl at regular intervals to avoid corrosion.

Unserer Zubehörkomponenten zeichnen sich durch die hohe Qualität der Verfahrenstechniken und Materialien aus. Um Veränderungen der Oberflächen zu vermeiden, sind jedoch einige Hinweise zu beachten.

Die Oberflächen dürfen nur mit Wasser und Seife, spezifische Produkte, Alkohol, gereinigt und müssen anschließend mit einem weichen Tuch abgetrocknet werden.

Raue Lappen, Scheuermittel, säure- und ammoniakhaltige Mittel, Ätzmittel, Chlorbleiche sowie handelsübliche Vielzweck-Lösungsmittel sind zu vermeiden.

Sollten die Oberflächen mit diesen Stoffen in Berührung kommen müssen sie sofort abgespült und abgetrocknet werden.

Denken Sie daran, dass auch Dämpfe Metall angreifen können.

Zur Vermeidung von Korrosion sind Zubehörteile in WC-Nähe regelmäßig.

cas, lejía, disolventes ni tampoco productos comerciales multiuso.

En caso de contacto con dichas sustancias habrá que aclarar y secar inmediatamente las superficies. Recuérdese también que los vapores pueden afectar a los metales.

Límpiese periódicamente los accesorios cercanos al wc para evitar corrosiones.