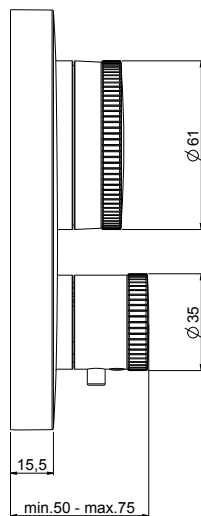
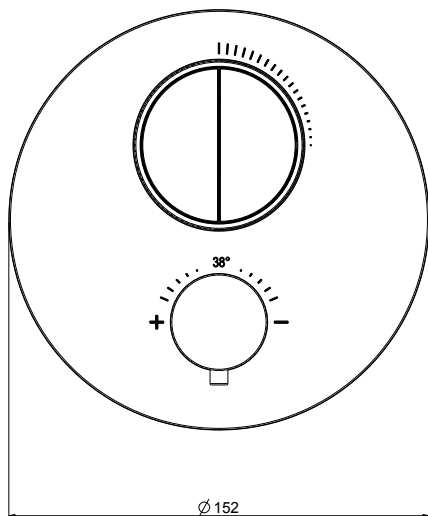
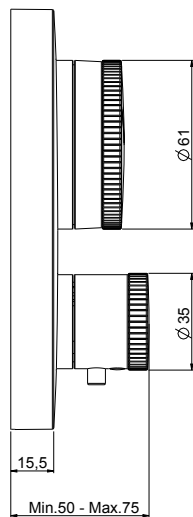
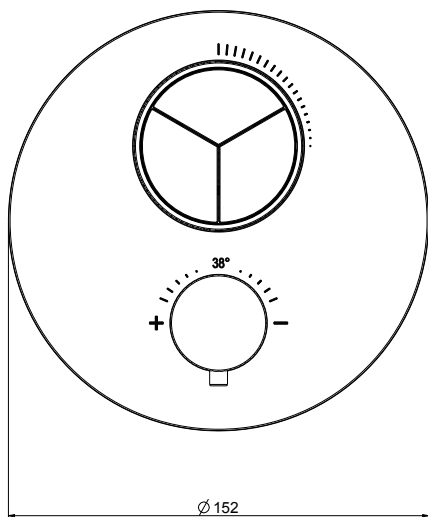


Completamento Box Incasso
Completion Concealed Box

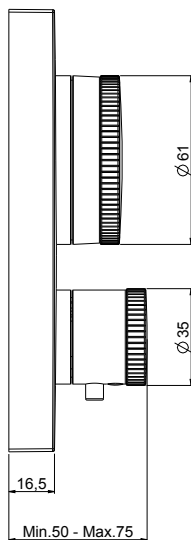
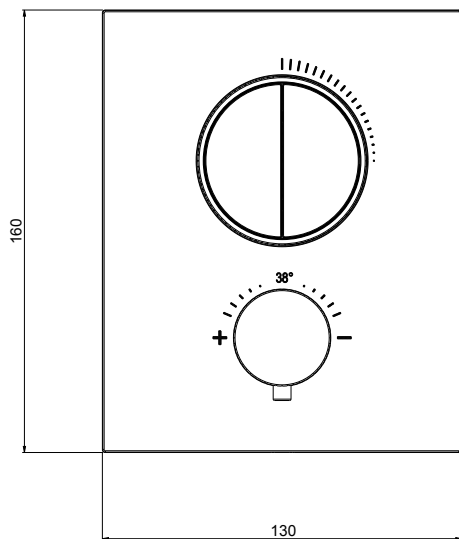
E176632



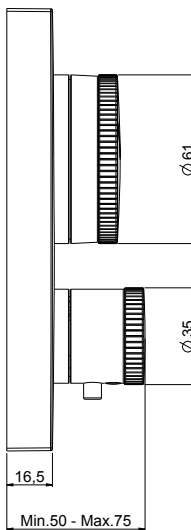
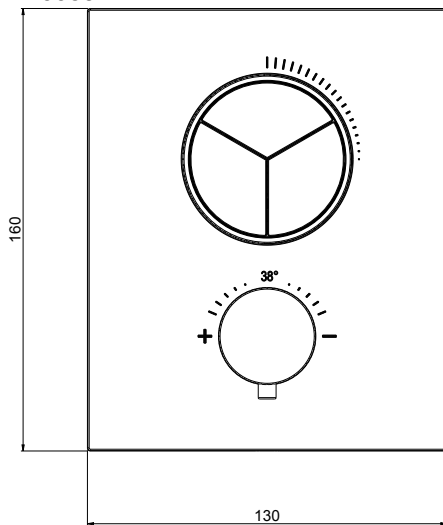
E176633



E176682



E176683



Campo di pressione min/max 0,5/5 bar
(in caso di pressione dell'acqua
superiore ai 5 bar si consiglia
l'installazione di riduttori di pressione.
Pressione consigliata 3 bar.

Funzionamento:

Sia con scaldabagni a gas che elettrici
ad accumulo.

Impianti centralizzati

Caldaie murali.

Pressure range min/max 0,5/5 bar
(in case of water pressure higher
than 5 bar we recommend installing
pressure reducers).

Recommended pressure 3 bar.

Operation:

Either with gas or electric accumulation
boilers.

Centralized systems.

Blocco di sicurezza a: 38°
Temperatura min. di esercizio: 3°C
Temperatura min. consigliata: 15°C
Temperatura max. di esercizio: 70°C
Temperatura max. consigliata: 65°C
Differenziale termico consigliato: 50°C

Safety lock at: 38°
Min. Working temperature: 3°C
Min. recommended: 15°C
Max. Working temperature: 70°C
Max. recommended: 65°C
Recommended thermal differential 50°C

Disinfezione termale consentita
Sistema di sicurezza con blocco
dell'erogazione in caso di mancanza di
una delle due acque.

Thermal disinfection is allowed.
Safety system with flow stop in case
of lack of one of the two waters.

**Attenzione: consultare il proprio
idraulico di fiducia per la scelta del
dispositivo di riscaldamento più
idoneo.**

**Warning: contact the plumber for
the choice of the best water heating
device.**

FLOW RATE

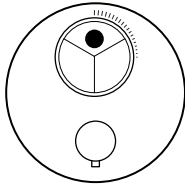
FLOW RATES

| Press. | FLOW RATE (L/min) | | | | |
|--------|---------------------|------|--------|------|------|
| | Push button 2 ways | | | | |
| bar | Exit 1 | | Exit 2 | | |
| | min. | max. | min. | max. | |
| | 0,5 | 1,5 | 7,5 | 1,5 | 7,5 |
| | 1 | 2,3 | 11,3 | 2,3 | 11,2 |
| | 2 | 3,5 | 16,5 | 3,5 | 16 |
| | 3 | 4,5 | 20,5 | 4,5 | 20 |
| | 4 | 5,5 | 23,7 | 5,2 | 22,8 |
| | 5 | 5,7 | 26,5 | 5,7 | 25,5 |

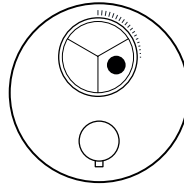
Press.

FLOW RATE (L/min)

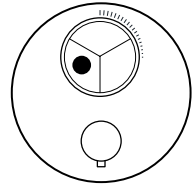
Push button 3 ways



Exit 1



Exit 2



Exit 3

bar

min. max.

min. max.

min. max.

0,5

1,8 8,1

1,8 7,7

1,8 7,7

1

2,7 11,8

2,6 11,5

2,6 11,5

2

3,9 16,8

3,9 16,7

3,9 16,7

3

4,8 20,7

4,8 20,5

4,8 20,5

4

5,5 24

5,5 23,7

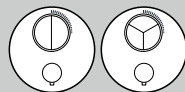
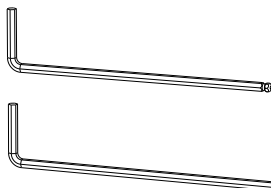
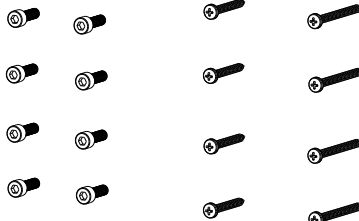
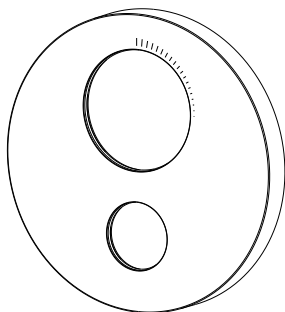
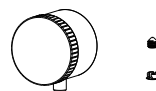
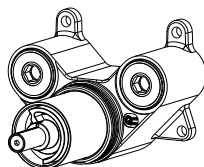
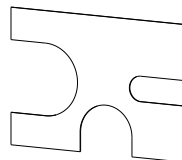
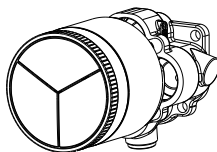
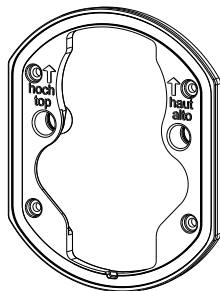
5,5 23,7

5

6,2 26,7

6,2 26,6

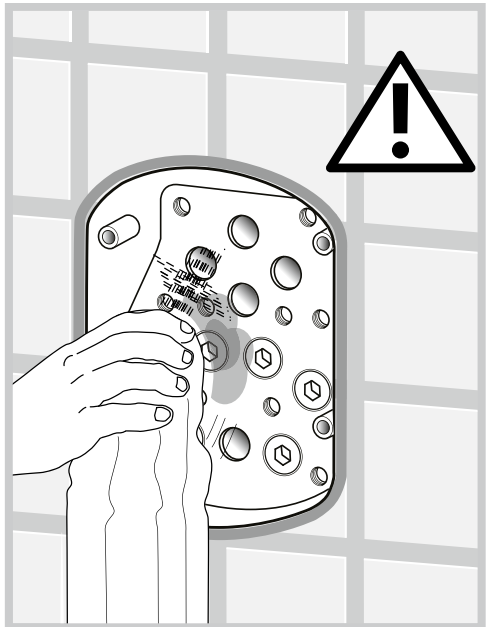
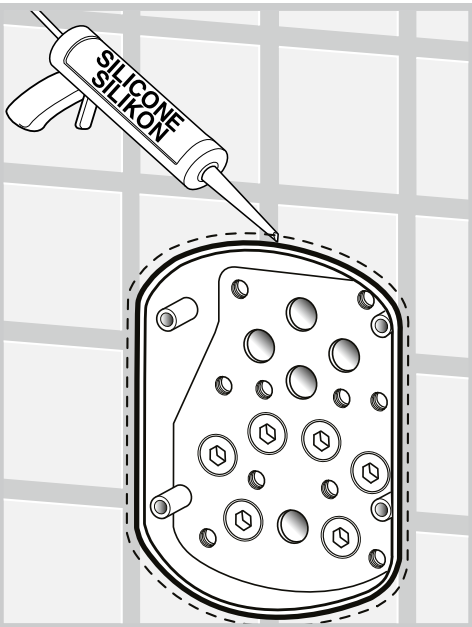
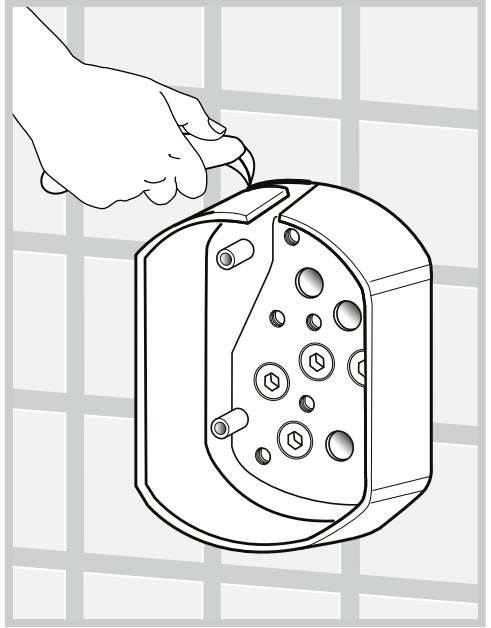
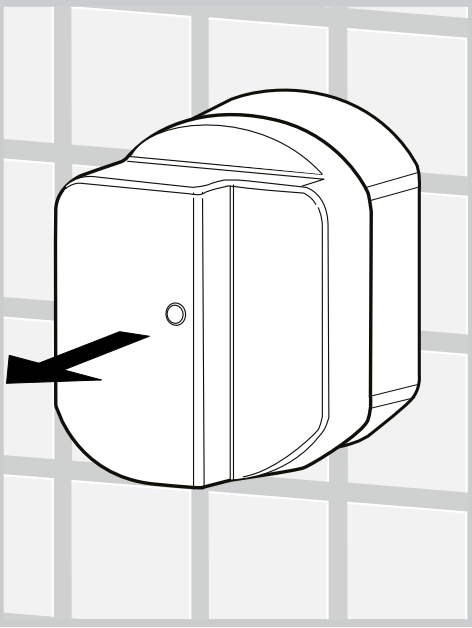
6,2 26,6

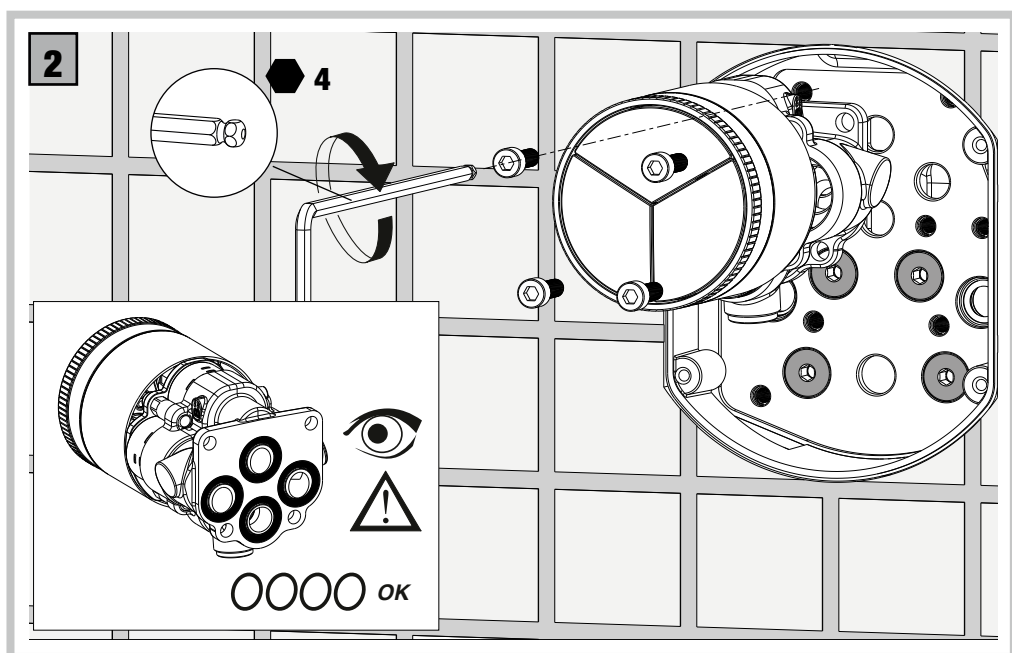
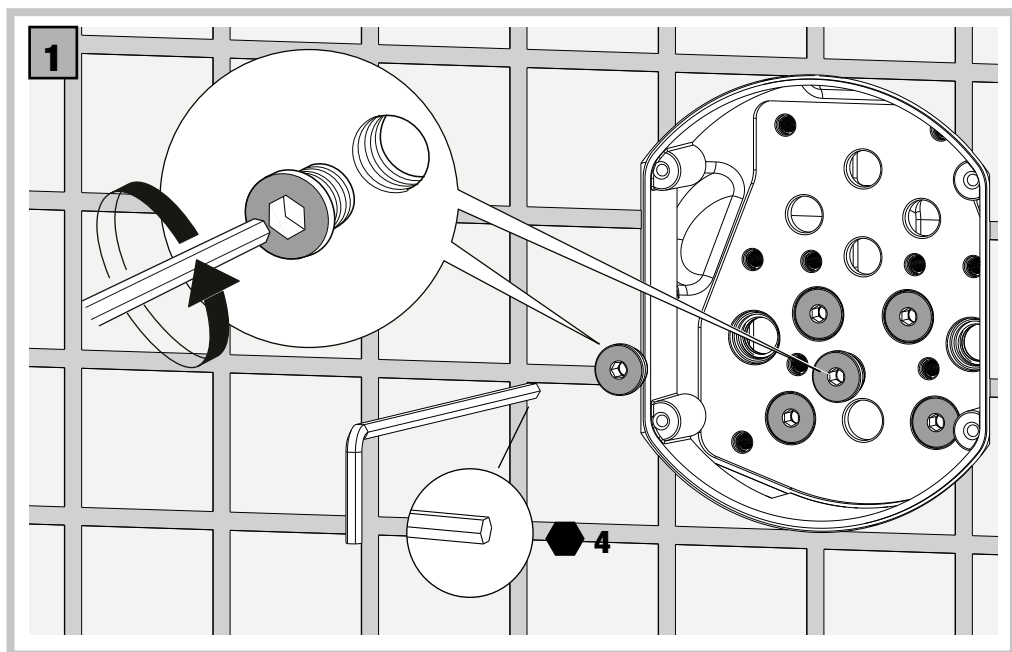
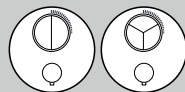
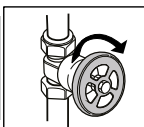
**TERMOSTATICO 2-3 VIE**
THERMOSTATIC 2-3 WAYS

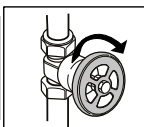
IT istruzioni di montaggio
GB Mounting instructions



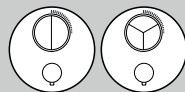
INDICAZIONI PRELIMINARI PRE-INSTALLATION INFORMATION



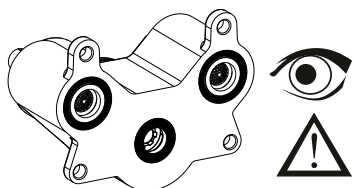




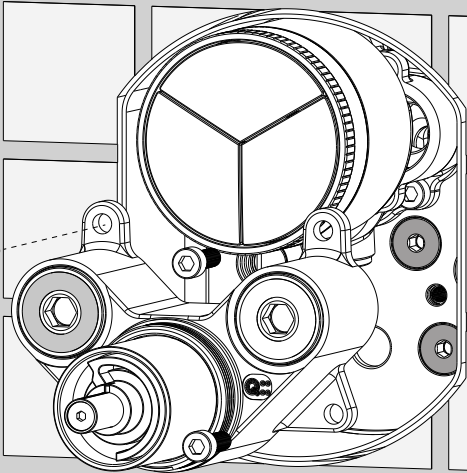
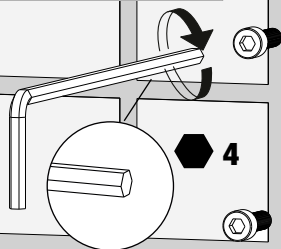
CHIUSO | CLOSED



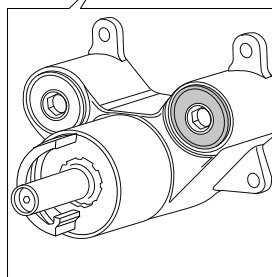
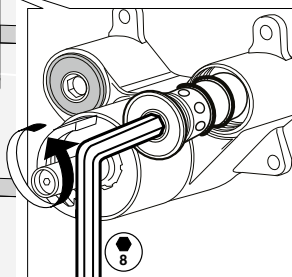
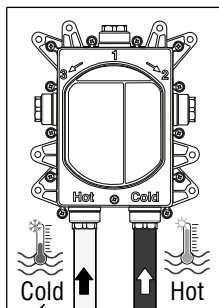
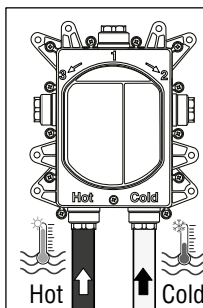
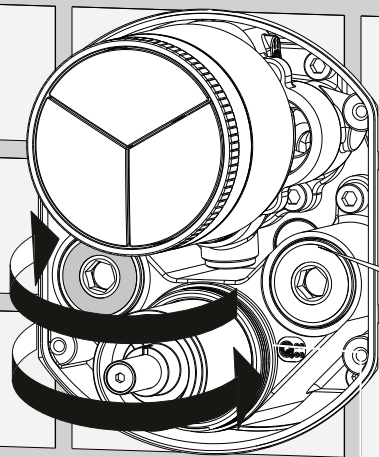
3

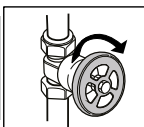


OOO OK

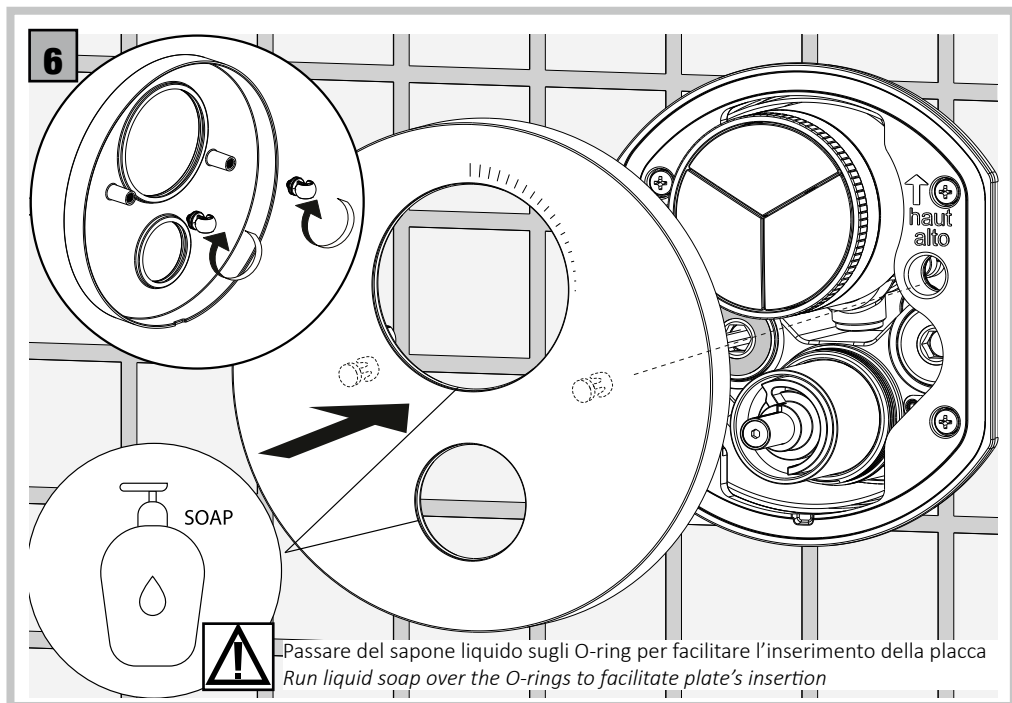
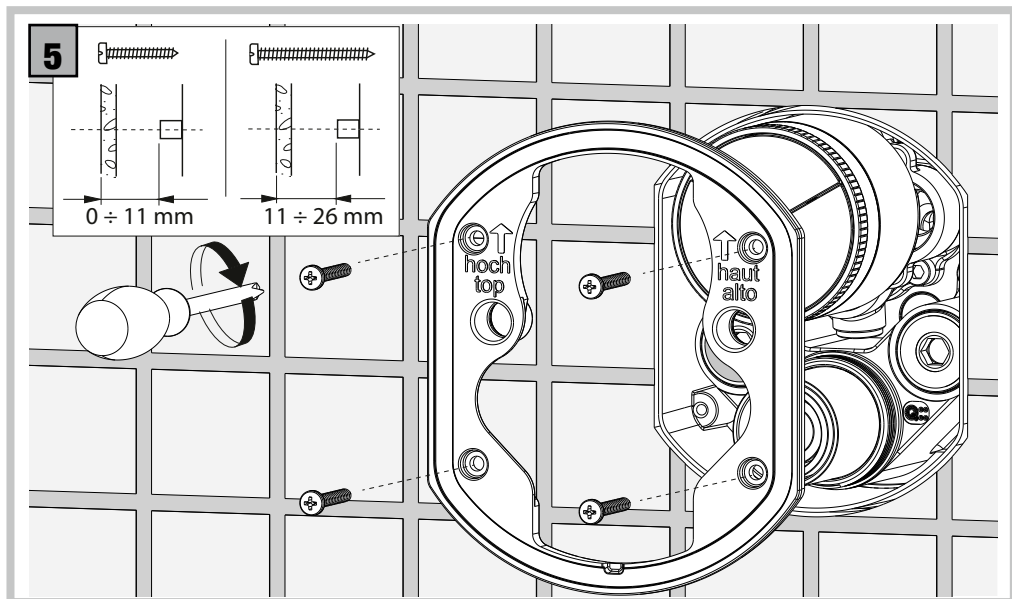
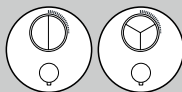


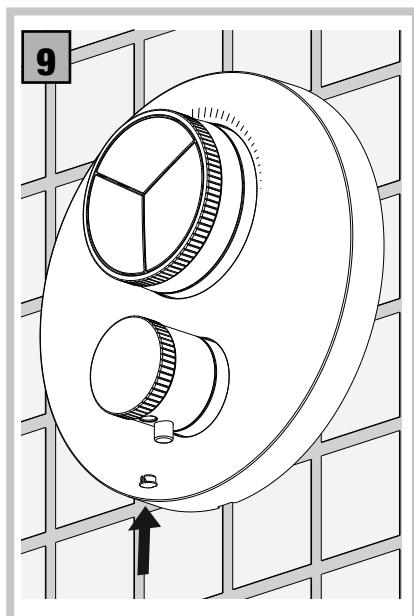
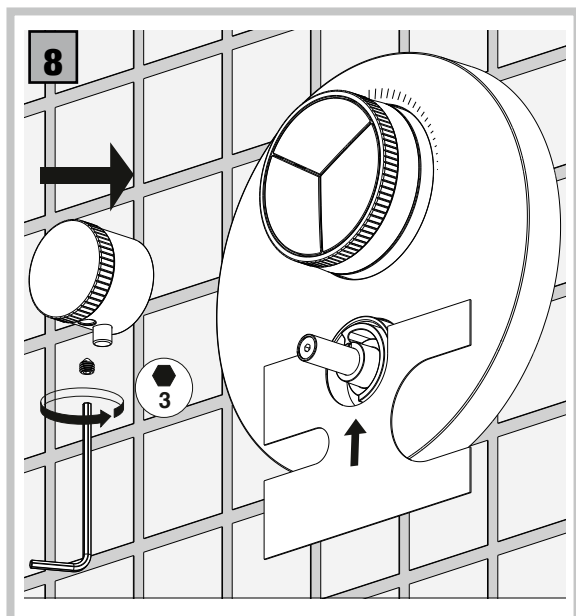
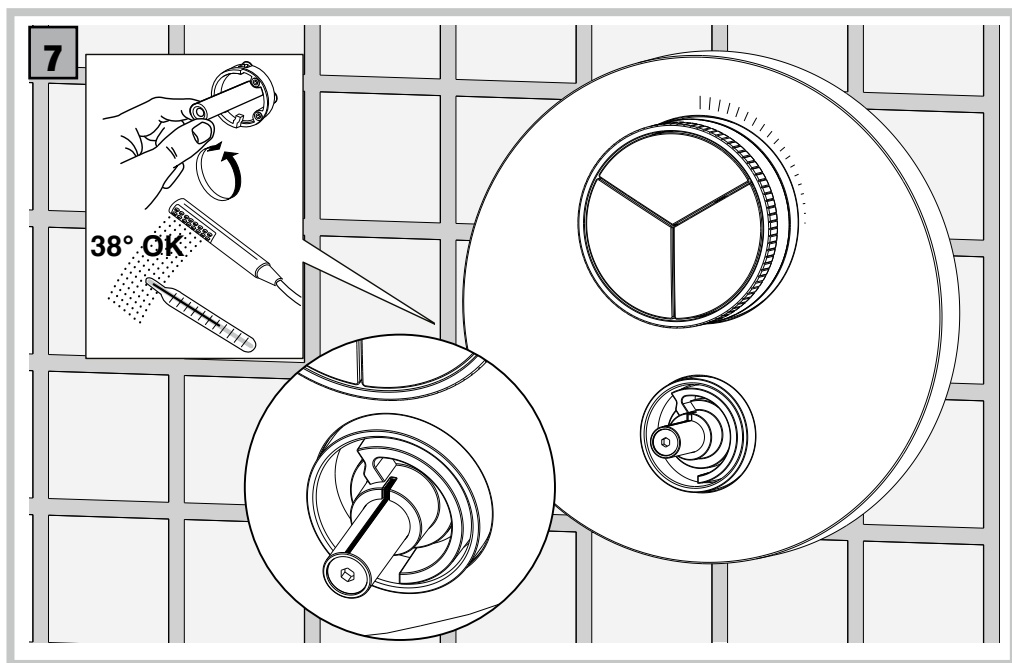
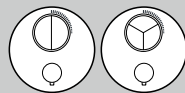
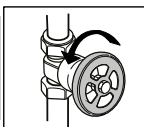
4

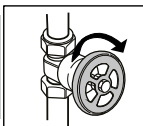




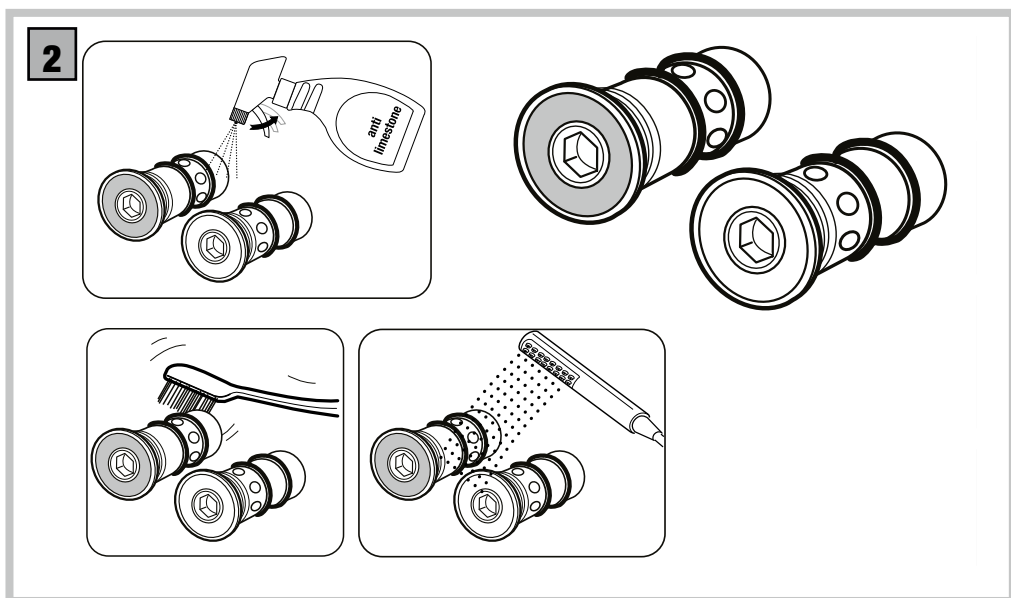
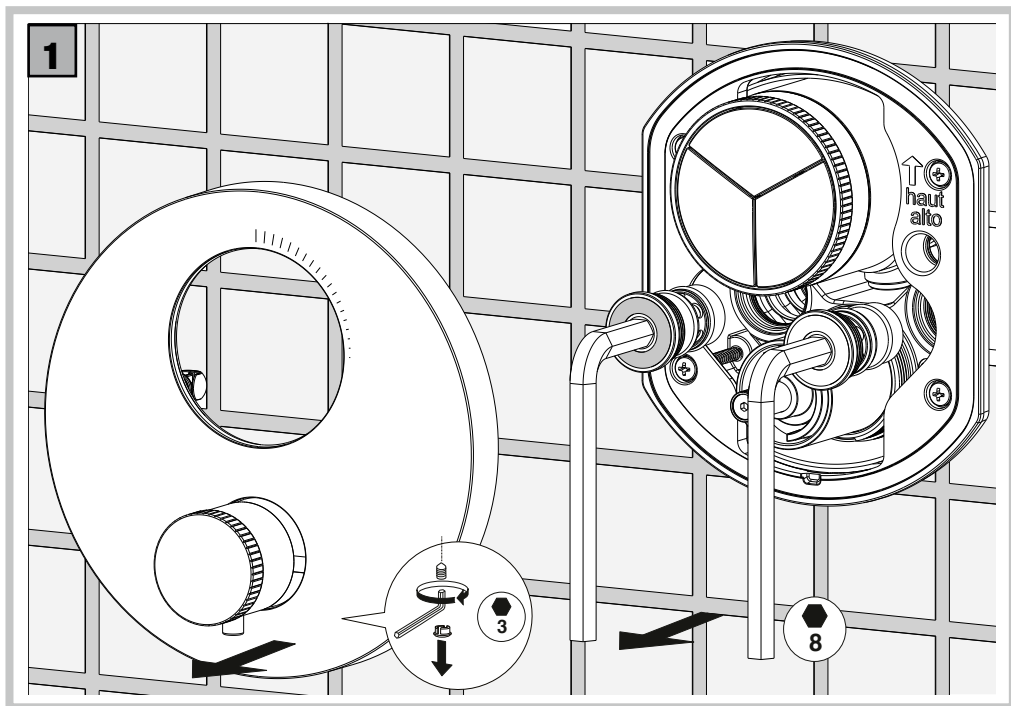
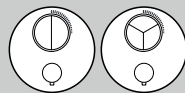
CHIUSO | CLOSED

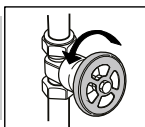




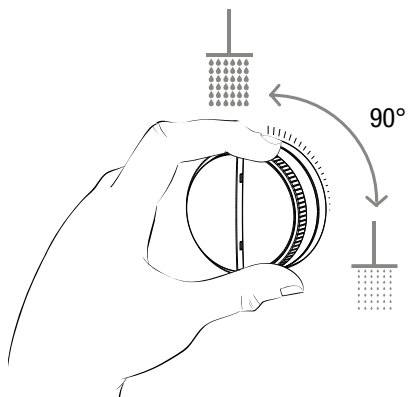
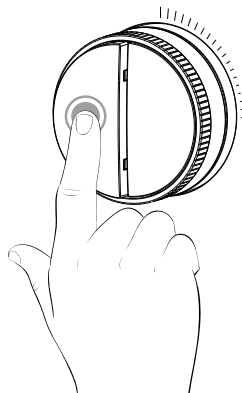
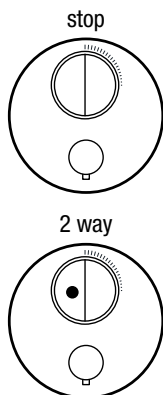
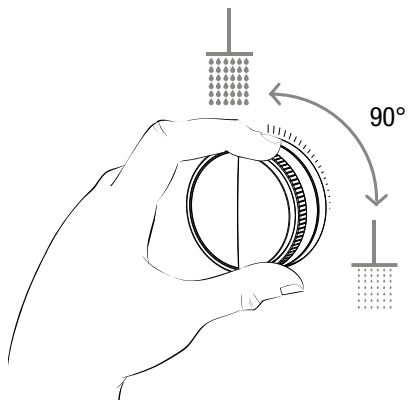
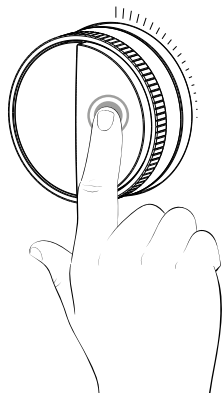
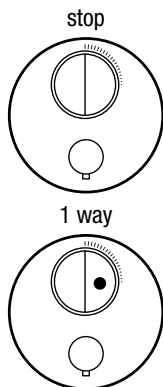


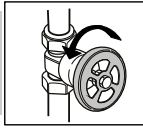
CHIUSO | CLOSED





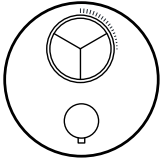
TERMOSTATICO 2 VIE | THERMOSTATIC 2 WAYS



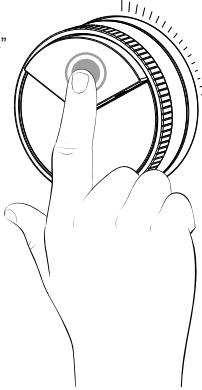


TERMOSTATICO 3 VIE | THERMOSTATIC 3 WAYS

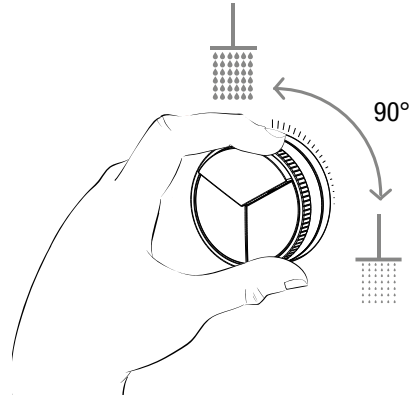
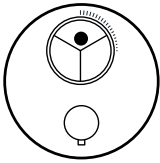
stop



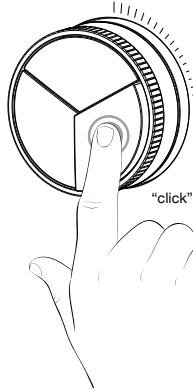
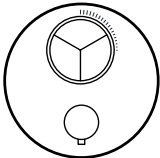
"click"



1 way

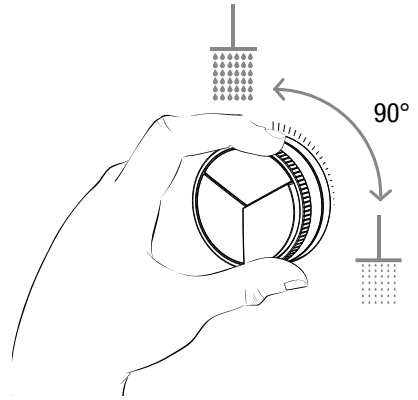
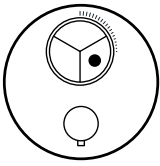


stop

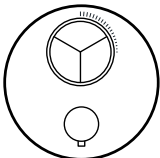


"click"

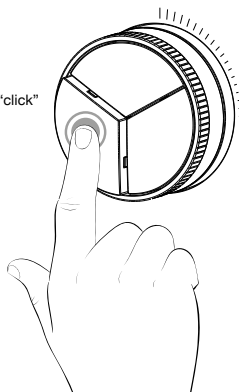
2 way



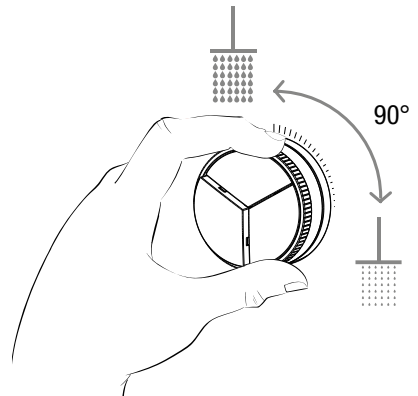
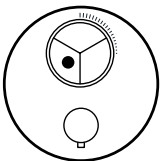
stop



"click"



3 way



IT | PULIZIA

Pulire le superfici utilizzando esclusivamente acqua e detersivi neutri ed asciugare con un panno morbido. Non utilizzare in nessun caso detersivi o prodotti abrasivi, corrosivi e contenenti acido cloridrico, fosforico, ammoniaca o candeggina.

Non utilizzare spugne o panni abrasivi.

Si raccomanda di eseguire periodicamente la pulizia delle superfici, per non creare situazioni di sporco eccessivo e difficile da eliminare.

ATTENZIONE: l'impiego di prodotti non consigliati può deteriorare irrimediabilmente le superfici.

EN | CLEANING

Clean surfaces using only water or neutral detergents and dry with a soft cloth.

Never use abrasive or corrosive detergents or products containing hydrochloric acid, phosphoric acid, ammonia or bleach.

Do not use sponges or abrasive cloths.

It is recommended to clean the surfaces periodically, in order to not create situations of excessive dirt which is difficult to eliminate.

ATTENTION: the use of not-recommended products may irreparably deteriorate surfaces.