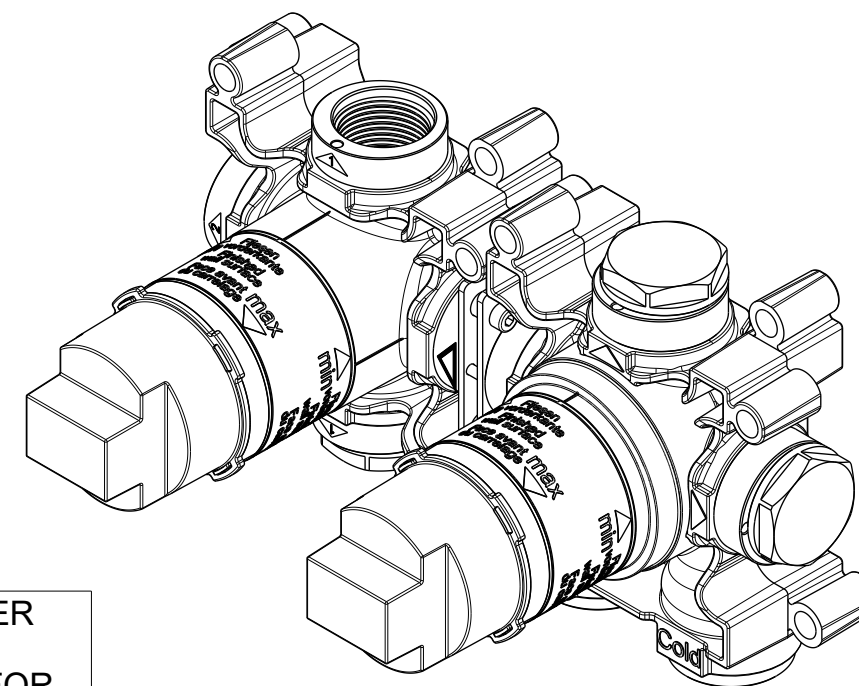
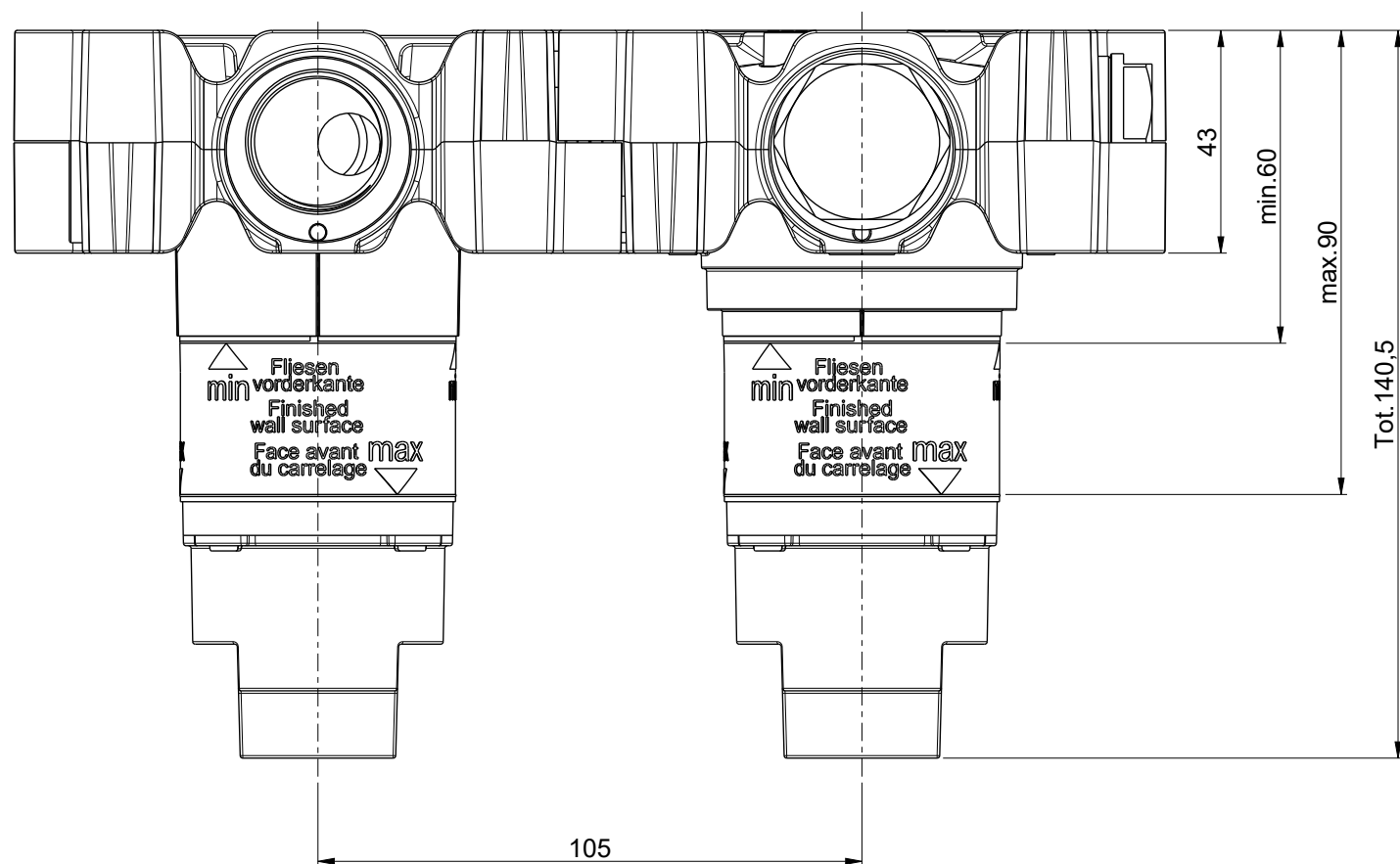
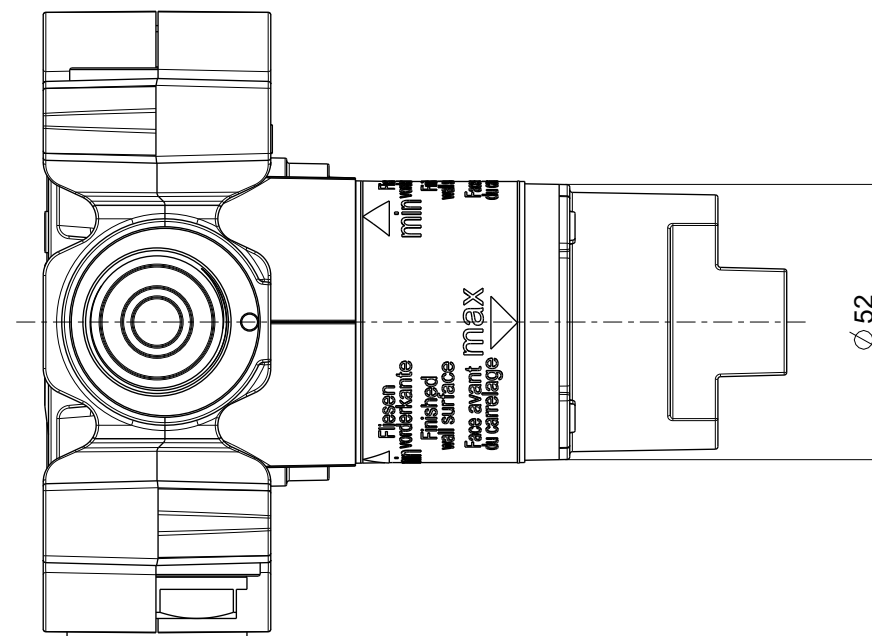
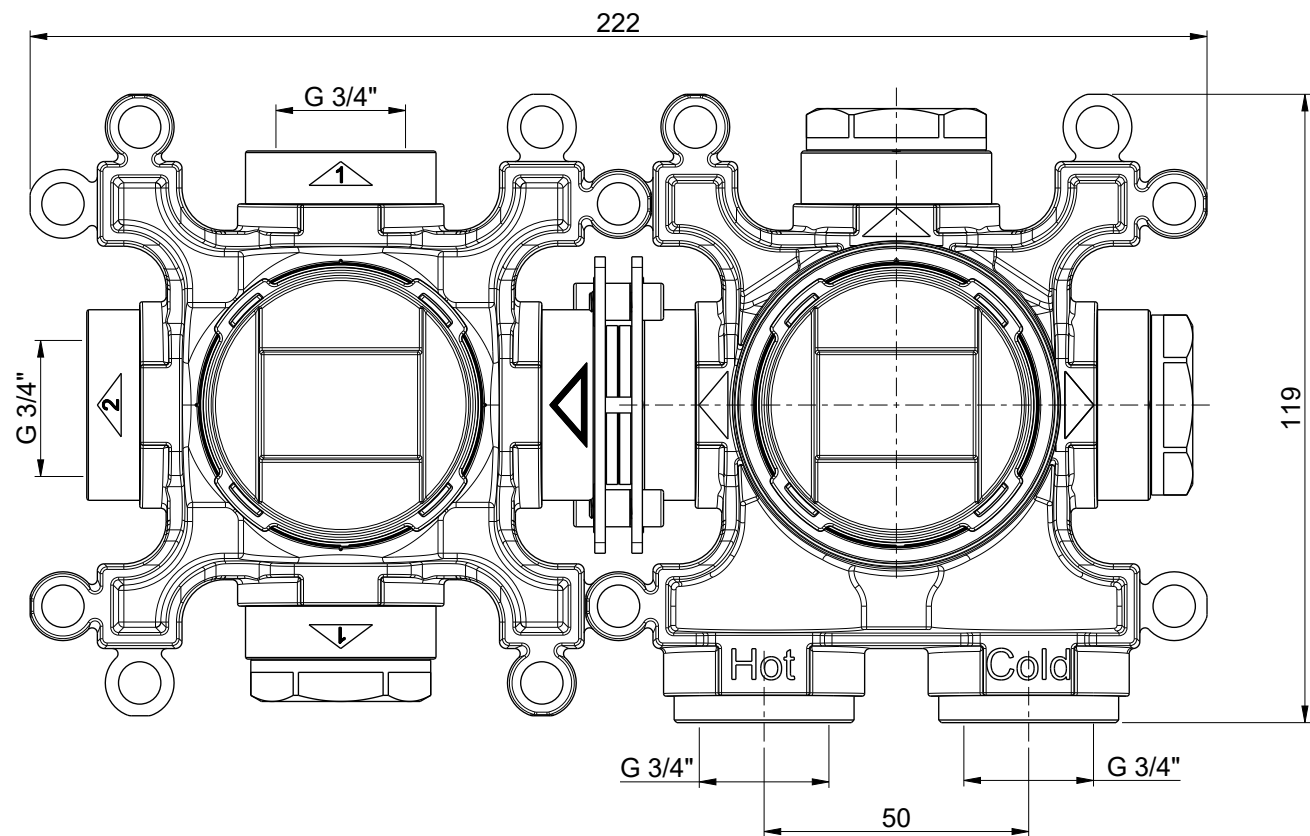



DISEGNO VALIDO PER  
 PRODUZIONE  
 DRAWING SUITABLE FOR  
 PRODUCTION

|    |  |   |                 |   |           |       |
|----|--|---|-----------------|---|-----------|-------|
| 16 | GUARN. MENBR. TRASPIRANTE DELTA VENT S 335x230 SPESSORE 0.5mm 2 FORI Ø46 | 1 | C028120_0000ZZ  | 0 | PP        | 0     |
| 15 | O-RING 21.5 x 2.00 ME0996/70 NERO  | 2 | C140017_00600ZZ | 0 | NBR_70    | 232   |
| 14 | FLANGIA PER FISSAGGIO MODULI MIX INCASSO                                 | 2 | C156010_21800LI | 0 | AISI304   | 0     |
| 13 | PROTEZIONE PER FILETTO FEMMINA 3/4" ROSSO                                | 1 | A036044_18126ZZ | 0 | PE        | 0     |
| 12 | PROTEZIONE PER FILETTO FEMMINA 3/4" BLU                                  | 1 | A036044_18138ZZ | 0 | PE        | 0     |
| 11 | PROTEZIONE SCATOLA SERIE MODULAR 27760                                   | 2 | A020118_14100ZZ | 0 | PP TALCO  | 0     |
| 10 | MODULO MISCELATORE TERMOSTATICO TARATO 38°                               | 1 | E174008_00000ZZ | 0 | VARI      | 65845 |
| 9  | TAPPO G3/4" H.19 ESAGONO 30 GREZZO                                       | 3 | C047015_00100ZZ | 0 | CW617N    | 1072  |
| 8  | O-RING 22.22 x 2.62 130  | 3 | C140028_00000ZZ | 0 | NBR-70    | 321   |
| 7  | SPINA CILINDRICA Ø3 x 20 INOX ISO 2338 (m 6)                             | 1 | C076118_00200ZZ | 0 | AISI303   | 0     |
| 6  | RACCORDO 3/4" MASCHIO H33.4 Ø30 x KIT fiss. moduli                       | 1 | C039095_00100ZZ | 0 | CW617N    | 4094  |
| 5  | O-RING 15.60 x 1.78 ME0996/70 ES SI 2062                                 | 2 | C140004_00600ZZ | 0 | NBR 70 sh | 152   |
| 4  | RACCORDO 3/4" MASCHIO H23.4 Ø30 x Kit fiss. moduli                       | 1 | C039094_00100ZZ | 0 | CW617N    | 3429  |
| 3  | VITE M4x10 ISO 5931 INOX A2  | 4 | C092071_00200ZZ | 0 | INOX A2   | 0     |
| 2  | PROTEZIONE PER FILETTO FEMMINA 3/4" NEUTRO                               | 2 | A036044_18100ZZ | 0 | PE        | 0     |
| 1  | MODULO DEVIATORE 2V+ COMB.LASER FRECCHE X MODULAR                        | 1 | E179010_000DLZZ | 0 | VARI      | 33541 |

| Num.                                       | Descrizione | Q.ta'                                  | Codice           | Rev.   | Materiale      | Contatto acqua mm² |      |       |
|--|-------------|--|------------------|--|----------------|--------------------|------|-------|
| TOLLERANZE GENERALI: UNI EN 22768/2 - mK   |             |  |                  |  |                |                    |      |       |
| MODIFICHE                                  | 03/04/2023  | A                                      | G.R.             | AGGIUNTA NOTA PER ASSEMBLAGGIO TAPPI C047015 |                |                    |      |       |
|  | DATA        | REV.                                   | N.M.             | DESCRIZIONE MODIFICA                         |                |                    |      |       |
|  | SUP.mm²     | 108686                                 | CODICE Z         | f  | ±0.05          | ±0.05              | ±0.1 | ±0.15 |
| PESO g.                                    | 3096        | N°DISEGNO                              | MATERIALE VARI   | m  | ±0.1           | ±0.1               | ±0.2 | ±0.3  |
|  |             |  |                  | g  | ±0.2           | ±0.3               | ±0.5 | ±0.8  |
| ALMAR S.r.l.                               |             | DATA 03-Apr-23 10:48:27 AM             | FASE DI SVILUPPO |  | SCALA          | // ⊥ ⊕             |      |       |
| VIA DELLO SPORT 17 BIS 21026 GAVIRATE (VA) |             | FIRMA Stefano Ruzza                    | Fabbricazione    |  | 1:2            | 3.2/12.5 0.8/0.2 ✓ |      |       |
| TEL. +390332743961                         |             | DESCRIZIONE                            |                  | COD. PROG.                                   | ARTICOLO       |                    | REV  |       |
| FAX. +390332743886                         |             | MISCELATORE TERMOSTATICO 2 VIE MODULAR |                  | 08-20  | E176901_0000SC |                    | A    |       |
| info@almarmadeinitaly.it                   |             | scatola                                |                  |  |                |                    |      |       |



DISEGNO VALIDO PER  
 PRODUZIONE  
 DRAWING SUITABLE FOR  
 PRODUCTION

|  |             |  |             |  |  |                |             |              |                |
|--|-------------|--|-------------|--|--|----------------|-------------|--------------|----------------|
| MODIFICHE  |             |  |             |  | TOLLERANZE GENERALI: UNI EN 22768/2 - mK |                |             |              |                |
|  | 03/04/2023  | A  | G.R.        | AGGIUNTA NOTA PER ASSEMBLAGGIO TAPPI C047015 | CLASSE DI TOLLERANZA                     | da 0.5<br>a 3  | da 3<br>a 6 | da 6<br>a 30 | da 30<br>a 120 |
|  | DATA        | REV.   | N.M.        | DESCRIZIONE MODIFICA                         | f  | ±0.05          | ±0.05       | ±0.1         | ±0.15          |
| SUP.mm²  | 108686      | CODICE Z                                       |             |  | m  | ±0.1           | ±0.1        | ±0.2         | ±0.3           |
| PESO g.  | 3096        | N°DISEGNO                                      |             | MATERIALE VARI                               | g  | ±0.2           | ±0.3        | ±0.5         | ±0.8           |
|  <b>ALMAR S.r.l.</b><br>VIA DELLO SPORT 17 BIS<br>21026 GAVIRATE (VA)<br>TEL. +390332743961<br>FAX. +390332743886<br>info@almarmadeinitaly.it | DATA        | 03-Apr-23                                      | 10:48:27 AM | FASE DI SVILUPPO                             | SCALA                                    | //             | ⊥           | ⊕            | ⊙              |
|  | FIRMA       | Stefano Ruzza                                  |             | Fabbricazione                                | 7:10                                     | 3.2/12.5       | 0.8/0.2     | 0.2/0.1      | 0.1/0.05       |
|  | DESCRIZIONE | MISCELATORE TERMOSTATICO 2 VIE MODULAR scatola |             |  | COD. PROG.                               | ARTICOLO       |             | REV          |                |
|  |             |  |             |  | 08-20                                    | E176901_0000SC |             | A            |                |