

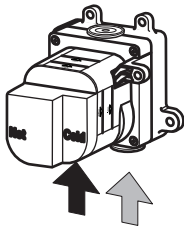
Moduli Singoli Da Incasso

Built-in Single Modules

Istruzioni Di Montaggio

Mounting Instructions

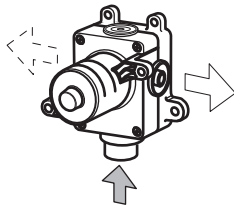
INDICAZIONI PRELIMINARI PRE- INSTALLATION INFORMATION



G 3/4"
Entrata/Calda
Input/Hot



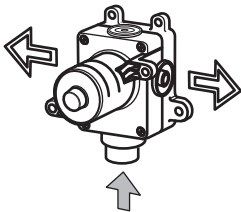
G 3/4"
Entrata/Fredda
Input/Cold



G 3/4"
Uscita
Outlet



G 3/4"
Uscita
Outlet



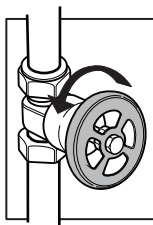
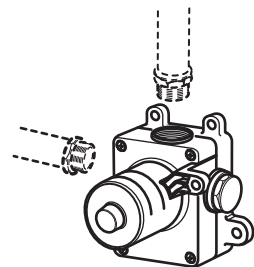
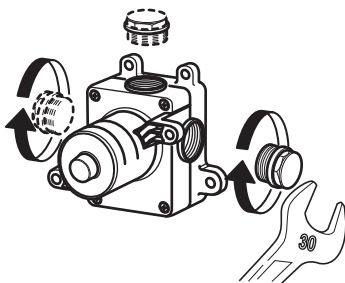
G 3/4"
Uscita 2
Outlet 2



G 3/4"
Uscita 1
Outlet 1



Usare canapa o teflon
Use hemp or teflon



Max. 16 Bar
Max. 1,6 Mpa



Blocco di sicurezza a:	38°	<i>Safety lock at:</i>	38°
Temperatura min. di esercizio:	3°C	<i>Min. Working temperature:</i>	3°C
Temperatura min. consigliata:	15°C	<i>Min. recommended:</i>	15°C
Temperatura max. di esercizio:	80°C	<i>Max. Working temperature:</i>	80°C
Temperatura max. consigliata:	65°C	<i>Max. recommended:</i>	65°C
Differenziale termico consigliato	50°C	<i>Recommended thermal differential</i>	50°C

Sistema di sicurezza con blocco dell'erogazione in caso di mancanza di una delle due acque.

Campo di pressione min/max 0,5/5 bar (in caso di pressione dell'acqua superiore ai 5 bar si consiglia l'installazione di riduttori di pressione.

Pressione consigliata 3 bar.

Funzionamento:

Sia con scaldabagni a gas che elettrici ad accumulo.

Impianti centralizzati

Caldaie murali.

Filtri in acciaio inox per il trattamento delle impurità.

Attenzione: consultare il proprio idraulico di fiducia per la scelta del dispositivo di riscaldamento più idoneo.

Safety system with flow stop in case of lack of one of the two waters.

Pressure range min/max 0,5/5 bar (in case of water pressure higher than 5 bar we recommend installing pressure reducers).

Recommended pressure 3 bar.

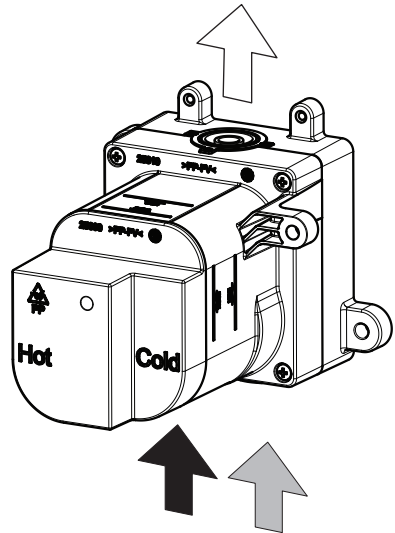
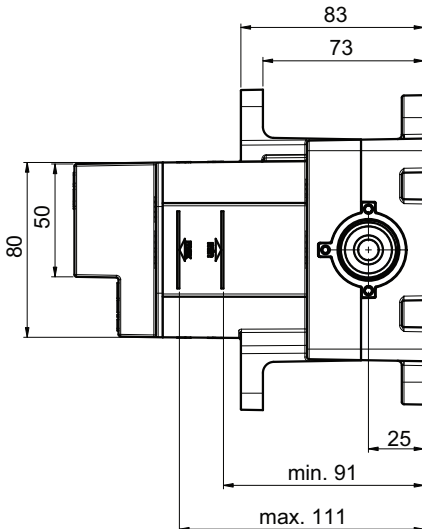
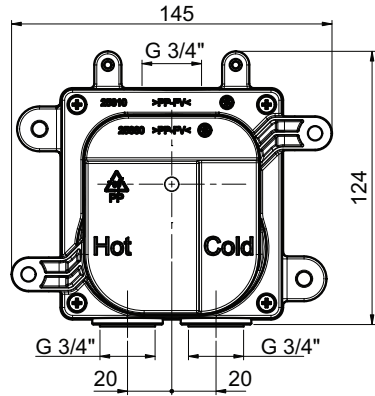
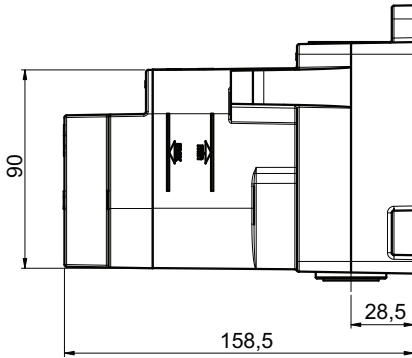
Operation:

Either with gas or electric accumulation boilers.

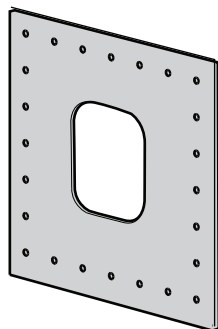
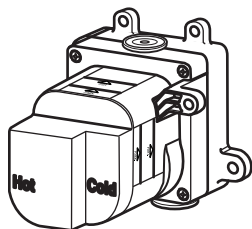
Centralised systems.

Filters in stainless steel for the treatment of impurities.

Warning: contact the plumber for the choice of the best water heating device.

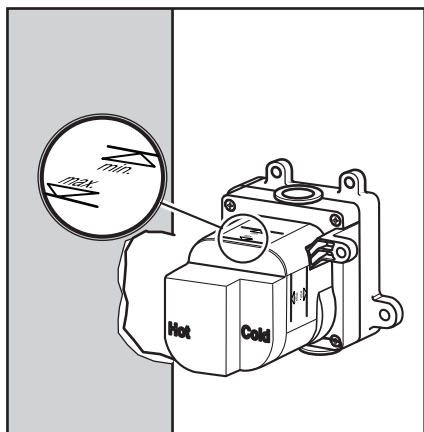

Tabella di Portata / Flow rate (L / min.)

Bar	0,5	1	2	3	4	5
Litri/min	24,6	34,8	49,2	59	66,9	74,4

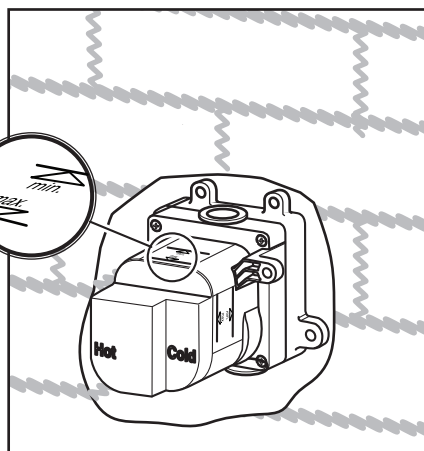


IT Istruzioni di montaggio
GB Mounting instructions

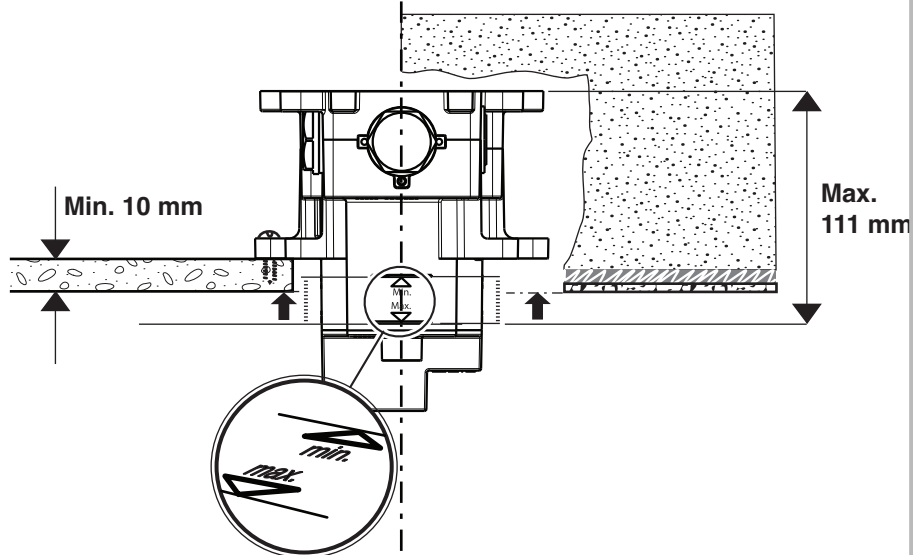


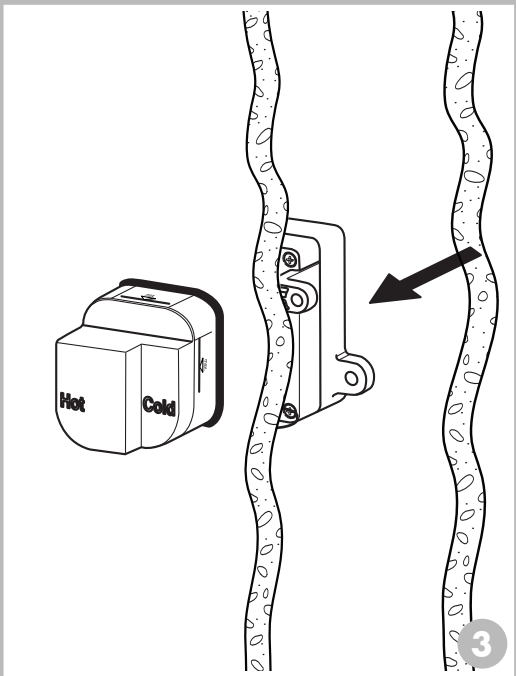
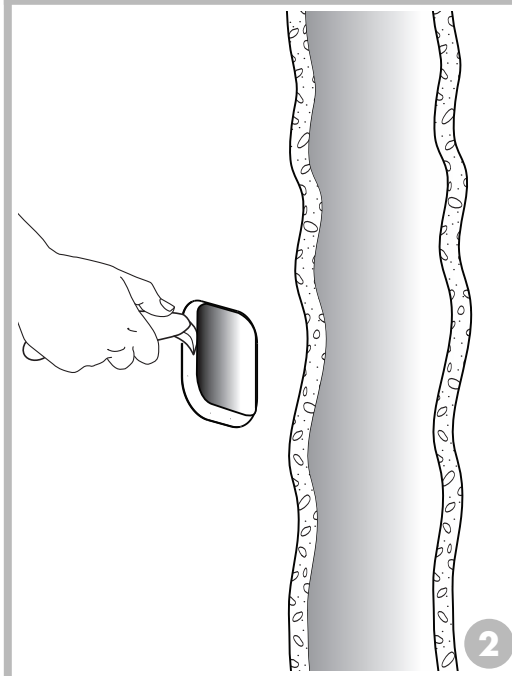
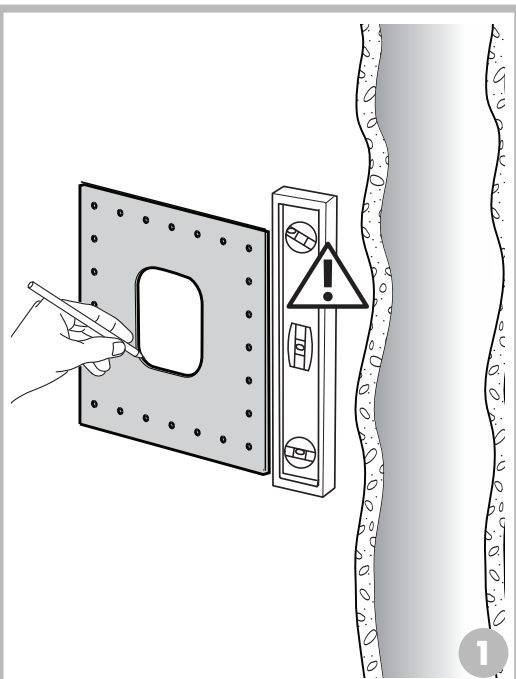
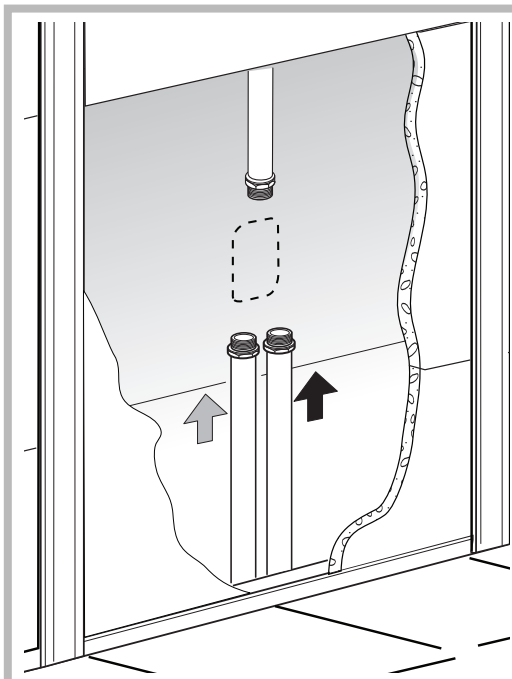


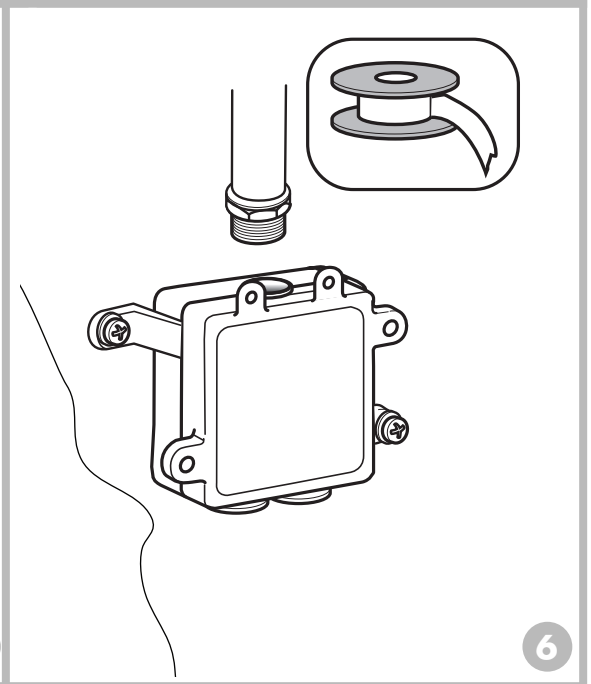
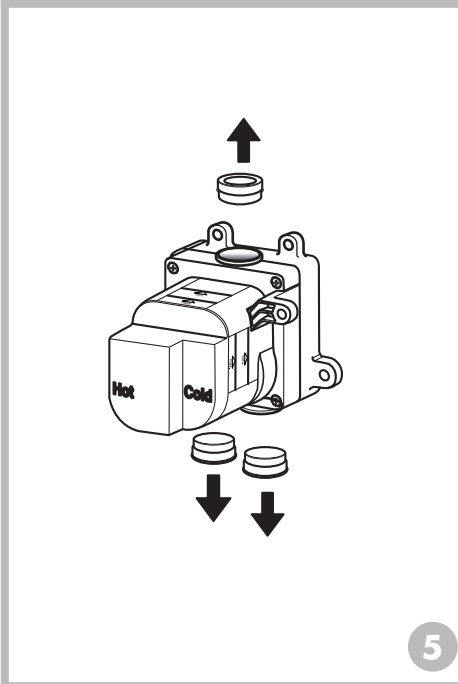
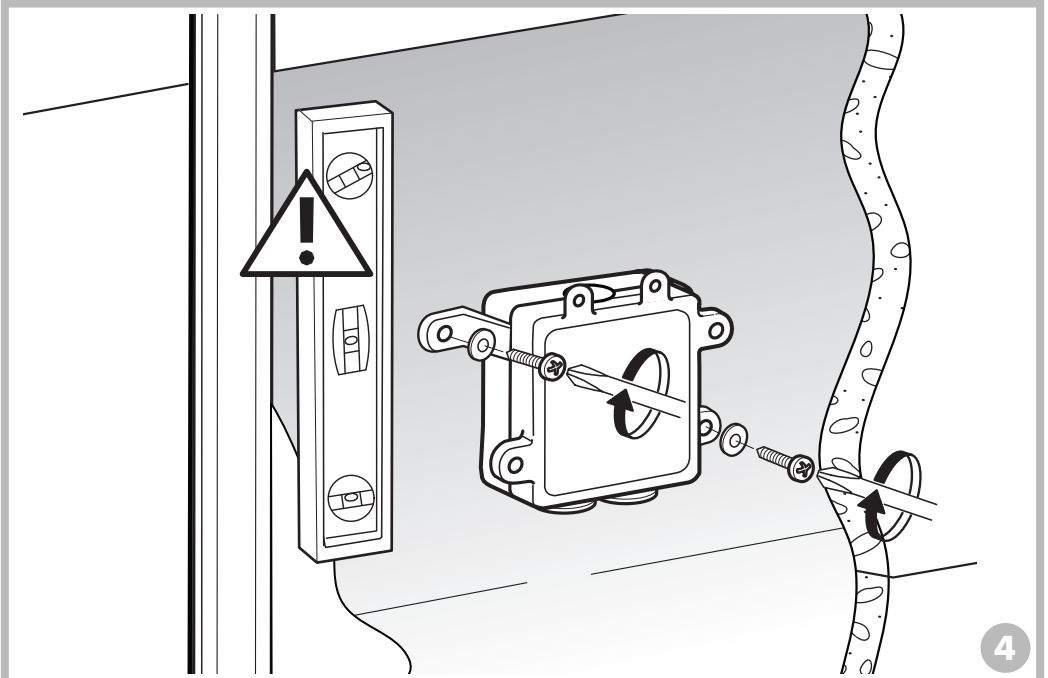
Montaggio su parete in cartongesso
Mounting on plasterboard wall

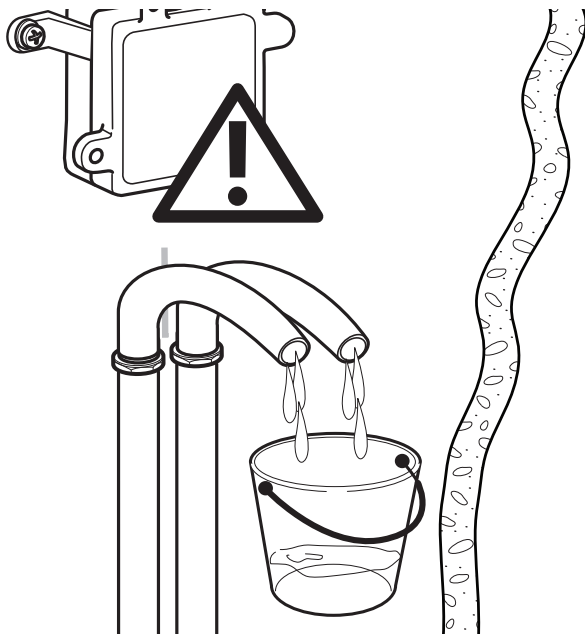


Montaggio su parete (muro)
Wall mounting

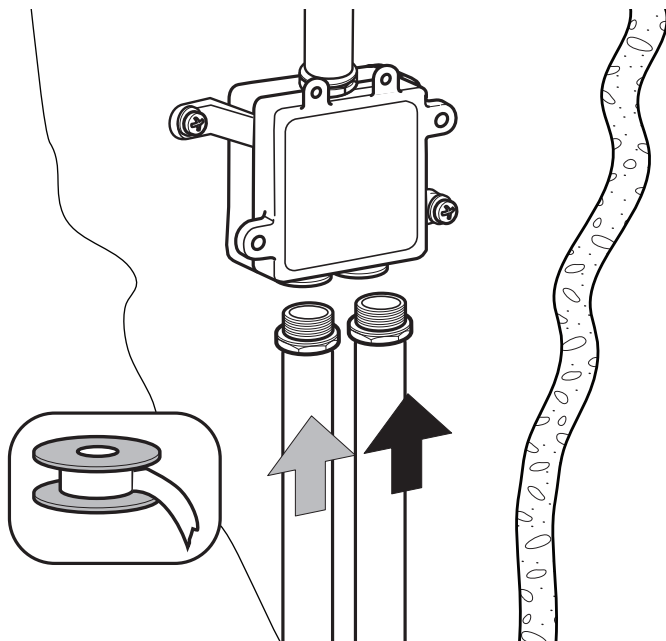




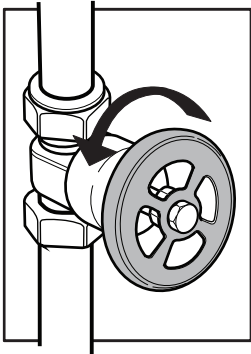
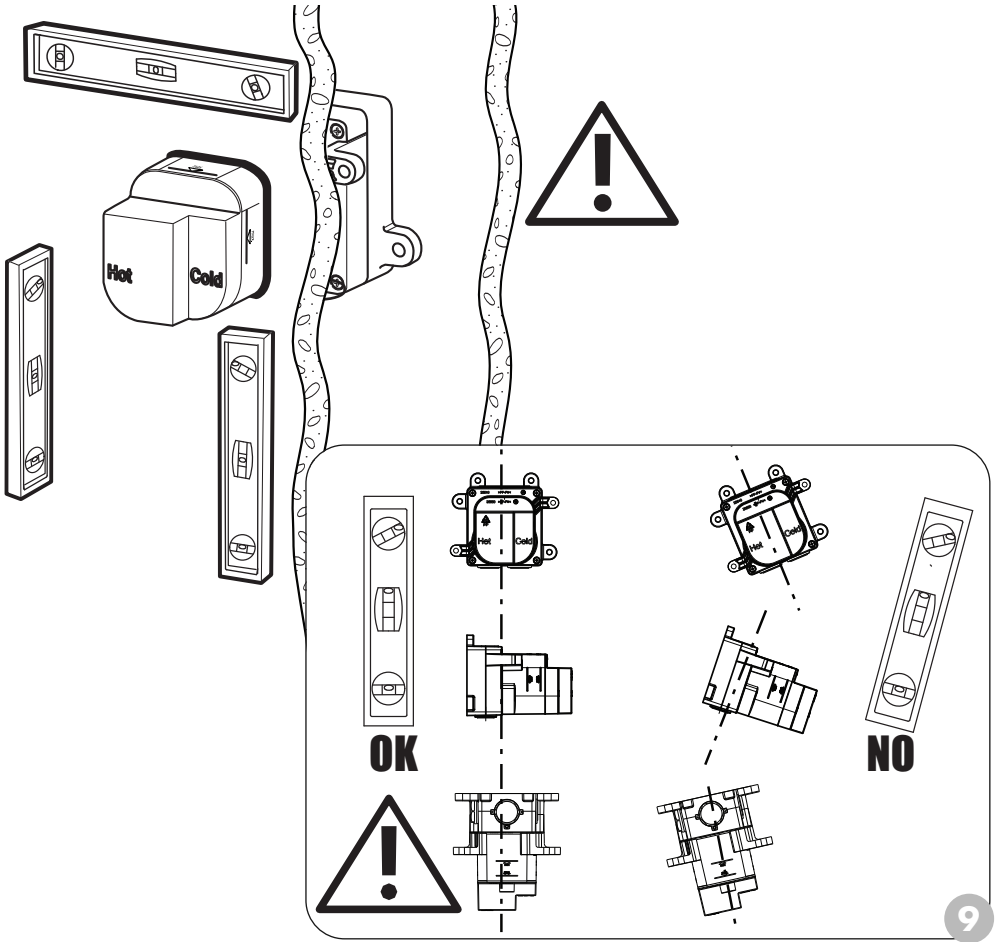




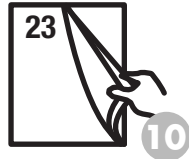
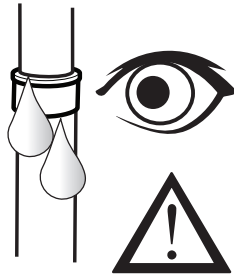
7

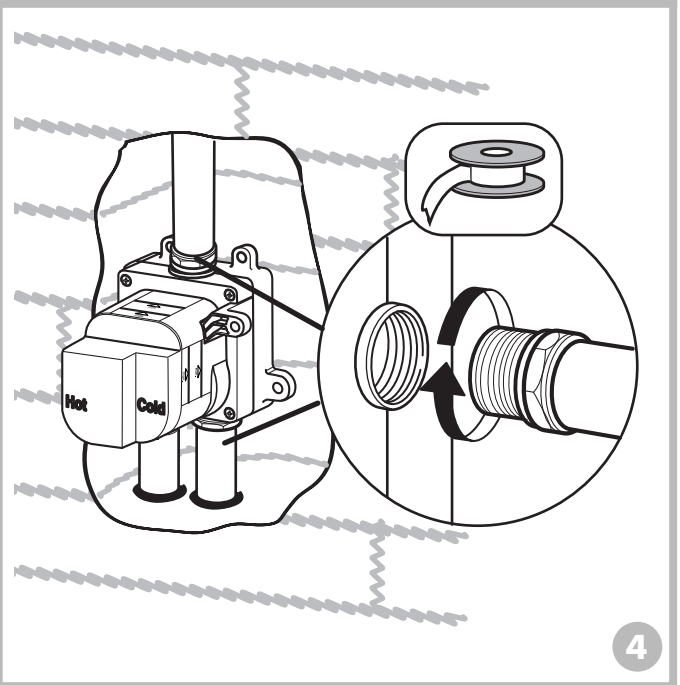
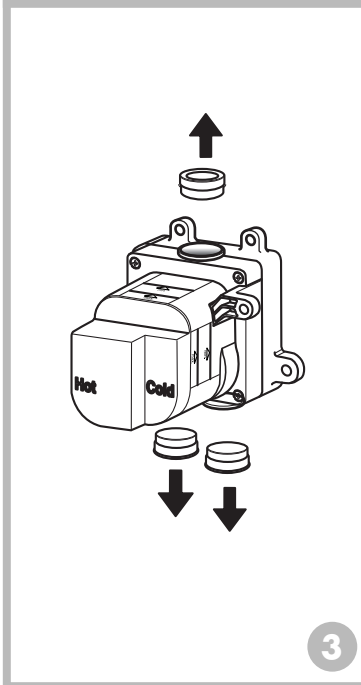
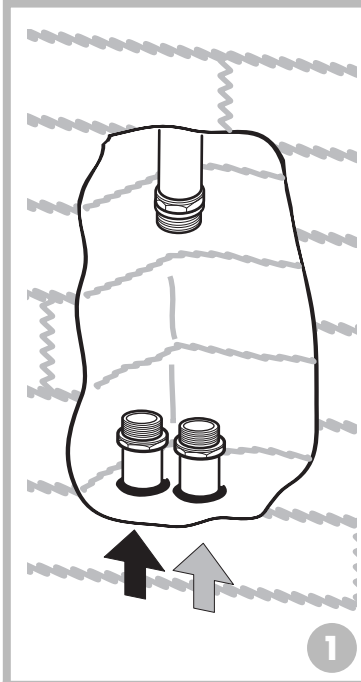


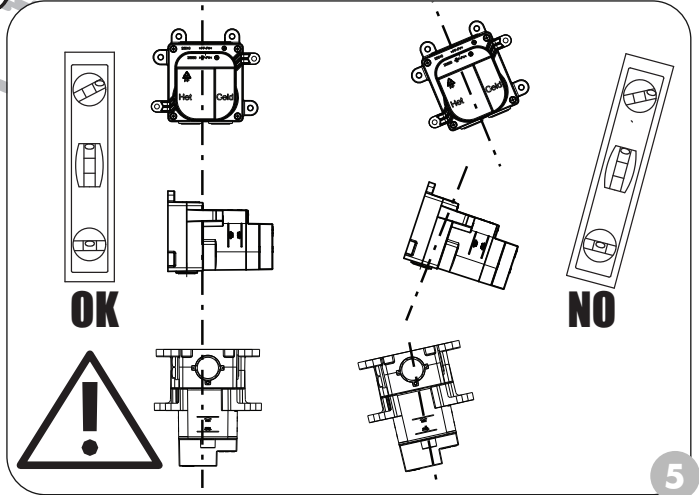
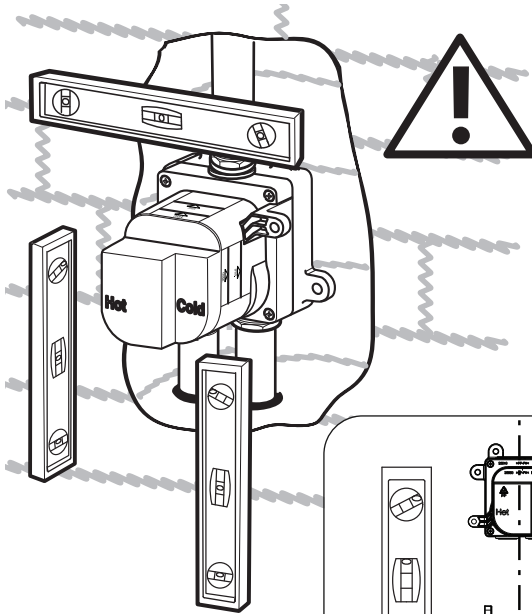
8



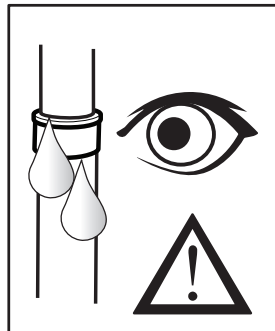
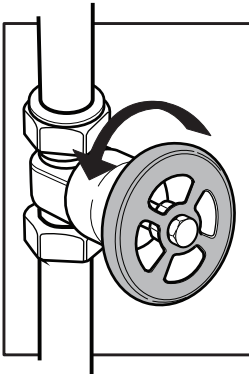
Max. 16 Bar
Max. 1,6 Mpa







5



6

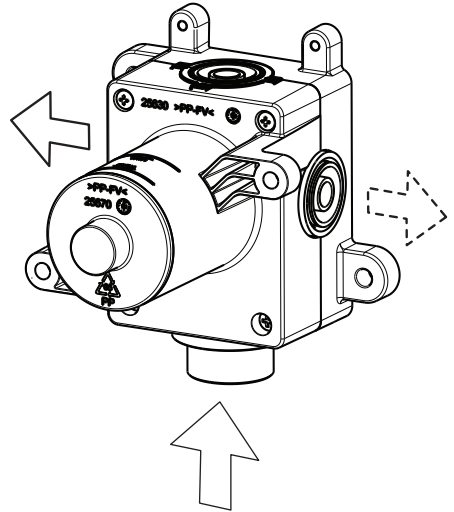
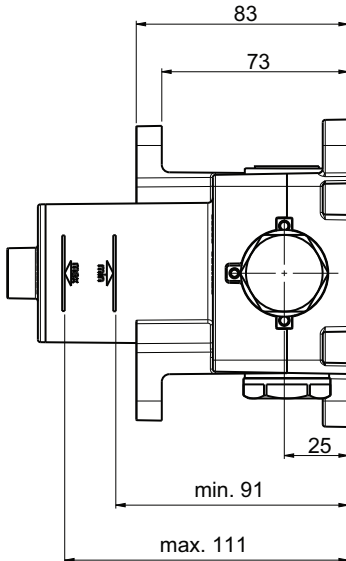
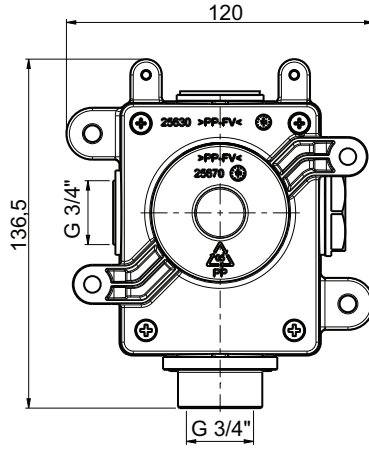
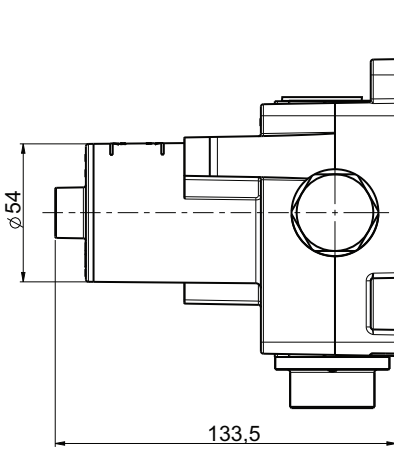
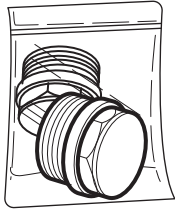
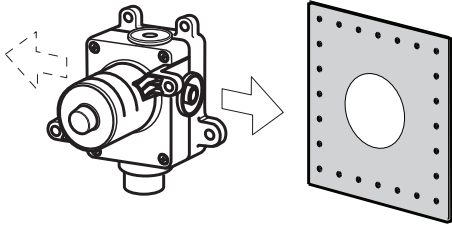


Tabella di Portata / Flow rate (L / min.)

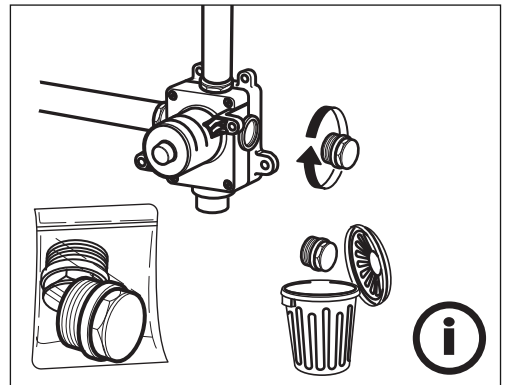
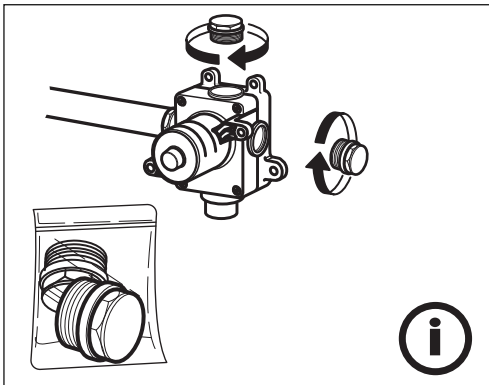
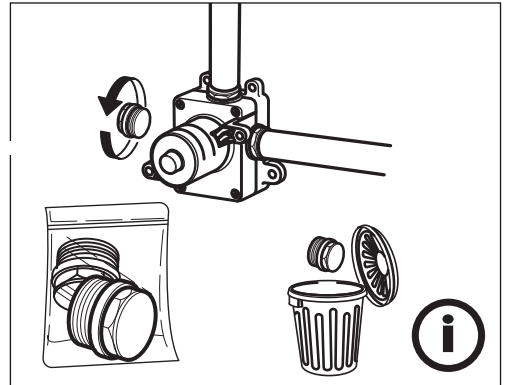
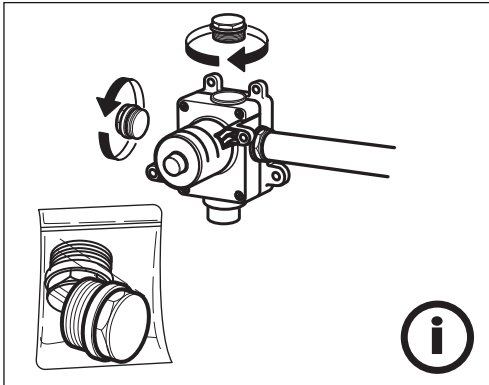
Bar	0,5	1	2	3	4	5
Litri/min	33	46	Over 50	Over 50	Over 50	Over 50



IT Istruzioni di montaggio
GB Mounting instructions



IT Istruzioni di montaggio
GB Mounting instructions



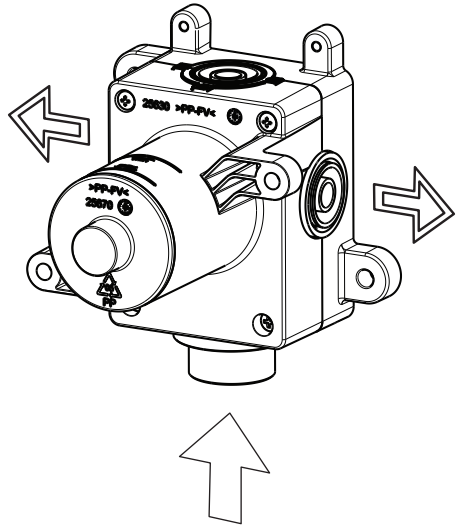
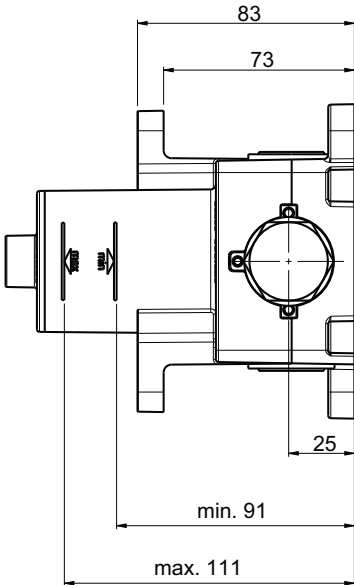
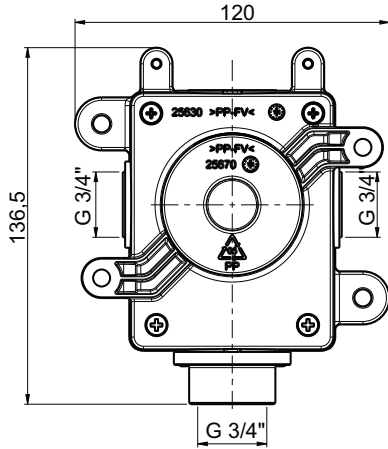
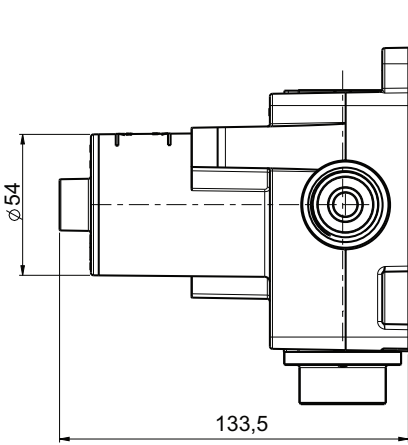
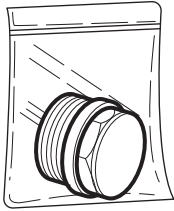
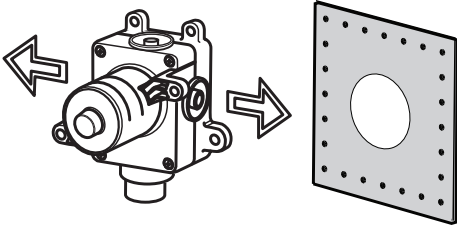


Tabella di Portata / Flow rate (L / min.)

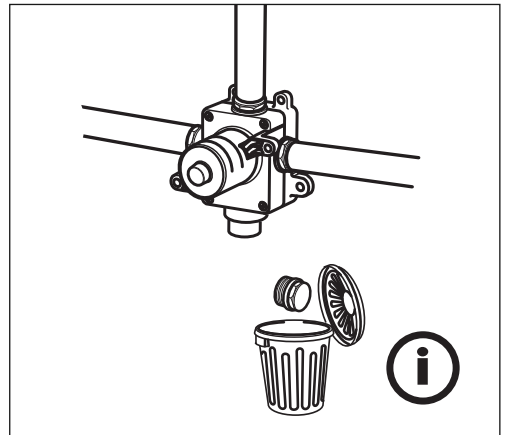
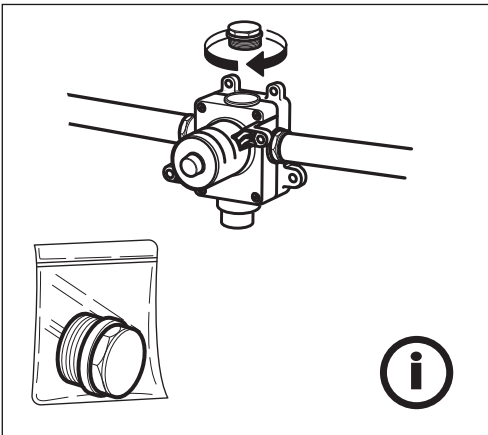
Bar	0,5	1	2	3	4	5
Litri/min	21,5	31	45	Over 50	Over 50	Over 50

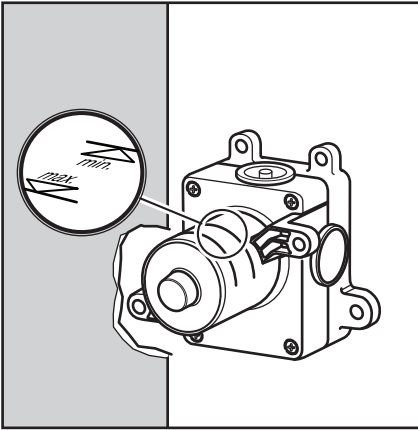


IT Istruzioni di montaggio
GB Mounting instructions

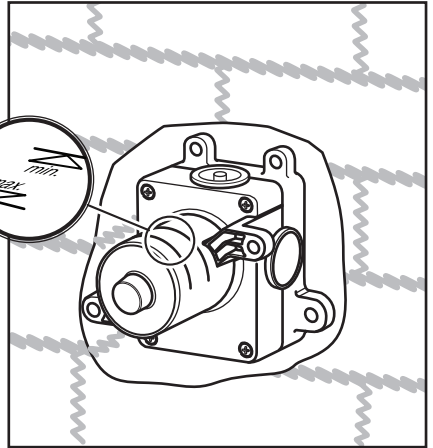


IT Istruzioni di montaggio
GB Mounting instructions

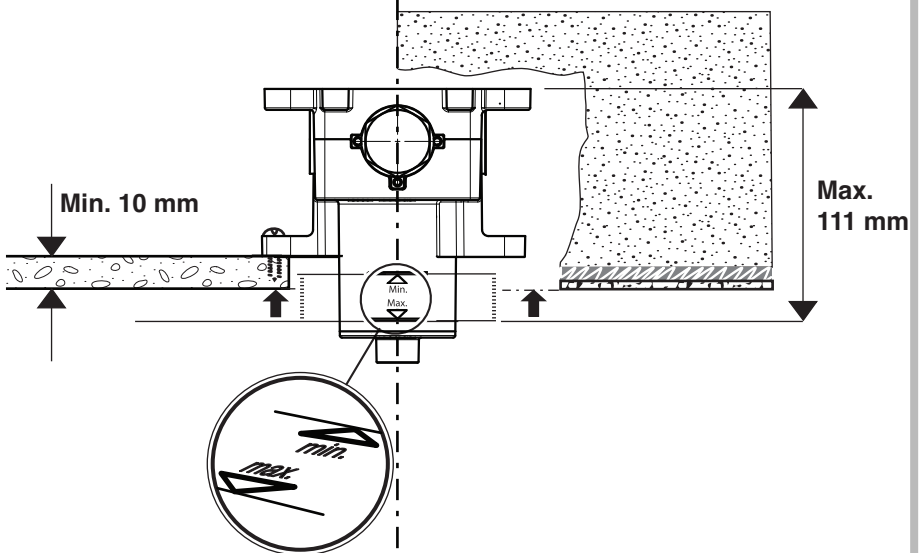
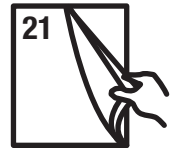


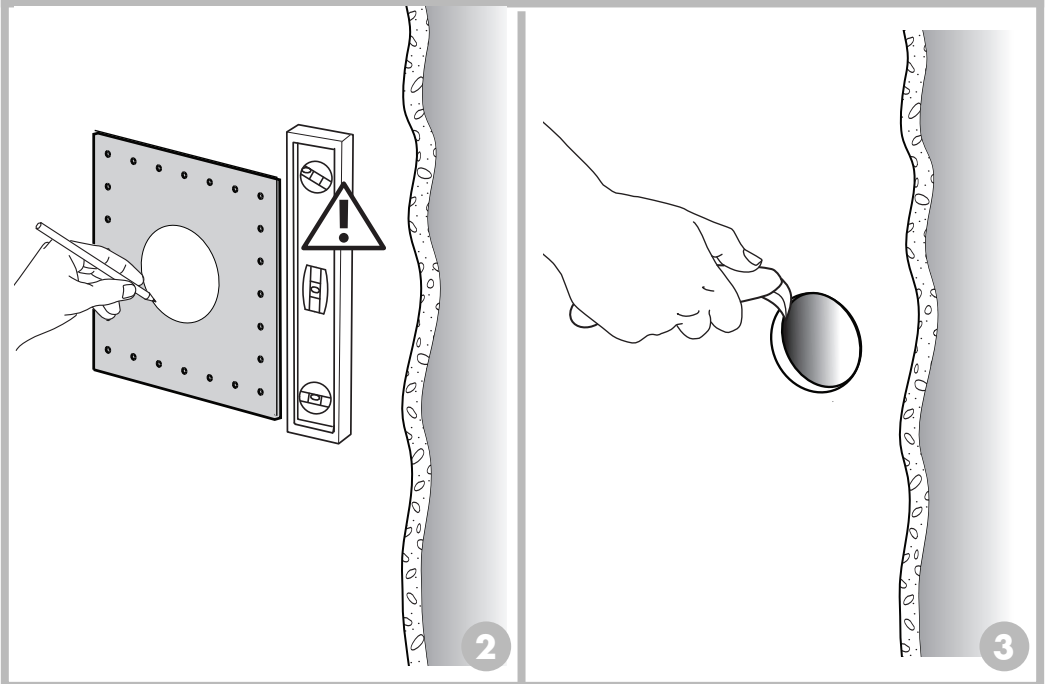
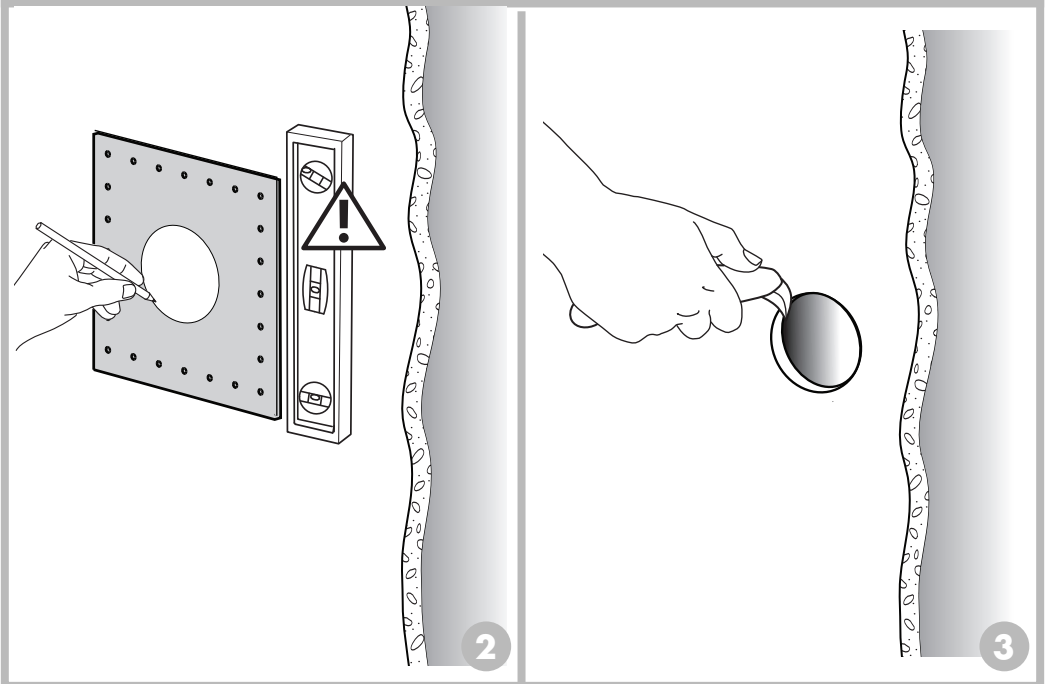
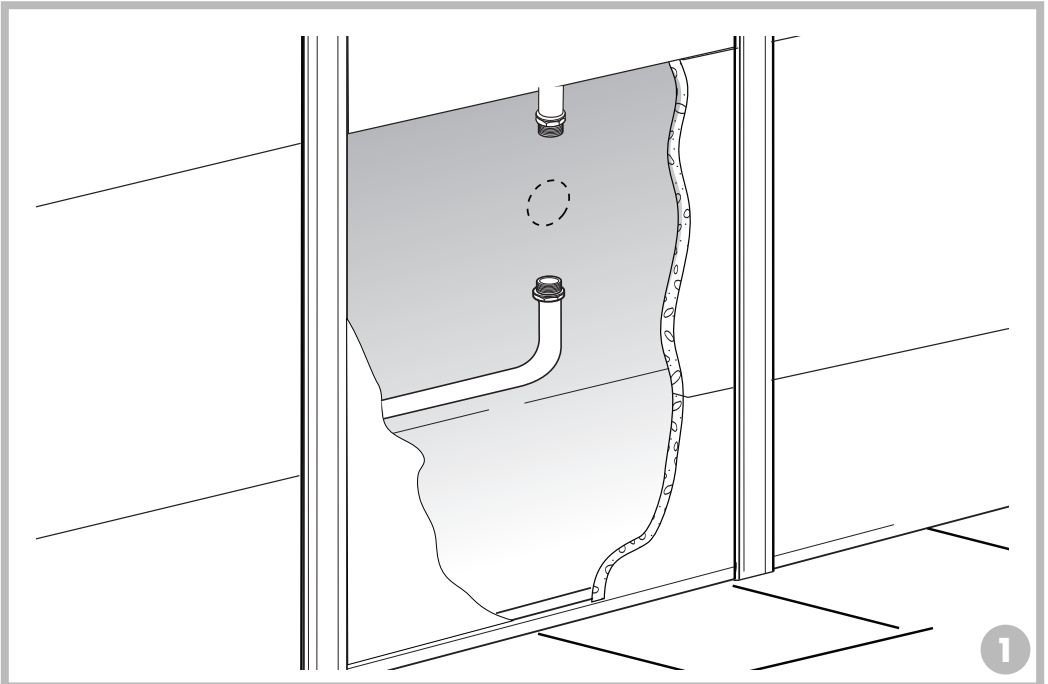


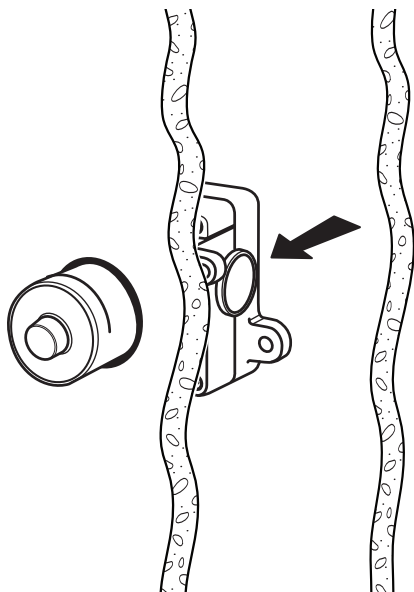
Montaggio su parete in cartongesso
Mounting on plasterboard wall



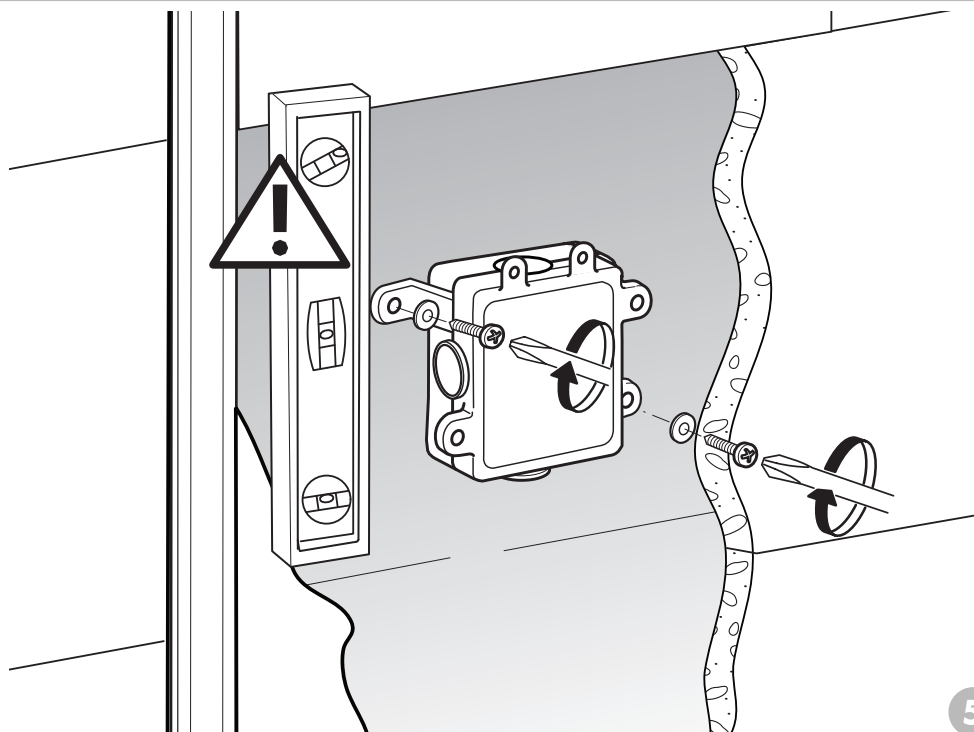
Montaggio su parete (muro)
Wall mounting



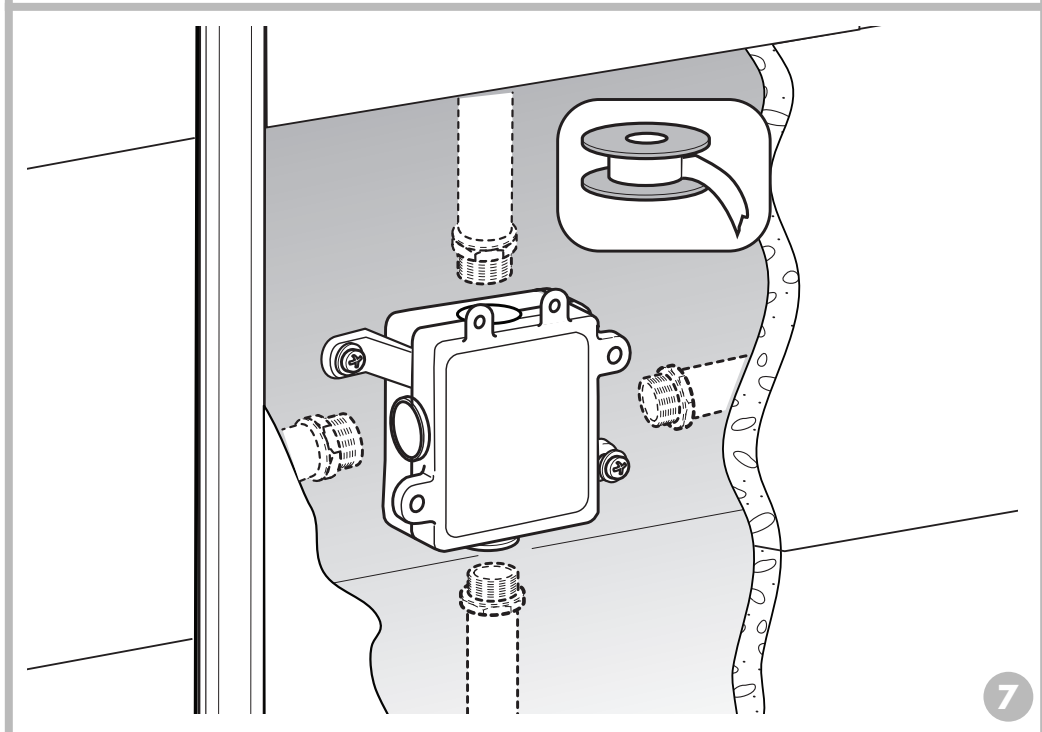
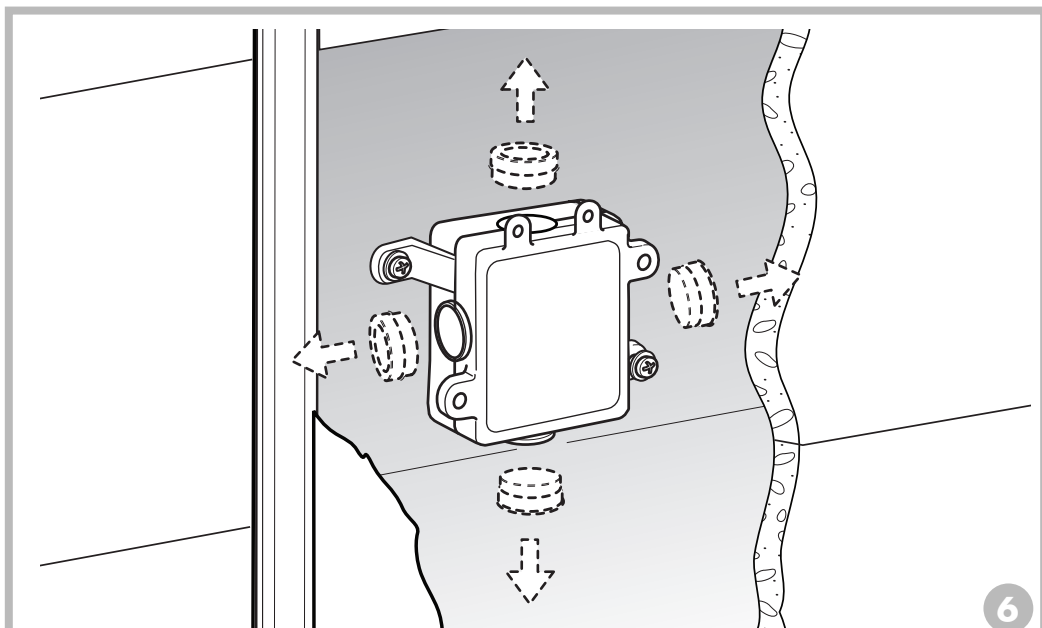


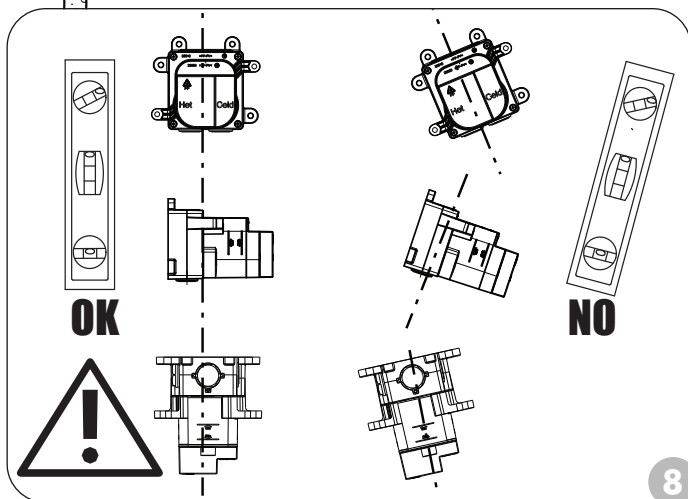
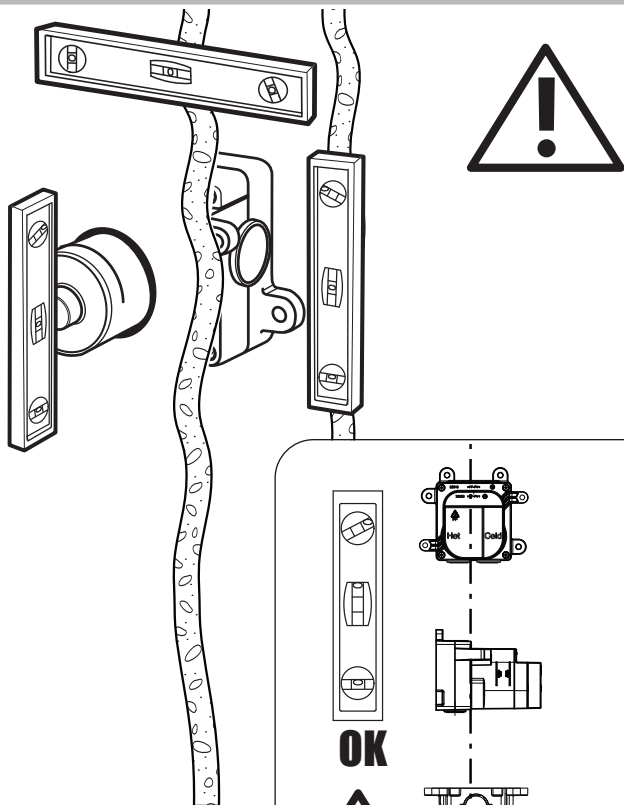


4

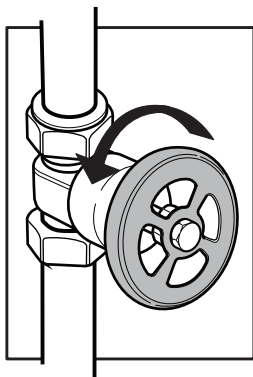


5

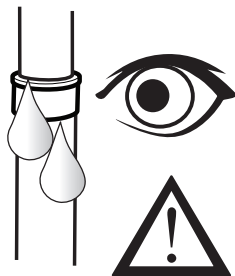




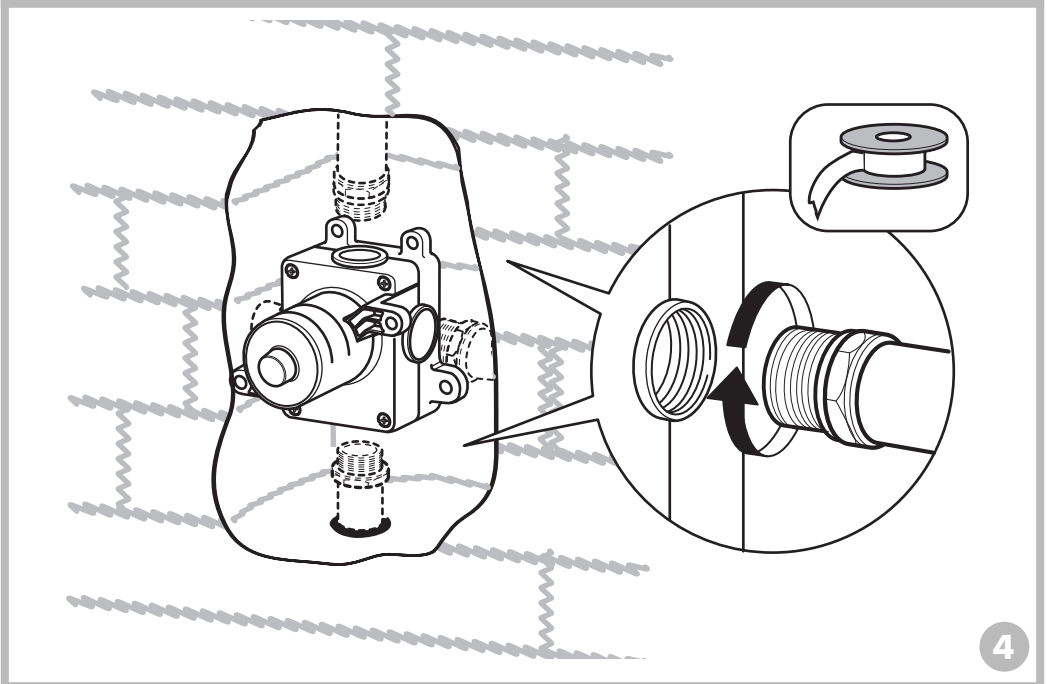
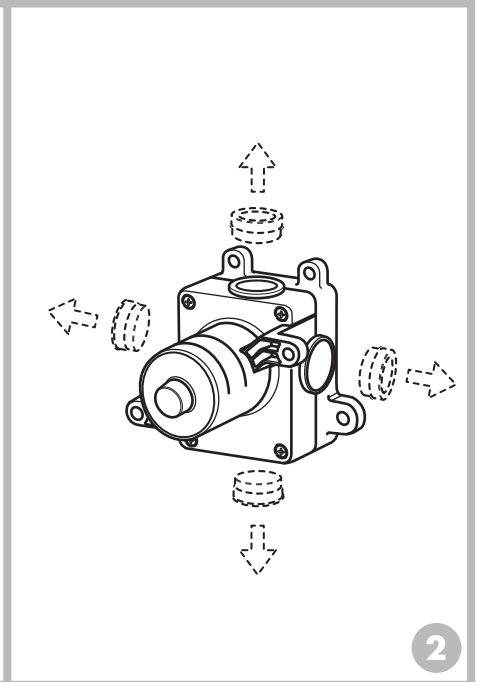
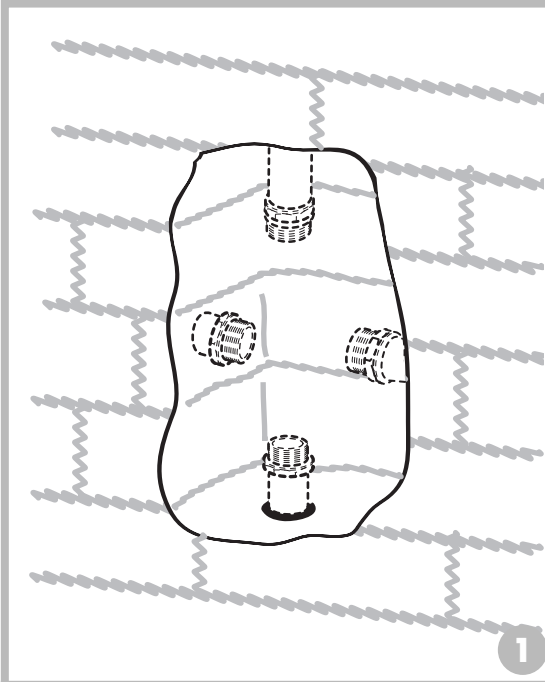
8

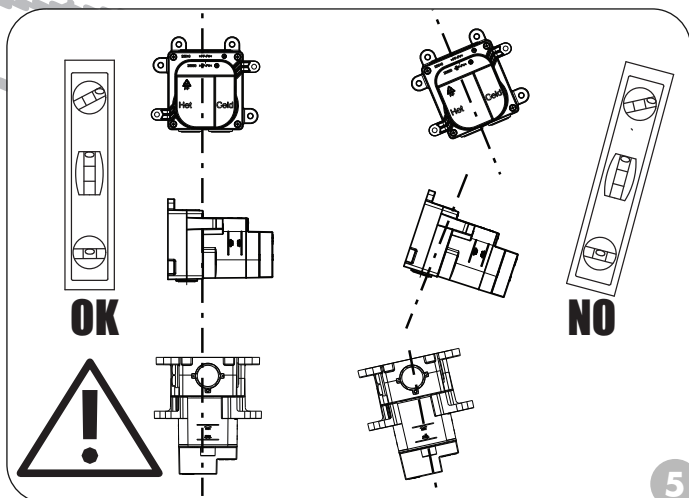
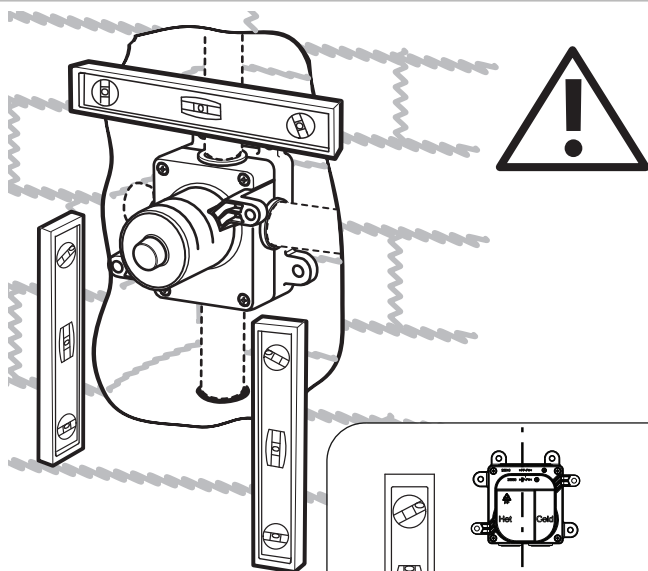


Max. 16 Bar
Max. 1,6 Mpa

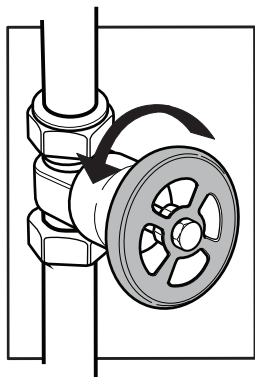


9

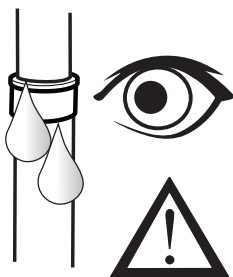




5



Max. 16 Bar
Max. 1,6 Mpa



6

