
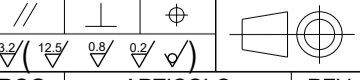

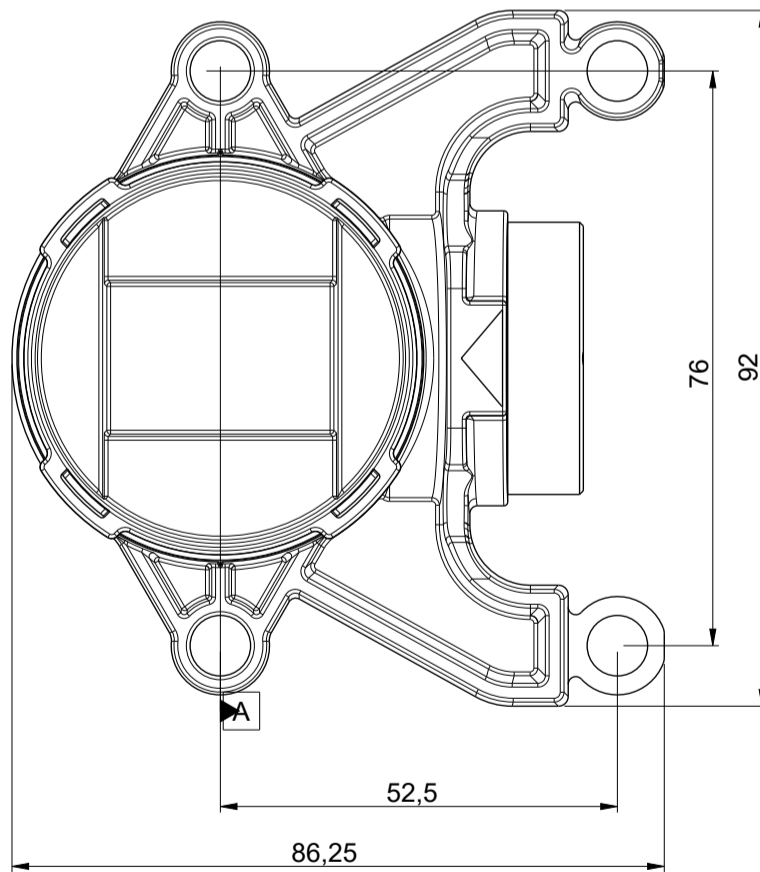
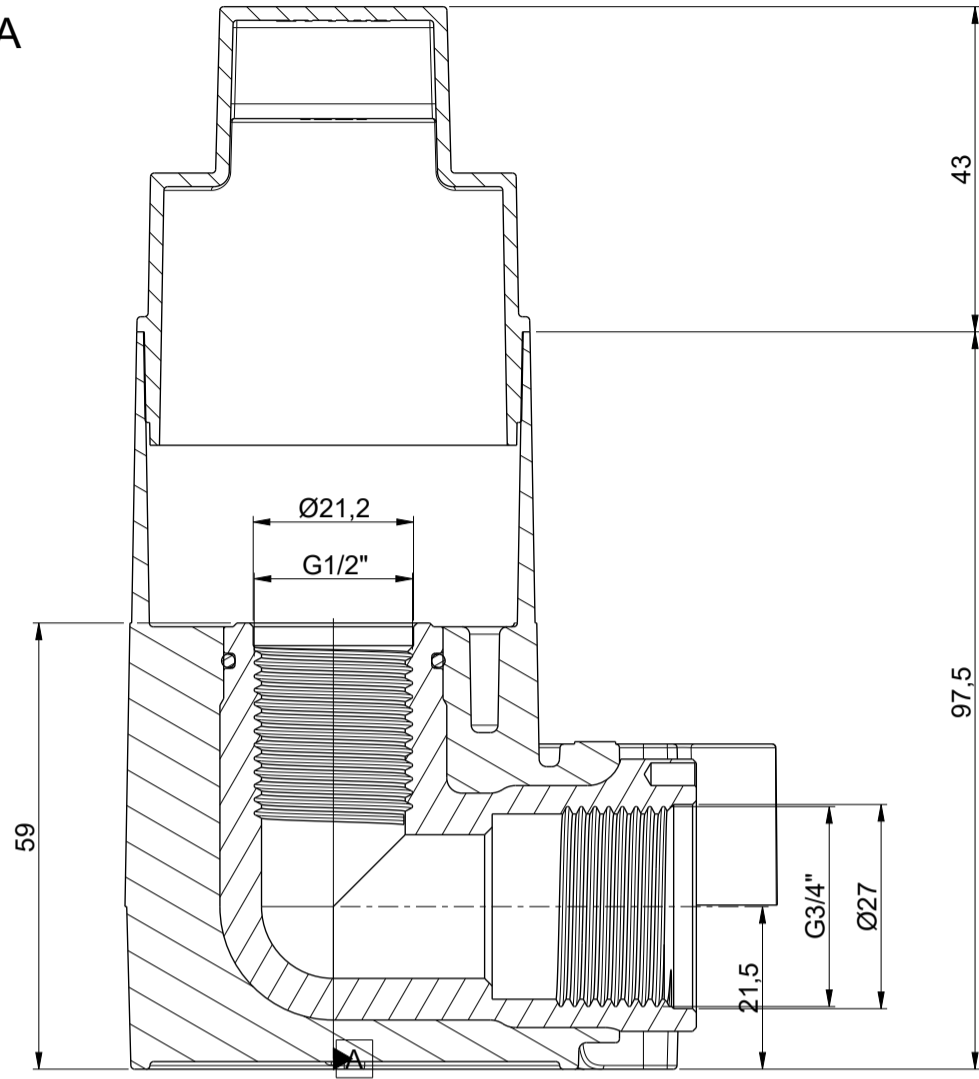



DISEGNO VALIDO PER
 PRODUZIONE
 DRAWING SUITABLE FOR
 PRODUCTION

3	GUARN. MENBR. TRASPIRANTE DELTA VENT S 230x230 SPESSORE 0.5mm 1 FORO Ø46	1	C028123_0000ZZ	0	PP	0			
2	PROTEZIONE SCATOLA SERIE MODULAR 27760	1	A020118_14100ZZ	0	PP TALCO	0			
1	ATTACCO G 1/2" PRESE ACQUA O BOCHE EROGAZIONE SOVRASTAMPATO PP TALCO NERO 27710	1	C130029_00100DD	0	VARI	7427			
Num.	Descrizione	Q.ta'	Codice	Rev.	Materiale	Contatto acqua mm²			
MODIFICHE	DATA	REV.	N.M.	DESCRIZIONE MODIFICA					
	SUP.mm²	0	CODICE Z	-	TOLLERANZE GENERALI: UNI EN 22768/2 - mK				
	PESO g.	438	N°DISEGNO	MATERIALE	CLASSE DI TOLLERANZA	da 0.5 a 3	da 3 a 6	da 6 a 30	da 30 a 120
					f	±0.05	±0.05	±0.1	±0.15
				m	±0.1	±0.1	±0.2	±0.3	
					g	±0.2	±0.3	±0.5	±0.8
 ALMAR S.r.l. VIA DELLO SPORT 17 BIS 21026 GAVIRATE (VA) TEL. +390332743961 FAX. +390332743886 info@almarmadeinitaly.it		DATA 20-Apr-23 04:46:34 PM	FASE DI SVILUPPO	SCALA					
		FIRMA Luca Pranio	Fabbricazione	3:4					
		DESCRIZIONE CORPO INCASSO PRESA H2O MODULAR SCATOLA ALMAR		COD. PROG.	ARTICOLO	REV			
					E134008_03300SZ	0			

SEZIONE A-A



DISEGNO VALIDO PER
 PRODUZIONE
 DRAWING SUITABLE FOR
 PRODUCTION

MODIFICHE				TOLLERANZE GENERALI: UNI EN 22768/2 - mK				
DATA	REV.	N.M.	DESCRIZIONE MODIFICA	CLASSE DI TOLLERANZA	da 0.5 a 3	da 3 a 6	da 6 a 30	da 30 a 120
0		-		f	±0.05	±0.05	±0.1	±0.15
SUP.mm²	0	CODICE Z	-	m	±0.1	±0.1	±0.2	±0.3
PESO g.	438	N°DISEGNO		g	±0.2	±0.3	±0.5	±0.8
 ALMAR S.r.l. VIA DELLO SPORT 17 BIS 21026 GAVIRATE (VA) TEL. +390332743961 FAX. +390332743886 info@almarmadeinitaly.it				DATA 20-Apr-23 04:46:34 PM FIRMA Luca Pranio	FASE DI SVILUPPO Fabbricazione		SCALA // \perp ϕ 1:1 ∇ (∇) ∇ (∇) ∇ (∇)	
DESCRIZIONE CORPO INCASSO PRESA H2O MODULAR SCATOLA ALMAR				COD. PROG.	ARTICOLO		REV	
					E134008_03300SZ		0	