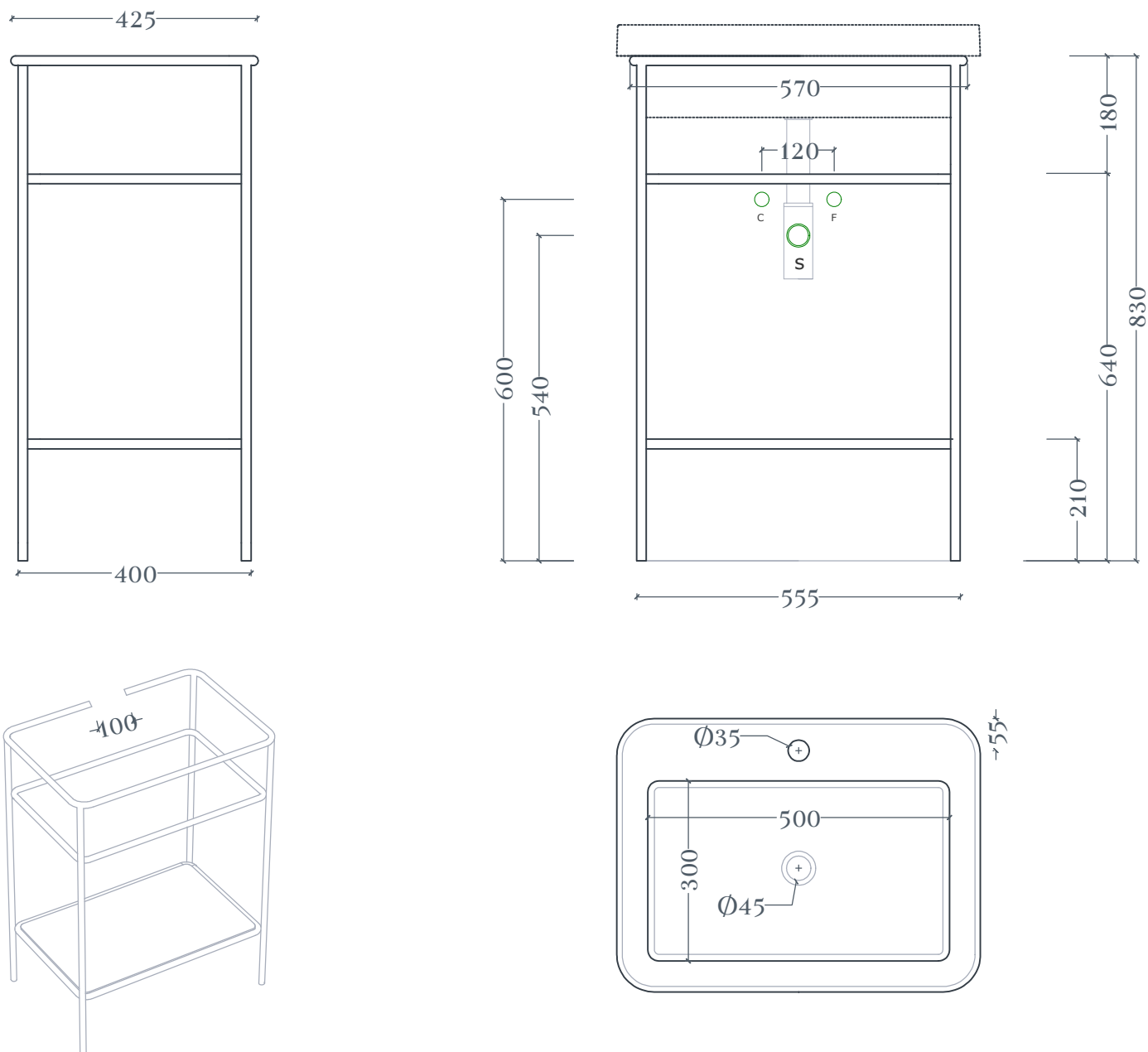


FUORI SCALA | ACA056

Struttura rettangolare 40x57x83
Structure rectangular 40x57x83

Peso: KG 15.5
Weight: KG 15.5



FU OR I SCALA | ACA056+ACM039

Struttura rettangolare 40x57x83 + Contenitore
Structure rectangular 40x57x83 +Drawer

Peso: KG 15.5 + KG16
Weight: KG 15.5 + KG16

