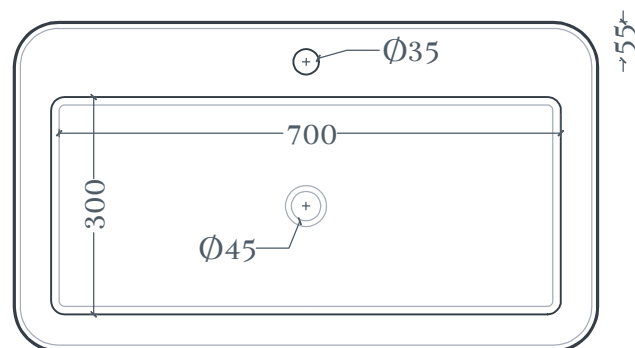
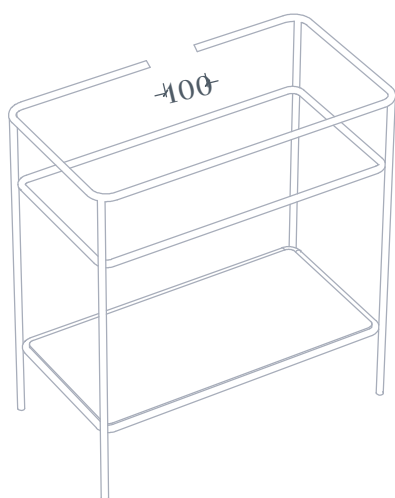
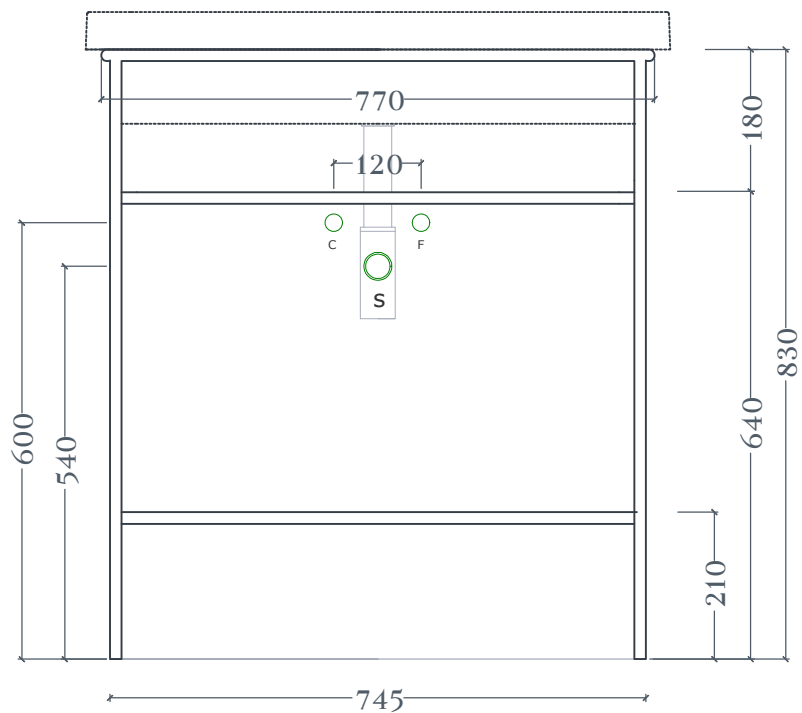
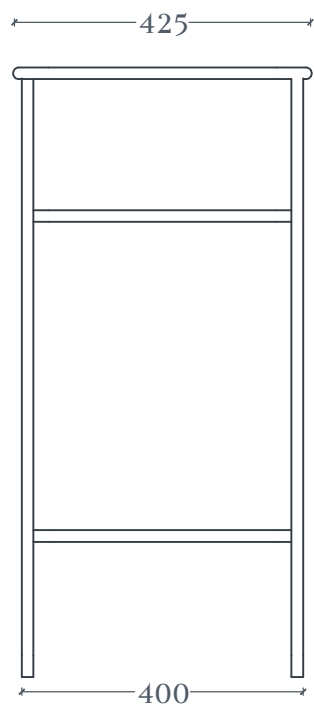


## FUORI SCALA | ACA057

Struttura rettangolare 40x77x83  
Structure rectangular 40x77x83

Peso: KG 18  
Weight: KG 18



## FUOR I SCALA | ACA057+ACM040

Struttura rettangolare 40x77x83 + Contenitore  
Structure rectangular 40x77x83 + Drawer

Peso: KG 18 + KG 20  
Weight: KG 18 + KG 20

