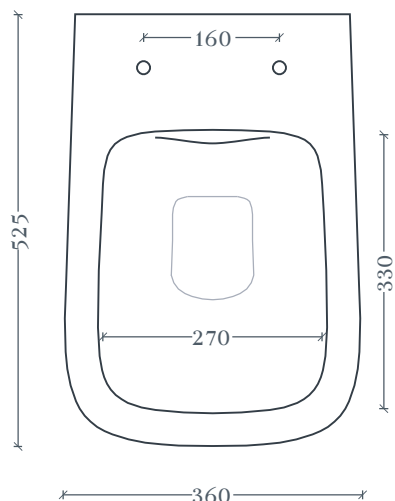


## A16 THE.REEL | ASV006

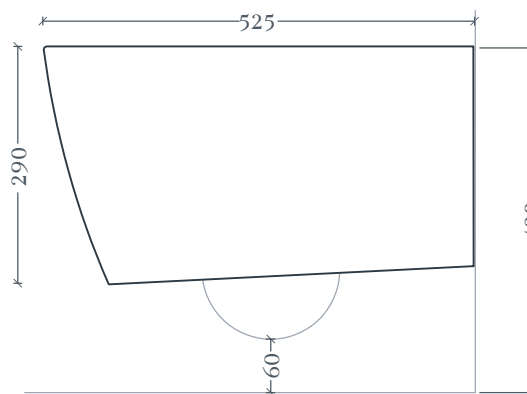
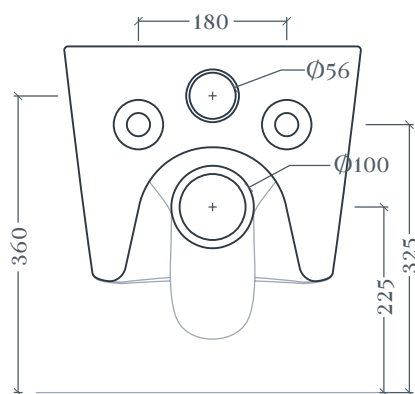
WC sospeso filomuro NEW scarico vortice 36\*52 H29  
NEW wall-hung whirl-flush WC 36\*52 H29

Peso: KG 20  
Weight: KG 20



THE.REEL

THE.SANI GLAZE



N.B. Le misure indicate possono subire una variazione dell 0,6% circa, dovuta ad usura stampi e a variazioni delle caratteristiche tecniche relative alle materie prime che compongono l'impasto .

N.B. Indicated size could have a variation of about 0,6% due to usure of the moulds or the variations of the materials' technical characteristics used in the mixture.

## A16 THE.REEL | ASV006

WC sospeso filomuro NEW scarico vortice 36\*52 H29  
NEW wall-hung whirl-flush WC 36\*52 H29

Peso: KG 20  
Weight: KG 20

Prestazioni ottimizzate e maggiore igiene grazie al nuovo sistema di scarico **The.Reel**; combinato con **The.Saniglaze**, lo speciale trattamento perfettamente integrato nella superficie della ceramica, che garantisce una protezione antibatterica ed easy-to-clean.

Better performance and a more efficient cleaning system thanks to **The.Reel** feature; combined with **The.Saniglaze**, a special treatment perfectly integrated in the ceramic surface, which guarantees antibacterial protection and easy-to-clean.



*ATTENZIONE! Si consiglia l'installazione di cassette standard 4.2, con volume di scarico non superiore a 5 L*  
*ATTENTION! We recommend the installation of standard 4.2 cisterns, with a drainage volume not exceeding 5 L*

### THE.REEL & THE.SANIGLAZE FEATURES



eliminazione della Brida  
elimination of the Rim

flusso a vortice d'acqua  
vortex flushing system

ottimizzazione del lavaggio  
optimized washing



flusso ottimizzato  
optimized flow



rumorosità ridotta  
silent



igiene profonda  
total hygiene



maggiore brillantezza  
a brighter sheen



velocità di pulizia  
quick cleaning



rispetto per l'ambiente  
respect for the enviroment



superficie più liscia  
smoother surface