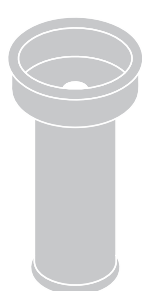


## BRERA

Istruzioni di Montaggio  
Assembly Instructions

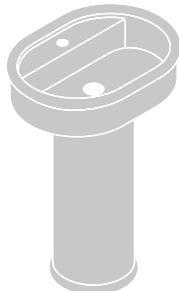
Lavabo con colonna  
Washbasin with column



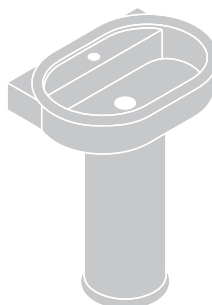
**BRL001  
+ BRC001**



**BRL003  
+ BRC001**



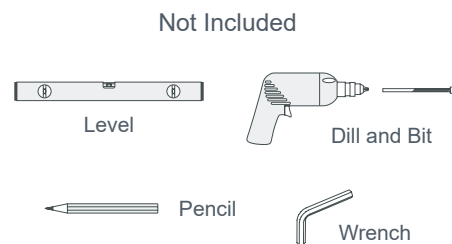
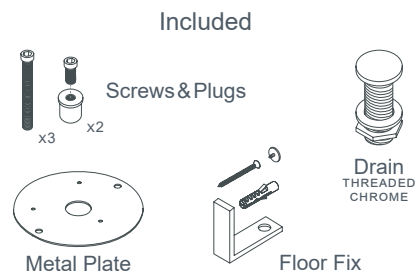
**BRL002  
+ BRC001**



**BRL004  
+ BRC001**

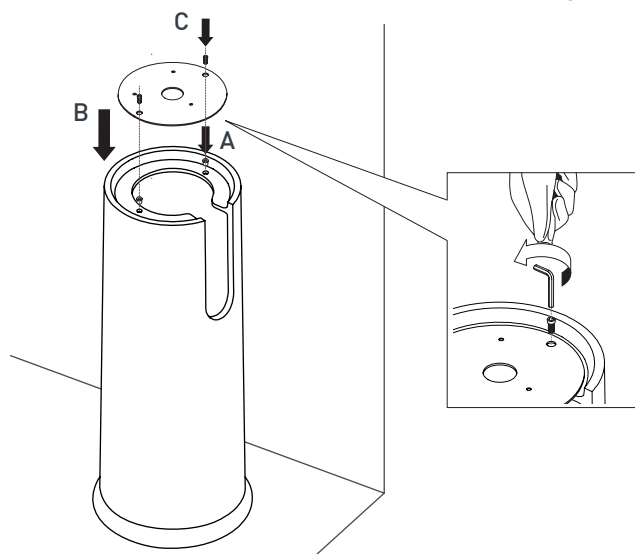
*ATTENZIONE! Procedura differente per la combinazione con il lavabo BRL004  
Rispetto ai passaggi elencati qui di seguito, il lavabo sarà già montato a muro, la colonna diventa non portante, e sarà necessario mettere un po di silicone per fissarla sotto al lavabo*

*ATTENTION! Different procedure for this combo with the BRL004 washbasin  
Compared to the steps listed below, the sink will already be mounted on the wall, the column is not load-bearing, it will be necessary to put some silicone to fix it under the sink*



**1**

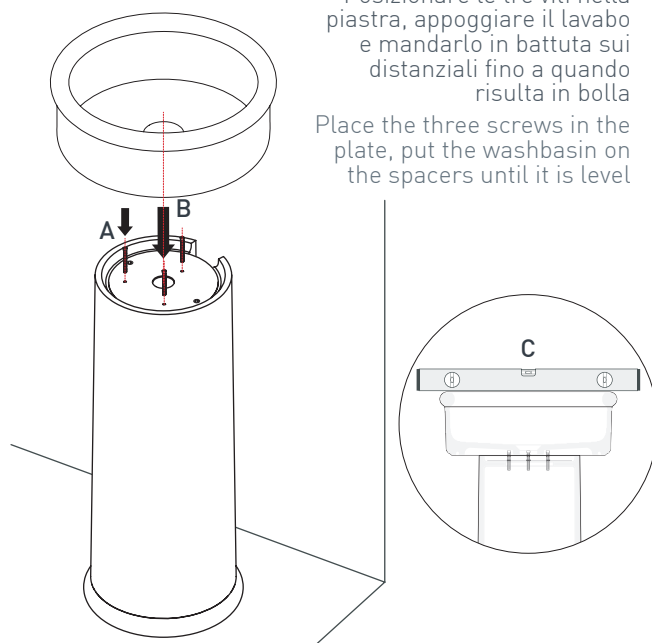
Installare la piastra metallica sulla colonna  
**ATTENZIONE!** Foro colonna rivolto verso il muro  
Install the metal plate on the column  
**ATTENTION!** Column hole facing the wall



**2**

Posizionare le tre viti nella piastra, appoggiare il lavabo e mandarlo in battuta sui distanziali fino a quando risulta in bolla

Place the three screws in the plate, put the washbasin on the spacers until it is level

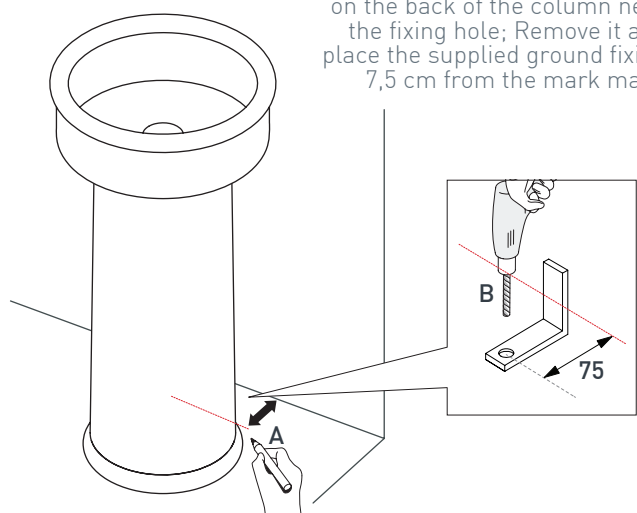


## BRERA

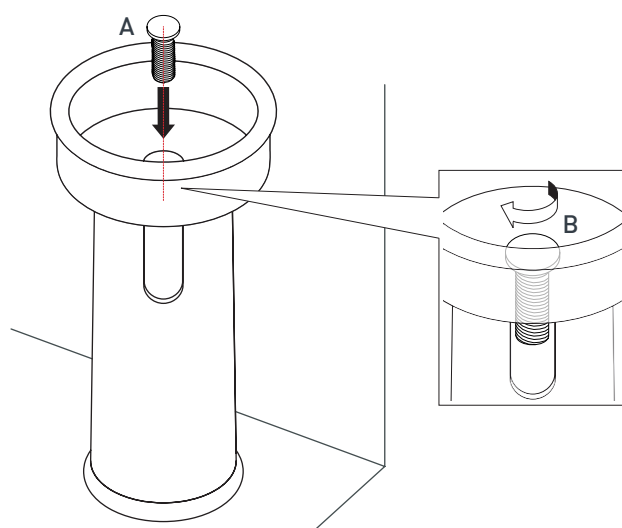
Istruzioni di Montaggio  
Assembly Instructions

- 3** Avvicinare al muro alla distanza desiderata e segnare a terra, sul retro della colonna vicino al foro di fissaggio; Rimuovere il tutto e posizionare il fissaggio a terra in dotazione a 7,5 cm dal segno fatto

Approach the wall at the desired distance and mark the ground, on the back of the column near the fixing hole; Remove it and place the supplied ground fixing 7,5 cm from the mark made

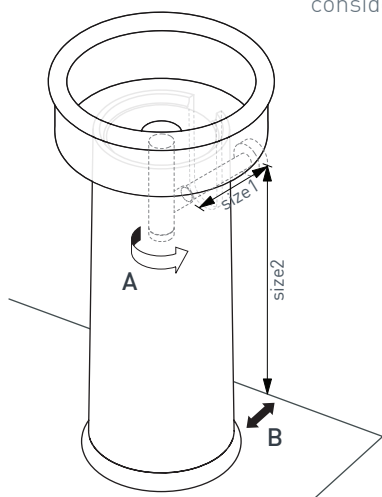


- 4** Fissare il lavabo alla colonna tramite la piletta filettata in dotazione  
Fix the washbasin to the column using the threaded drain supplied



- 5** Installare il sifone all'interno della colonna, con il canotto di scarico tagliato a misura da inserire nel sifone (considerare anche le braghe di innesto)

Install the siphon inside the column, with the drain pipe cut to size to be inserted into the siphon (also consider the connection parts)



- 6** Posizionare ora il tutto sul fissaggio montato a terra e serrare con la ferramenta in dotazione  
Now place everything on the fixing mounted on the ground and tighten with the supplied hardware

