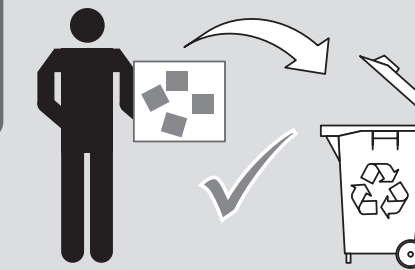
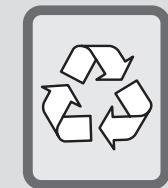




www.aco.com



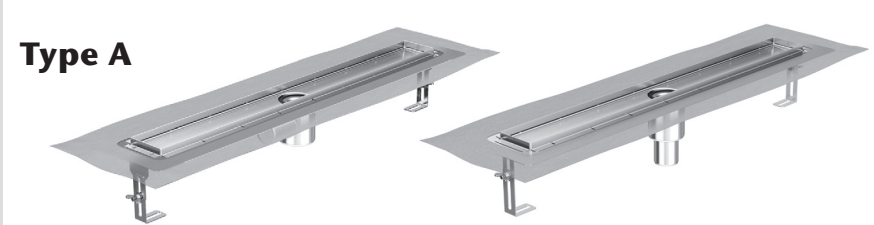
4002626790477



2018-03-07

ACO ShowerDrain E+

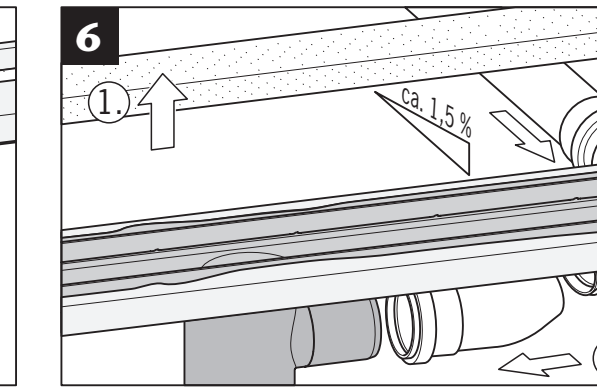
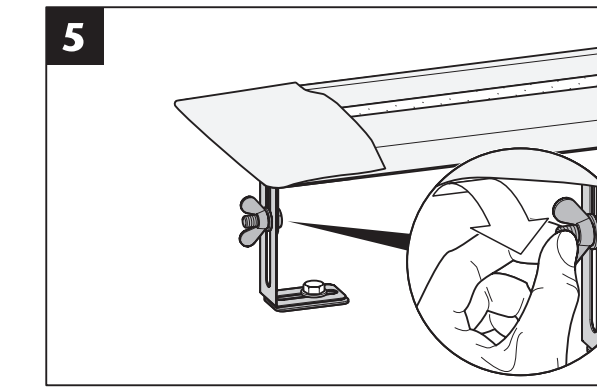
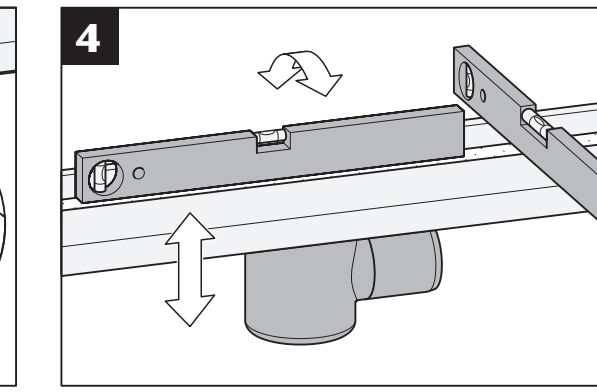
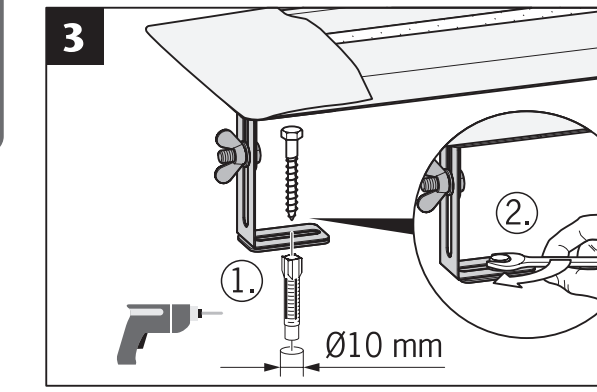
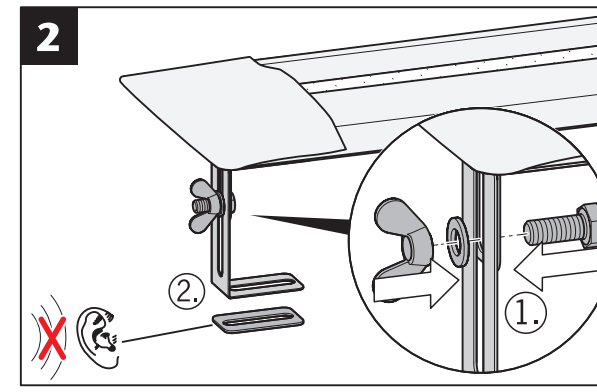
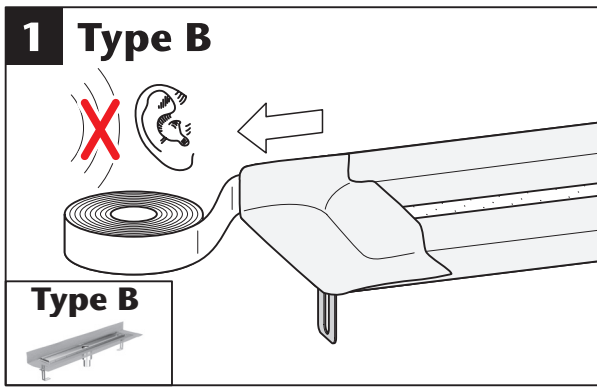
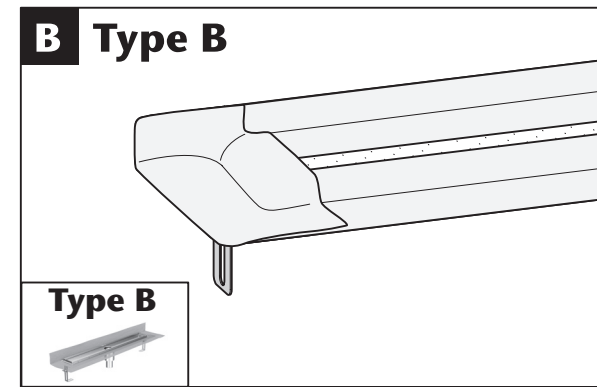
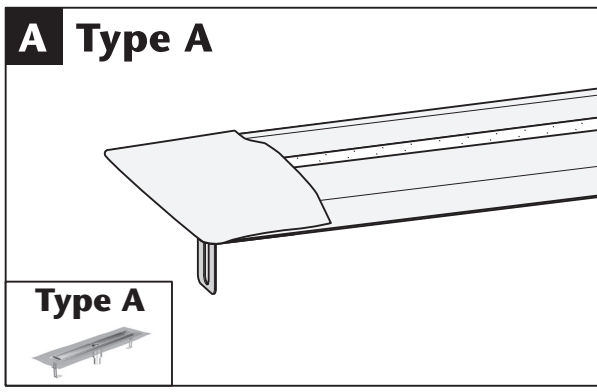
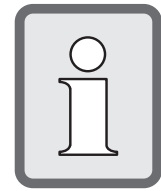
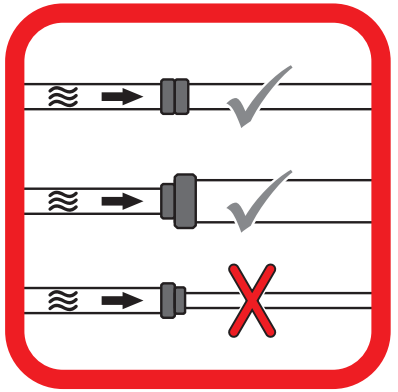
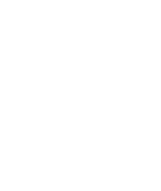
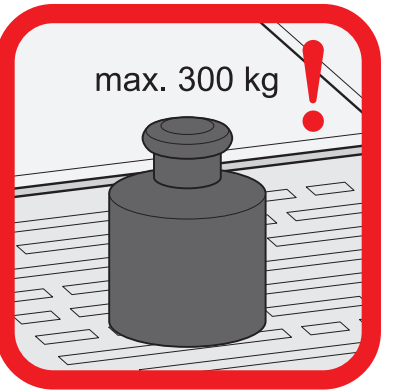
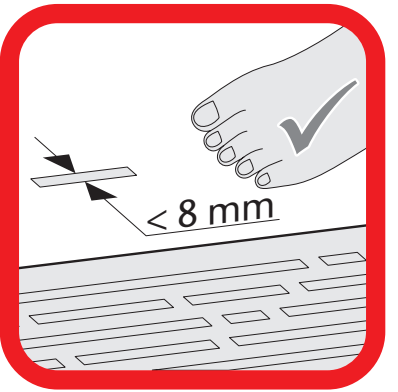
Type A

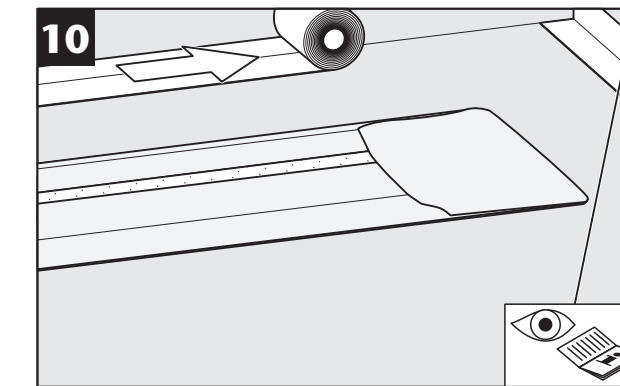
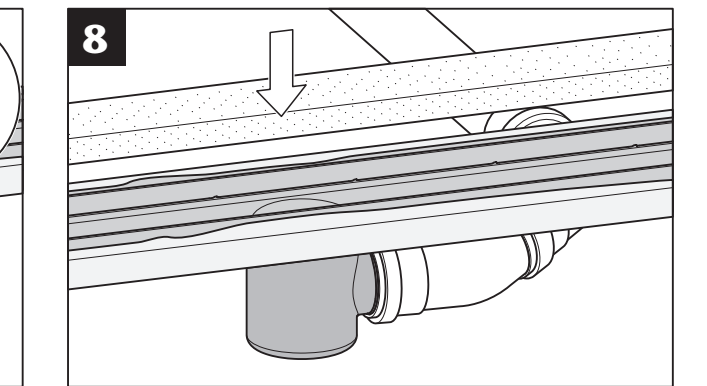
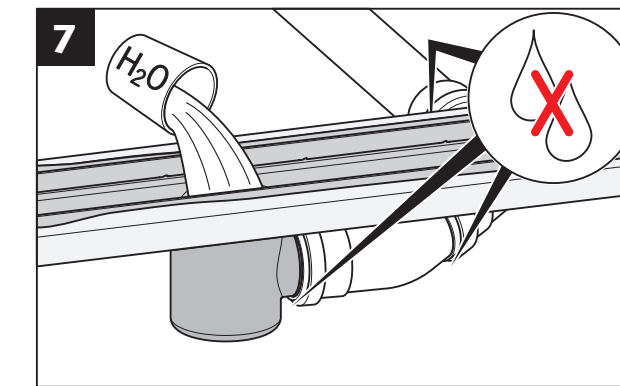


Type B



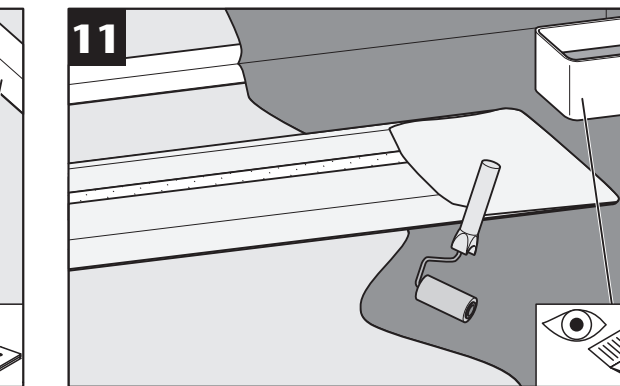
ACO. creating the future of drainage



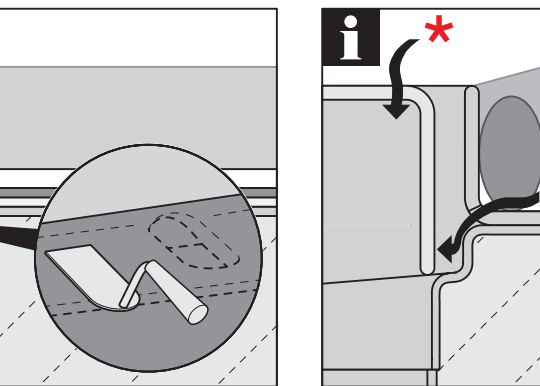
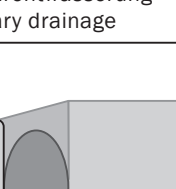


DE Verbundabdichtung
EN Compound sealing

FR Composé étanchéité
CZ Těsnicí hmota



HU Folyékony vízszigetelő
PL Masa uszczelnijaca

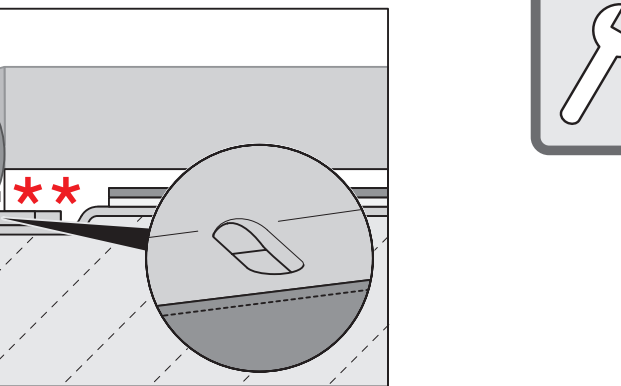


DE Primärentwässerung
EN Primary drainage

FR Drainage primaire
CZ Primární drenáž

HU Elsődleges vízvezetés
NO Primær drenering

PL Pierwotne drenaż

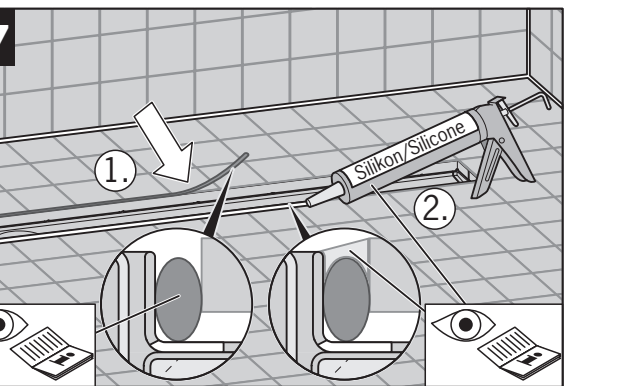
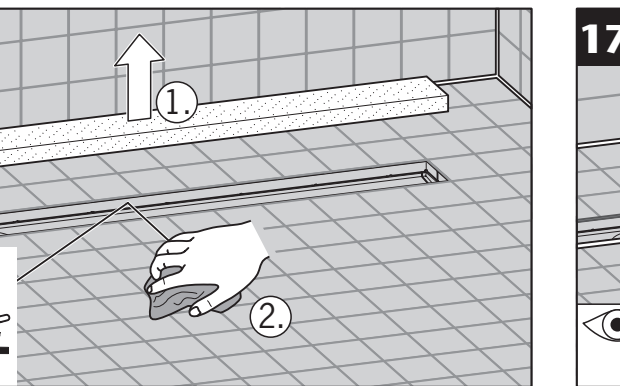
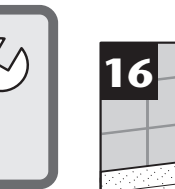


** DE Sekundärentwässerung
EN Secondary drainage

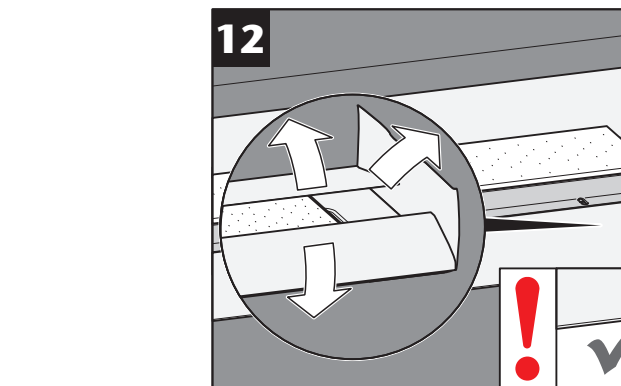
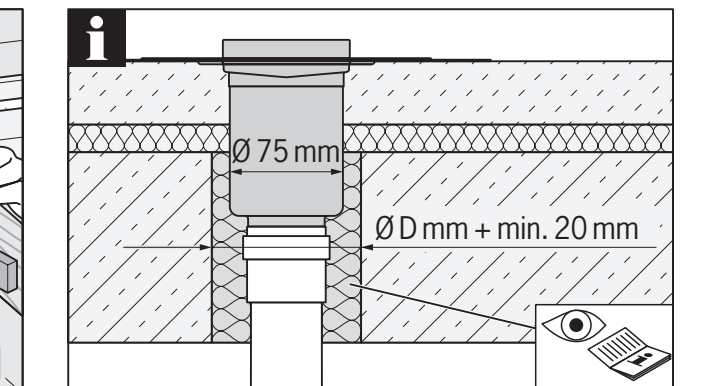
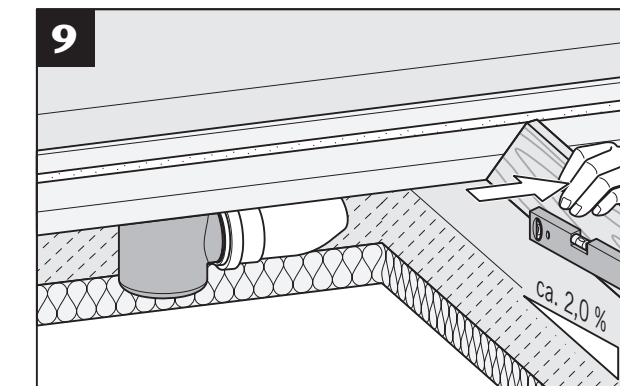
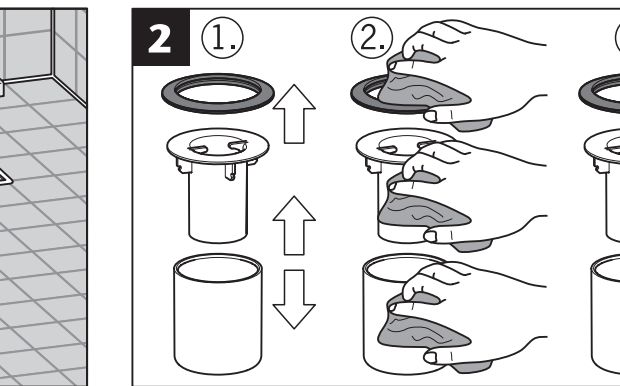
FR Drainage secondaire
CZ Sekundární drenáž

HU Másodlagos vízvezetés
NO Sekundær drenering

PL Wtórny drenaż

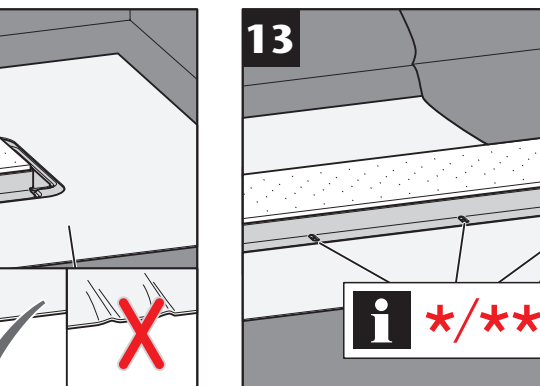


DE < 6 Monate
EN < 6 months
FR < 6 mois
CZ < 6 měsíců
HU < 6 hónap
PL < 6 miesięcy
NO < 6 måned



DE Verbundabdichtung
EN Compound sealing

FR Composé étanchéité
CZ Těsnicí hmota



HU Folyékony vízszigetelő
PL Masa uszczelnijaca

